



# 040-080

---

**CONTENITORI CARATTERISTICHE  
TECNICHE**

**ENCLOSURES  
TECHNICAL DATA**

040 080





## ESTETICA

La New Elfin nella realizzazione dei suoi progetti tiene in particolare conto, ovviamente oltre agli aspetti tecnici, il design e l'estetica, sempre in funzione della perfetta integrazione con le apparecchiature in cui i contenitori andranno ad essere installati. Inoltre ci sono grandi possibilità di personalizzazione dei prodotti su specifiche dei clienti.

## THE AESTHETICS

New Elfin, while projecting, obviously considers all the technical aspects but also the design and the aesthetics, so as to always perfectly integrate the equipment that the enclosure will house. Moreover, there are many possibilities to customize the products according to customer's specifications.



## ALLUMINIO

Contenitori robusti e leggeri adatti a tutte le applicazioni, si dividono in: **M4** collaudata serie di contenitori previsti in svariate realizzazioni. **M10** scatole dove robustezza, design, innovazione e versatilità ne caratterizzano il progetto. **M5** contenitori di grandi dimensioni, idonei per accogliere PC industriali, visualizzatori, pulpiti di comando, con spessori rilevanti, particolarmente adatti dove le caratteristiche meccaniche sono prioritarie. **Cassette di derivazione** una gamma esauriente e razionale di contenitori in grado di soddisfare gli installatori più esigenti.

## ALUMINIUM

Strong and lightweight enclosures, suitable for any use; they are divided into: **M4** a tested set of enclosures manufactured in different models. **M10** where strength, innovation and versatility characterise the project. **M5** Enclosures of big dimensions, suitable to accommodate industrial PCs, display devices, control panels, with significant thicknesses, are particularly used where mechanical properties are a priority. **Junction Boxes**: a complete and rational line of enclosures capable of satisfying the most exigent installers.



## ACCIAIO INOX

Una attenta analisi di applicazioni in situazioni speciali ha stimolato la New Elfin a realizzare la serie di contenitori in acciaio inox dal design particolarmente accattivante e hi-tech; questi prodotti sono particolarmente adatti all'uso nei settori alimentare, farmaceutico, chimico ecc, con caratteristiche altamente performanti.

## STAINLESS STEEL

A careful analysis of applications in special situations induced New Elfin to develop this line of enclosures in stainless steel with a particularly attractive and hi-tech design; these products are particularly suitable for use in the food and beverage, pharmaceutical and chemical sectors, where high performance characteristics are required.



## TERMOPLASTICO

Questa gamma prevede diversi tipi di materiale termoplastico, due tipi di altezze, una vasta scelta di formati comprendenti soluzioni con coperchi trasparenti, con operatori, e con diverse opzioni di foratura inoltre è possibile realizzare piccoli quadri per automazione con l'assistenza e la garanzia del nostro ufficio tecnico.

## THERMOPLASTIC

This line provides different types of thermoplastic materials, two different heights, a large variety of sizes, including models with transparent lids, with operators and various hole options. It is possible to carry out small enclosures for automation with the help and assistance of our technical department.





### CONDIZIONI AMBIENTALI

La prima considerazione da fare è in quali condizioni ambientali viene installata l'apparecchiatura, se in esterno o in interno, con la possibilità di operare in ambienti quali : industrie farmaceutiche, chimiche, alimentari, fonderie, navali, agricole, ecc.

### ENVIRONMENTAL CONDITIONS

The first factor to think about is what environmental conditions are going to be where the equipment will be installed: outside or inside, and what type of industry will it be used in: pharmaceutical, chemical, food, casting, naval, agricultural, etc.



### TIPOLOGIA E APPLICAZIONE

Scegliere un contenitore appropriato è una fase determinante nello sviluppo di un progetto. È necessario procedere con una indagine sistematica, valutare con metodo le variabili di applicazione: dove installiamo la nostra apparecchiatura? In quali condizioni ambientali? Quale grado di protezione deve avere? Qual'è lo spazio a disposizione? Come dovrà essere allestita? Elaborando queste informazioni si arriva a definire il prodotto più adatto alle esigenze del progetto.

### TYPE AND APPLICATION

Choosing a right product is fundamental in a project development. A systematic survey and evaluation of all the application variables are required, such as where are you going to install the equipment ? In which environmental conditions will it be fitted? What protection degree? What is the available space? How will it be equipped...



### DIMENSIONI

Altro passo fondamentale è stabilire in anticipo le dimensioni dello spazio disponibile all'inserimento del contenitore o dei componenti. E' evidentemente spiacevole scoprire troppo tardi che tutto il nostro lavoro è da rifare per non aver controllato con cura i dettagli del progetto.

### SIZES

Another fundamental step is to find out ahead of time the dimensions of the space where the enclosure will be inserted with its components. Obviously, it is unpleasant to discover too late that you have to repeat all your work because you didn't take all the project details into account.



### ACCESSORI

Stabilite le premesse fondamentali possiamo operare la nostra scelta fra le varie opzioni senza dimenticare gli accessori e i componenti che vanno ad integrarsi nel contenitore per la realizzazione del progetto.

### THE ACCESSORIES

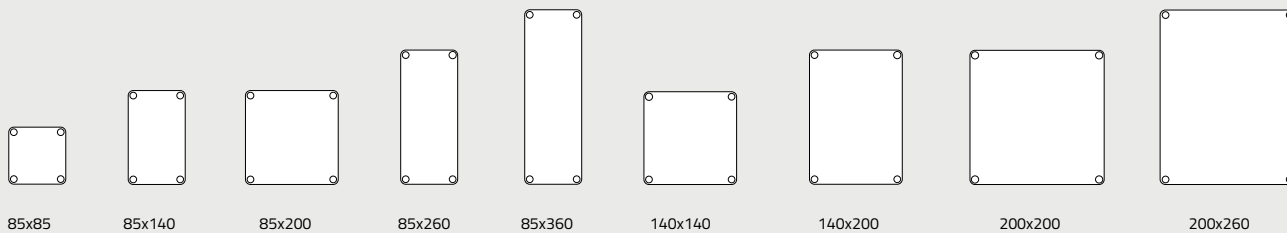
After defining all these fundamental elements, you can examine and choose among the various options, but don't forget the accessories and the components that have to be integrated in the enclosure to complete the project.

# Panorama dei formati

## Size overview

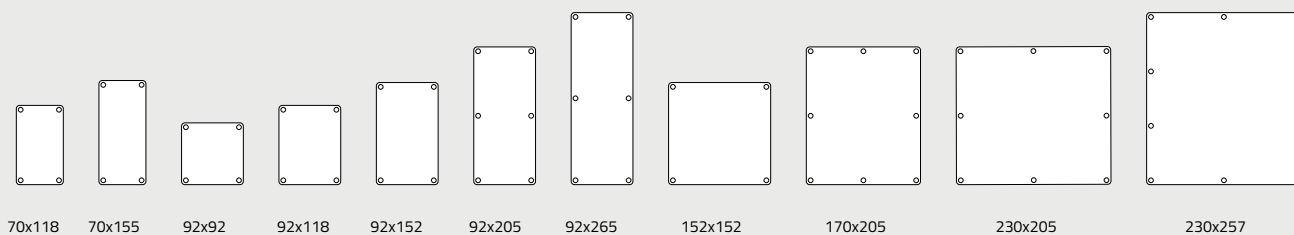
### Contenitori in alluminio M10- 8 formati - più di 100 modelli

#### Aluminium M10 enclosures - 8 sizes - more than 100 types



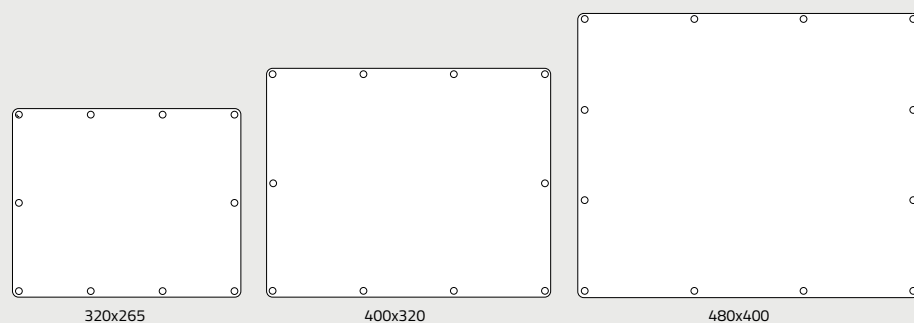
### Contenitori in alluminio M4 - 11 formati - più di 240 modelli

#### Aluminium M4 enclosures - 11 sizes - more than 240 types



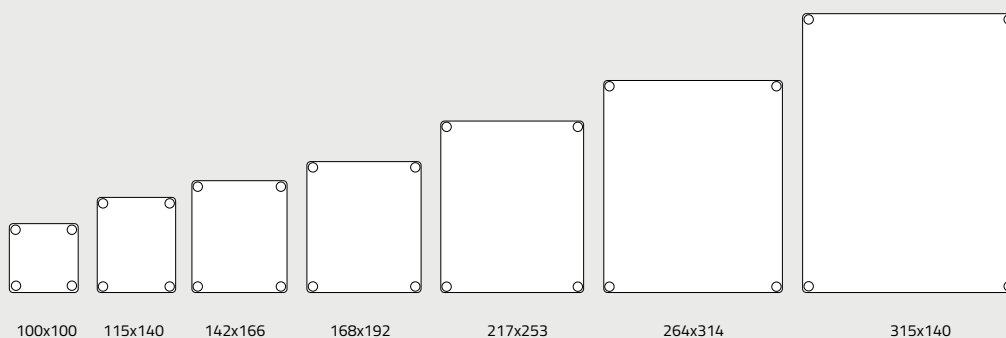
### Contenitori in alluminio M5 - 3 formati

#### Aluminium M5 enclosures - 3 sizes



### Scatole di derivazione alluminio - 7 formati - 7 modelli

#### Aluminium junction boxes - 7 sizes - 7 types

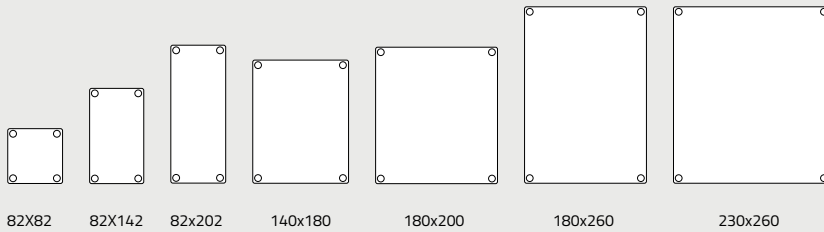


# Panorama dei formati

## Size overview

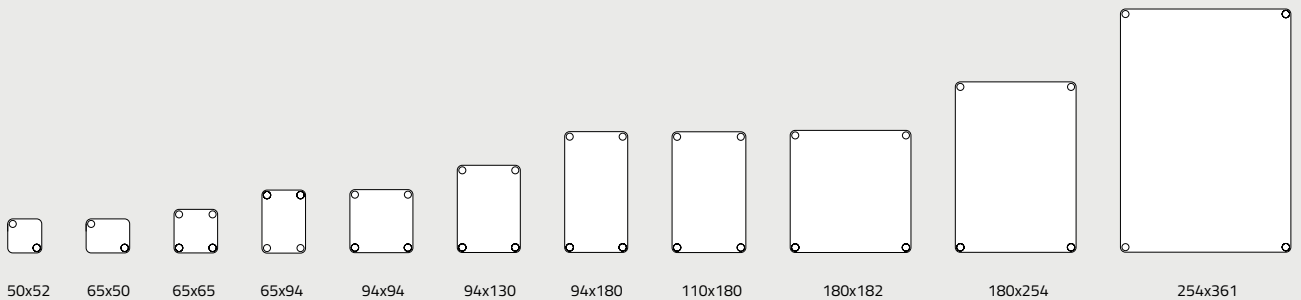
### Contenitori in acciaio inox- 7 formati - più di 20 modelli

#### Stainless steel enclosures - 7 sizes - more than 20 types



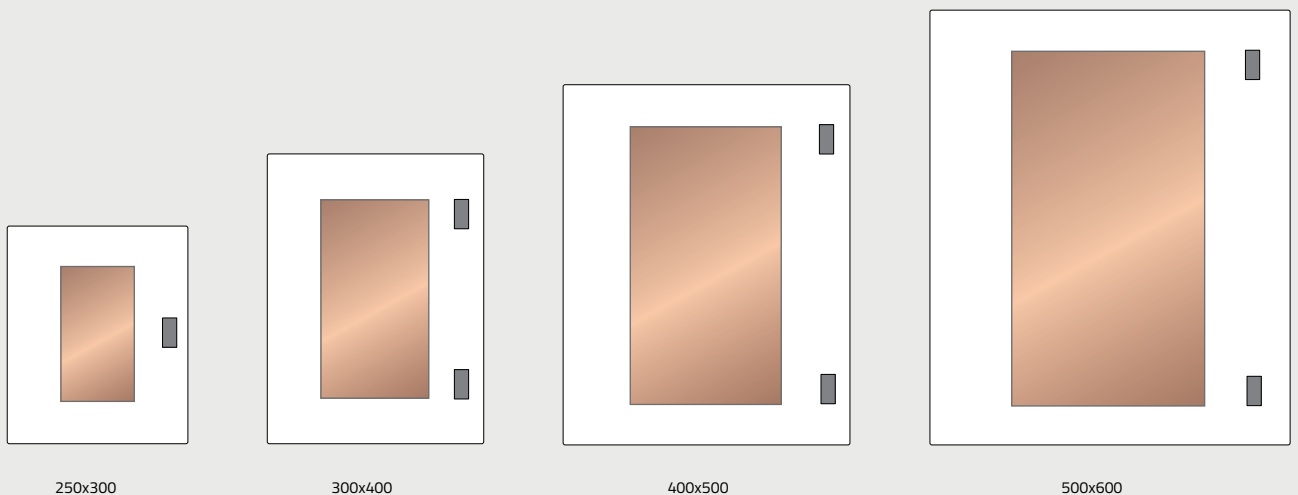
### Contenitori in termoplastico - 11 formati - più di 160 modelli

#### Thermoplastic enclosures - 11 sizes - more than 160 types



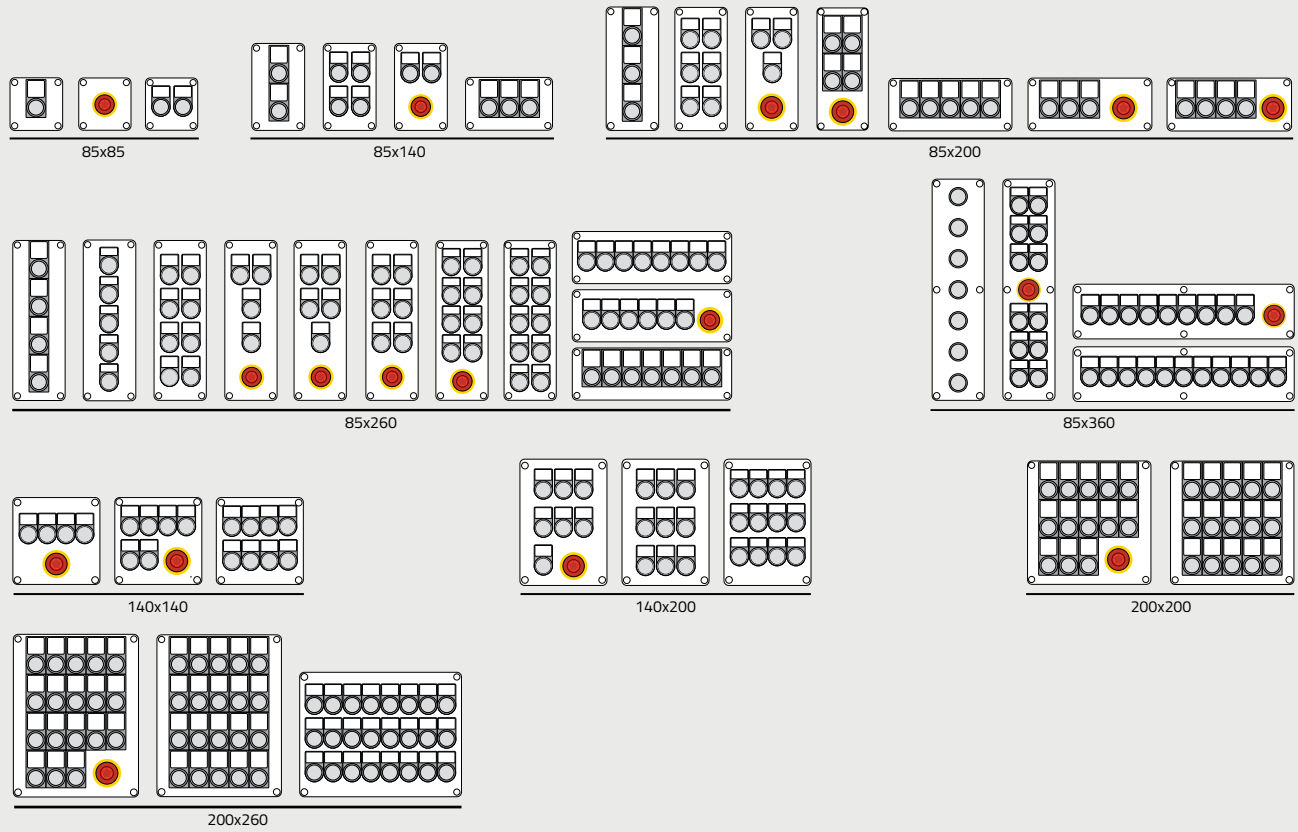
### Contenitori in Poliestere - 4 formati - 8 modelli

#### Polyester enclosures - 4 sizes - 8 types

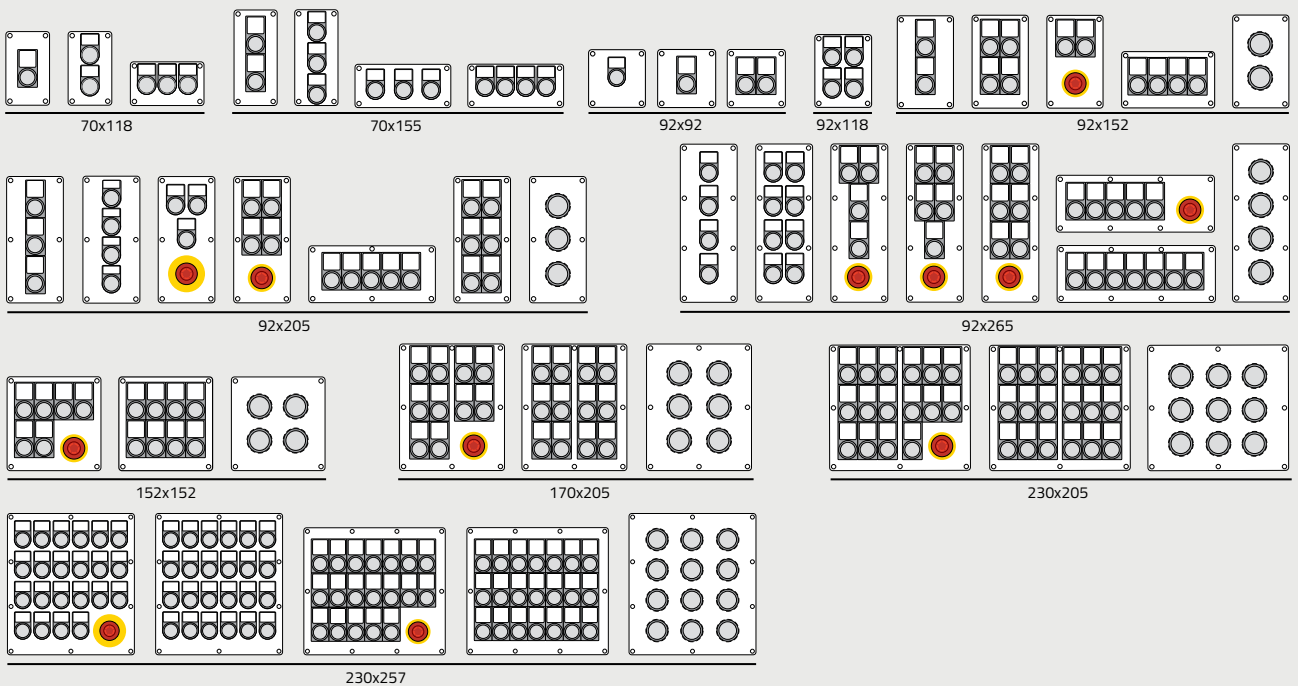


# Panorama forature dei coperchi Lid hole overview

## Scatole pulsantiere in alluminio M10 Aluminium push-button enclosures M10



## Scatole pulsantiere in Alluminio M4 Aluminium push-button enclosures M4

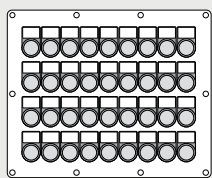


# Panorama forature dei coperchi

## Lid hole overview

### Scatole pulsantiere in alluminio M5

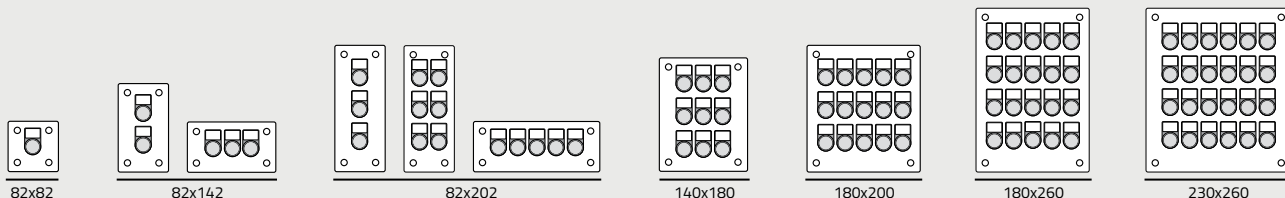
#### Aluminium push-button enclosures M5



320x265

### Scatole pulsantiere in Acciaio inox

#### Stainless steel push-button enclosures



82x82

82x142

82x202

140x180

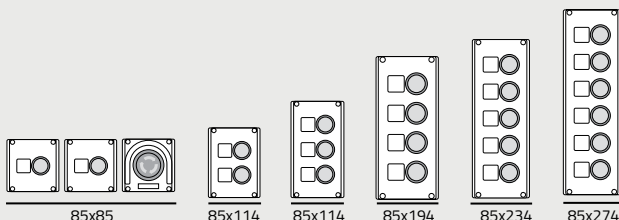
180x200

180x260

230x260

### Scatole pulsantiere in termoplastico

#### Thermoplastic push-button enclosures



85x85

85x114

85x114

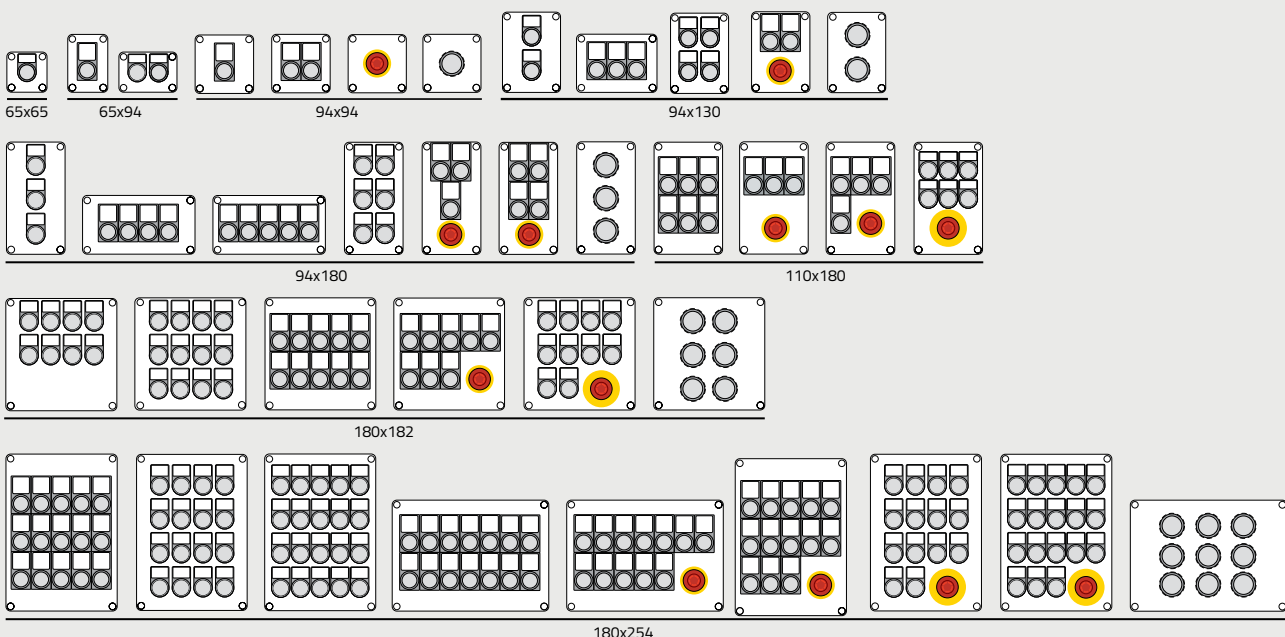
85x194

85x234

85x274

### Scatole pulsantiere in termoplastico

#### Thermoplastic push-button enclosures



65x65

65x94

94x94

94x130

94x180

110x180

180x182

180x254



# Criteria di scelta del prodotto Product selecting method

Nel momento in cui si va a scegliere il prodotto da utilizzare occorre considerare tutta una serie di criteri che vanno a definire la scelta finale. Per aiutare l'utilizzatore a formulare la scelta ideale, riportiamo qui di seguito una serie di dati fondamentali per esprimere un giudizio corretto.

When choosing the product, a series of criteria is to be considered in order to define the final selection. To help the customer in making the right choice herewith following we list a series of data necessary for a correct selection.

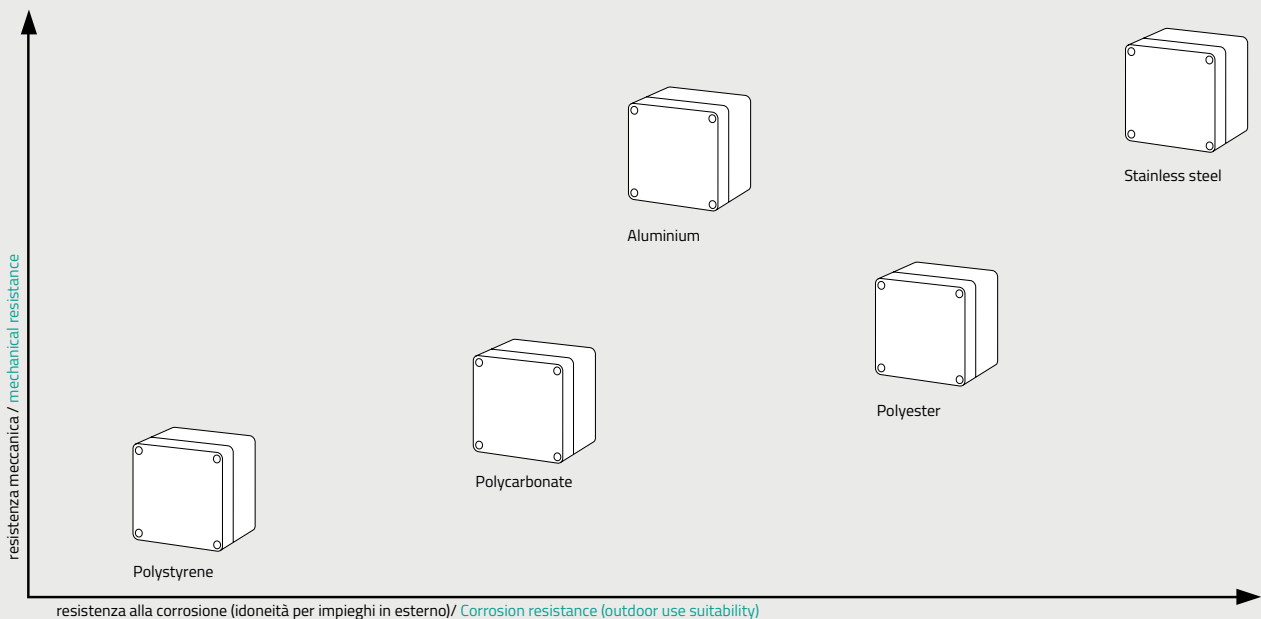


|                                 |           |                    |         |                   |                    |                    |
|---------------------------------|-----------|--------------------|---------|-------------------|--------------------|--------------------|
| densità                         | DIN 53479 | g/cm <sup>3</sup>  | 2.65    | 1.2               | 1.06               | 1.8                |
| resistenza all'urto             | DIN 53453 | ml/mm <sup>2</sup> | 150-300 | 65                | 60                 | 80                 |
| resistenza                      | DIN 53453 | ml/mm <sup>2</sup> | 90-200  | 20                | 10                 | 4                  |
| resistenza alla trazione        | DIN 53455 | N/mm <sup>2</sup>  | 180-300 | 65                | 43                 | 45                 |
| allungamento a rottura          | DIN 53455 | %                  | 60-90   | 90                | 20                 | 20                 |
| modulo E (prova di flessione)   | DIN 53457 | N/mm <sup>2</sup>  | 75.000  | 2.300             | 2.100              | 6.500              |
| sollecitazione max di flessione | DIN53452  | N/mm <sup>2</sup>  |         | 95                | 90                 | 100                |
| infiammabilità                  | UL 94     | Klasse             |         | V2                | HB                 | V0                 |
| resistenza lineare              | DIN 53482 | Ω x cm             |         | 10 <sup>15</sup>  | 10 <sup>13</sup>   | 3x10 <sup>14</sup> |
| resistenza superficiale         | DIN 53482 | Ω                  |         | ≥10 <sup>15</sup> | 2x10 <sup>14</sup> | >0 <sup>12</sup>   |
| rigidità dielettrica            | DIN53481  | kV/mm              |         | 25-40             | 24                 | 25-40              |
| conducibilità termica(20°C)     | DIN 52612 | W/mK               | 120/160 | 0,21              | 0,18               | 0,25               |
| conducibilità elettrica         |           | m/Ωmm <sup>2</sup> | 15-22   |                   |                    |                    |

|                              |           |                    |         |                   |                    |                    |
|------------------------------|-----------|--------------------|---------|-------------------|--------------------|--------------------|
| density                      | DIN 53479 | g/cm <sup>3</sup>  | 2.65    | 1.2               | 1.06               | 1.8                |
| impact resistance            | DIN 53453 | ml/mm <sup>2</sup> | 150-300 | 65                | 60                 | 80                 |
| resistance                   | DIN 53453 | ml/mm <sup>2</sup> | 90-200  | 20                | 10                 | 4                  |
| traction resistance          | DIN 53455 | N/mm <sup>2</sup>  | 180-300 | 65                | 43                 | 45                 |
| ultimate elongation          | DIN 53455 | %                  | 60-90   | 90                | 20                 | 20                 |
| E modulus (bending test)     | DIN 53457 | N/mm <sup>2</sup>  | 75.000  | 2.300             | 2.100              | 6.500              |
| max sollicitation of bending | DIN53452  | N/mm <sup>2</sup>  |         | 95                | 90                 | 100                |
| flammability                 | UL 94     | Klasse             |         | V2                | HB                 | V0                 |
| linear resistance            | DIN 53482 | Ω x cm             |         | 10 <sup>15</sup>  | 10 <sup>13</sup>   | 3x10 <sup>14</sup> |
| superficial resistance       | DIN 53482 | Ω                  |         | ≥10 <sup>15</sup> | 2x10 <sup>14</sup> | >0 <sup>12</sup>   |
| dielectric strength          | DIN53481  | kV/mm              |         | 25-40             | 24                 | 25-40              |
| thermal conductivity(20°C)   | DIN 52612 | W/mK               | 120/160 | 0,21              | 0,18               | 0,25               |
| electric conductivity        |           | m/Ωmm <sup>2</sup> | 15-22   |                   |                    |                    |

Nel grafico sottostante si ha una visione d'insieme delle possibilità di impiego dei vari materiali in funzione di sollecitazioni meccaniche e condizioni ambientali sfavorevoli.

The graph below shows a general overview of the materials that can be used depending on mechanical stresses and unfavourable environmental conditions.

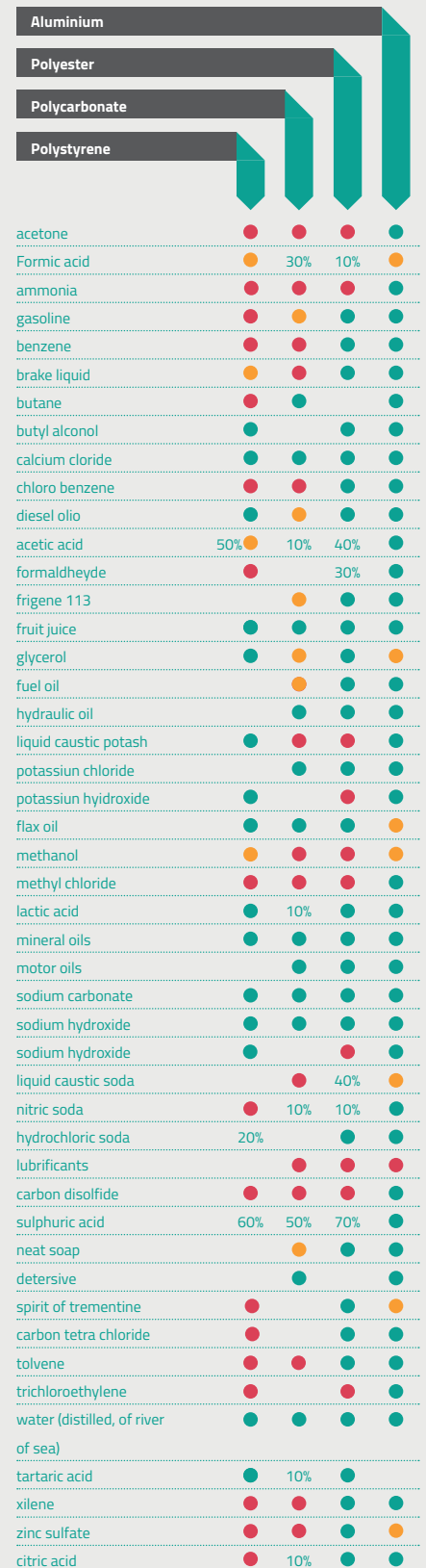


# Resistenza agli agenti chimici Resistance to chemicals



● Resistente a tutte le concentrazioni  
● Parzialmente resistente  
● Non resistente  
% Resistente con concentrazione % max  
Dati non reperiti

● Resistant to all concentrations  
● Resist to certain concentration  
● Not resistant  
% Resistant to concentrations to% max  
NO indication



# Gradi di protezione Protection ratings

## GRADI DI PROTEZIONE IP (IEC 529, EN 60529-4, CEI 70-1 ed. 11/92)

La tabella indica i gradi di protezione secondo le norme CEI 70-1 ed 11/92.

I gradi sono identificati dalla sigla IP seguita da due cifre alle quali possono essere aggiunte due lettere indicanti il grado di protezione contro le persone o altre caratteristiche. Esiste una variazione nell'applicazione dei gradi 7 e 8 relativi alla penetrazione dei liquidi, infatti non sempre questi gradi sottointendono l'idoneità anche per i gradi inferiori (che si ha invece dal grado IP x 4 verso i livelli inferiori). GRADI DI PROTEZIONE CONTRO GLI IMPATTI (PROVA EH)

Questa classificazione dimostra il livello accettabile di robustezza, nell'ambito della stima della sicurezza di un prodotto, ed è destinata principalmente alle prove su prodotti elettromeccanici.



### 1ª CIFRA penetrazione dei solidi

|          |   |  |
|----------|---|--|
| <b>0</b> | Non protetto  |  |
| <b>1</b> | Protetto contro corpi solidi di dimensioni superiori a 50mm di Ø  |  |
| <b>2</b> | Protetto contro corpi solidi di dimensioni superiori a 12mm di Ø  |  |
| <b>3</b> | Protetto contro corpi solidi di dimensioni superiori a 2,5mm di Ø |  |
| <b>4</b> | Protetto contro corpi solidi di dimensioni superiori a 1mm di Ø   |  |
| <b>5</b> | Protetto contro la polvere  |  |
| <b>6</b> | Totalmente protetto contro la polvere                             |  |

### 2ª CIFRA penetrazione dei liquidi

|          |  |  |
|----------|--|--|
| <b>0</b> | Non protetto   |  |
| <b>1</b> | Protetto contro la caduta verticale di gocce d'acqua                       |  |
| <b>2</b> | Protetto contro la caduta di gocce d'acqua con inclinazione massima di 15° |  |
| <b>3</b> | Protetto contro la pioggia con inclinazione massima di 60°                 |  |
| <b>4</b> | Protetto contro gli spruzzi d'acqua  |  |
| <b>5</b> | Protetto contro i getti d'acqua con lanci da tutte le direzioni            |  |
| <b>6</b> | Protetto contro le ondate  |  |
| <b>7</b> | Protetto contro gli effetti dell'immersione                                |  |
| <b>8</b> | Protetto contro gli effetti dell'immersione prolungata                     |  |

### Protezione contro gli impatti meccanici esterni

Secondo CEI EN 50102: 1996-05; CEI EN 60068-2-7-5: 1998-09 standards

|             |   |  |
|-------------|---|--|
| <b>IK00</b> | Non protetto                            |  |
| <b>IK01</b> | Protetto contro l'energia d'urto 0,15 J |  |
| <b>IK03</b> | Protetto contro l'energia d'urto 0,35 J |  |
| <b>IK05</b> | Protetto contro l'energia d'urto 0,7 J  |  |
| <b>IK06</b> | Protetto contro l'energia d'urto 1 J    |  |
| <b>IK07</b> | Protetto contro l'energia d'urto 2 J    |  |
| <b>IK08</b> | Protetto contro l'energia d'urto 5 J    |  |
| <b>IK09</b> | Protetto contro l'energia d'urto 10 J   |  |
| <b>IK10</b> | Protetto contro l'energia d'urto 20 J   |  |

### LETTERA AGGIUNTIVA

Lettera opzionale che descrive la protezione delle persone. Utilizzate solamente se la protezione contro l'accesso a parti pericolose è superiore a quella indicata dalla prima cifra, o se indica solo la protezione contro l'accesso a parti pericolose e la prima cifra è sostituita da una X.

- A** Protetto contro l'accesso contro il dorso della mano
- B** Protetto contro l'accesso con dito
- C** Protetto contro l'accesso con un attrezzo
- D** Protetto contro l'accesso con un filo



# Gradi di protezione Protection ratings

## IP PROTECTION RATINGS (IEC 529, EN 60529-4, CEI 70-1 ed. 11/92)

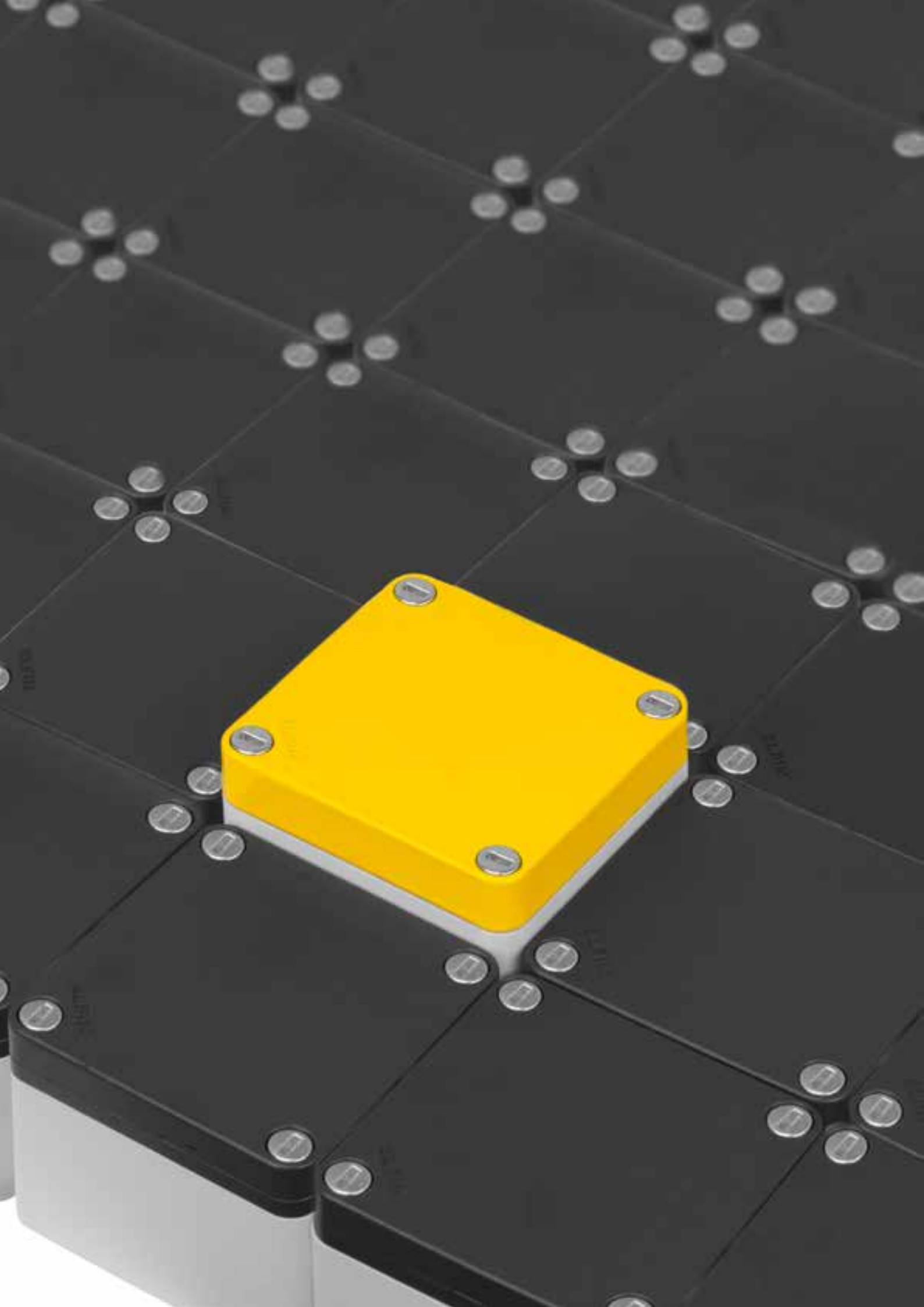
The table below shows Ingress protection ratings according to CEI-70-1 ed. 11/92 standards. The ratings are identified by the IP code followed by two digits to which two letters may be added indicating the protection rating against persons or other characteristics. There is a variation in application of rating 7 and 8 referring to penetration of liquids. These ratings do not always imply suitability also for lower ratings (which occurs from rating IP x 4 rating towards lower levels). **IMPACT PROTECTION RATING(EH TEST)**

These ratings indicate the acceptable sturdiness according to the product safety evaluation a product and apply in particular to tests run on electromechanical products.



| 1 <sup>st</sup> DIGIT<br>penetration of solids   |   | 2 <sup>nd</sup> DIGIT<br>penetration of liquids |  | Protection<br>against impacts<br><small>According to CEI EN 50102: edition 1996-05;<br/>CEI EN 60068-2-7-5: edition 1998-09 standards</small> |  |
|--|---|---|--|---|--|
| <b>0</b>   | Not protected   | <b>0</b>  | Not protected  | <b>IK00</b>   | Not protected                          |
| <b>1</b>   | Protected against solid bodies with a diameter of more than 50 mmØ  | <b>1</b>  | Protected against vertically falling drops                         | <b>IK01</b>   | Protected against impact energy 0,15 J |
| <b>2</b>   | Protected against solid bodies with a diameter of more than 12mmØ   | <b>2</b>  | Protected against drops at an angle of up to 15° from the vertical | <b>IK03</b>   | Protected against impact energy 0,35 J |
| <b>3</b>   | Protected against solid bodies with a diameter of more than 2,5 mmØ | <b>3</b>  | Protected against rain at angle of up to 60° from the vertical     | <b>IK05</b>   | Protected against impact energy 0,7 J  |
| <b>4</b>   | Protected against solid bodies with a diameter of more than 1 mm Ø  | <b>4</b>  | Protected against splashes of water                                | <b>IK06</b>   | Protected against impact energy 1 J    |
| <b>5</b>   | Protected against dust  | <b>5</b>  | Protected against jets of water from any direction                 | <b>IK07</b>   | Protected against impact energy 2 J    |
| <b>6</b>   | Totally protected against dust                                      | <b>6</b>  | Protected against waves  | <b>IK08</b>   | Protected against impact energy 5J     |
| <b>ADDITIONAL LETTER</b><br><small>Optional letter indicating the protection rating against persons. To be used only if the protection against access to hazardous parts is above those indicated by the first digit or if only protection against access to hazardous parts is indicated and the first digit is replaced by an X.</small> |   | <b>7</b>  | Protected against the effects of immersion                         | <b>IK09</b>   | Protected against impact energy 10 J   |
| <b>A</b>   | Protected against access with the back of the hand                  | <b>8</b>  | Protected against the effects of long term immersion               | <b>IK10</b>   | Protected against impact energy 20 J   |
| <b>B</b>   | Protected against access with finger                                |   |  |   |  |
| <b>C</b>   | Protected against access with tool                                  |   |  |   |  |
| <b>D</b>   | Protected against access with a wire                                |   |  |   |  |





040

---

**SCATOLE E CASSETTE  
PULSANTIERE IN METALLO**

**METAL PUSH-BUTTON  
BOXES, ENCLOSURES**

# Contenitori in alluminio

## Aluminium enclosures

### Caratteristiche tecniche

|                                   |   |
|-----------------------------------|---|
| <b>Materiale custodia</b>         | Fusione in lega di alluminio Al Si 11 CU 2  |
| <b>Serraggi</b>                   | <p>Contenitori M10: chiusura coperchi viti M10, testa cilindrica cava cacciavite, lega pressofusa zincata</p> <p>Contenitori M4: chiusura coperchi viti M4 testa cilindrica impronta croce Phillips PH2, acciaio inox AISI 304</p> <p>Contenitori M5: chiusura coperchi viti M5 testa cilindrica esagono incassato, acciaio inox AISI 304<br/>Versione con piastra viti M4 testa bombata esagono incassato, acciaio AISI 304</p> <p>Scatole di derivazione: chiusura coperchi viti M5, testa svasata impronta croce, acciaio AISI 304</p> |
| <b>Guarnizioni</b>                | <p>Contenitori M10: gomma nitrilica stampata</p> <p>Contenitori M4/M5: gomma sughero</p> <p>Scatole di derivazione: gomma EPDM iniettata</p>  |
| <b>Colorazioni</b>                | <p>Contenitori M10/M5:<br/>coperchio: grigio RAL 7016 testurizzato<br/>scatola: grigio RAL 7035 testurizzato</p> <p>Contenitori M4:<br/>coperchio: grigio RAL 7035<br/>scatola: grigio RAL 7035 testurizzato</p> <p>Scatole di derivazione:<br/>coperchio: grigio RAL 7040 goffrato<br/>scatola: grigio RAL 7040 goffrato</p>   |
| <b>Grado di protezione</b>        | IP66 - CEI EN 60529   |
| <b>Limiti di temperatura</b>      | -40° ÷ +100° C  |
| <b>Resistenza alla corrosione</b> | La resistenza alla corrosione è influenzata dalla percentuale di rame contenuto nella lega di alluminio: a una minore percentuale di rame corrisponde una maggiore resistenza alla corrosione. I nostri contenitori sono prodotti con la lega Al Si 12, DIN 1725 e contiene lo 0,05 ÷ 0,1% di rame, quindi molto resistenti alla corrosione.  |
| <b>Trattamenti di protezione</b>  | I nostri contenitori vengono trattati con sgrassatura e lavaggio con acqua ionizzata, cromatura a base di bagni galvanici di acido cromatico e verniciatura con vernici epossidiche poliuretatiche  |
| <b>Procedimenti di fusione</b>    | <p>PF- Pressofusione:<br/>dal formato 70x118 al 152x152(M4) e dal formato 85x85 al 200x260 (M10) - superficie piana, grado di tolleranza dimensionale ± 0,35 DIN 1688, parte 4, spessori medi 2 ÷ 2,5mm.</p> <p>FC- Fusione in conchiglia:<br/>dal formato 170x205 al 400x480<br/>- superficie granulata leggermente ruvida,<br/>grado di tolleranza dimensionale ± 1,2 DIN 1688, parte 3, spessori medi 3,5 ÷ 4mm</p>  |

### Caratteristiche meccaniche

|   | GD-AISi11CU2<br>pressofusione | GK-AISi11CU2<br>fus. conchiglia |
|---|-------------------------------|---------------------------------|
| Densità g/cm <sup>2</sup>               | 2,65                          | 2,65                            |
| Limite alla trazione N/mm <sup>2</sup>  | 120-180                       | 80-110                          |
| Res. alla trazione N/mm <sup>2</sup>    | 200-280                       | 180-240                         |
| Tensione di rottura %                   | 1-3                           | 6-12                            |
| Durezza Brinell HB                      | 60-80                         | 50-60                           |
| Modulo E 10 <sup>-6</sup> /K            | 20-23                         | 20-23                           |
| Resistenza elettrica m /mm <sup>2</sup> | 17-23                         | 17-27                           |
| Conducibilità termica W/mK              | 150-170                       | 150-170                         |
| Resistenza al calore °C                 | 300                           | 300                             |
| Resistenza al freddo °C                 | -100                          | -100                            |

### Technical data

|                              |  |
|------------------------------|--|
| <b>Housing material</b>      | Al Si 11 CU 2 aluminium alloy casting  |
| <b>Fasteners</b>             | <p>M10 enclosures: lid closing with M10 screws, slotted cheese head, zinc alloy die-casting</p> <p>M4 enclosures: lid closing with M4 screws, Phillips PH2 cross recessed pan head, AISI 304 stainless steel</p> <p>M5 enclosures: lid closing with M5 screws, hexagon socket head cap AISI 304 stainless steel<br/>Model with plate: M4 screws, hexagon socket button head, AISI 304 steel</p> <p>Junction boxes: lid closing with M5 screws, Cross recessed countersunk head, AISI 304 steel</p> |
| <b>Gaskets</b>               | <p>M10 enclosures: nitrile rubber, molded</p> <p>M4/M5 enclosures: rubber cork</p> <p>Junction boxes: EPDM rubber, injection molded</p>  |
| <b>Colours</b>               | <p>M10/M5 enclosures:<br/>lid: RAL 7016 grey, textured finish<br/>enclosure: RAL 7035 grey, textured finish</p> <p>M4 enclosures:<br/>lid: RAL 7035 grey<br/>enclosure: RAL 7035 grey, textured finish</p> <p>Junction boxes:<br/>lid: RAL 7040 grey, embossed finish<br/>enclosure: RAL 7040 grey, embossed finish</p>  |
| <b>Protection degree</b>     | IP66 - CEI EN 60529  |
| <b>Temperature range</b>     | -40° ÷ +100° C   |
| <b>Corrosion resistance</b>  | The corrosion resistance is affected by the percentage of copper in the aluminium alloy: the less the copper percentage the higher its resistance to corrosion. Our enclosures are made of Al Si 12 alloy, DIN 1725 and contain 0.05 ÷ 0.1% copper, thus extremely corrosion resistant.  |
| <b>Protective treatments</b> | Our enclosures are degreased and washed with ionized water, chrome-plated in galvanic baths of chromic acid and painted with epoxy polyurethane paints   |
| <b>Metal casting methods</b> | <p>PF- Die casting:<br/>from size 70x118 to 152x152 (M4) and from size 85x85 to 200x260 (M10) - flat surface, dimensional tolerance ± 0.35 DIN 1688, part 4, average thickness 2÷2.5 mm</p> <p>FC- Shell molding:<br/>from sizes 170x205 to 400x480<br/>- coarse-grained surface, dimensional tolerance ±1.2 DIN 1688, part 3, average thickness 3.5÷ 4 mm.</p>  |

### Mechanical features

|   | GD-AISi11CU2<br>die casting | GK-AISi11CU2<br>shell molding |
|---|-----------------------------|-------------------------------|
| Density g/cm <sup>2</sup>                 | 2,65                        | 2,65                          |
| Tensile strength N/mm <sup>2</sup>        | 120-180                     | 80-110                        |
| Ult.tensile strength N/mm <sup>2</sup>    | 200-280                     | 180-240                       |
| Breaking strength                         | 1-3                         | 6-12                          |
| Brinell hardness HB                       | 60-80                       | 50-60                         |
| E modulus 10 <sup>-6</sup> /K             | 20-23                       | 20-23                         |
| Electrical resistivity m /mm <sup>2</sup> | 17-23                       | 17-27                         |
| Thermal conductivity                      | 150-170                     | 150-170                       |
| Heat resistance                           | 300                         | 300                           |
| Cold resistance                           | -100                        | -100                          |



# Esecuzioni speciali

## Special versions

### CONTENITORE IN VERSIONE NEUTRA

Per la serie alluminio vi è la possibilità di fornire diversi formati nella versione grezza per permettere agli utilizzatori di autogestire la realizzazione del contenitore sia per speciali applicazioni con lavorazioni a disegno, sia per verniciature personalizzate per integrare esteticamente e tecnicamente la cassetta nel complessivo della macchina dove va inserita.

### CONTENITORE IN VERSIONE LUCIDA

Questo speciale trattamento è realizzato tramite diverse fasi di lucidatura e pallinatura con sfere metalliche. Conferisce alla cassetta una superficie liscia e speculare, ideale per l' utilizzo in ambienti di produzione alimentare o farmaceutica, comunque in condizioni non corrosive per l'alluminio. In questa versione gli accessori di serie e le viti di serraggio sono in acciaio inox. Per richiedere questa versione è necessario inserire la lettera "B" al fondo del codice standard (solo per la serie alluminio M4 senza fori, per una esatta verifica della possibile realizzazione chiedere conferma alla nostra organizzazione di vendita).

### RICAMBI

Sono fornibili parti di ricambio dei contenitori quali coperchi, guarnizioni, fondelli e viti (solo per la serie alluminio M4, per una esatta verifica della possibile realizzazione chiedere conferma alla nostra organizzazione di vendita).

### VERNICIATURE SPECIALI

La nostra organizzazione commerciale può valutare richieste di contenitori con verniciature speciali, garantendo gli standard qualitativi di un normale prodotto di serie.

### UNPAINTED ENCLOSURES

Aluminium enclosures are available unpainted in different sizes to allow the users to carry out machinings on their own for special applications or for customized paintings so that the enclosure can match aesthetically and technically the machine it will be fitted to.

### MIRROR POLISHED ENCLOSURES

This special treatment includes various polishing and shot-blasting steps and provides the enclosure with a smooth reflective surface, ideal for the food or pharmaceutical manufacturing facilities, hence in non-corrosive conditions for the aluminium. For this model, the standard accessories and the clamping screws are made of stainless steel. To request this model, the letter "B" is to be indicated at the end of any standard code (for the aluminium M4 sizes with no holes only contact our Sales Department to check for feasibility).

### SPARE PARTS

Spare parts such as lids, gaskets, boxes and screws are available (for the aluminium M4 size only contact our Sales Department to check for feasibility).

### SPECIAL PAINTINGS

Our Sales Department is able to assess requests for enclosures with special paintings, complying with the same high quality standards as a normal serial product.



# Scatole in alluminio M10 Aluminium enclosures M10

040



Modularità

Modularity



Disponibili in due altezze

Available in two heights



Esempi di personalizzazione

Examples of customization



Fornibile senza verniciatura

Available unpainted



Personalizzabile in diversi colori

Customizable in different colours



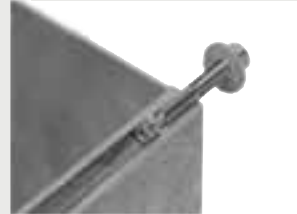
# Scatole in alluminio M10 Aluminium enclosures M10



Kit di viti imperdibili  
Set of captive screws



Lavorazioni personalizzate  
Customized machinings



Kit di fissaggio con prigionieri  
Fixing kit with studs



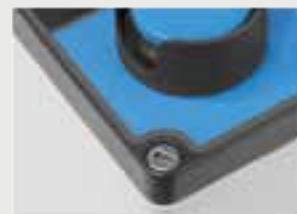
Kit di cerniere  
Set of hinges



Viti di serraggio  
Clamping screws



Kit di staffe di fissaggio  
Set of mounting brackets



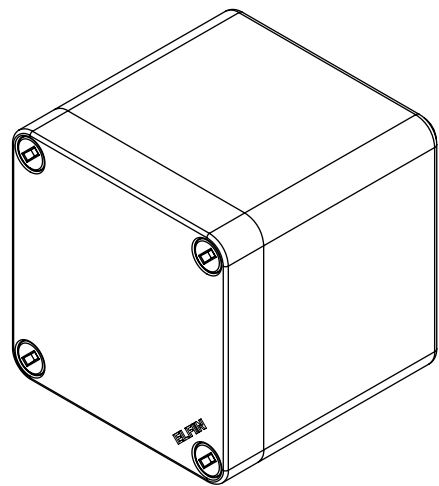
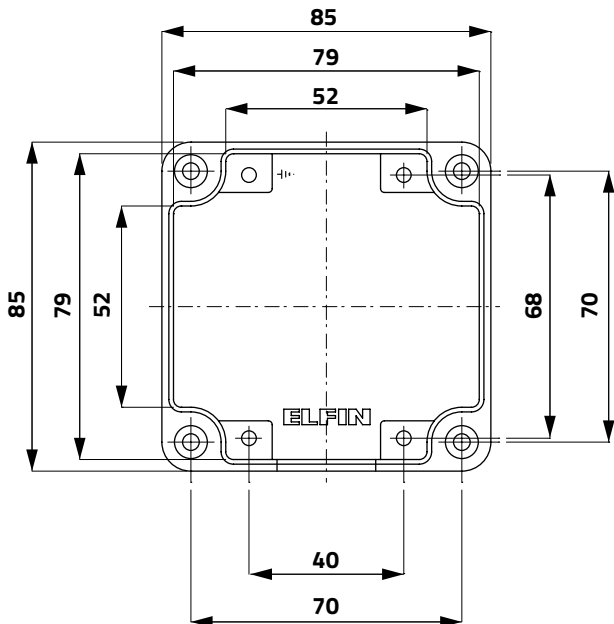
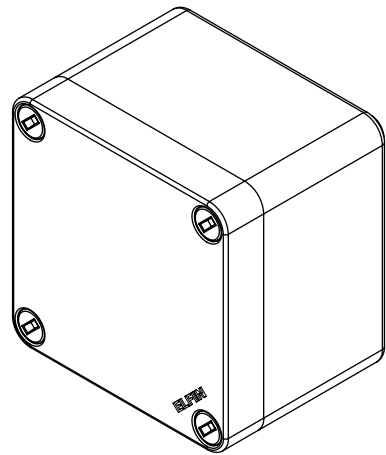
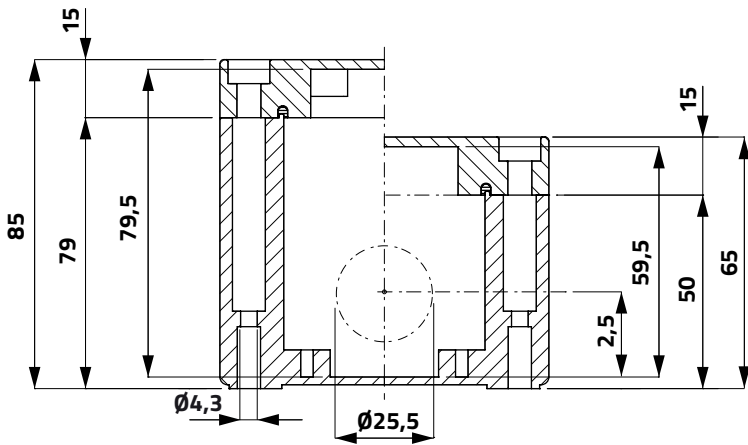
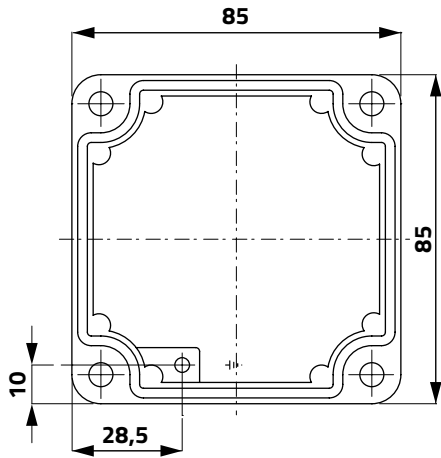
Etichetta personalizzata  
plasticata  
Customized legend plate,  
plastic coated



La guarnizione garantisce  
protezione IP66  
A sealing gasket assures  
IP66 protection

# Scatole in alluminio M10 85x85mm

## Aluminium enclosures M10 85x85mm



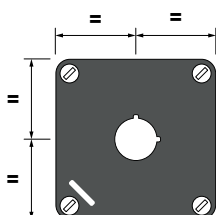
# Scatole in alluminio M10 85x85mm Aluminium enclosures M10 85x85mm

h g cod



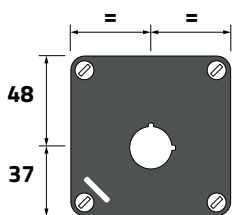
## Coperchio senza fori / Undrilled lid

|   |    |     |                    |
|---|----|-----|--------------------|
| Senza entrata cavo / No cable entry       | 65 | 385 | <b>040C0808-6</b>  |
| Senza entrata cavo / No cable entry       | 85 | 445 | <b>040C0808-8</b>  |
| Con entrata cavo / With cable entry       | 65 | 381 | <b>040C0808-6E</b> |
| Con entrata cavo / With cable entry       | 85 | 441 | <b>040C0808-8E</b> |
| Grezza, cieca / Unpainted, no cable entry | 65 | 385 | <b>040C0808-6N</b> |
| Grezza, cieca / Unpainted, no cable entry | 85 | 445 | <b>040C0808-8N</b> |



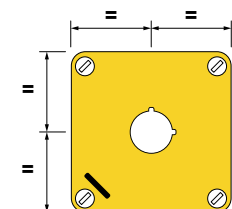
## Coperchio con 1 foro Ø 22mm / 1-hole lid Ø 22mm

|                                     |    |     |                       |
|-------------------------------------|----|-----|-----------------------|
| Senza entrata cavo / No cable entry | 65 | 382 | <b>040C0808-6P1C</b>  |
| Senza entrata cavo / No cable entry | 85 | 442 | <b>040C0808-8P1C</b>  |
| Con entrata cavo / With cable entry | 65 | 378 | <b>040C0808-6EP1C</b> |
| Con entrata cavo / With cable entry | 85 | 438 | <b>040C0808-8EP1C</b> |



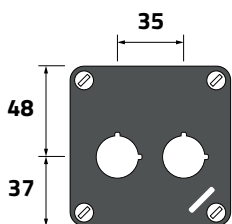
## Coperchio con 1 foro Ø 22mm / 1-hole lid Ø 22mm

|                                     |    |     |                      |
|-------------------------------------|----|-----|----------------------|
| Senza entrata cavo / No cable entry | 65 | 382 | <b>040C0808-6P1</b>  |
| Senza entrata cavo / No cable entry | 85 | 442 | <b>040C0808-8P1</b>  |
| Con entrata cavo / With cable entry | 65 | 378 | <b>040C0808-6EP1</b> |
| Con entrata cavo / With cable entry | 85 | 438 | <b>040C0808-8EP1</b> |



## Coperchio giallo con 1 foro Ø 22mm / 1-hole yellow lid Ø 22mm

|                                     |    |     |                       |
|-------------------------------------|----|-----|-----------------------|
| Senza entrata cavo / No cable entry | 65 | 382 | <b>040C0808-6GP1</b>  |
| Senza entrata cavo / No cable entry | 85 | 442 | <b>040C0808-8GP1</b>  |
| Con entrata cavo / With cable entry | 65 | 378 | <b>040C0808-6EGP1</b> |
| Con entrata cavo / With cable entry | 85 | 438 | <b>040C0808-8EGP1</b> |

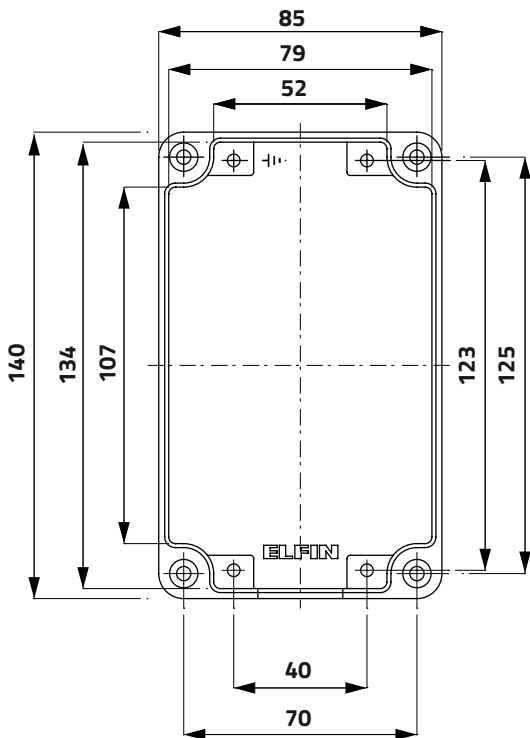
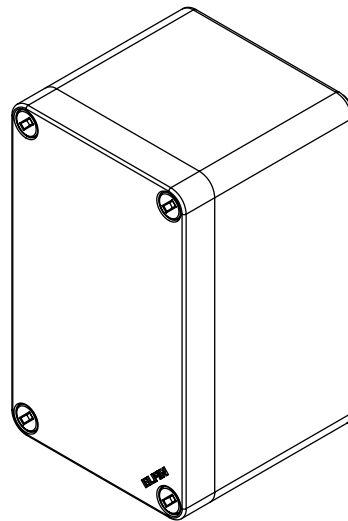
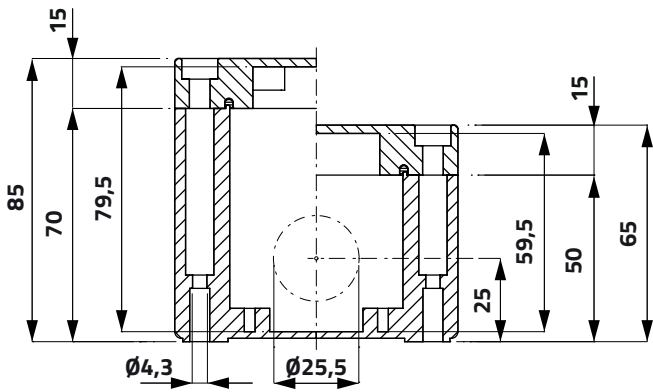
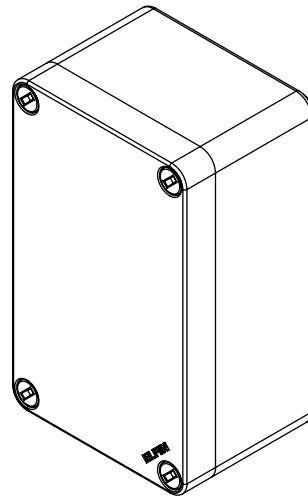
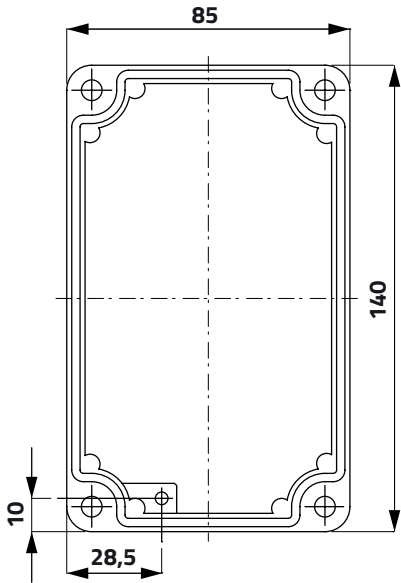


## Coperchio con 2 fori Ø 22mm / 2-hole lid Ø 22mm

|                                     |    |     |                      |
|-------------------------------------|----|-----|----------------------|
| Senza entrata cavo / No cable entry | 65 | 380 | <b>040C0808-6P2</b>  |
| Senza entrata cavo / No cable entry | 85 | 440 | <b>040C0808-8P2</b>  |
| Con entrata cavo / With cable entry | 65 | 376 | <b>040C0808-6EP2</b> |
| Con entrata cavo / With cable entry | 85 | 436 | <b>040C0808-8EP2</b> |

# Scatole in alluminio M10 85x140mm

## Aluminum enclosures M10 85x140mm



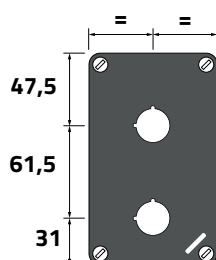
# Scatole in alluminio M10 85x140mm Aluminium enclosures M10 85x140mm



h g cod

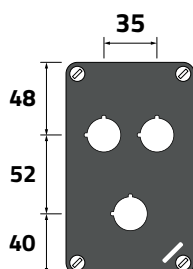
## Coperchio senza fori / Undrilled lid

|   |    |     |                    |
|---|----|-----|--------------------|
| Senza entrata cavo / No cable entry       | 65 | 516 | <b>040C0814-6</b>  |
| Senza entrata cavo / No cable entry       | 85 | 624 | <b>040C0814-8</b>  |
| Con entrata cavo / With cable entry       | 65 | 512 | <b>040C0814-6E</b> |
| Con entrata cavo / With cable entry       | 85 | 620 | <b>040C0814-8E</b> |
| Grezza, cieca / Unpainted, no cable entry | 65 | 516 | <b>040C0814-6N</b> |
| Grezza, cieca / Unpainted, no cable entry | 85 | 624 | <b>040C0814-8N</b> |



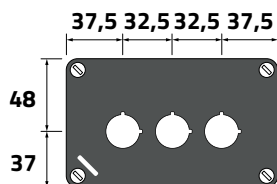
## Coperchio con 2 fori Ø 22mm / 2-hole lid Ø 22mm

|                                     |    |     |                      |
|-------------------------------------|----|-----|----------------------|
| Senza entrata cavo / No cable entry | 65 | 511 | <b>040C0814-6P2</b>  |
| Senza entrata cavo / No cable entry | 85 | 619 | <b>040C0814-8P2</b>  |
| Con entrata cavo / With cable entry | 65 | 517 | <b>040C0814-6EP2</b> |
| Con entrata cavo / With cable entry | 85 | 615 | <b>040C0814-8EP2</b> |



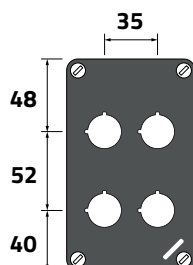
## Coperchio con 3 fori Ø 22mm / 3-hole lid Ø 22mm

|                                     |    |     |                       |
|-------------------------------------|----|-----|-----------------------|
| Senza entrata cavo / No cable entry | 65 | 508 | <b>040C0814-6P3C</b>  |
| Senza entrata cavo / No cable entry | 85 | 616 | <b>040C0814-8P3C</b>  |
| Con entrata cavo / With cable entry | 65 | 504 | <b>040C0814-6EP3C</b> |
| Con entrata cavo / With cable entry | 85 | 612 | <b>040C0814-8EP3C</b> |



## Coperchio con 3 fori Ø 22mm / 3-hole lid Ø 22mm

|                                     |    |     |                       |
|-------------------------------------|----|-----|-----------------------|
| Senza entrata cavo / No cable entry | 65 | 508 | <b>040C0814-6P3L</b>  |
| Senza entrata cavo / No cable entry | 85 | 616 | <b>040C0814-8P3L</b>  |
| Con entrata cavo / With cable entry | 65 | 504 | <b>040C0814-6EP3L</b> |
| Con entrata cavo / With cable entry | 85 | 612 | <b>040C0814-8EP3L</b> |

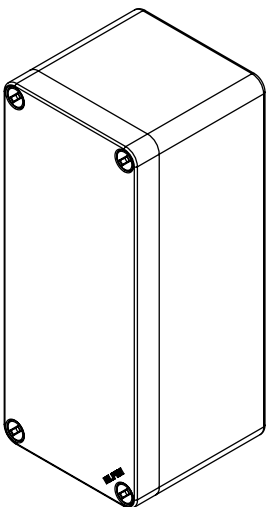
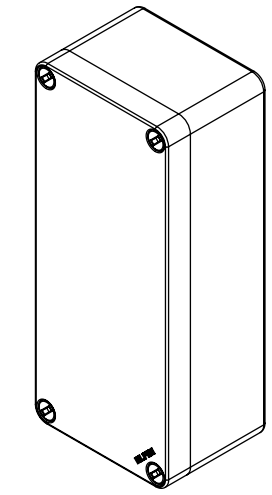
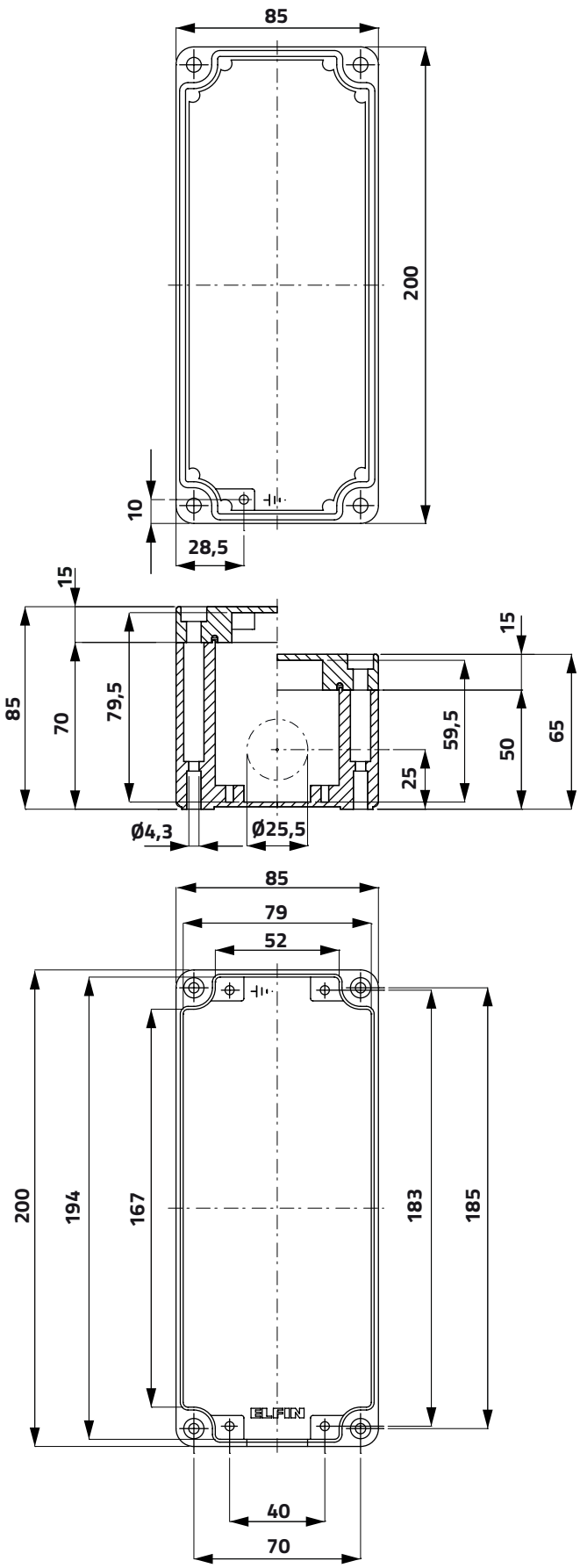


## Coperchio con 4 fori Ø 22mm / 4-hole lid Ø 22mm

|                                     |    |     |                      |
|-------------------------------------|----|-----|----------------------|
| Senza entrata cavo / No cable entry | 65 | 506 | <b>040C0814-6P4</b>  |
| Senza entrata cavo / No cable entry | 85 | 614 | <b>040C0814-8P4</b>  |
| Con entrata cavo / With cable entry | 65 | 502 | <b>040C0814-6EP4</b> |
| Con entrata cavo / With cable entry | 85 | 610 | <b>040C0814-8EP4</b> |

# Scatole in alluminio M10 85x200mm

## Aluminium enclosures M10 85x200mm



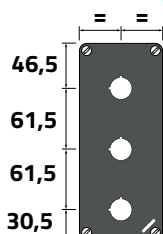
# Scatole in alluminio M10 85x200mm Aluminium enclosures M10 85x200mm



h g cod

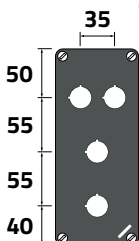
## Coperchio senza fori / Undrilled lid

|   |    |     |                    |
|---|----|-----|--------------------|
| Senza entrata cavo / No cable entry       | 65 | 624 | <b>040C0820-6</b>  |
| Senza entrata cavo / No cable entry       | 85 | 771 | <b>040C0820-8</b>  |
| Con entrata cavo / With cable entry       | 65 | 620 | <b>040C0820-6E</b> |
| Con entrata cavo / With cable entry       | 85 | 767 | <b>040C0820-8E</b> |
| Grezza, cieca / Unpainted, no cable entry | 65 | 624 | <b>040C0820-6N</b> |
| Grezza, cieca / Unpainted, no cable entry | 85 | 771 | <b>040C0820-8N</b> |



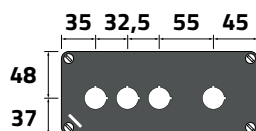
## Coperchio con 3 fori Ø 22mm / 3-hole lid Ø 22mm

|                                     |    |     |                      |
|-------------------------------------|----|-----|----------------------|
| Senza entrata cavo / No cable entry | 65 | 616 | <b>040C0820-6P3</b>  |
| Senza entrata cavo / No cable entry | 85 | 763 | <b>040C0820-8P3</b>  |
| Con entrata cavo / With cable entry | 65 | 612 | <b>040C0820-6EP3</b> |
| Con entrata cavo / With cable entry | 85 | 759 | <b>040C0820-8EP3</b> |



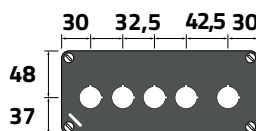
## Coperchio con 4 fori Ø 22mm / 4-hole lid Ø 22mm

|                                     |    |     |                       |
|-------------------------------------|----|-----|-----------------------|
| Senza entrata cavo / No cable entry | 65 | 614 | <b>040C0820-6P4C</b>  |
| Senza entrata cavo / No cable entry | 85 | 761 | <b>040C0820-8P4C</b>  |
| Con entrata cavo / With cable entry | 65 | 610 | <b>040C0820-6EP4C</b> |
| Con entrata cavo / With cable entry | 85 | 657 | <b>040C0820-8EP4C</b> |



## Coperchio con 4 fori Ø 22mm / 4-hole lid Ø 22mm

|                                     |    |     |                        |
|-------------------------------------|----|-----|------------------------|
| Senza entrata cavo / No cable entry | 65 | 614 | <b>040C0820-6P4LC</b>  |
| Senza entrata cavo / No cable entry | 85 | 761 | <b>040C0820-8P4LC</b>  |
| Con entrata cavo / With cable entry | 65 | 610 | <b>040C0820-6EP4LC</b> |
| Con entrata cavo / With cable entry | 85 | 757 | <b>040C0820-8EP4LC</b> |



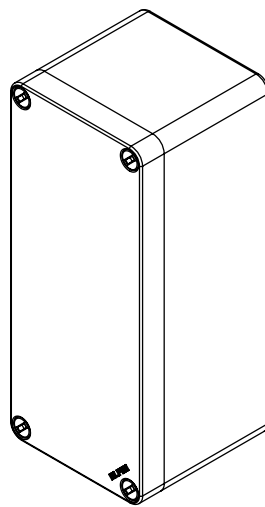
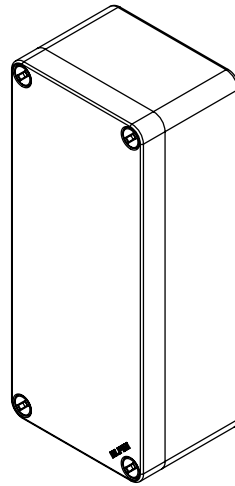
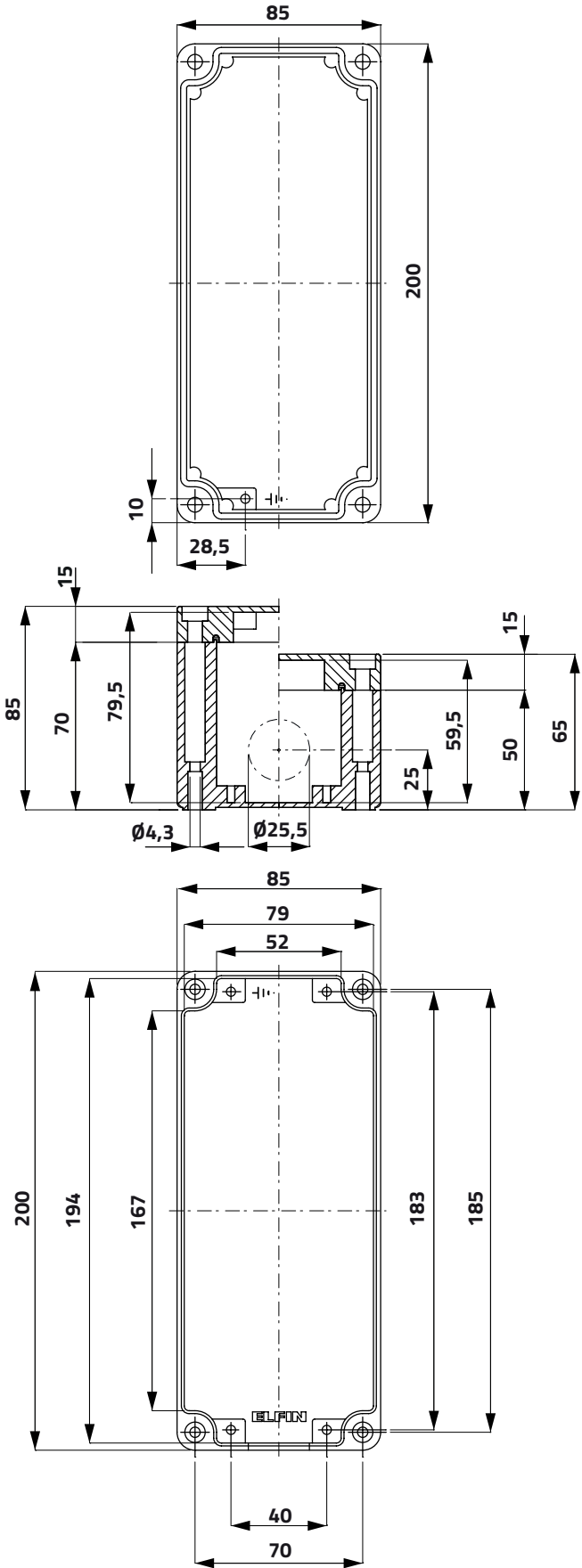
## Coperchio con 5 fori Ø 22mm / 5-hole lid Ø 22mm

|                                     |    |     |                        |
|-------------------------------------|----|-----|------------------------|
| Senza entrata cavo / No cable entry | 65 | 611 | <b>040C0820-6P5LC</b>  |
| Senza entrata cavo / No cable entry | 85 | 758 | <b>040C0820-8P5LC</b>  |
| Con entrata cavo / With cable entry | 65 | 607 | <b>040C0820-6EP5LC</b> |
| Con entrata cavo / With cable entry | 85 | 754 | <b>040C0820-8EP5LC</b> |

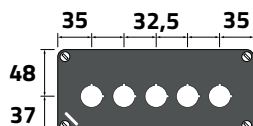


# Scatole in alluminio M10 85x200mm

## Aluminium enclosures M10 85x200mm



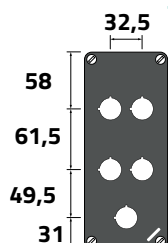
# Scatole in alluminio M10 85x200mm Aluminium enclosures M10 85x200mm



h      g      cod

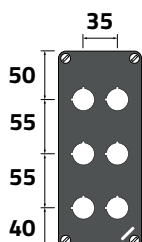
### Coperchio con 5 fori Ø 22mm / 5-hole lid Ø 22mm

|                                     |    |     |                       |
|-------------------------------------|----|-----|-----------------------|
| Senza entrata cavo / No cable entry | 65 | 611 | <b>040C0820-6P5L</b>  |
| Senza entrata cavo / No cable entry | 85 | 758 | <b>040C0820-8P5L</b>  |
| Con entrata cavo / With cable entry | 65 | 607 | <b>040C0820-6EP5L</b> |
| Con entrata cavo / With cable entry | 85 | 754 | <b>040C0820-8EP5L</b> |



### Coperchio con 5 fori Ø 22mm / 5-hole lid Ø 22mm

|                                     |    |     |                       |
|-------------------------------------|----|-----|-----------------------|
| Senza entrata cavo / No cable entry | 65 | 611 | <b>040C0820-6P5C</b>  |
| Senza entrata cavo / No cable entry | 85 | 758 | <b>040C0820-8P5C</b>  |
| Con entrata cavo / With cable entry | 65 | 607 | <b>040C0820-6EP5C</b> |
| Con entrata cavo / With cable entry | 85 | 754 | <b>040C0820-8EP5C</b> |

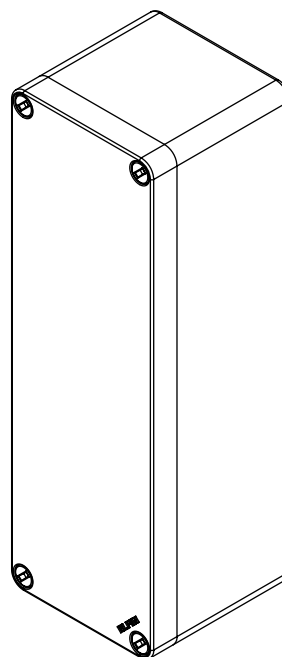
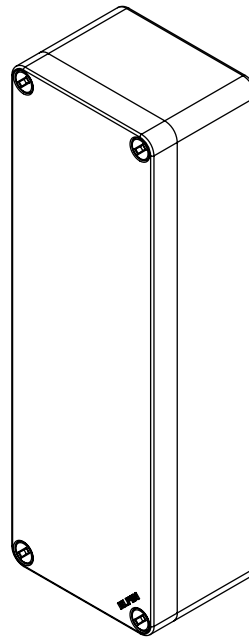
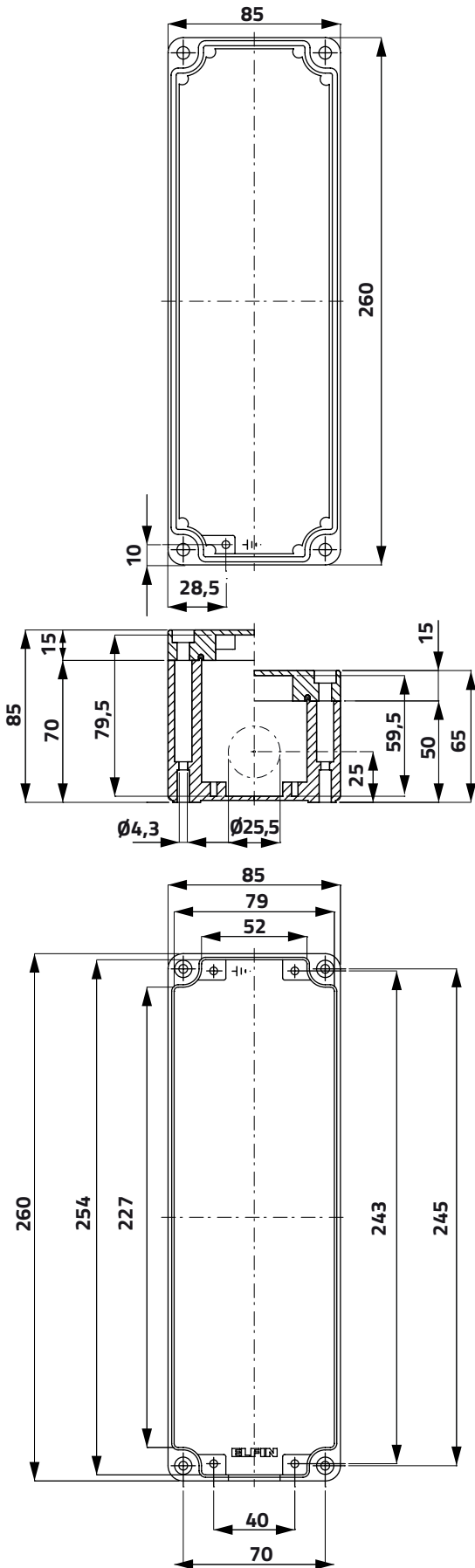


### Coperchio con 6 fori Ø 22mm / 6-hole lid Ø 22mm

|                                     |    |     |                      |
|-------------------------------------|----|-----|----------------------|
| Senza entrata cavo / No cable entry | 65 | 608 | <b>040C0820-6P6</b>  |
| Senza entrata cavo / No cable entry | 85 | 755 | <b>040C0820-8P6</b>  |
| Con entrata cavo / With cable entry | 65 | 604 | <b>040C0820-6EP6</b> |
| Con entrata cavo / With cable entry | 85 | 751 | <b>040C0820-8EP6</b> |

# Scatole in alluminio M10 85x260mm

## Aluminium enclosures M10 85x260mm



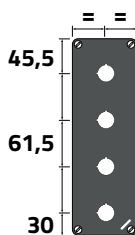
# Scatole in alluminio M10 85x260mm Aluminium enclosures M10 85x260mm



h g cod

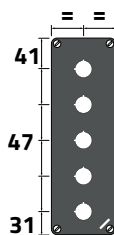
## Coperchio senza fori / Undrilled lid

|   |    |     |                    |
|---|----|-----|--------------------|
| Senza entrata cavo / No cable entry       | 65 | 772 | <b>040C0826-6</b>  |
| Senza entrata cavo / No cable entry       | 85 | 917 | <b>040C0826-8</b>  |
| Con entrata cavo / With cable entry       | 65 | 768 | <b>040C0826-6E</b> |
| Con entrata cavo / With cable entry       | 85 | 913 | <b>040C0826-8E</b> |
| Grezza, cieca / Unpainted, no cable entry | 65 | 772 | <b>040C0826-6N</b> |
| Grezza, cieca / Unpainted, no cable entry | 85 | 917 | <b>040C0826-8N</b> |



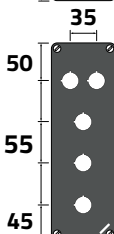
## Coperchio con 4 fori Ø 22mm / 4-hole lid Ø 22mm

|                                     |    |     |                      |
|-------------------------------------|----|-----|----------------------|
| Senza entrata cavo / No cable entry | 65 | 762 | <b>040C0826-6P4</b>  |
| Senza entrata cavo / No cable entry | 85 | 907 | <b>040C0826-8P4</b>  |
| Con entrata cavo / With cable entry | 65 | 758 | <b>040C0826-6EP4</b> |
| Con entrata cavo / With cable entry | 85 | 903 | <b>040C0826-8EP4</b> |



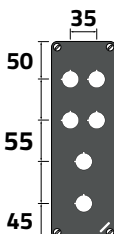
## Coperchio con 5 fori Ø 22mm / 5-hole lid Ø 22mm

|                                     |    |     |                      |
|-------------------------------------|----|-----|----------------------|
| Senza entrata cavo / No cable entry | 65 | 760 | <b>040C0826-6P5</b>  |
| Senza entrata cavo / No cable entry | 85 | 905 | <b>040C0826-8P5</b>  |
| Con entrata cavo / With cable entry | 65 | 756 | <b>040C0826-6EP5</b> |
| Con entrata cavo / With cable entry | 85 | 901 | <b>040C0826-8EP5</b> |



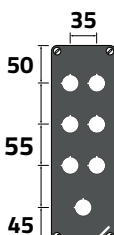
## Coperchio con 5 fori Ø 22mm / 5-hole lid Ø 22mm

|                                     |    |     |                       |
|-------------------------------------|----|-----|-----------------------|
| Senza entrata cavo / No cable entry | 65 | 760 | <b>040C0826-6P5C</b>  |
| Senza entrata cavo / No cable entry | 85 | 905 | <b>040C0826-8P5C</b>  |
| Con entrata cavo / With cable entry | 65 | 756 | <b>040C0826-6EP5C</b> |
| Con entrata cavo / With cable entry | 85 | 901 | <b>040C0826-8EP5C</b> |



## Coperchio con 6 fori Ø 22mm / 6-hole lid Ø 22mm

|                                     |    |     |                       |
|-------------------------------------|----|-----|-----------------------|
| Senza entrata cavo / No cable entry | 65 | 756 | <b>040C0826-6P6C</b>  |
| Senza entrata cavo / No cable entry | 85 | 901 | <b>040C0826-8P6C</b>  |
| Con entrata cavo / With cable entry | 65 | 901 | <b>040C0826-6EP6C</b> |
| Con entrata cavo / With cable entry | 85 | 901 | <b>040C0826-8EP6C</b> |

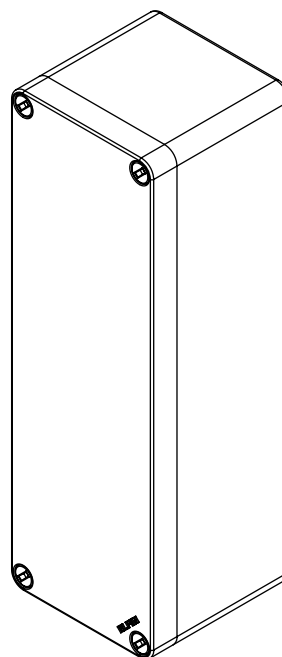
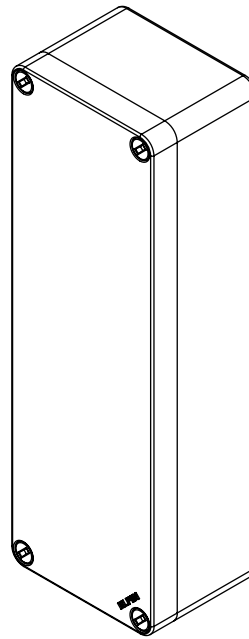
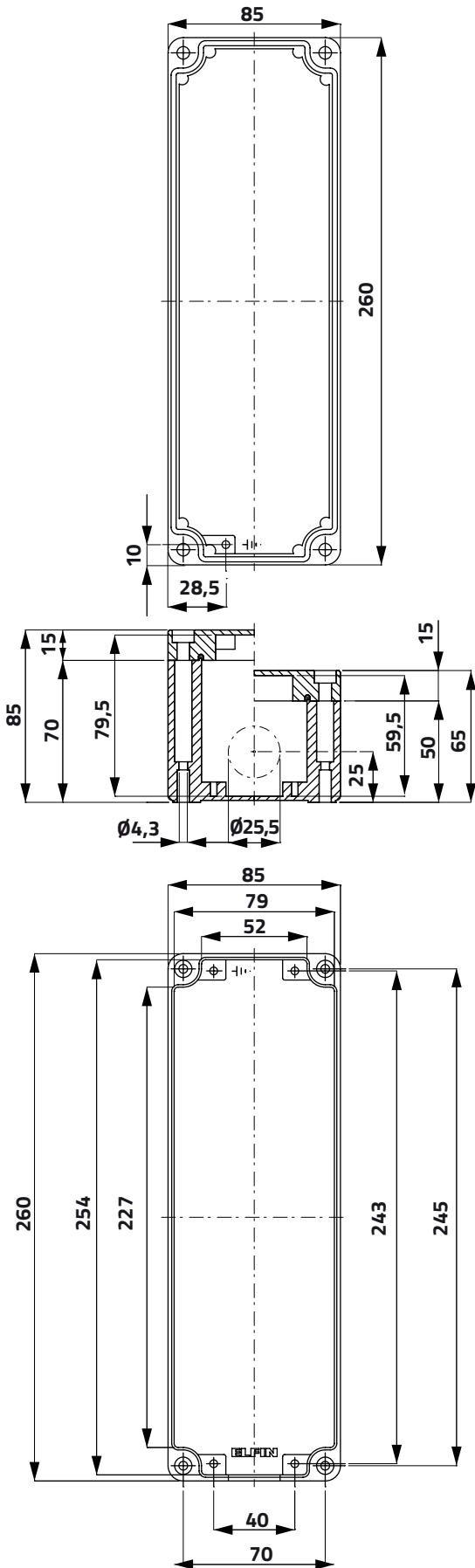


## Coperchio con 7 fori Ø 22mm / 7-hole lid Ø 22mm

|                                     |    |     |                       |
|-------------------------------------|----|-----|-----------------------|
| Senza entrata cavo / No cable entry | 65 | 753 | <b>040C0826-6P7C</b>  |
| Senza entrata cavo / No cable entry | 85 | 898 | <b>040C0826-8P7C</b>  |
| Con entrata cavo / With cable entry | 65 | 769 | <b>040C0826-6EP7C</b> |
| Con entrata cavo / With cable entry | 85 | 894 | <b>040C0826-8EP7C</b> |

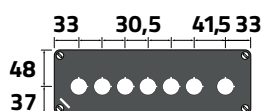
# Scatole in alluminio M10 85x260mm

## Aluminium enclosures M10 85x260mm



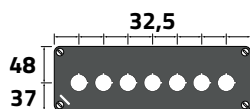
# Scatole in alluminio M10 85x260mm Aluminium enclosures M10 85x260mm

h g cod



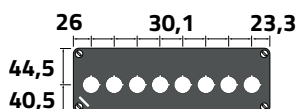
## Coperchio con 7 fori Ø 22mm / 7-hole lid Ø 22mm

|                                     |    |     |                 |
|-------------------------------------|----|-----|-----------------|
| Senza entrata cavo / No cable entry | 65 | 753 | 040C0826-6P7LC  |
| Senza entrata cavo / No cable entry | 85 | 898 | 040C0826-8P7LC  |
| Con entrata cavo / With cable entry | 65 | 749 | 040C0826-6EP7LC |
| Con entrata cavo / With cable entry | 85 | 894 | 040C0826-8EP7LC |



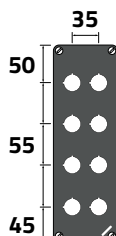
## Coperchio con 7 fori Ø 22mm / 7-hole lid Ø 22mm

|                                     |    |     |                |
|-------------------------------------|----|-----|----------------|
| Senza entrata cavo / No cable entry | 65 | 753 | 040C0826-6P7L  |
| Senza entrata cavo / No cable entry | 85 | 898 | 040C0826-8P7L  |
| Con entrata cavo / With cable entry | 65 | 749 | 040C0826-6EP7L |
| Con entrata cavo / With cable entry | 85 | 894 | 040C0826-8EP7L |



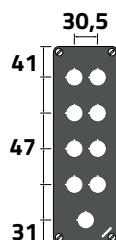
## Coperchio con 8 fori Ø 22mm / 8-hole lid Ø 22mm

|                                     |    |     |                |
|-------------------------------------|----|-----|----------------|
| Senza entrata cavo / No cable entry | 65 | 750 | 040C0826-6P8L  |
| Senza entrata cavo / No cable entry | 85 | 895 | 040C0826-8P8L  |
| Con entrata cavo / With cable entry | 65 | 746 | 040C0826-6EP8L |
| Con entrata cavo / With cable entry | 85 | 891 | 040C0826-8EP8L |



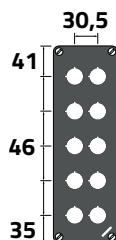
## Coperchio con 8 fori Ø 22mm / 8-hole lid Ø 22mm

|                                     |    |     |               |
|-------------------------------------|----|-----|---------------|
| Senza entrata cavo / No cable entry | 65 | 750 | 040C0826-6P8  |
| Senza entrata cavo / No cable entry | 85 | 895 | 040C0826-8P8  |
| Con entrata cavo / With cable entry | 65 | 746 | 040C0826-6EP8 |
| Con entrata cavo / With cable entry | 85 | 891 | 040C0826-8EP8 |



## Coperchio con 9 fori Ø 22mm / 9-hole lid Ø 22mm

|                                     |    |     |                |
|-------------------------------------|----|-----|----------------|
| Senza entrata cavo / No cable entry | 65 | 748 | 040C0826-6P9C  |
| Senza entrata cavo / No cable entry | 85 | 893 | 040C0826-8P9C  |
| Con entrata cavo / With cable entry | 65 | 744 | 040C0826-6EP9C |
| Con entrata cavo / With cable entry | 85 | 889 | 040C0826-8EP9C |

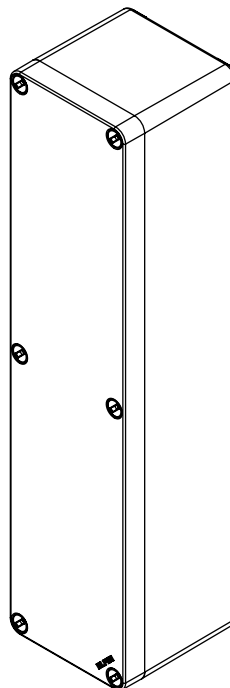
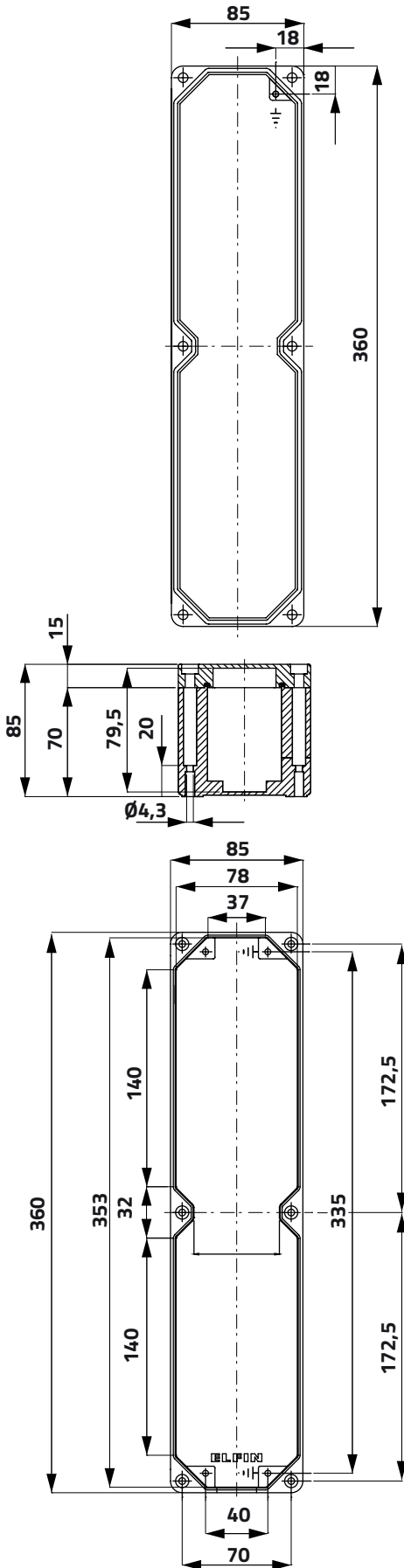


## Coperchio con 10 fori Ø 22mm / 10-hole lid Ø 22mm

|                                     |    |     |                |
|-------------------------------------|----|-----|----------------|
| Senza entrata cavo / No cable entry | 65 | 744 | 040C0826-6P10  |
| Senza entrata cavo / No cable entry | 85 | 889 | 040C0826-8P10  |
| Con entrata cavo / With cable entry | 65 | 740 | 040C0826-6EP10 |
| Con entrata cavo / With cable entry | 85 | 885 | 040C0826-8EP10 |

# Scatole in alluminio M10 85x360mm

## Aluminium enclosures M10 85x360mm



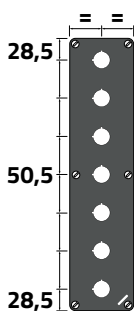
# Scatole in alluminio M10 85x360mm Aluminium enclosures M10 85x360mm



h g cod

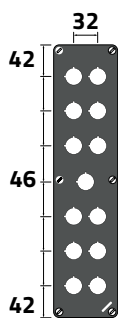
## Coperchio senza fori / Undrilled lid

|   |    |      |                    |
|---|----|------|--------------------|
| Senza entrata cavo / No cable entry       | 85 | 1280 | <b>040C0836-8</b>  |
| Grezza, cieca / Unpainted, no cable entry | 85 | 1280 | <b>040C0836-8N</b> |



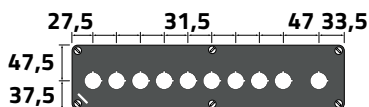
## Coperchio con 7 fori Ø 22mm / 7-hole lid Ø 22mm

|                                     |    |      |                     |
|-------------------------------------|----|------|---------------------|
| Senza entrata cavo / No cable entry | 85 | 1269 | <b>040C0836-8P7</b> |
|-------------------------------------|----|------|---------------------|



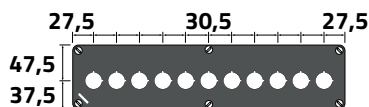
## Coperchio con 13 fori Ø 22mm / 13-hole lid Ø 22mm

|                                     |    |      |                      |
|-------------------------------------|----|------|----------------------|
| Senza entrata cavo / No cable entry | 85 | 1243 | <b>040C0836-8P13</b> |
|-------------------------------------|----|------|----------------------|



## Coperchio con 10 fori Ø 22mm / 10-hole lid Ø 22mm

|                                     |    |      |                        |
|-------------------------------------|----|------|------------------------|
| Senza entrata cavo / No cable entry | 85 | 1256 | <b>040C0836-8P10LC</b> |
|-------------------------------------|----|------|------------------------|



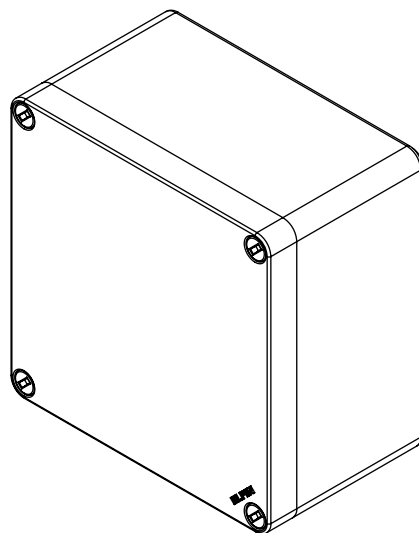
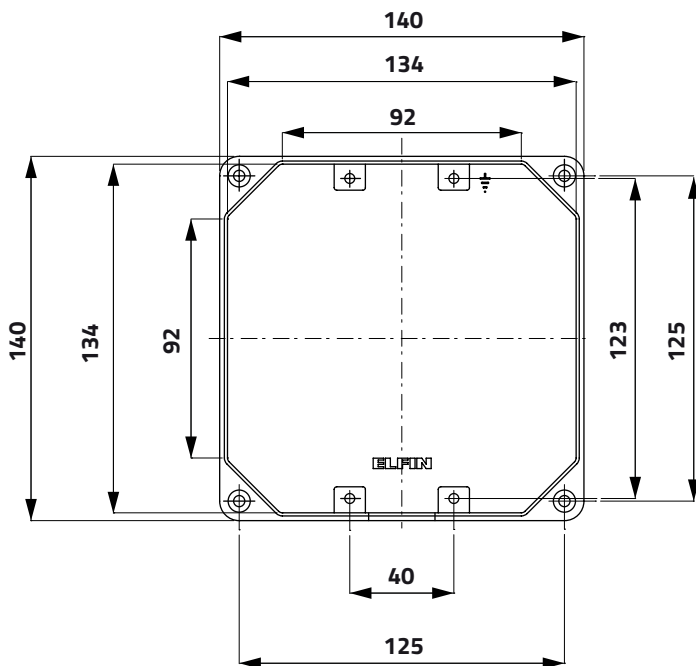
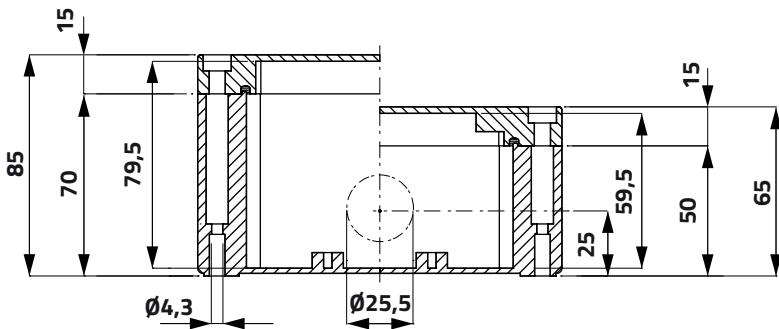
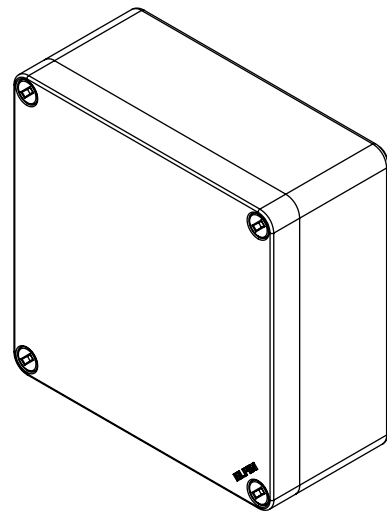
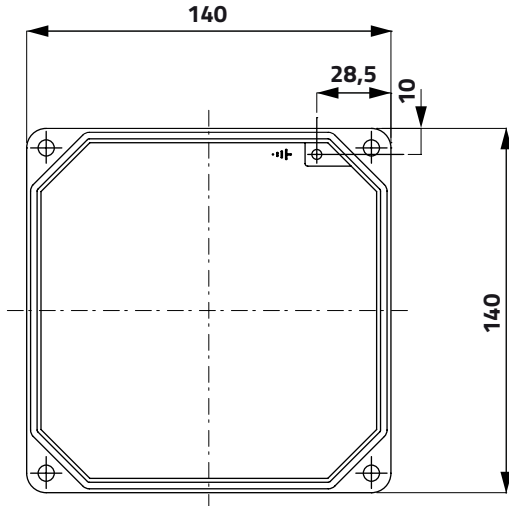
## Coperchio con 11 fori Ø 22mm / 11-hole lid Ø 22mm

|                                     |    |      |                       |
|-------------------------------------|----|------|-----------------------|
| Senza entrata cavo / No cable entry | 85 | 1252 | <b>040C0836-8P11L</b> |
|-------------------------------------|----|------|-----------------------|



# Scatole in alluminio M10 140x140mm

## Aluminium enclosures M10 140x140mm



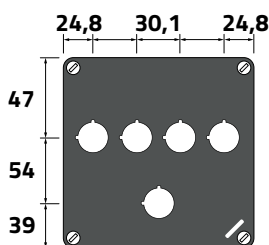
# Scatole in alluminio M10 140x140mm Aluminium enclosures M10 140x140mm



h g cod

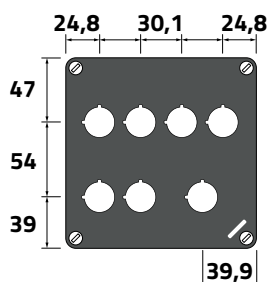
## Coperchio senza fori / Undrilled lid

|   |    |     |                    |
|---|----|-----|--------------------|
| Senza entrata cavo / No cable entry       | 65 | 656 | <b>040C1414-6</b>  |
| Senza entrata cavo / No cable entry       | 85 | 780 | <b>040C1414-8</b>  |
| Con entrata cavo / With cable entry       | 65 | 652 | <b>040C1414-6E</b> |
| Con entrata cavo / With cable entry       | 85 | 776 | <b>040C1414-8E</b> |
| Grezza, cieca / Unpainted, no cable entry | 65 | 656 | <b>040C1414-6N</b> |
| Grezza, cieca / Unpainted, no cable entry | 85 | 780 | <b>040C1414-8N</b> |



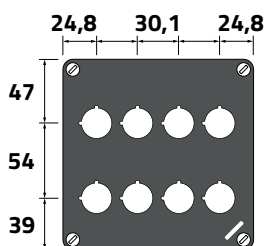
## Coperchio con 5 fori Ø 22mm / 5-hole lid Ø 22mm

|                                     |    |     |                       |
|-------------------------------------|----|-----|-----------------------|
| Senza entrata cavo / No cable entry | 65 | 644 | <b>040C1414-6P5C</b>  |
| Senza entrata cavo / No cable entry | 85 | 768 | <b>040C1414-8P5C</b>  |
| Con entrata cavo / With cable entry | 65 | 640 | <b>040C1414-6EP5C</b> |
| Con entrata cavo / With cable entry | 85 | 764 | <b>040C1414-8EP5C</b> |



## Coperchio con 7 fori Ø 22mm / 7-hole lid Ø 22mm

|                                     |    |     |                       |
|-------------------------------------|----|-----|-----------------------|
| Senza entrata cavo / No cable entry | 65 | 639 | <b>040C1414-6P7C</b>  |
| Senza entrata cavo / No cable entry | 85 | 763 | <b>040C1414-8P7C</b>  |
| Con entrata cavo / With cable entry | 65 | 635 | <b>040C1414-6EP7C</b> |
| Con entrata cavo / With cable entry | 85 | 759 | <b>040C1414-8EP7C</b> |

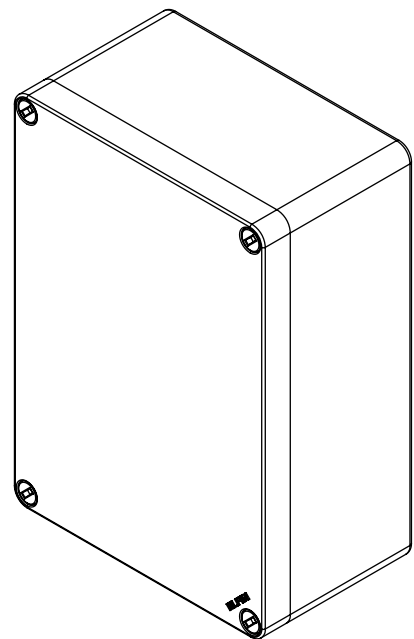
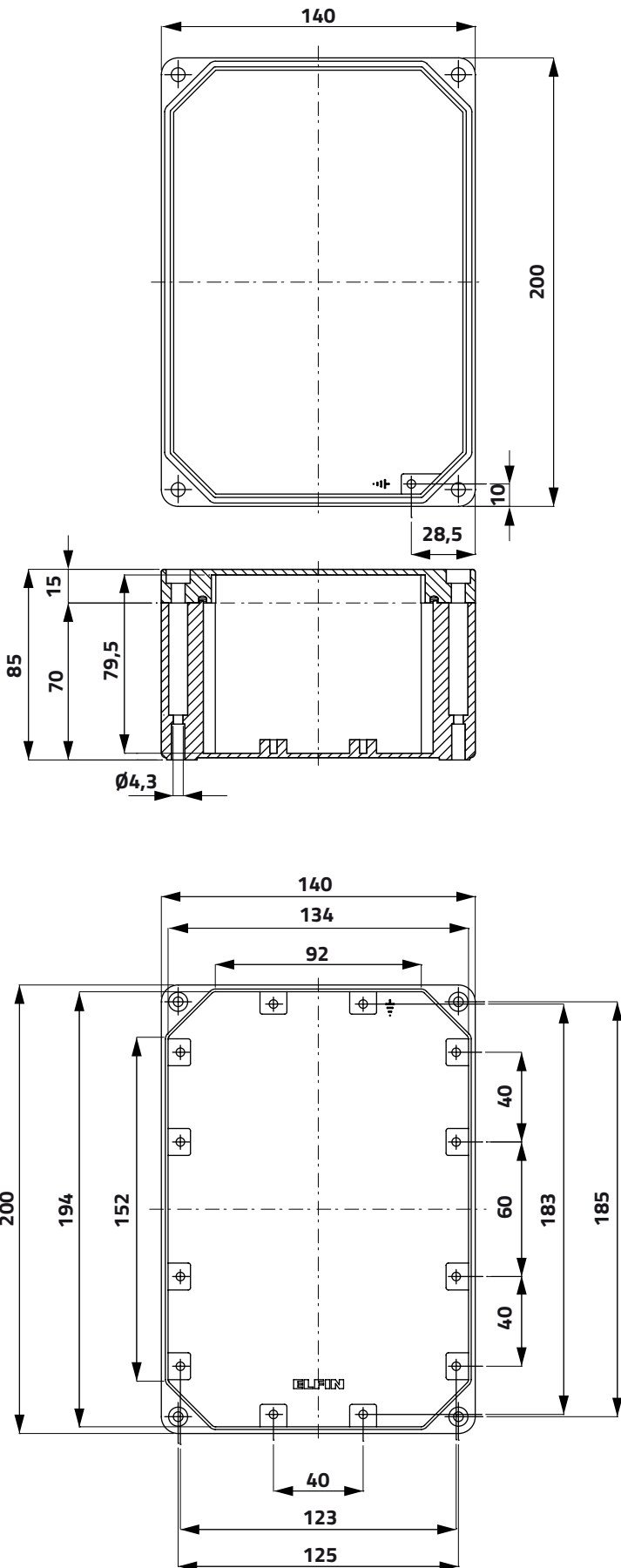


## Coperchio con 8 fori Ø 22mm / 8-hole lid Ø 22mm

|                                     |    |     |                      |
|-------------------------------------|----|-----|----------------------|
| Senza entrata cavo / No cable entry | 65 | 636 | <b>040C1414-6P8</b>  |
| Senza entrata cavo / No cable entry | 85 | 760 | <b>040C1414-8P8</b>  |
| Con entrata cavo / With cable entry | 65 | 632 | <b>040C1414-6EP8</b> |
| Con entrata cavo / With cable entry | 85 | 756 | <b>040C1414-8EP8</b> |

# Scatole in alluminio M10 140x200mm

## Aluminium enclosures M10 140x200mm



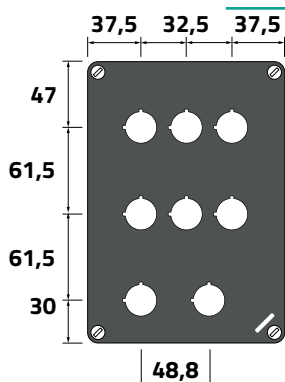
# Scatole in alluminio M10 140x200mm Aluminium enclosures M10 140x200mm



h g cod

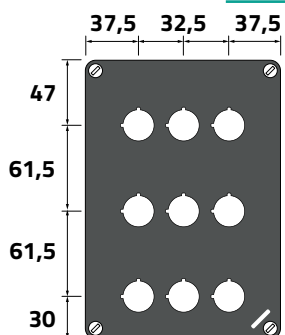
## Coperchio senza fori / Undrilled lid

|   |    |     |                    |
|---|----|-----|--------------------|
| Senza entrata cavo / No cable entry       | 85 | 988 | <b>040C1420-8</b>  |
| Grezza, cieca / Unpainted, no cable entry | 85 | 988 | <b>040C1420-8N</b> |



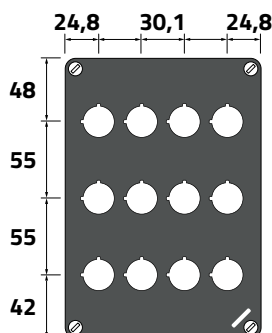
## Coperchio con 8 fori Ø 22mm / 8-hole lid Ø 22mm

|                                     |    |     |                      |
|-------------------------------------|----|-----|----------------------|
| Senza entrata cavo / No cable entry | 85 | 968 | <b>040C1420-8P8C</b> |
|-------------------------------------|----|-----|----------------------|



## Coperchio con 9 fori Ø 22mm / 9-hole lid Ø 22mm

|                                     |    |     |                     |
|-------------------------------------|----|-----|---------------------|
| Senza entrata cavo / No cable entry | 85 | 966 | <b>040C1420-8P9</b> |
|-------------------------------------|----|-----|---------------------|

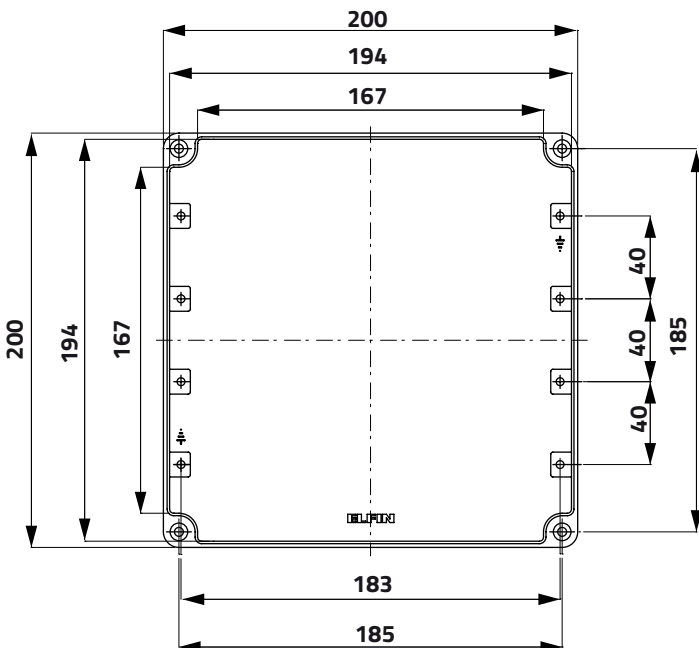
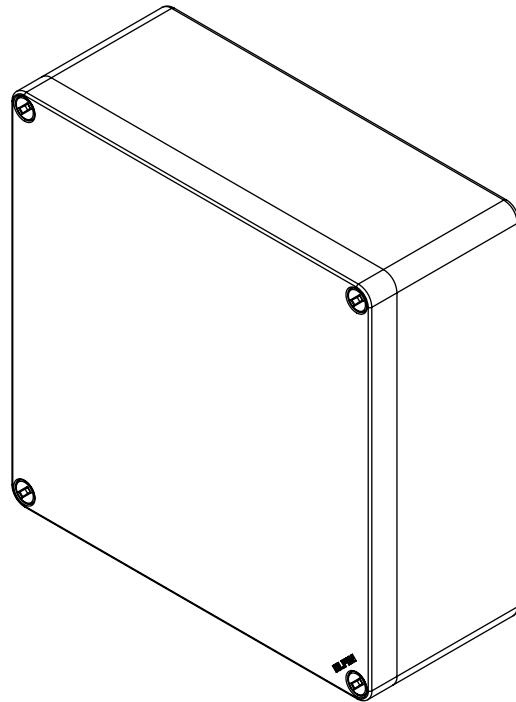
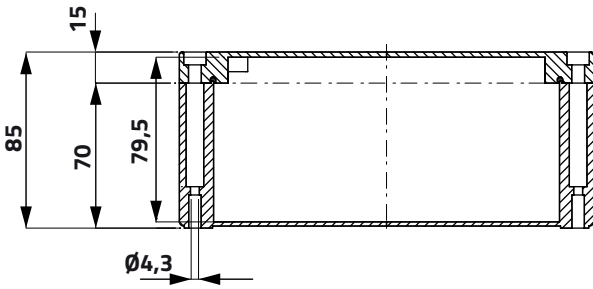
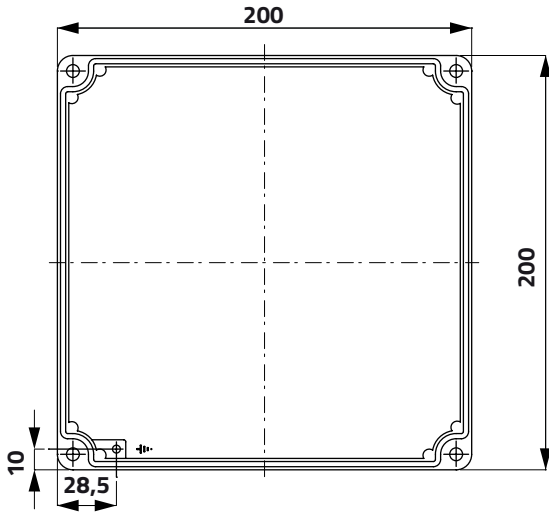


## Coperchio con 12 fori Ø 22mm / 12-hole lid Ø 22mm

|                                     |    |     |                      |
|-------------------------------------|----|-----|----------------------|
| Senza entrata cavo / No cable entry | 85 | 958 | <b>040C1420-8P12</b> |
|-------------------------------------|----|-----|----------------------|

# Scatole in alluminio M10 200x200mm

## Aluminium enclosures M10 200x200mm



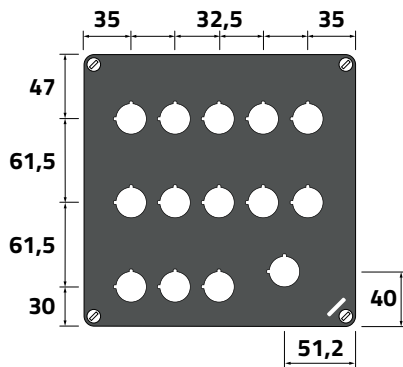
# Scatole in alluminio M10 200x200mm Aluminium enclosures M10 200x200mm

h g cod



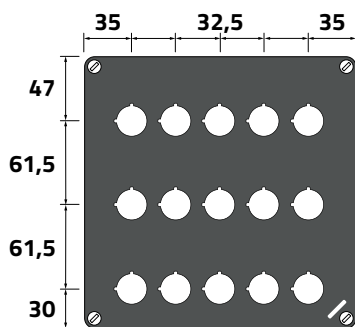
## Coperchio senza fori / Undrilled lid

|   |    |      |             |
|---|----|------|-------------|
| Senza entrata cavo / No cable entry       | 85 | 1359 | 040C2020-8  |
| Grezza, cieca / Unpainted, no cable entry | 85 | 1359 | 040C2020-8N |



## Coperchio con 14 fori Ø 22mm / 14-hole lid Ø 22mm

|                                     |    |      |                |
|-------------------------------------|----|------|----------------|
| Senza entrata cavo / No cable entry | 85 | 1319 | 040C2020-8P14C |
|-------------------------------------|----|------|----------------|



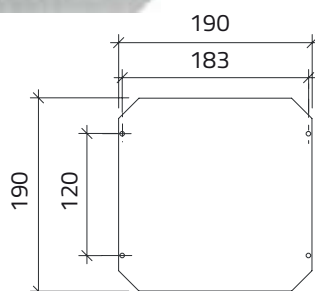
## Coperchio con 15 fori Ø 22mm / 15-hole lid Ø 22mm

|                                     |    |      |               |
|-------------------------------------|----|------|---------------|
| Senza entrata cavo / No cable entry | 85 | 1316 | 040C2020-8P15 |
|-------------------------------------|----|------|---------------|



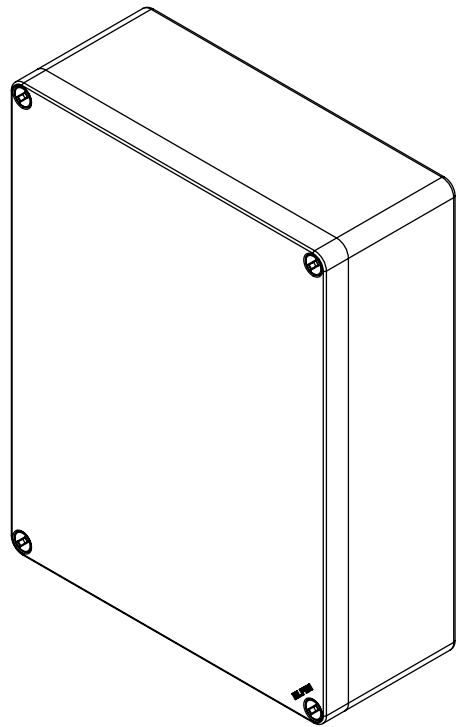
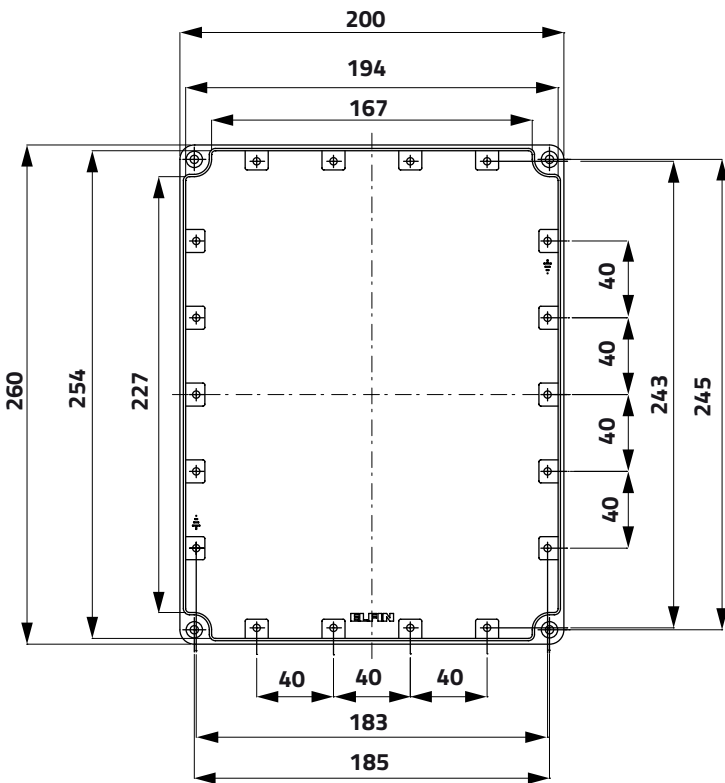
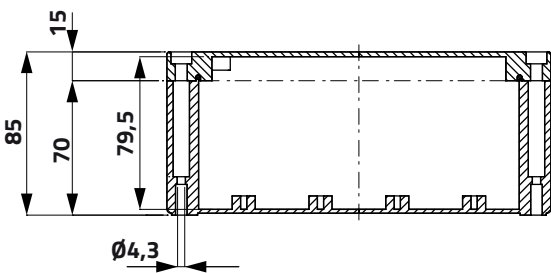
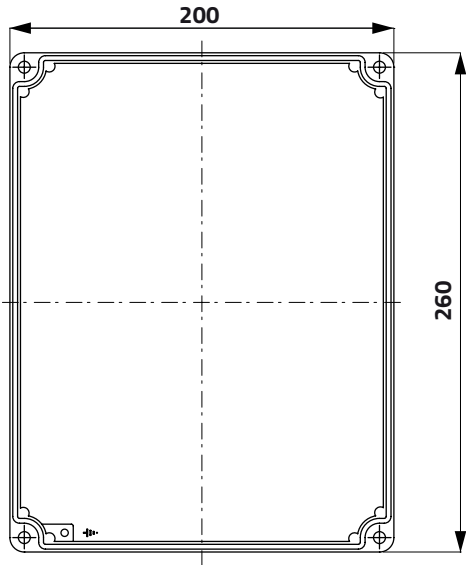
## Piastra di fondo / Mounting plate

|     |     |          |
|-----|-----|----------|
| 1,5 | 410 | 040P2020 |
|-----|-----|----------|



# Scatole in alluminio M10 200x260mm

## Aluminium enclosures M10 200x260mm



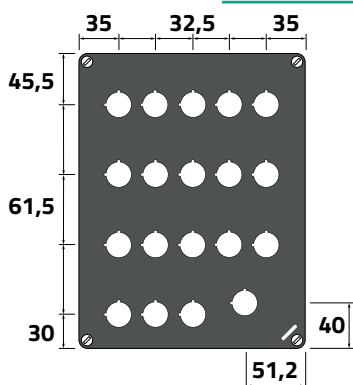
# Scatole in alluminio M10 200x260mm Aluminium enclosures M10 200x260mm



h g cod

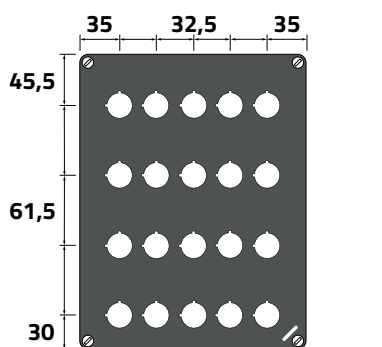
## Coperchio senza fori / Undrilled lid

|   |    |      |                    |
|---|----|------|--------------------|
| Senza entrata cavo / No cable entry       | 85 | 1608 | <b>040C2026-8</b>  |
| Grezza, cieca / Unpainted, no cable entry | 85 | 1608 | <b>040C2026-8N</b> |



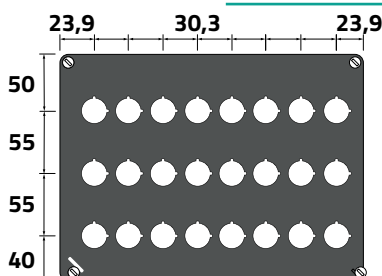
## Coperchio con 19 fori Ø 22mm / 19-hole lid Ø 22mm

|                                     |    |      |                       |
|-------------------------------------|----|------|-----------------------|
| Senza entrata cavo / No cable entry | 85 | 1554 | <b>040C2026-8P19C</b> |
|-------------------------------------|----|------|-----------------------|



## Coperchio con 20 fori Ø 22mm / 20-hole lid Ø 22mm

|                                     |    |      |                      |
|-------------------------------------|----|------|----------------------|
| Senza entrata cavo / No cable entry | 85 | 1552 | <b>040C2026-8P20</b> |
|-------------------------------------|----|------|----------------------|



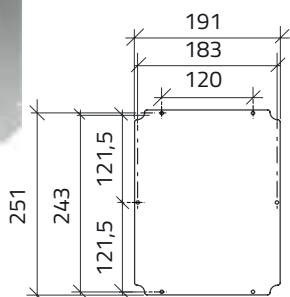
## Coperchio con 24 fori Ø 22mm / 24-hole lid Ø 22mm

|                                     |    |      |                      |
|-------------------------------------|----|------|----------------------|
| Senza entrata cavo / No cable entry | 85 | 1540 | <b>040C2026-8P24</b> |
|-------------------------------------|----|------|----------------------|



## Piastra di fondo / Mounting plate

|     |     |                 |
|-----|-----|-----------------|
| 1,5 | 540 | <b>040P2026</b> |
|-----|-----|-----------------|

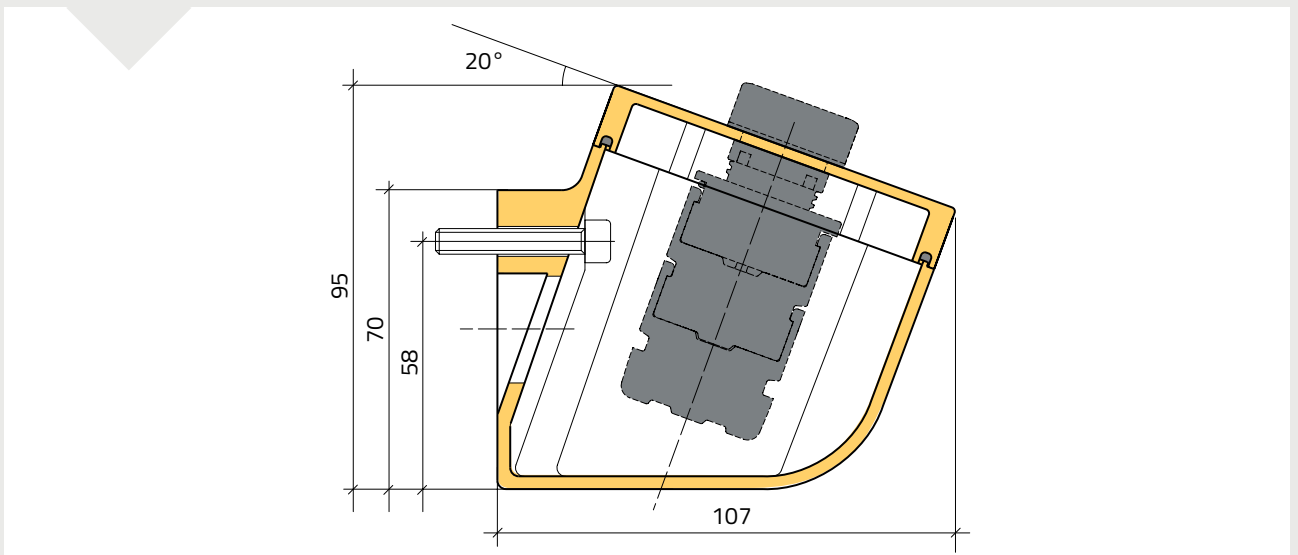
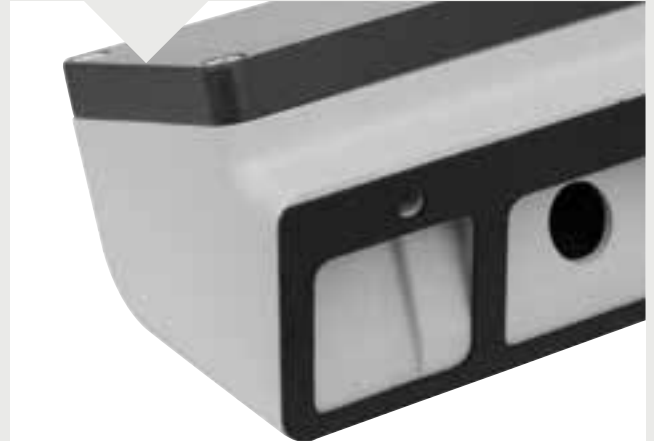
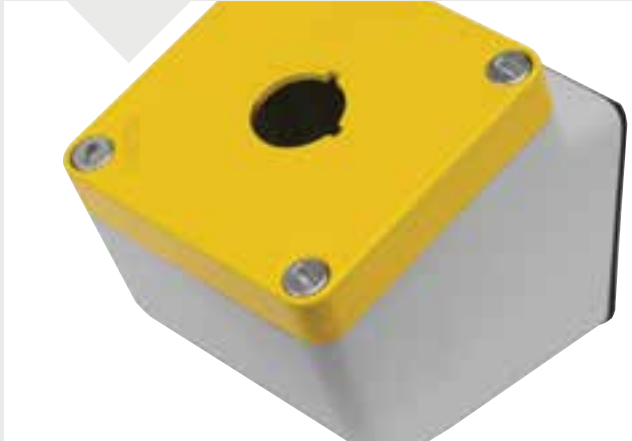




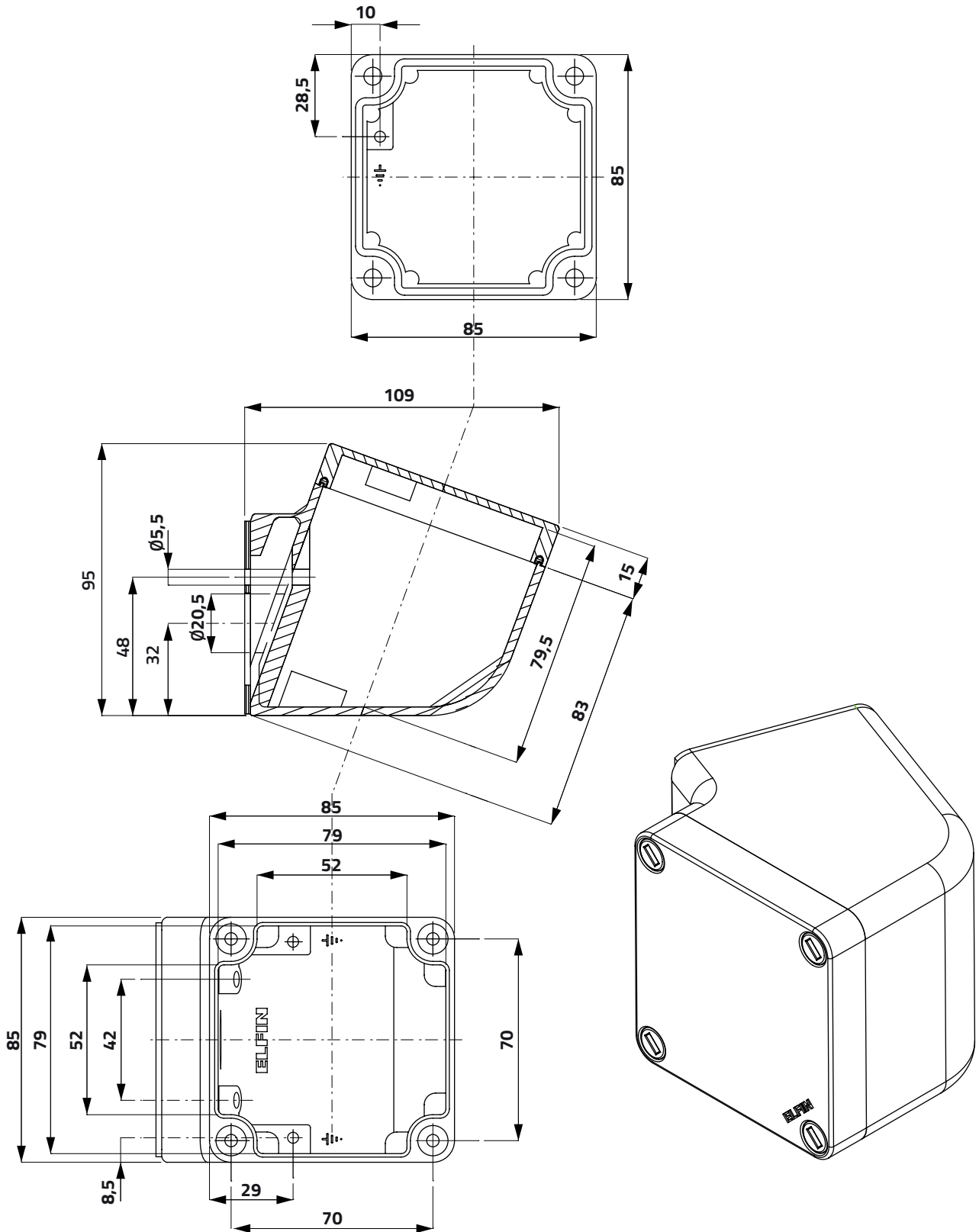
# Scatole inclinate in alluminio M10 Sloped aluminium enclosures M10



# Scatole inclinate in alluminio M10 Sloped aluminium enclosures M10



# Scatole inclinate in alluminio M10 85x85mm Sloped aluminium enclosures M10 85x85mm



# Scatole inclinate in alluminio M10 85x85mm Sloped aluminium enclosures M10 85x85mm

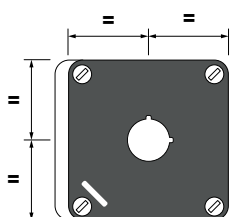


g

cod

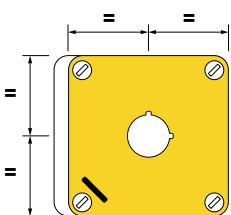
## Coperchio senza fori / Undrilled lid

|  |     |              |
|--|-----|--------------|
| Con entrata cavo / With cable entry                    | 545 | 040L0808-8E  |
| Grezza, con entrata cavo / Unpainted, with cable entry | 545 | 040L0808-8EN |



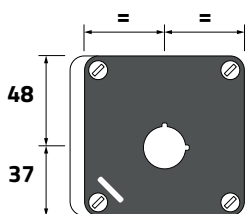
## Coperchio con 1 foro Ø 22mm / 1-hole lid Ø 22mm

|                                     |     |                |
|-------------------------------------|-----|----------------|
| Con entrata cavo / With cable entry | 542 | 040L0808-8EP1C |
|-------------------------------------|-----|----------------|



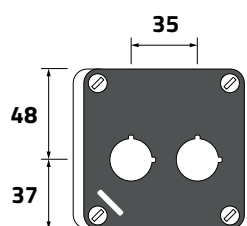
## Coperchio giallo con 1 foro Ø 22mm / 1-hole yellow lid Ø 22mm

|                                     |     |                |
|-------------------------------------|-----|----------------|
| Con entrata cavo / With cable entry | 542 | 040L0808-8EGP1 |
|-------------------------------------|-----|----------------|



## Coperchio con 1 foro Ø 22mm / 1-hole lid Ø 22mm

|                                     |     |               |
|-------------------------------------|-----|---------------|
| Con entrata cavo / With cable entry | 542 | 040L0808-8EP1 |
|-------------------------------------|-----|---------------|

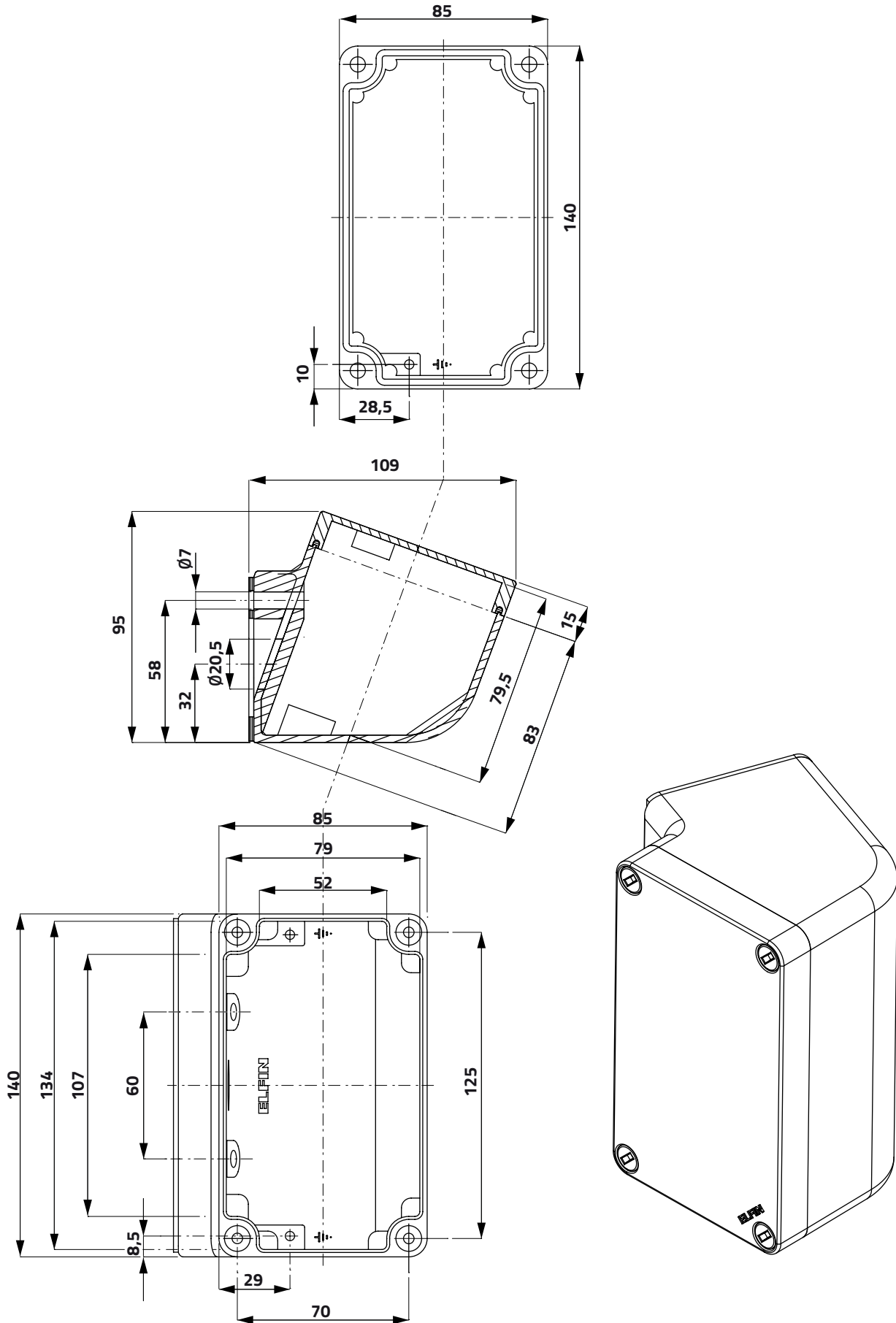


## Coperchio con 2 fori Ø 22mm / 2-hole lid Ø 22mm

|                                     |     |               |
|-------------------------------------|-----|---------------|
| Con entrata cavo / With cable entry | 539 | 040L0808-8EP2 |
|-------------------------------------|-----|---------------|

# Scatole inclinate in alluminio M10 85x140mm

## Sloped aluminium enclosures M10 85x140mm



# Scatole inclinate in alluminio M10 85x140mm Sloped aluminium enclosures M10 85x140mm

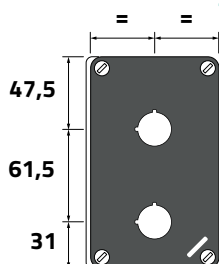


g

cod

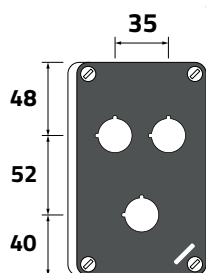
## Coperchio senza fori / Undrilled lid

|  |     |                     |
|--|-----|---------------------|
| Con entrata cavo / With cable entry                    | 750 | <b>040L0814-8E</b>  |
| Grezza, con entrata cavo / Unpainted, with cable entry | 750 | <b>040L0814-8EN</b> |



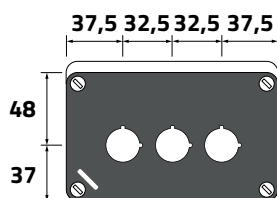
## Coperchio con 2 fori Ø 22mm / 2-hole lid Ø 22mm

|                                     |     |                      |
|-------------------------------------|-----|----------------------|
| Con entrata cavo / With cable entry | 745 | <b>040L0814-8EP2</b> |
|-------------------------------------|-----|----------------------|



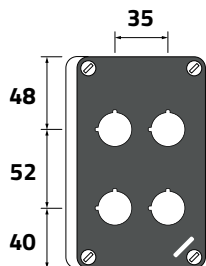
## Coperchio con 3 fori Ø 22mm / 3-hole lid Ø 22mm

|                                     |     |                       |
|-------------------------------------|-----|-----------------------|
| Con entrata cavo / With cable entry | 743 | <b>040L0814-8EP3C</b> |
|-------------------------------------|-----|-----------------------|



## Coperchio con 3 fori Ø 22mm / 3-hole lid Ø 22mm

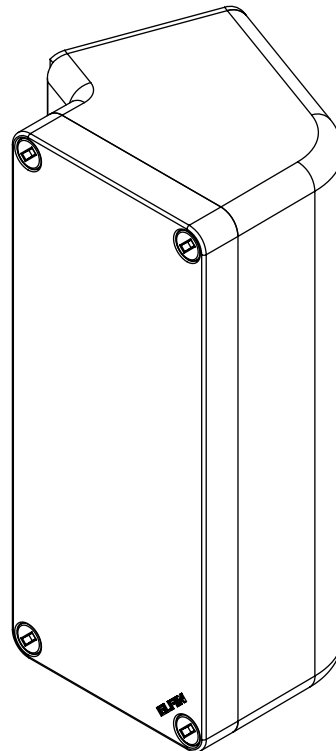
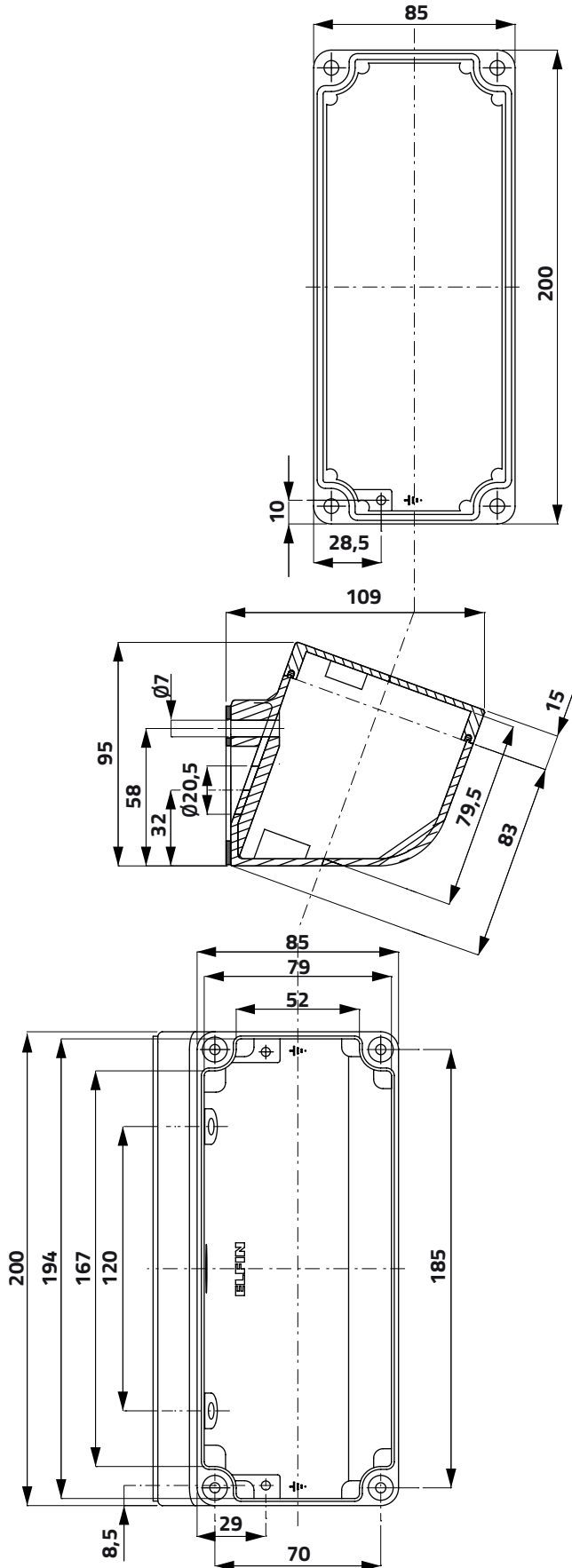
|                                     |     |                       |
|-------------------------------------|-----|-----------------------|
| Con entrata cavo / With cable entry | 743 | <b>040L0814-8EP3L</b> |
|-------------------------------------|-----|-----------------------|



## Coperchio con 4 fori Ø 22mm / 4-hole lid Ø 22mm

|                                     |     |                      |
|-------------------------------------|-----|----------------------|
| Con entrata cavo / With cable entry | 740 | <b>040L0814-8EP4</b> |
|-------------------------------------|-----|----------------------|

# Scatole inclinate in alluminio M10 85x200mm Sloped aluminium enclosures M10 85x200mm



# Scatole inclinate in alluminio M10 85x200mm Sloped aluminium enclosures M10 85x200mm

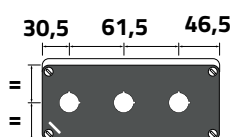


g

cod

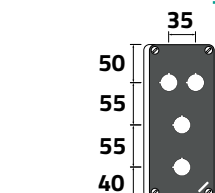
## Coperchio senza fori / Undrilled lid

|  |     |              |
|--|-----|--------------|
| Con entrata cavo / With cable entry                    | 980 | 040L0820-8E  |
| Grezza, con entrata cavo / Unpainted, with cable entry | 980 | 040L0820-8EN |



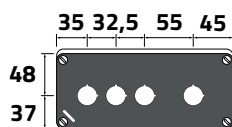
## Coperchio con 3 fori Ø 22mm / 3-hole lid Ø 22mm

|                                     |     |               |
|-------------------------------------|-----|---------------|
| Con entrata cavo / With cable entry | 973 | 040L0820-8EP3 |
|-------------------------------------|-----|---------------|



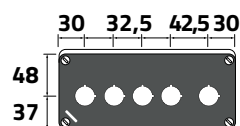
## Coperchio con 4 fori Ø 22mm / 4-hole lid Ø 22mm

|                                     |     |                |
|-------------------------------------|-----|----------------|
| Con entrata cavo / With cable entry | 970 | 040L0820-8EP4C |
|-------------------------------------|-----|----------------|



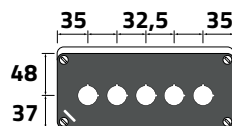
## Coperchio con 4 fori Ø 22mm / 4-hole lid Ø 22mm

|                                     |     |                 |
|-------------------------------------|-----|-----------------|
| Con entrata cavo / With cable entry | 970 | 040L0820-8EP4LC |
|-------------------------------------|-----|-----------------|



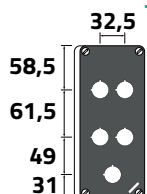
## Coperchio con 5 fori Ø 22mm / 5-hole lid Ø 22mm

|                                     |     |                 |
|-------------------------------------|-----|-----------------|
| Con entrata cavo / With cable entry | 968 | 040L0820-8EP5LC |
|-------------------------------------|-----|-----------------|



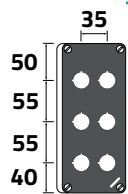
## Coperchio con 5 fori Ø 22mm / 5-hole lid Ø 22mm

|                                     |     |                |
|-------------------------------------|-----|----------------|
| Con entrata cavo / With cable entry | 968 | 040L0820-8EP5L |
|-------------------------------------|-----|----------------|



## Coperchio con 5 fori Ø 22mm / 5-hole lid Ø 22mm

|                                     |     |                |
|-------------------------------------|-----|----------------|
| Con entrata cavo / With cable entry | 968 | 040L0820-8EP5C |
|-------------------------------------|-----|----------------|

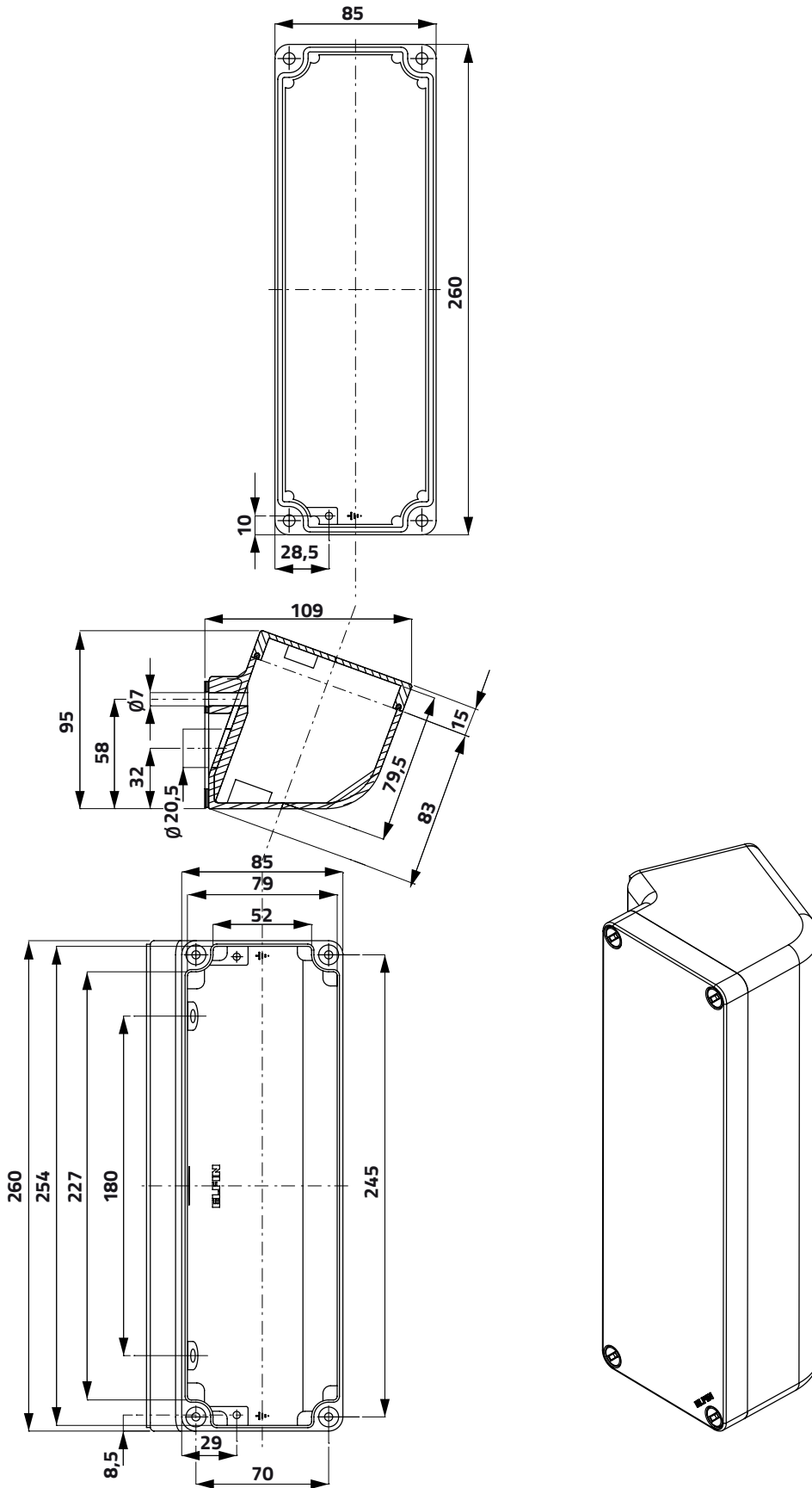


## Coperchio con 6 fori Ø 22mm / 6-hole lid Ø 22mm

|                                     |     |               |
|-------------------------------------|-----|---------------|
| Con entrata cavo / With cable entry | 965 | 040L0820-8EP6 |
|-------------------------------------|-----|---------------|



# Scatole inclinate in alluminio M10 85x260mm Sloped aluminium enclosures M10 85x260mm



# Scatole inclinate in alluminio M10 85x260mm Sloped aluminium enclosures M10 85x260mm

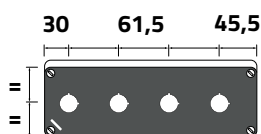


g

cod

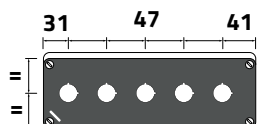
## Coperchio senza fori / Undrilled lid

|  |      |                     |
|--|------|---------------------|
| Con entrata cavo / With cable entry                    | 1150 | <b>040L0826-8E</b>  |
| Grezza, con entrata cavo / Unpainted, with cable entry | 1150 | <b>040L0826-8EN</b> |



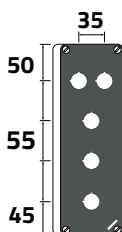
## Coperchio con 4 fori Ø 22mm / 4-hole lid Ø 22mm

|                                     |      |                      |
|-------------------------------------|------|----------------------|
| Con entrata cavo / With cable entry | 1140 | <b>040L0826-8EP4</b> |
|-------------------------------------|------|----------------------|



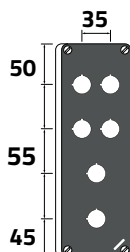
## Coperchio con 5 fori Ø 22mm / 5-hole lid Ø 22mm

|                                     |      |                      |
|-------------------------------------|------|----------------------|
| Con entrata cavo / With cable entry | 1138 | <b>040L0826-8EP5</b> |
|-------------------------------------|------|----------------------|



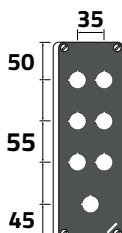
## Coperchio con 5 fori Ø 22mm / 5-hole lid Ø 22mm

|                                     |      |                       |
|-------------------------------------|------|-----------------------|
| Con entrata cavo / With cable entry | 1138 | <b>040L0826-8EP5C</b> |
|-------------------------------------|------|-----------------------|



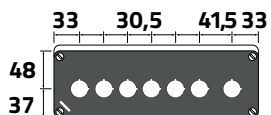
## Coperchio con 6 fori Ø 22mm / 6-hole lid Ø 22mm

|                                     |      |                       |
|-------------------------------------|------|-----------------------|
| Con entrata cavo / With cable entry | 1135 | <b>040L0826-8EP6C</b> |
|-------------------------------------|------|-----------------------|



## Coperchio con 7 fori Ø 22mm / 7-hole lid Ø 22mm

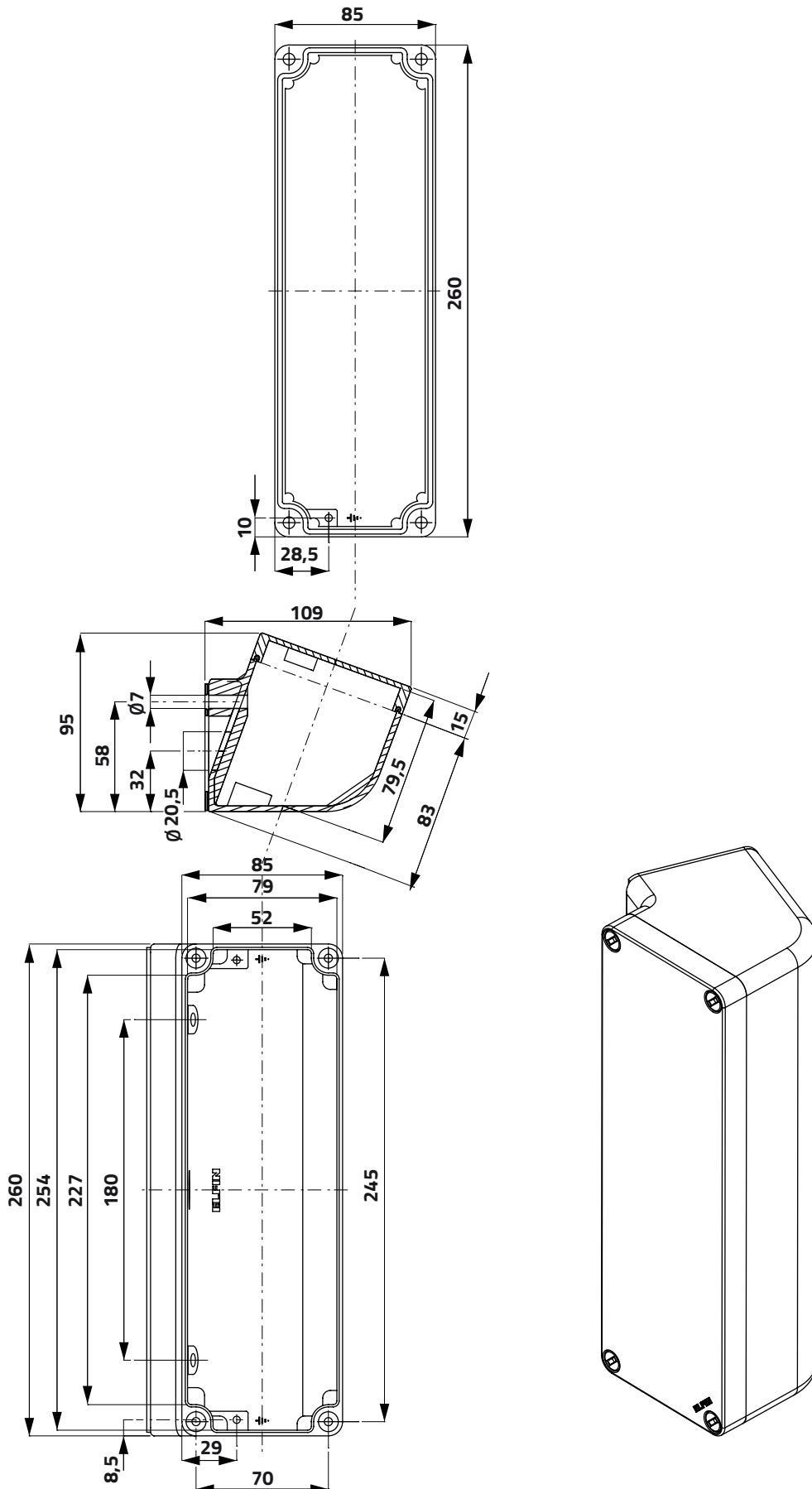
|                                     |      |                       |
|-------------------------------------|------|-----------------------|
| Con entrata cavo / With cable entry | 1133 | <b>040L0826-8EP7C</b> |
|-------------------------------------|------|-----------------------|



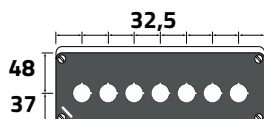
## Coperchio con 7 fori Ø 22mm / 7-hole lid Ø 22mm

|                                     |      |                        |
|-------------------------------------|------|------------------------|
| Con entrata cavo / With cable entry | 1133 | <b>040L0826-8EP7LC</b> |
|-------------------------------------|------|------------------------|

# Scatole inclinate in alluminio M10 85x260mm Sloped aluminium enclosures M10 85x260mm



# Scatole inclinate alluminio in M10 85x260mm Sloped aluminium enclosures M10 85x260mm



## Coperchio con 7 fori Ø 22mm / 7-hole lid Ø 22mm

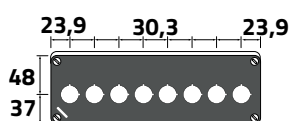
Con entrata cavo / With cable entry

g

cod

1133

040L0826-8EP7L

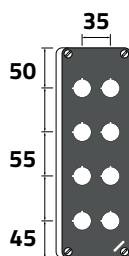


## Coperchio con 8 fori Ø 22mm / 8-hole lid Ø 22mm

Con entrata cavo / With cable entry

1133

040L0826-8EP8L

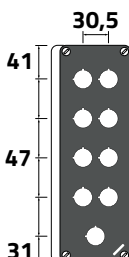


## Coperchio con 8 fori Ø 22mm / 8-hole lid Ø 22mm

Con entrata cavo / With cable entry

1133

040L0826-8EP8

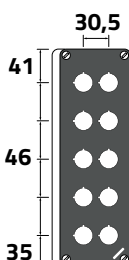


## Coperchio con 9 fori Ø 22mm / 9-hole lid Ø 22mm

Con entrata cavo / With cable entry

1133

040L0826-8EP9C



## Coperchio con 10 fori Ø 22mm / 10-hole lid Ø 22mm

VeCon entrata cavo / With cable entry

968

040L0826-8EP10



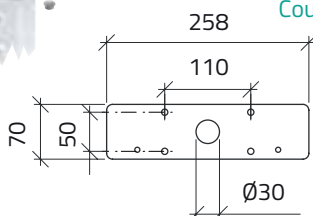
## Piastra / Plate

Per dettagli vedere sezione 060 / For details see section 060

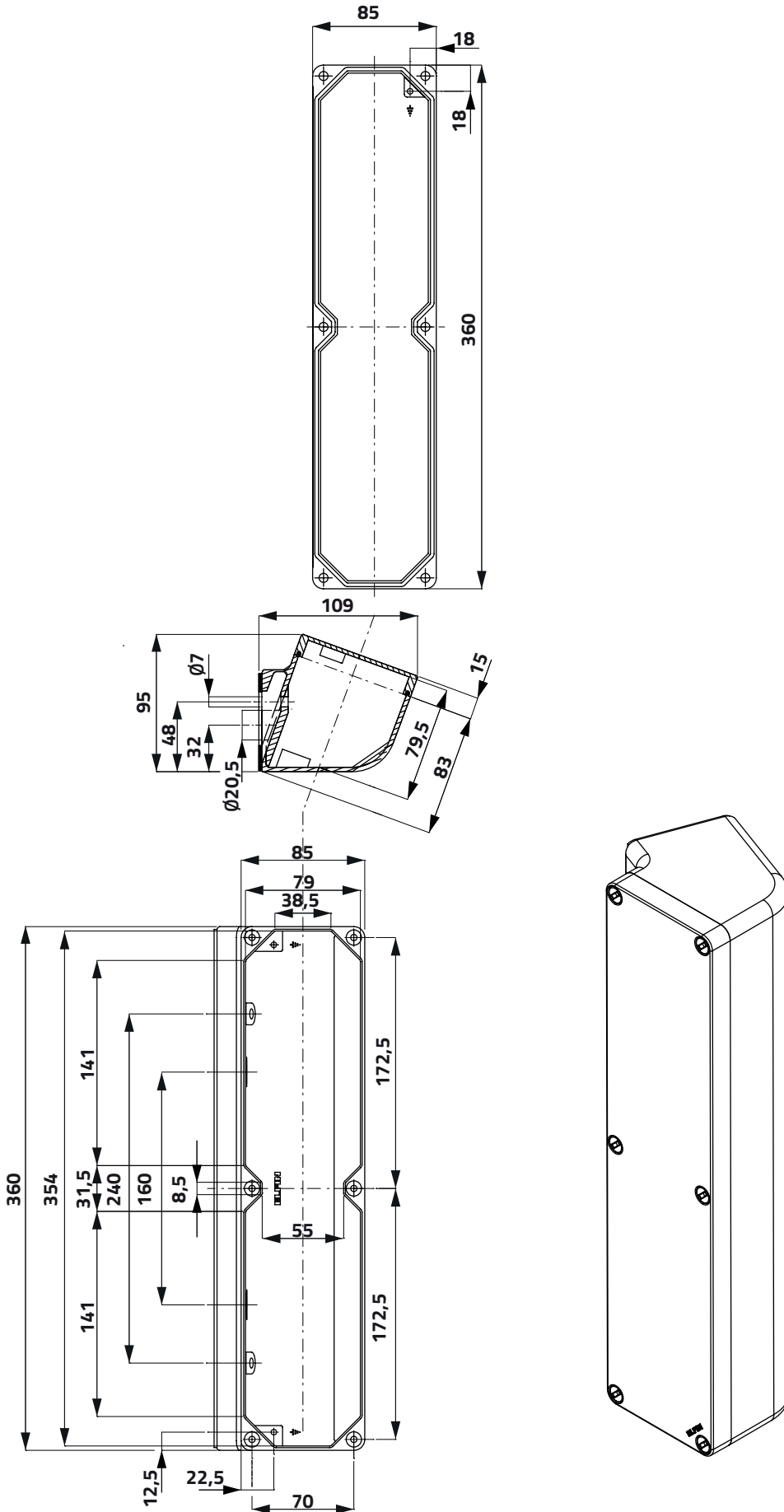
Piastra accoppiamento per scatole inclinate  
Coupling plate for sloped enclosures

450

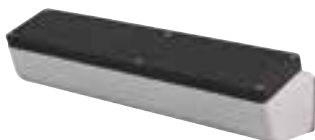
060PAP



# Scatole inclinate in alluminio M10 85x360mm Sloped aluminium enclosures M10 85x360mm



# Scatole inclinate alluminio in M10 85x360mm Sloped aluminium enclosures M10 85x360mm

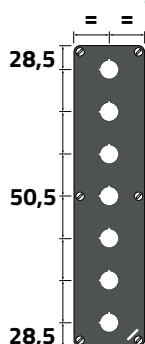


g

cod

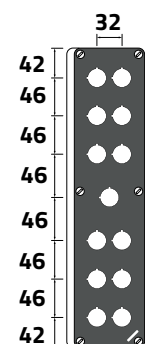
## Coperchio senza fori / Undrilled lid

|  |      |                     |
|--|------|---------------------|
| Con entrata cavo / With cable entry                    | 1424 | <b>040L0836-8E</b>  |
| Grezza, con entrata cavo / Unpainted, with cable entry | 1424 | <b>040L0836-8EN</b> |



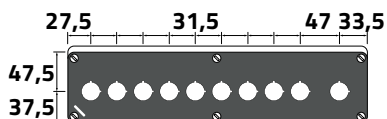
## Coperchio con 7 fori Ø 22mm / 7-hole lid Ø 22mm

|                                     |      |                      |
|-------------------------------------|------|----------------------|
| Con entrata cavo / With cable entry | 1400 | <b>040L0836-8EP7</b> |
|-------------------------------------|------|----------------------|



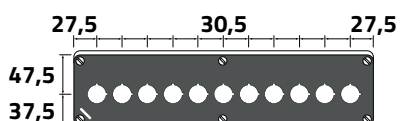
## Coperchio con 13 fori Ø 22mm / 13-hole lid Ø 22mm

|                                     |      |                       |
|-------------------------------------|------|-----------------------|
| Con entrata cavo / With cable entry | 1385 | <b>040L0836-8EP13</b> |
|-------------------------------------|------|-----------------------|



## Coperchio con 10 fori Ø 22mm / 10-hole lid Ø 22mm

|                                     |      |                        |
|-------------------------------------|------|------------------------|
| Con entrata cavo / With cable entry | 1394 | <b>040L0836-8EP10L</b> |
|-------------------------------------|------|------------------------|



## Coperchio con 11 fori Ø 22mm / 11-hole lid Ø 22mm

|                                     |      |                        |
|-------------------------------------|------|------------------------|
| Con entrata cavo / With cable entry | 1391 | <b>040L0836-8EP11L</b> |
|-------------------------------------|------|------------------------|

# Scatole in alluminio M4 Aluminium enclosures M4



Disponibile in quattro altezze

Available in four heights



Fornibile senza verniciatura

Available unpainted



Versione a lucidatura a specchio  
per ambienti alimentare e farmaceutico

Mirror polished version  
for food and pharmaceutical environments



Personalizzabile in diversi colori

Customizable in different colours



# Scatole in alluminio M4 Aluminium enclosures M4



Viti di serraggio piastra  
Clamping screws for plate



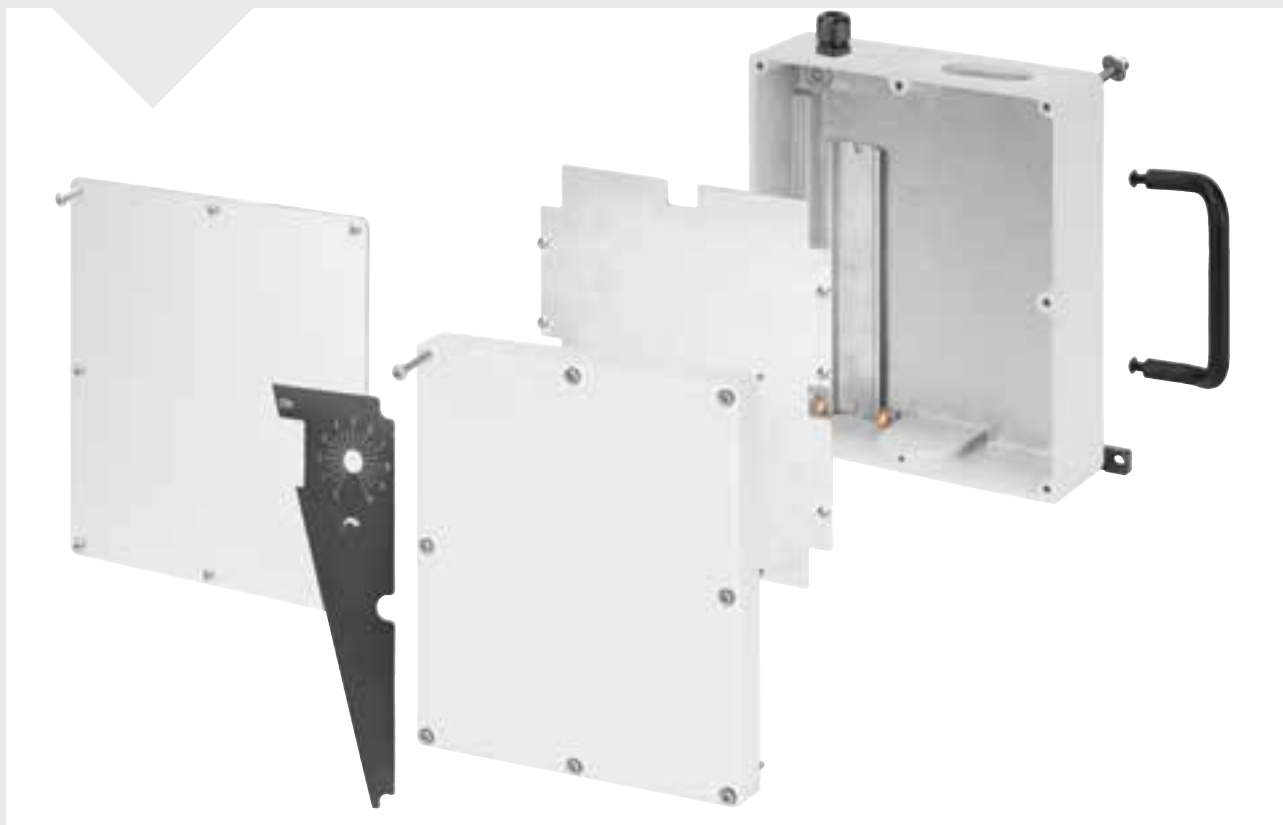
Viti di serraggio coperchio  
Clamping screws for lid



Lavorazioni personalizzate  
Customized machinings



Kit di fissaggio con prigionieri  
Fixing kit with studs



Etichetta personalizzata  
plasticata  
Customized plastic-coated  
legend plate



La guarnizione garantisce la  
protezione IP66  
A sealing gasket assures  
IP66 protection

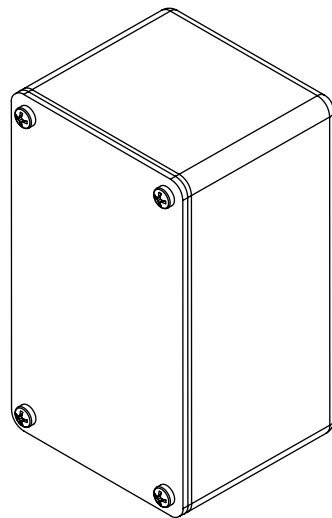
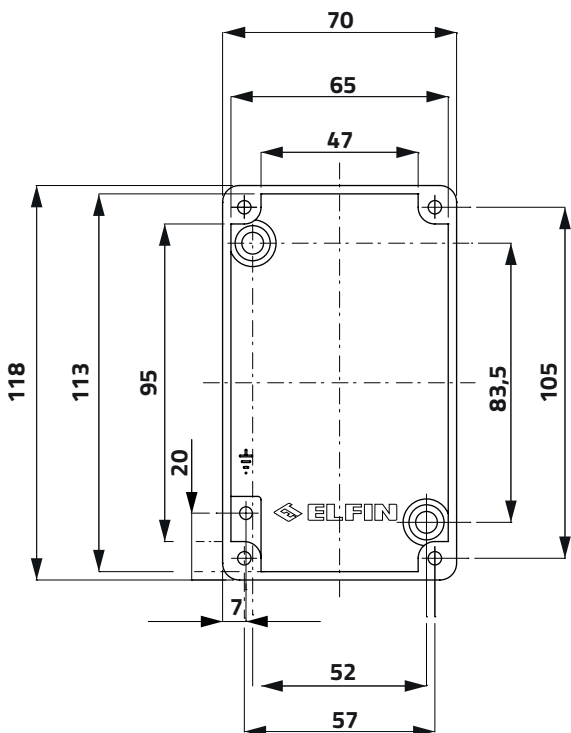
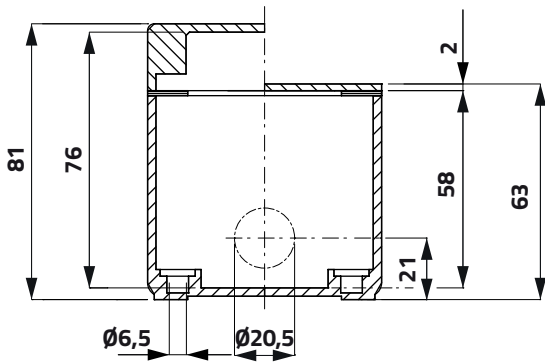
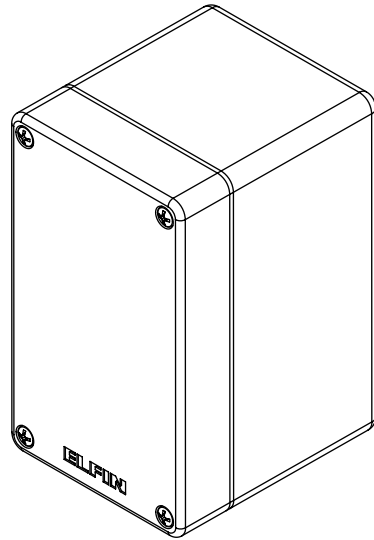
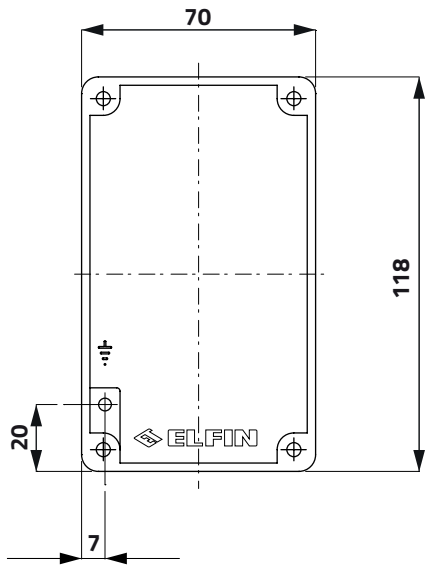


Kit di staffe di fissaggio  
Set of mounting brackets





# Scatole in alluminio M4 70x118mm Aluminium enclosures M4 70x118mm



# Scatole in alluminio M4 70x118mm Aluminium enclosures M4 70x118mm

h g cod



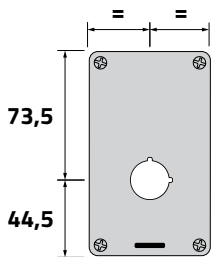
## Coperchio senza fori / Undrilled lid

|   |    |     |                    |
|---|----|-----|--------------------|
| Senza entrata cavo / No cable entry       | 81 | 369 | <b>040C0711-8</b>  |
| Con entrata cavo / With cable entry       | 81 | 365 | <b>040C0711-8E</b> |
| Grezza, cieca / Unpainted, no cable entry | 81 | 369 | <b>040C0711-8N</b> |



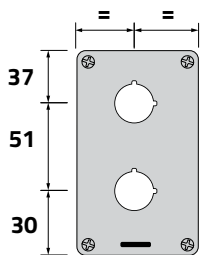
## Piastra in alluminio senza fori / Undrilled aluminium plate

|                                     |    |     |                   |
|-------------------------------------|----|-----|-------------------|
| Senza entrata cavo / No cable entry | 63 | 281 | <b>040C0711-6</b> |
|-------------------------------------|----|-----|-------------------|



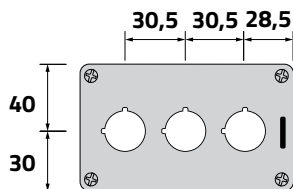
## Coperchio con 1 foro Ø 22mm / 1-hole lid Ø 22mm

|                                     |    |     |                      |
|-------------------------------------|----|-----|----------------------|
| Senza entrata cavo / No cable entry | 81 | 366 | <b>040C0711-8P1</b>  |
| Con entrata cavo / With cable entry | 81 | 362 | <b>040C0711-8EP1</b> |



## Coperchio con 2 fori Ø 22mm / 2-hole lid Ø 22mm

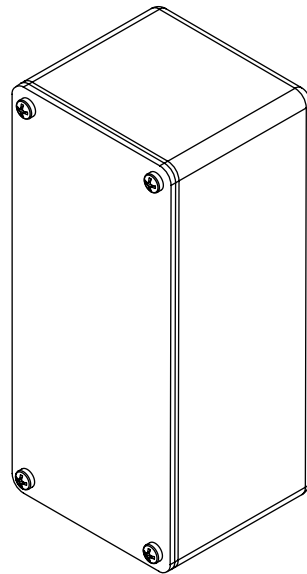
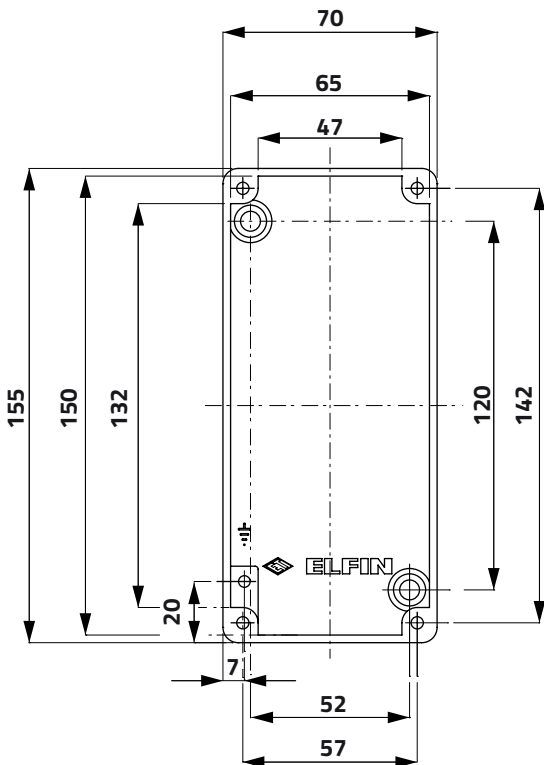
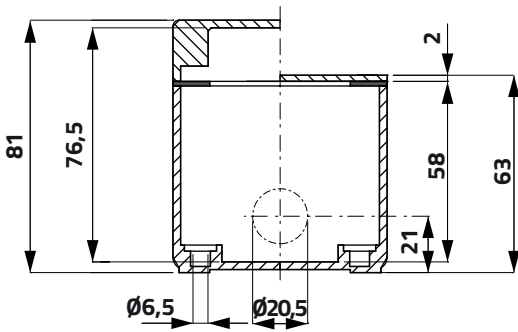
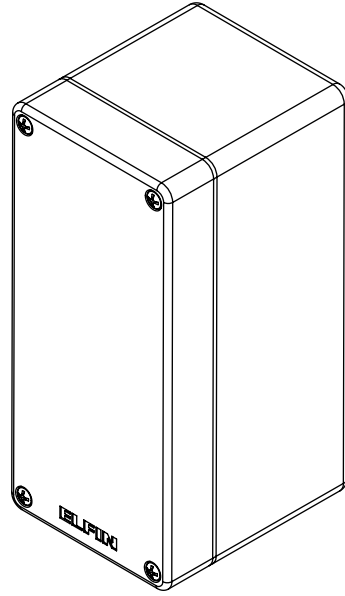
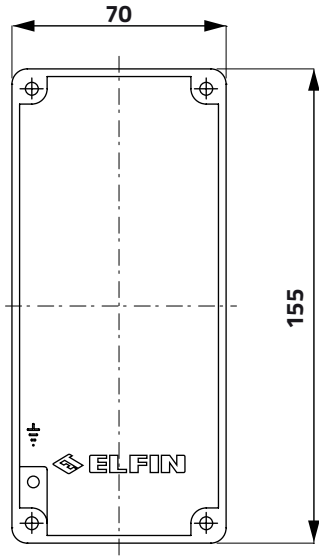
|                                     |    |     |                      |
|-------------------------------------|----|-----|----------------------|
| Senza entrata cavo / No cable entry | 81 | 363 | <b>040C0711-8P2</b>  |
| Con entrata cavo / With cable entry | 81 | 359 | <b>040C0711-8EP2</b> |



## Coperchio con 3 fori Ø 22mm / 3-hole lid Ø 22mm

|                                     |    |     |                      |
|-------------------------------------|----|-----|----------------------|
| Senza entrata cavo / No cable entry | 81 | 360 | <b>040C0711-8P3</b>  |
| Con entrata cavo / With cable entry | 81 | 356 | <b>040C0711-8EP3</b> |

# Scatole in alluminio M4 70x155mm Aluminium enclosures M4 70x155mm



# Scatole in alluminio M4 70x155mm Aluminium enclosures M4 70x155mm



h g cod

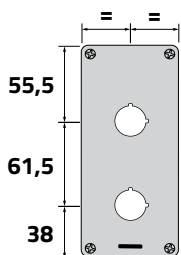
## Coperchio senza fori / Undrilled lid

|   |    |     |             |
|---|----|-----|-------------|
| Senza entrata cavo / No cable entry       | 81 | 426 | 040C0715-8  |
| Con entrata cavo / With cable entry       | 81 | 422 | 040C0715-8E |
| Grezza, cieca / Unpainted, no cable entry | 81 | 426 | 040C0715-8N |



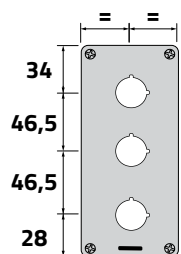
## Piastra in alluminio senza fori / Undrilled aluminium plate

|                                     |    |     |            |
|-------------------------------------|----|-----|------------|
| Senza entrata cavo / No cable entry | 63 | 328 | 040C0715-6 |
|-------------------------------------|----|-----|------------|



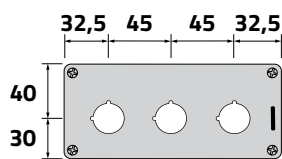
## Coperchio con 2 fori Ø 22mm / 2-hole lid Ø 22mm

|                                     |    |     |               |
|-------------------------------------|----|-----|---------------|
| Senza entrata cavo / No cable entry | 81 | 417 | 040C0715-8P2  |
| Con entrata cavo / With cable entry | 81 | 413 | 040C0715-8EP2 |



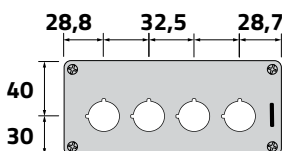
## Coperchio con 3 fori Ø 22mm / 3-hole lid Ø 22mm

|                                     |    |     |               |
|-------------------------------------|----|-----|---------------|
| Senza entrata cavo / No cable entry | 81 | 417 | 040C0715-8P3  |
| Con entrata cavo / With cable entry | 81 | 413 | 040C0715-8EP3 |



## Coperchio con 3 fori Ø 22mm / 3-hole lid Ø 22mm

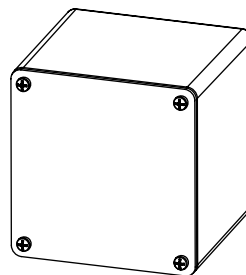
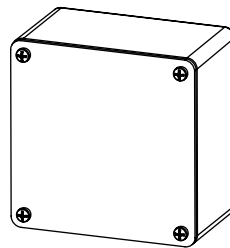
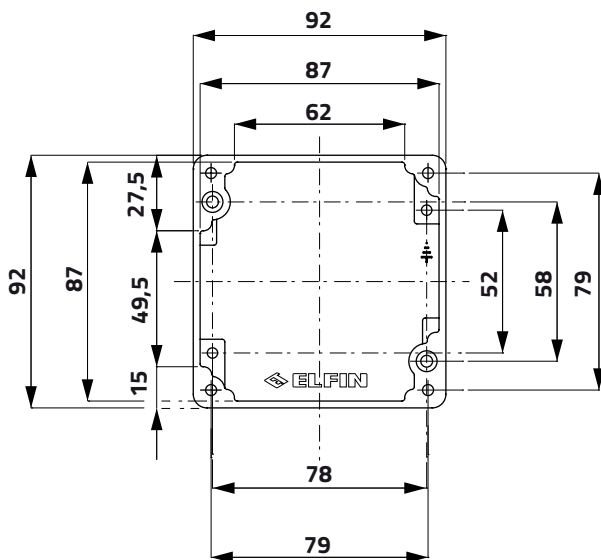
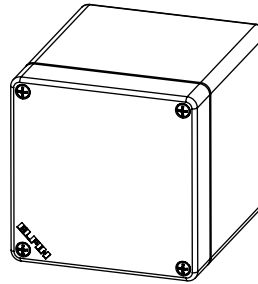
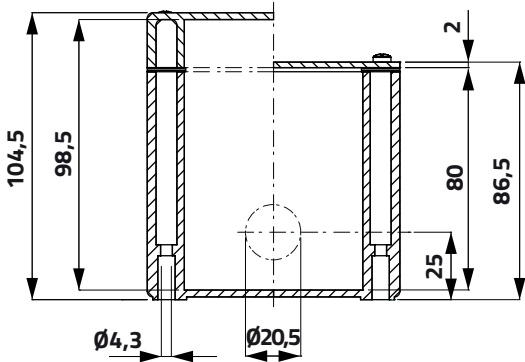
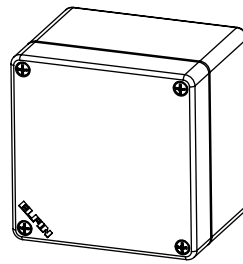
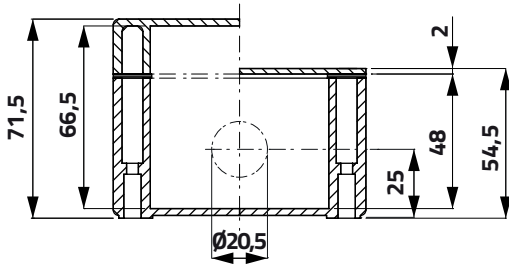
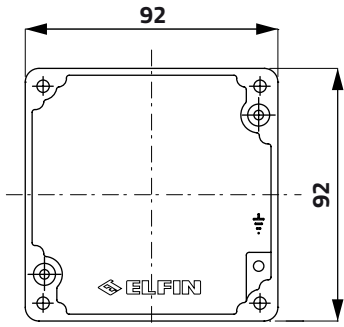
|                                     |    |     |                |
|-------------------------------------|----|-----|----------------|
| Senza entrata cavo / No cable entry | 81 | 414 | 040C0715-8P3L  |
| Con entrata cavo / With cable entry | 81 | 410 | 040C0715-8EP3L |



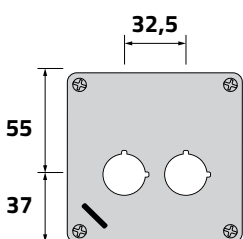
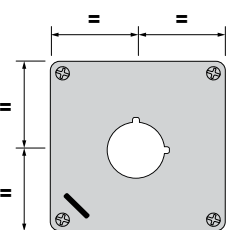
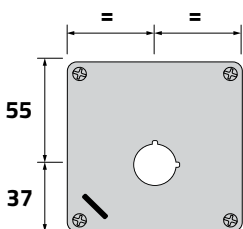
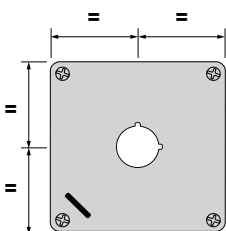
## Coperchio con 4 fori Ø 22mm / 4-hole lid Ø 22mm

|                                     |    |     |                |
|-------------------------------------|----|-----|----------------|
| Senza entrata cavo / No cable entry | 81 | 414 | 040C0715-8P4L  |
| Con entrata cavo / With cable entry | 81 | 410 | 040C0715-8EP4L |

# Scatole in alluminio M4 92x92mm Aluminium enclosures M4 92x92mm



# Scatole in alluminio M4 92x92mm Aluminium enclosures M4 92x92mm



h g cod

## Coperchio senza fori / Undrilled lid

|   |     |     |             |
|---|-----|-----|-------------|
| Senza entrata cavo / No cable entry       | 71  | 302 | 040C0909-7  |
| Senza entrata cavo / No cable entry       | 104 | 426 | 040C0909-1  |
| Con entrata cavo / With cable entry       | 71  | 298 | 040C0909-7E |
| Con entrata cavo / With cable entry       | 104 | 422 | 040C0909-1E |
| Grezza, cieca / Unpainted, no cable entry | 71  | 302 | 040C0909-7N |
| Grezza, cieca / Unpainted, no cable entry | 104 | 426 | 040C0909-1N |

## Piastra in alluminio senza fori / Undrilled aluminium plate

|                                     |    |     |            |
|-------------------------------------|----|-----|------------|
| Senza entrata cavo / No cable entry | 54 | 328 | 040C0909-5 |
| Senza entrata cavo / No cable entry | 86 | 363 | 040C0909-8 |

## Coperchio con 1 foro Ø 22mm / 1-hole lid Ø 22mm

|                                     |     |     |                |
|-------------------------------------|-----|-----|----------------|
| Senza entrata cavo / No cable entry | 71  | 299 | 040C0909-7P1C  |
| Senza entrata cavo / No cable entry | 104 | 423 | 040C0909-1P1C  |
| Con entrata cavo / With cable entry | 71  | 295 | 040C0909-7EP1C |
| Con entrata cavo / With cable entry | 104 | 419 | 040C0909-1EP1C |

## Coperchio con 1 foro Ø 22mm / 1-hole lid Ø 22mm

|                                     |     |     |               |
|-------------------------------------|-----|-----|---------------|
| Senza entrata cavo / No cable entry | 71  | 299 | 040C0909-7P1  |
| Senza entrata cavo / No cable entry | 104 | 423 | 040C0909-1P1  |
| Con entrata cavo / With cable entry | 71  | 295 | 040C0909-7EP1 |
| Con entrata cavo / With cable entry | 104 | 419 | 040C0909-1EP1 |

## Coperchio con 1 foro Ø 30mm / 1-hole lid Ø 30mm

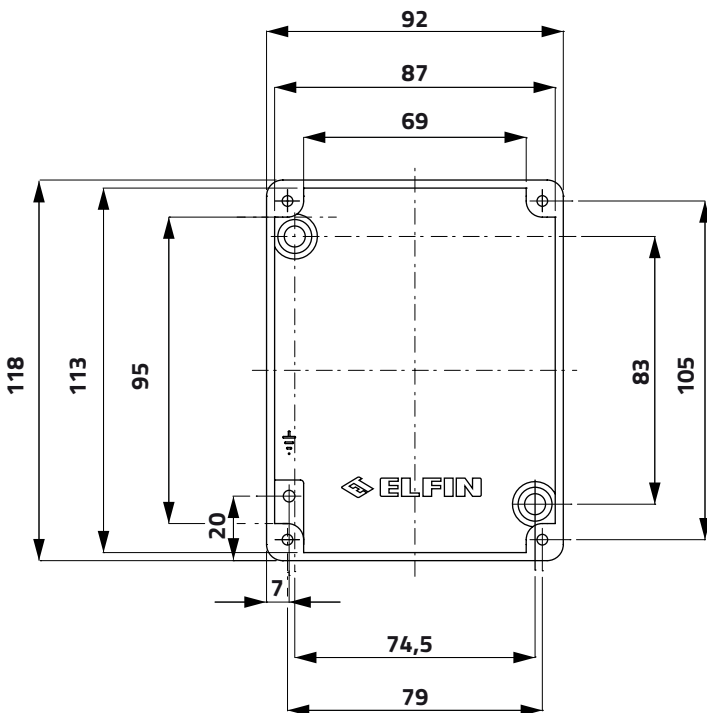
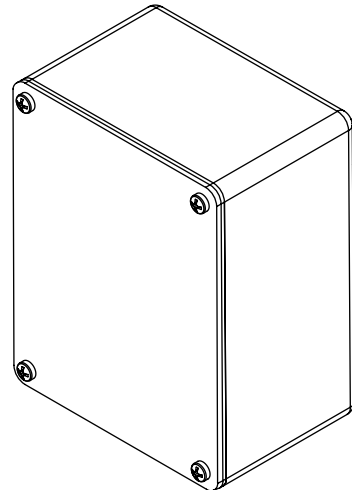
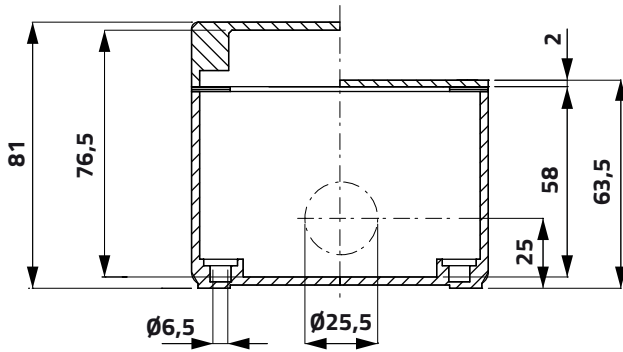
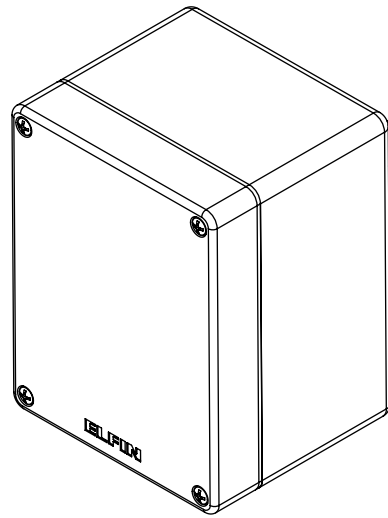
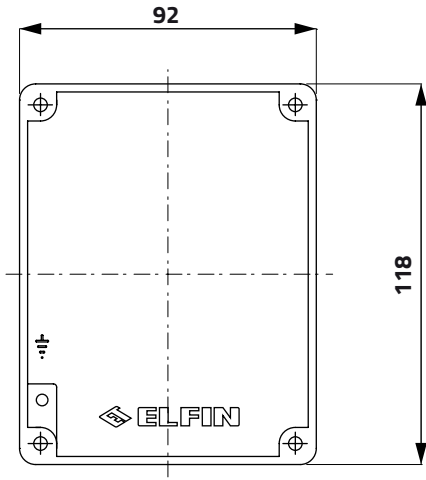
|                                     |     |     |               |
|-------------------------------------|-----|-----|---------------|
| Senza entrata cavo / No cable entry | 71  | 298 | 040C0909-7S1  |
| Senza entrata cavo / No cable entry | 104 | 422 | 040C0909-1S1  |
| Con entrata cavo / With cable entry | 71  | 294 | 040C0909-7ES1 |
| Con entrata cavo / With cable entry | 104 | 418 | 040C0909-1ES1 |

## Coperchio con 2 fori Ø 22mm / 2-hole lid Ø 22mm

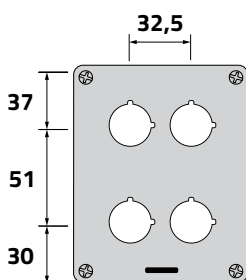
|                                     |     |     |               |
|-------------------------------------|-----|-----|---------------|
| Senza entrata cavo / No cable entry | 71  | 296 | 040C0909-7P2  |
| Senza entrata cavo / No cable entry | 104 | 420 | 040C0909-1P2  |
| Con entrata cavo / With cable entry | 71  | 292 | 040C0909-7EP2 |
| Con entrata cavo / With cable entry | 104 | 416 | 040C0909-1EP2 |

# Scatole in alluminio M4 92x118mm

## Aluminium enclosures M4 92x118mm



# Scatole in alluminio M4 92x118mm Aluminium enclosures M4 92x118mm



h g cod

## Coperchio senza fori / Undrilled lid

|   |    |     |             |
|---|----|-----|-------------|
| Senza entrata cavo / No cable entry       | 81 | 404 | 040C0911-8  |
| Con entrata cavo / With cable entry       | 81 | 400 | 040C0911-8E |
| Grezza, cieca / Unpainted, no cable entry | 81 | 404 | 040C0911-8N |

## Piastra in alluminio senza fori / Undrilled aluminium plate

|                                     |    |     |            |
|-------------------------------------|----|-----|------------|
| Senza entrata cavo / No cable entry | 63 | 317 | 040C0911-6 |
|-------------------------------------|----|-----|------------|

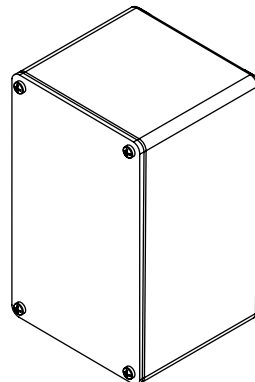
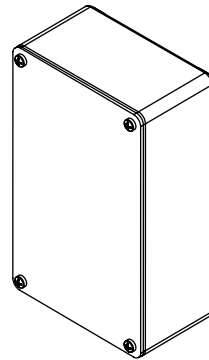
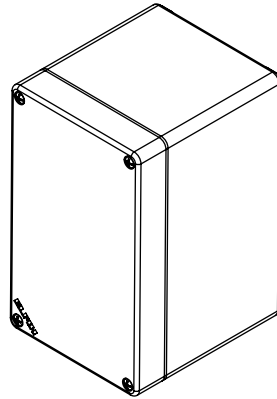
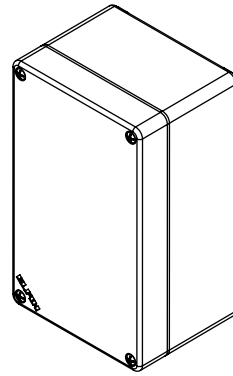
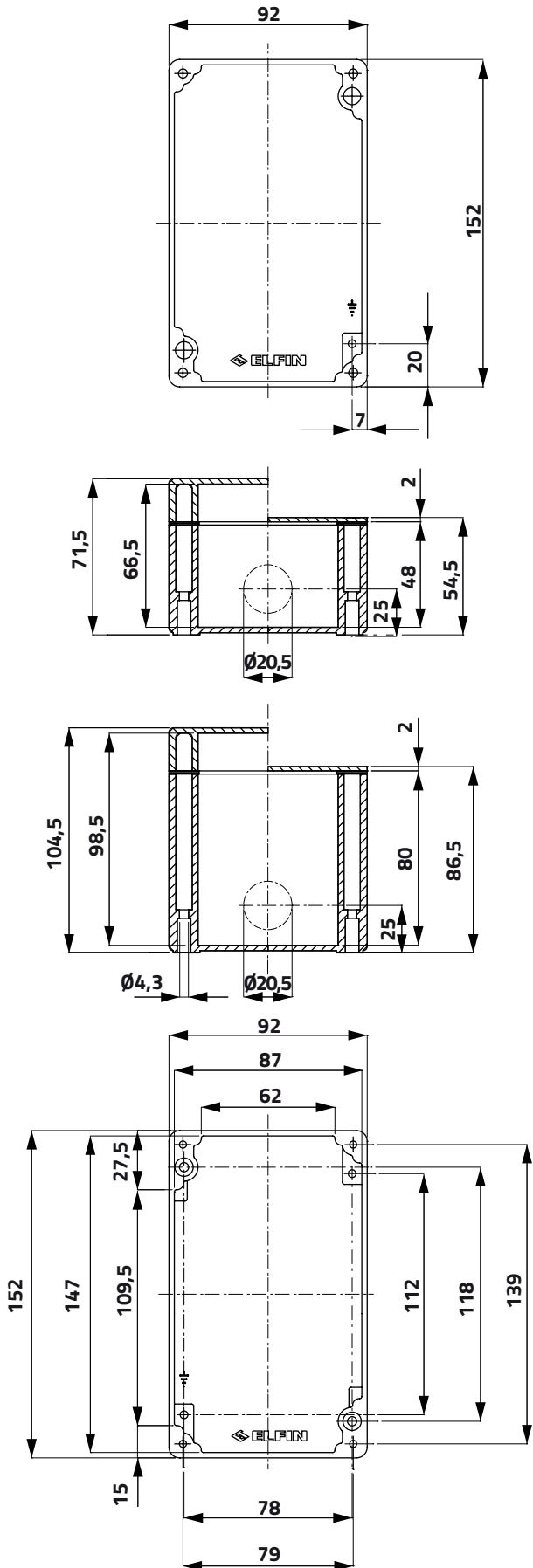
## Coperchio con 4 fori Ø 22mm / 4-hole lid Ø 22mm

|                                     |    |     |               |
|-------------------------------------|----|-----|---------------|
| Senza entrata cavo / No cable entry | 81 | 392 | 040C0911-8P4  |
| Con entrata cavo / With cable entry | 81 | 388 | 040C0911-8EP4 |

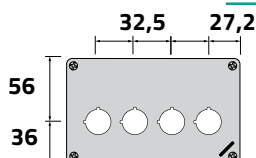
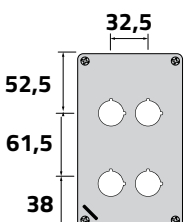
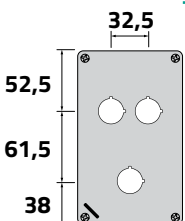
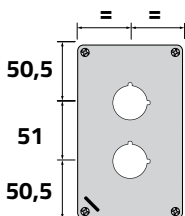
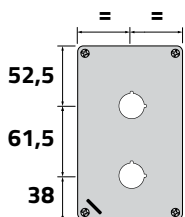


# Scatole in alluminio M4 92x152mm

## Aluminium enclosures M4 92x152mm



# Scatole in alluminio M4 92x152mm Aluminium enclosures M4 92x152mm



h g cod

## Coperchio senza fori / Undrilled lid

|   |     |     |             |
|---|-----|-----|-------------|
| Senza entrata cavo / No cable entry       | 71  | 436 | 040C0915-7  |
| Senza entrata cavo / No cable entry       | 100 | 564 | 040C0915-1  |
| Con entrata cavo / With cable entry       | 71  | 432 | 040C0915-7E |
| Con entrata cavo / With cable entry       | 100 | 560 | 040C0915-1E |
| Grezza, cieca / Unpainted, no cable entry | 71  | 436 | 040C0915-7N |
| Grezza, cieca / Unpainted, no cable entry | 100 | 564 | 040C0915-1N |

## Piastra in alluminio senza fori / Undrilled aluminium plate

|                                     |    |     |            |
|-------------------------------------|----|-----|------------|
| Senza entrata cavo / No cable entry | 54 | 342 | 040C0915-5 |
| Senza entrata cavo / No cable entry | 86 | 468 | 040C0915-8 |

## Coperchio con 2 fori Ø 22mm / 2-hole lid Ø 22mm

|                                     |     |     |               |
|-------------------------------------|-----|-----|---------------|
| Senza entrata cavo / No cable entry | 71  | 430 | 040C0915-7P2  |
| Senza entrata cavo / No cable entry | 100 | 558 | 040C0915-1P2  |
| Con entrata cavo / With cable entry | 71  | 426 | 040C0915-7EP2 |
| Con entrata cavo / With cable entry | 100 | 554 | 040C0915-1EP2 |

## Coperchio con 2 fori Ø 30 / 2-hole lid Ø 30mm

|                                     |     |     |               |
|-------------------------------------|-----|-----|---------------|
| Senza entrata cavo / No cable entry | 71  | 428 | 040C0915-7S2  |
| Senza entrata cavo / No cable entry | 104 | 556 | 040C0915-1S2  |
| Con entrata cavo / With cable entry | 71  | 424 | 040C0915-7ES2 |
| Con entrata cavo / With cable entry | 104 | 552 | 040C0915-1ES2 |

## Coperchio con 3 fori Ø 22mm / 3-hole lid Ø 22 mm

|                                     |     |     |                |
|-------------------------------------|-----|-----|----------------|
| Senza entrata cavo / No cable entry | 71  | 424 | 040C0915-7P3C  |
| Senza entrata cavo / No cable entry | 104 | 552 | 040C0915-1P3C  |
| Con entrata cavo / With cable entry | 71  | 420 | 040C0915-7EP3C |
| Con entrata cavo / With cable entry | 104 | 548 | 040C0915-1EP3C |

## Coperchio con 4 fori Ø 22mm / 4-hole lid Ø 22mm

|                                     |     |     |               |
|-------------------------------------|-----|-----|---------------|
| Senza entrata cavo / No cable entry | 71  | 424 | 040C0915-7P4  |
| Senza entrata cavo / No cable entry | 104 | 552 | 040C0915-1P4  |
| Con entrata cavo / With cable entry | 71  | 420 | 040C0915-7EP4 |
| Con entrata cavo / With cable entry | 104 | 548 | 040C0915-1EP4 |

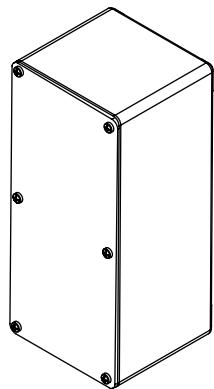
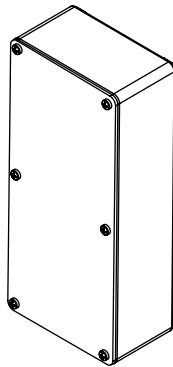
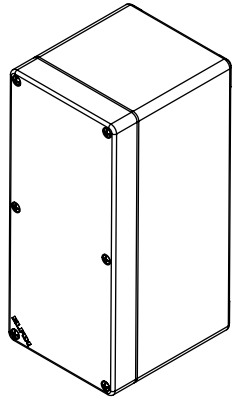
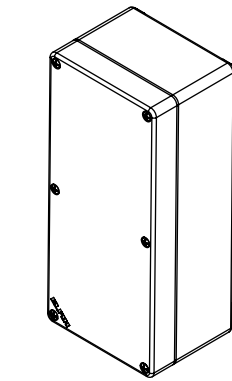
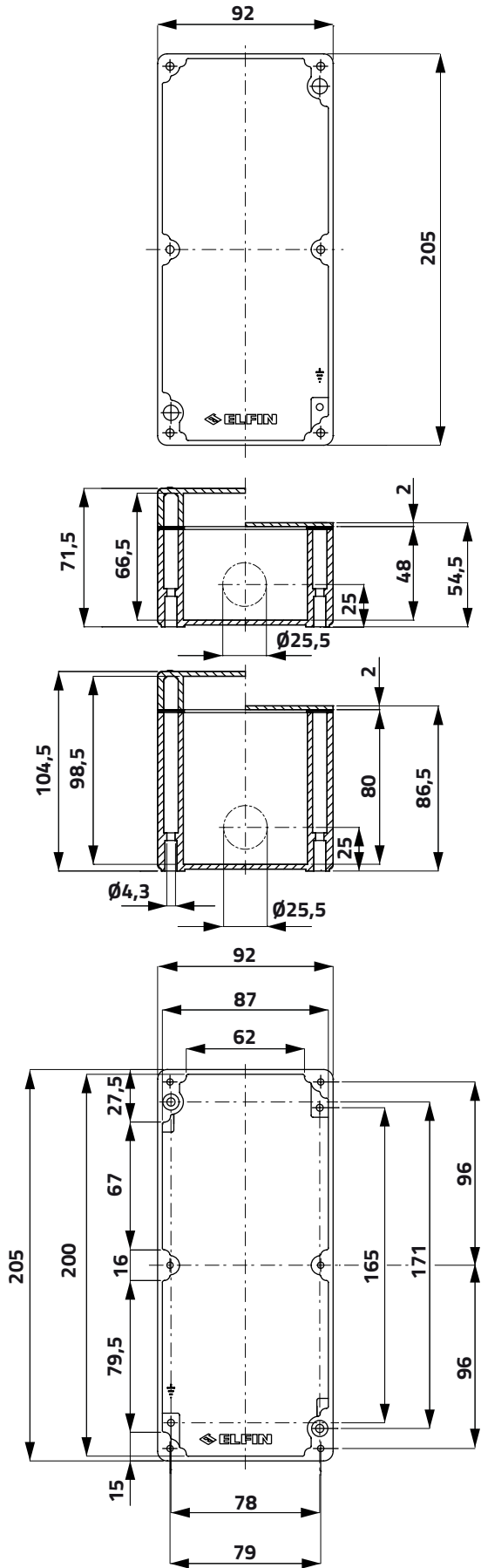
## Coperchio con 4 fori Ø 22mm / 4-hole lid Ø 22mm

|                                     |     |     |                |
|-------------------------------------|-----|-----|----------------|
| Senza entrata cavo / No cable entry | 71  | 428 | 040C0915-7P4L  |
| Senza entrata cavo / No cable entry | 104 | 552 | 040C0915-1P4L  |
| Con entrata cavo / With cable entry | 71  | 420 | 040C0915-7EP4L |
| Con entrata cavo / With cable entry | 104 | 548 | 040C0915-1EP4L |



# Scatole in alluminio M4 92x205mm

## Aluminium enclosures M4 92x205mm



# Scatole in alluminio M4 92x205mm Aluminium enclosures M4 92x205mm



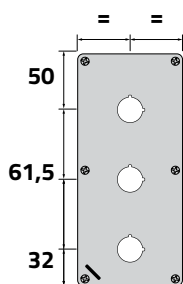
h g cod

## Coperchio senza fori / Undrilled lid

|   |     |     |                    |
|---|-----|-----|--------------------|
| Senza entrata cavo / No cable entry       | 71  | 580 | <b>040C0920-7</b>  |
| Senza entrata cavo / No cable entry       | 104 | 762 | <b>040C0920-1</b>  |
| Con entrata cavo / With cable entry       | 71  | 576 | <b>040C0920-7E</b> |
| Con entrata cavo / With cable entry       | 104 | 758 | <b>040C0920-1E</b> |
| Grezza, cieca / Unpainted, no cable entry | 71  | 580 | <b>040C0920-7N</b> |
| Grezza, cieca / Unpainted, no cable entry | 104 | 762 | <b>040C0920-1N</b> |

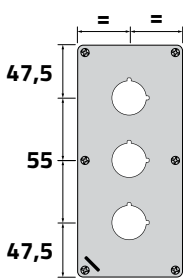
## Piastra in alluminio senza fori / Undrilled aluminium plate

|                                     |    |     |                   |
|-------------------------------------|----|-----|-------------------|
| Senza entrata cavo / No cable entry | 54 | 466 | <b>040C0920-5</b> |
| Senza entrata cavo / No cable entry | 86 | 638 | <b>040C0920-8</b> |



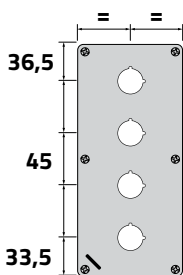
## Coperchio con 3 fori Ø 22mm / 2-hole lid Ø 22mm

|                                     |     |     |                      |
|-------------------------------------|-----|-----|----------------------|
| Senza entrata cavo / No cable entry | 71  | 571 | <b>040C0920-7P3</b>  |
| Senza entrata cavo / No cable entry | 104 | 753 | <b>040C0920-1P3</b>  |
| Con entrata cavo / With cable entry | 71  | 567 | <b>040C0920-7EP3</b> |
| Con entrata cavo / With cable entry | 104 | 749 | <b>040C0920-1EP3</b> |



## Coperchio con 3 fori Ø 30mm / 3-hole lid Ø 30mm

|                                     |     |     |                      |
|-------------------------------------|-----|-----|----------------------|
| Senza entrata cavo / No cable entry | 71  | 568 | <b>040C0920-7S3</b>  |
| Senza entrata cavo / No cable entry | 104 | 750 | <b>040C0920-1S3</b>  |
| Con entrata cavo / With cable entry | 71  | 564 | <b>040C0920-7ES3</b> |
| Con entrata cavo / With cable entry | 104 | 746 | <b>040C0920-1ES3</b> |

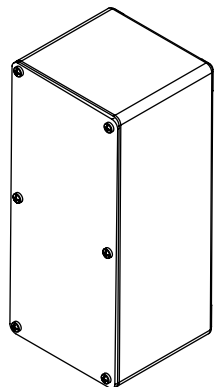
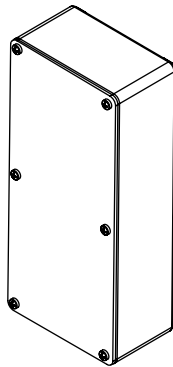
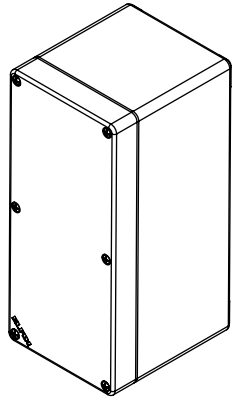
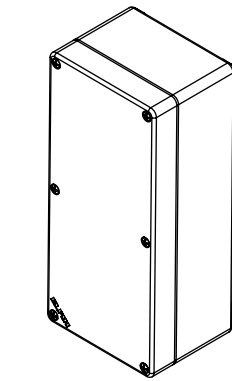
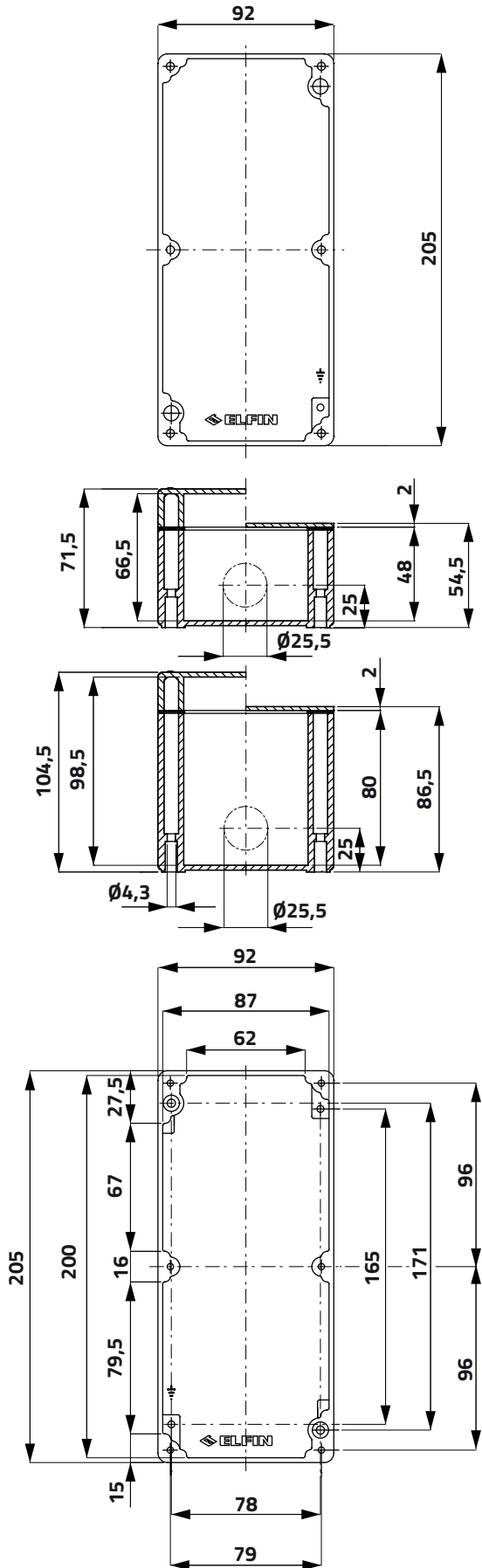


## Coperchio con 4 fori Ø 22mm / 4-hole lid Ø 22mm

|                                     |     |     |                      |
|-------------------------------------|-----|-----|----------------------|
| Senza entrata cavo / No cable entry | 71  | 568 | <b>040C0920-7P4</b>  |
| Senza entrata cavo / No cable entry | 104 | 750 | <b>040C0920-1P4</b>  |
| Con entrata cavo / With cable entry | 71  | 564 | <b>040C0920-7EP4</b> |
| Con entrata cavo / With cable entry | 104 | 764 | <b>040C0920-1EP4</b> |

# Scatole in alluminio M4 92x205mm

## Aluminium enclosures M4 92x205mm



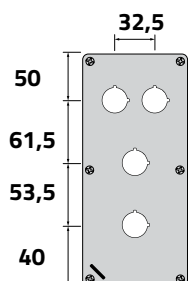
# Scatole in alluminio M4 92x205mm

## Aluminium enclosures M4 92x205mm

h

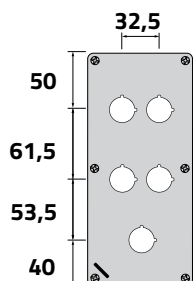
g

cod



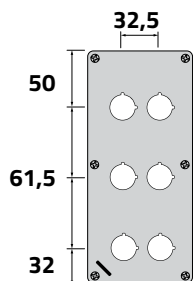
### Coperchio con 4 fori Ø 22mm / 4-hole lid Ø 22mm

|                                     |     |     |                       |
|-------------------------------------|-----|-----|-----------------------|
| Senza entrata cavo / No cable entry | 71  | 568 | <b>040C0920-7P4C</b>  |
| Senza entrata cavo / No cable entry | 104 | 750 | <b>040C0920-1P4C</b>  |
| Con entrata cavo / With cable entry | 71  | 564 | <b>040C0920-7EP4C</b> |
| Con entrata cavo / With cable entry | 104 | 764 | <b>040C0920-1EP4C</b> |



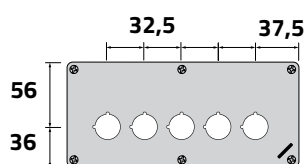
### Coperchio con 5 fori Ø 22mm / 5-hole lid Ø 22mm

|                                     |     |     |                       |
|-------------------------------------|-----|-----|-----------------------|
| Senza entrata cavo / No cable entry | 71  | 565 | <b>040C0920-7P5C</b>  |
| Senza entrata cavo / No cable entry | 104 | 747 | <b>040C0920-1P5C</b>  |
| Con entrata cavo / With cable entry | 71  | 561 | <b>040C0920-7EP5C</b> |
| Con entrata cavo / With cable entry | 104 | 743 | <b>040C0920-1EP5C</b> |



### Coperchio con 6 fori Ø 22mm / 6-hole lid Ø 22mm

|                                     |     |     |                      |
|-------------------------------------|-----|-----|----------------------|
| Senza entrata cavo / No cable entry | 71  | 562 | <b>040C0920-7P6</b>  |
| Senza entrata cavo / No cable entry | 104 | 744 | <b>040C0920-1P6</b>  |
| Con entrata cavo / With cable entry | 71  | 558 | <b>040C0920-7EP6</b> |
| Con entrata cavo / With cable entry | 104 | 740 | <b>040C0920-1EP6</b> |

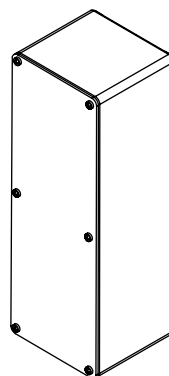
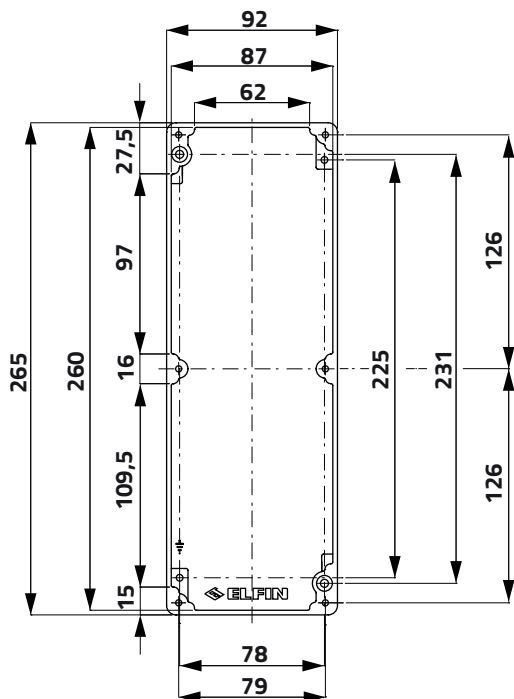
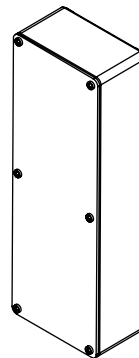
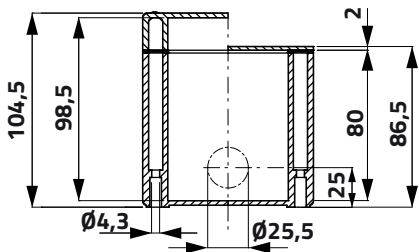
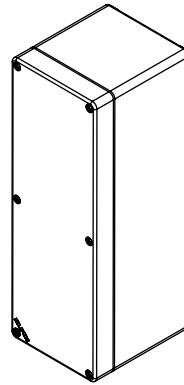
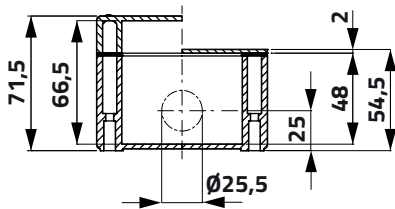
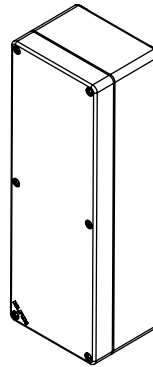
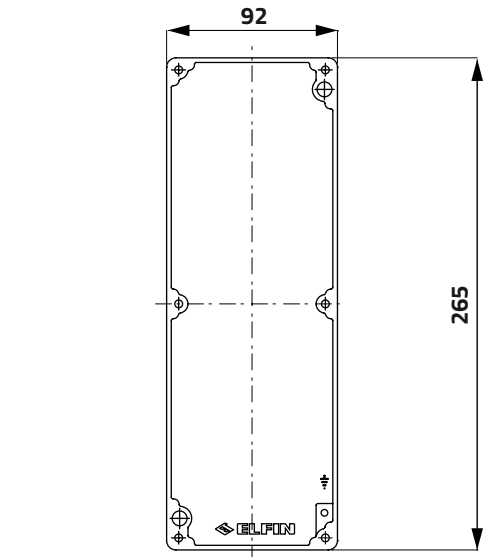


### Coperchio con 5 fori Ø 22mm / 5-hole lid Ø 22mm

|                                     |     |     |                       |
|-------------------------------------|-----|-----|-----------------------|
| Senza entrata cavo / No cable entry | 71  | 565 | <b>040C0920-7P5L</b>  |
| Senza entrata cavo / No cable entry | 104 | 747 | <b>040C0920-1P5L</b>  |
| Con entrata cavo / With cable entry | 71  | 561 | <b>040C0920-7EP5L</b> |
| Con entrata cavo / With cable entry | 104 | 743 | <b>040C0920-1EP5L</b> |

# Scatole in alluminio M4 92x265mm

## Aluminium enclosures M4 92x265mm



# Scatole in alluminio M4 92x265mm Aluminium enclosures M4 92x265mm



h

g

cod

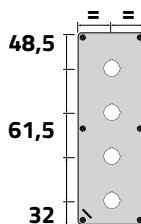
## Coperchio senza fori / Undrilled lid

|   |     |      |                    |
|---|-----|------|--------------------|
| Senza entrata cavo / No cable entry       | 71  | 770  | <b>040C0926-7</b>  |
| Senza entrata cavo / No cable entry       | 104 | 1020 | <b>040C0926-1</b>  |
| Con entrata cavo / With cable entry       | 71  | 765  | <b>040C0926-7E</b> |
| Con entrata cavo / With cable entry       | 104 | 1015 | <b>040C0926-1E</b> |
| Grezza, cieca / Unpainted, no cable entry | 71  | 770  | <b>040C0926-7N</b> |
| Grezza, cieca / Unpainted, no cable entry | 104 | 1020 | <b>040C0926-1N</b> |



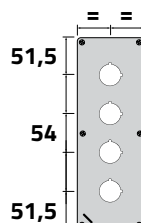
## Piastra in alluminio senza fori / Undrilled aluminium plate

|                                     |    |     |                   |
|-------------------------------------|----|-----|-------------------|
| Senza entrata cavo / No cable entry | 54 | 500 | <b>040C0926-5</b> |
| Senza entrata cavo / No cable entry | 86 | 750 | <b>040C0926-8</b> |



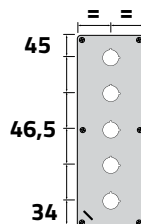
## Coperchio con 4 fori Ø 22mm / 4-hole lid Ø 22mm

|                                     |     |      |                      |
|-------------------------------------|-----|------|----------------------|
| Senza entrata cavo / No cable entry | 71  | 762  | <b>040C0926-7P4</b>  |
| Senza entrata cavo / No cable entry | 104 | 1012 | <b>040C0926-1P4</b>  |
| Con entrata cavo / With cable entry | 71  | 758  | <b>040C0926-7EP4</b> |
| Con entrata cavo / With cable entry | 104 | 1007 | <b>040C0926-1EP4</b> |



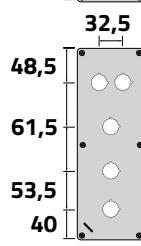
## Coperchio con 4 fori Ø 30mm / 4-hole lid Ø 30mm

|                                     |     |      |                      |
|-------------------------------------|-----|------|----------------------|
| Senza entrata cavo / No cable entry | 71  | 754  | <b>040C0926-7S4</b>  |
| Senza entrata cavo / No cable entry | 104 | 1004 | <b>040C0926-1S4</b>  |
| Con entrata cavo / With cable entry | 71  | 750  | <b>040C0926-7ES4</b> |
| Con entrata cavo / With cable entry | 104 | 1000 | <b>040C0926-1ES4</b> |



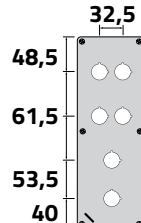
## Coperchio con 5 fori Ø 22mm / 5-hole lid Ø 22mm

|                                     |     |      |                      |
|-------------------------------------|-----|------|----------------------|
| Senza entrata cavo / No cable entry | 71  | 760  | <b>040C0926-7P5</b>  |
| Senza entrata cavo / No cable entry | 104 | 1010 | <b>040C0926-1P5</b>  |
| Con entrata cavo / With cable entry | 71  | 756  | <b>040C0926-7EP5</b> |
| Con entrata cavo / With cable entry | 104 | 1005 | <b>040C0926-1EP5</b> |



## Coperchio con 5 fori Ø 22mm / 5-hole lid Ø 22mm

|                                     |     |      |                       |
|-------------------------------------|-----|------|-----------------------|
| Senza entrata cavo / No cable entry | 71  | 760  | <b>040C0926-7P5C</b>  |
| Senza entrata cavo / No cable entry | 104 | 1010 | <b>040C0926-1P5C</b>  |
| Con entrata cavo / With cable entry | 71  | 1010 | <b>040C0926-7EP5C</b> |
| Con entrata cavo / With cable entry | 104 | 1005 | <b>040C0926-1EP5C</b> |



## Coperchio con 6 fori Ø 22mm / 6-hole lid Ø 22mm

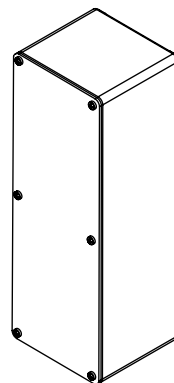
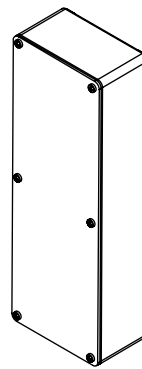
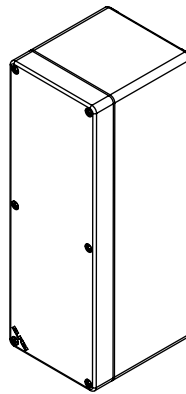
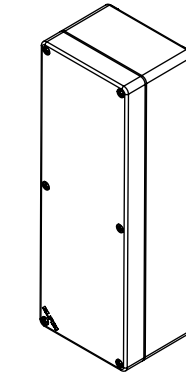
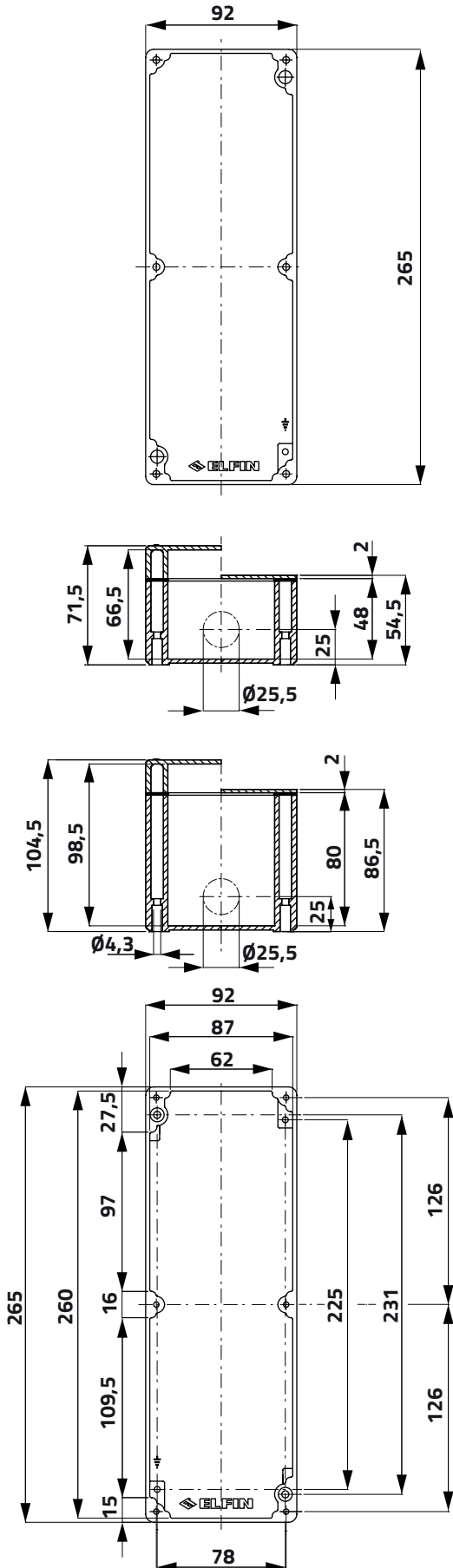
|                                     |     |      |                       |
|-------------------------------------|-----|------|-----------------------|
| Senza entrata cavo / No cable entry | 71  | 758  | <b>040C0926-7P6C</b>  |
| Senza entrata cavo / No cable entry | 104 | 1006 | <b>040C0926-1P6C</b>  |
| Con entrata cavo / With cable entry | 71  | 754  | <b>040C0926-7EP6C</b> |
| Con entrata cavo / With cable entry | 104 | 1003 | <b>040C0926-1EP6C</b> |





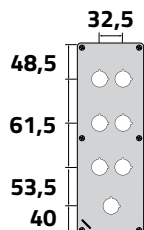
# Scatole in alluminio M4 92x265mm

## Aluminium enclosures M4 92x265mm



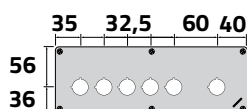
# Scatole in alluminio M4 92x265mm Aluminium enclosures M4 92x265mm

h g cod



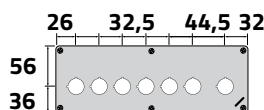
## Coperchio con 7 fori Ø 22mm / 7-hole lid Ø 22mm

|                                     |     |      |                       |
|-------------------------------------|-----|------|-----------------------|
| Senza entrata cavo / No cable entry | 71  | 756  | <b>040C0926-7P7C</b>  |
| Senza entrata cavo / No cable entry | 104 | 1005 | <b>040C0926-1P7C</b>  |
| Con entrata cavo / With cable entry | 71  | 752  | <b>040C0926-7EP7C</b> |
| Con entrata cavo / With cable entry | 104 | 1001 | <b>040C0926-1EP7C</b> |



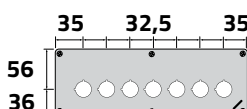
## Coperchio con 6 fori Ø 22mm / 6-hole lid Ø 22mm

|                                     |     |      |                        |
|-------------------------------------|-----|------|------------------------|
| Senza entrata cavo / No cable entry | 71  | 758  | <b>040C0926-7P6LC</b>  |
| Senza entrata cavo / No cable entry | 104 | 1006 | <b>040C0926-1P6LC</b>  |
| Con entrata cavo / With cable entry | 71  | 754  | <b>040C0926-7EP6LC</b> |
| Con entrata cavo / With cable entry | 104 | 1003 | <b>040C0926-1EP6LC</b> |



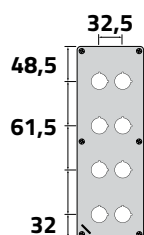
## Coperchio con 7 fori Ø 22mm / 7-hole lid Ø 22mm

|                                     |     |      |                        |
|-------------------------------------|-----|------|------------------------|
| Senza entrata cavo / No cable entry | 71  | 756  | <b>040C0926-7P7LC</b>  |
| Senza entrata cavo / No cable entry | 104 | 1005 | <b>040C0926-1P7LC</b>  |
| Con entrata cavo / With cable entry | 71  | 752  | <b>040C0926-7EP7LC</b> |
| Con entrata cavo / With cable entry | 104 | 1001 | <b>040C0926-1EP7LC</b> |



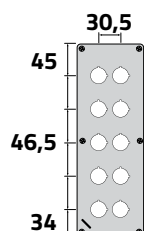
## Coperchio con 7 fori Ø 22mm / 7-hole lid Ø 22mm

|                                     |     |      |                       |
|-------------------------------------|-----|------|-----------------------|
| Senza entrata cavo / No cable entry | 71  | 756  | <b>040C0926-7P7L</b>  |
| Senza entrata cavo / No cable entry | 104 | 1005 | <b>040C0926-1P7L</b>  |
| Con entrata cavo / With cable entry | 71  | 752  | <b>040C0926-7EP7L</b> |
| Con entrata cavo / With cable entry | 104 | 1000 | <b>040C0926-1EP7L</b> |



## Coperchio con 8 fori Ø 22mm / 8-hole lid Ø 22mm

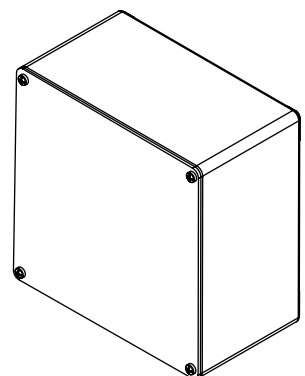
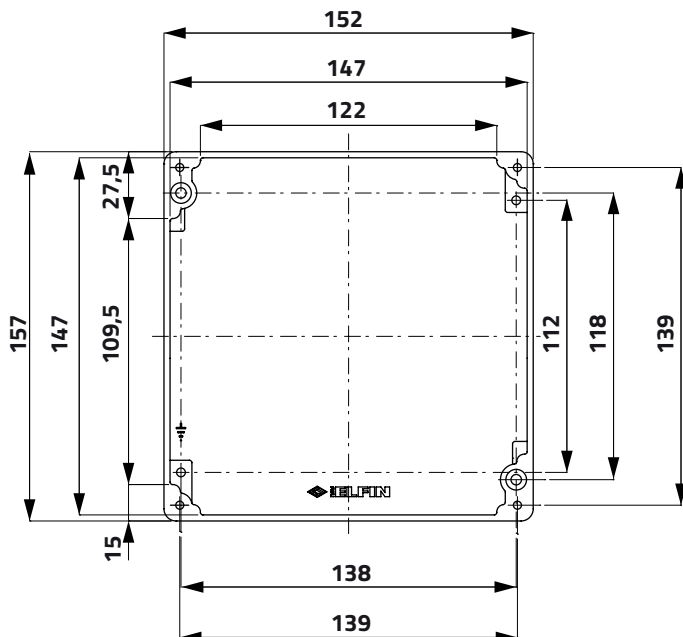
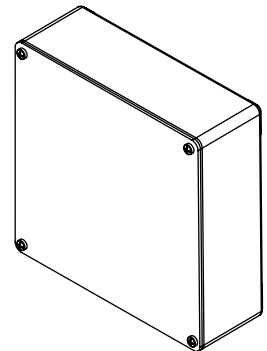
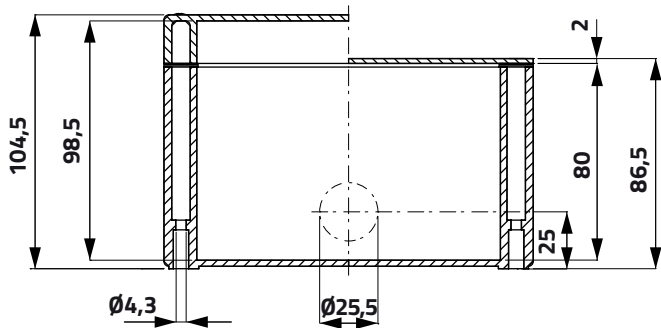
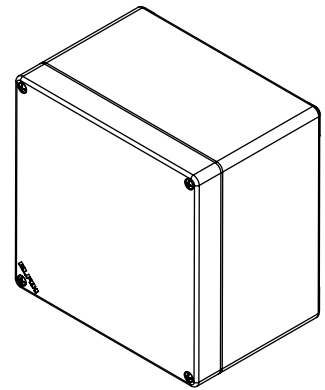
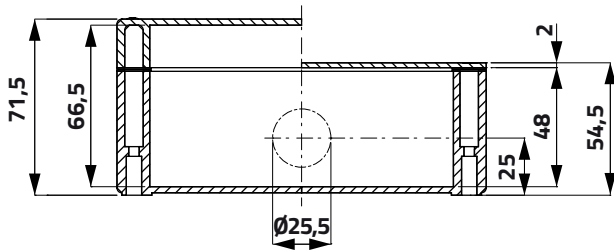
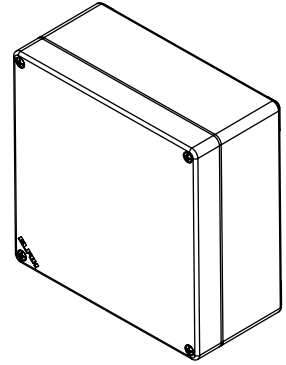
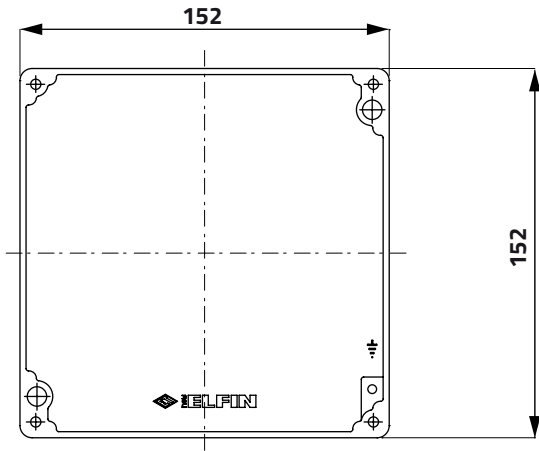
|                                     |     |      |                      |
|-------------------------------------|-----|------|----------------------|
| Senza entrata cavo / No cable entry | 71  | 754  | <b>040C0926-7P8</b>  |
| Senza entrata cavo / No cable entry | 104 | 1004 | <b>040C0926-1P8</b>  |
| Con entrata cavo / With cable entry | 71  | 750  | <b>040C0926-7EP8</b> |
| Con entrata cavo / With cable entry | 104 | 1000 | <b>040C0926-1EP8</b> |



## Coperchio con 10 fori Ø 22mm / 10-hole lid Ø 22mm

|                                     |     |      |                       |
|-------------------------------------|-----|------|-----------------------|
| Senza entrata cavo / No cable entry | 71  | 750  | <b>040C0926-7P10</b>  |
| Senza entrata cavo / No cable entry | 104 | 1000 | <b>040C0926-1P10</b>  |
| Con entrata cavo / With cable entry | 71  | 746  | <b>040C0926-7EP10</b> |
| Con entrata cavo / With cable entry | 104 | 995  | <b>040C0926-1EP10</b> |

Scatole in alluminio M4 152x152mm  
Aluminium enclosures M4 152x152mm



# Scatole in alluminio M4 152x152mm

## Aluminium enclosures M4 152x152mm



h g cod

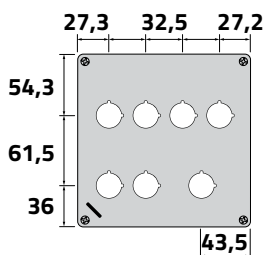
### Coperchio senza fori / Undrilled lid

|   |     |     |                    |
|---|-----|-----|--------------------|
| Senza entrata cavo / No cable entry       | 71  | 594 | <b>040C1515-7</b>  |
| Senza entrata cavo / No cable entry       | 104 | 754 | <b>040C1515-1</b>  |
| Con entrata cavo / With cable entry       | 71  | 590 | <b>040C1515-7E</b> |
| Con entrata cavo / With cable entry       | 104 | 750 | <b>040C1515-1E</b> |
| Grezza, cieca / Unpainted, no cable entry | 71  | 594 | <b>040C1515-7N</b> |
| Grezza, cieca / Unpainted, no cable entry | 104 | 754 | <b>040C1515-1N</b> |



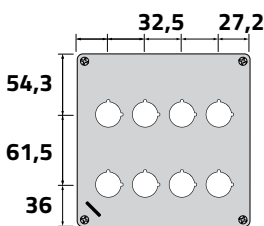
### Piastra in alluminio senza fori / Undrilled aluminium plate

|                                     |    |     |                   |
|-------------------------------------|----|-----|-------------------|
| Senza entrata cavo / No cable entry | 54 | 513 | <b>040C1515-5</b> |
| Senza entrata cavo / No cable entry | 86 | 690 | <b>040C1515-8</b> |



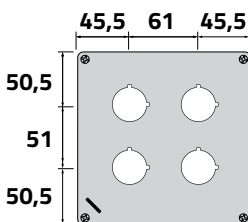
### Coperchio con 7 fori Ø 22mm / 7-hole lid Ø 22mm

|                                     |     |     |                       |
|-------------------------------------|-----|-----|-----------------------|
| Senza entrata cavo / No cable entry | 71  | 570 | <b>040C1515-7P7C</b>  |
| Senza entrata cavo / No cable entry | 104 | 730 | <b>040C1515-1P7C</b>  |
| Con entrata cavo / With cable entry | 71  | 566 | <b>040C1515-7EP7C</b> |
| Con entrata cavo / With cable entry | 104 | 726 | <b>040C1515-1EP7C</b> |



### Coperchio con 8 fori Ø 22mm / 8-hole lid Ø 22mm

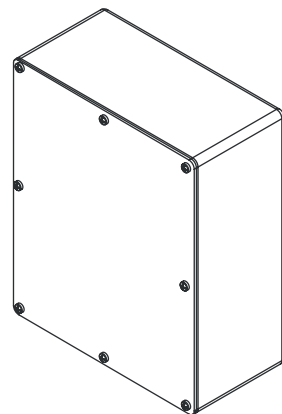
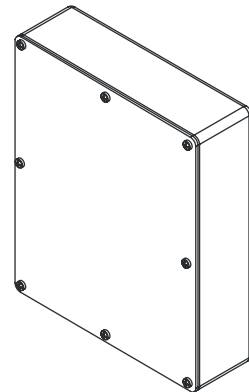
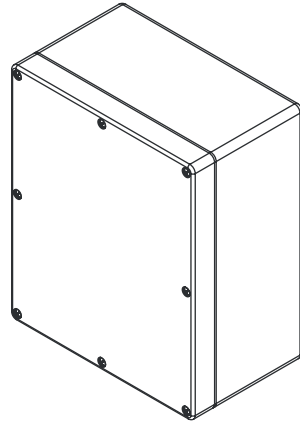
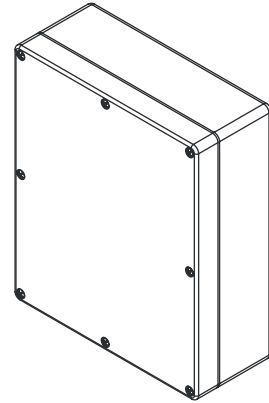
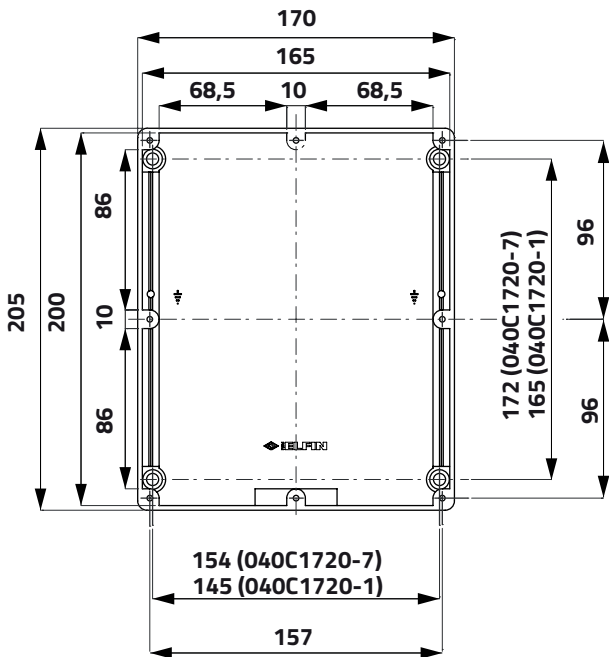
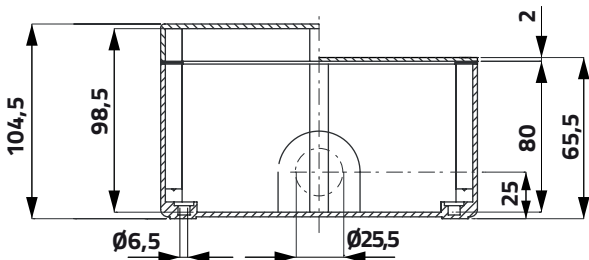
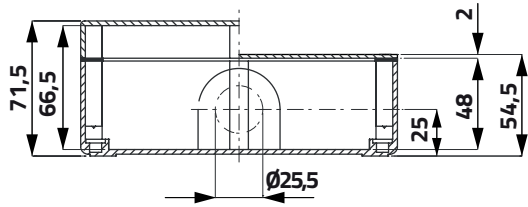
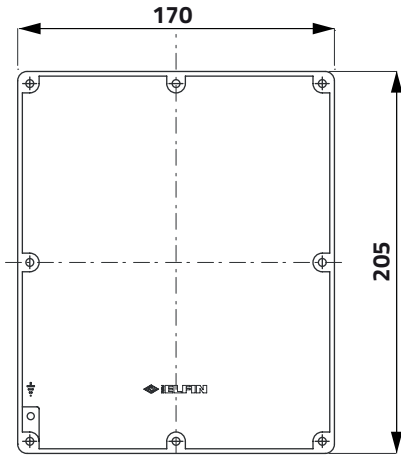
|                                     |     |     |                      |
|-------------------------------------|-----|-----|----------------------|
| Senza entrata cavo / No cable entry | 71  | 570 | <b>040C1515-7P8</b>  |
| Senza entrata cavo / No cable entry | 104 | 730 | <b>040C1515-1P8</b>  |
| Con entrata cavo / With cable entry | 71  | 566 | <b>040C1515-7EP8</b> |
| Con entrata cavo / With cable entry | 104 | 726 | <b>040C1515-1EP8</b> |



### Coperchio con 4 fori Ø 30mm / 4-hole lid Ø 30mm

|                                     |     |     |                      |
|-------------------------------------|-----|-----|----------------------|
| Senza entrata cavo / No cable entry | 71  | 578 | <b>040C1515-7S4</b>  |
| Senza entrata cavo / No cable entry | 104 | 738 | <b>040C1515-1S4</b>  |
| Con entrata cavo / With cable entry | 71  | 574 | <b>040C1515-7ES4</b> |
| Con entrata cavo / With cable entry | 104 | 734 | <b>040C1515-1ES4</b> |

Scatole in alluminio M4 170x205mm  
Aluminium enclosures M4 170x205mm



# Scatole in alluminio M4 170x205mm

## Aluminium enclosures M4 170x205mm



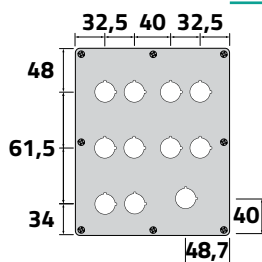
h g cod

### Coperchio senza fori / Undrilled lid

|   |     |      |                    |
|---|-----|------|--------------------|
| Senza entrata cavo / No cable entry       | 71  | 1276 | <b>040C1720-7</b>  |
| Senza entrata cavo / No cable entry       | 104 | 1736 | <b>040C1720-1</b>  |
| Con entrata cavo / With cable entry       | 71  | 1270 | <b>040C1720-7E</b> |
| Con entrata cavo / With cable entry       | 104 | 1730 | <b>040C1720-1E</b> |
| Grezza, cieca / Unpainted, no cable entry | 71  | 1276 | <b>040C1720-7N</b> |
| Grezza, cieca / Unpainted, no cable entry | 104 | 1736 | <b>040C1720-1N</b> |

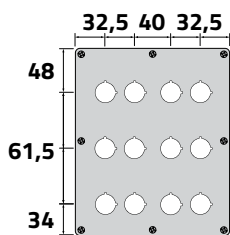
### Piastra in alluminio senza fori / Undrilled aluminium plate

|                                     |    |      |                   |
|-------------------------------------|----|------|-------------------|
| Senza entrata cavo / No cable entry | 54 | 1126 | <b>040C1720-5</b> |
| Senza entrata cavo / No cable entry | 86 | 1416 | <b>040C1720-8</b> |



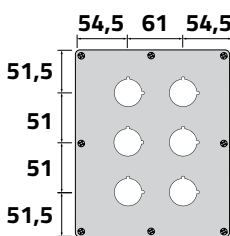
### Coperchio con 11 fori Ø 22mm / 11-hole lid Ø 22mm

|                                     |     |      |                        |
|-------------------------------------|-----|------|------------------------|
| Senza entrata cavo / No cable entry | 71  | 1240 | <b>040C1720-7P11C</b>  |
| Senza entrata cavo / No cable entry | 104 | 1700 | <b>040C1720-1P11C</b>  |
| Con entrata cavo / With cable entry | 71  | 1234 | <b>040C1720-7EP11C</b> |
| Con entrata cavo / With cable entry | 104 | 1694 | <b>040C1720-1EP11C</b> |



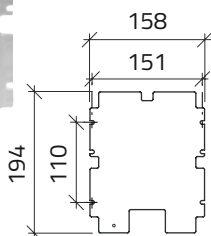
### Coperchio con 12 fori Ø 22mm / 12-hole lid Ø 22mm

|                                     |     |      |                       |
|-------------------------------------|-----|------|-----------------------|
| Senza entrata cavo / No cable entry | 71  | 1240 | <b>040C1720-7P12</b>  |
| Senza entrata cavo / No cable entry | 104 | 1700 | <b>040C1720-1P12</b>  |
| Con entrata cavo / With cable entry | 71  | 1234 | <b>040C1720-7EP12</b> |
| Con entrata cavo / With cable entry | 104 | 1694 | <b>040C1720-1EP12</b> |



### Coperchio con 6 fori Ø 30mm / 6-hole lid Ø 30mm

|                                     |     |      |                      |
|-------------------------------------|-----|------|----------------------|
| Senza entrata cavo / No cable entry | 71  | 1234 | <b>040C1720-7S6</b>  |
| Senza entrata cavo / No cable entry | 104 | 1694 | <b>040C1720-1S6</b>  |
| Con entrata cavo / With cable entry | 71  | 1240 | <b>040C1720-7ES6</b> |
| Con entrata cavo / With cable entry | 104 | 1700 | <b>040C1720-1ES6</b> |



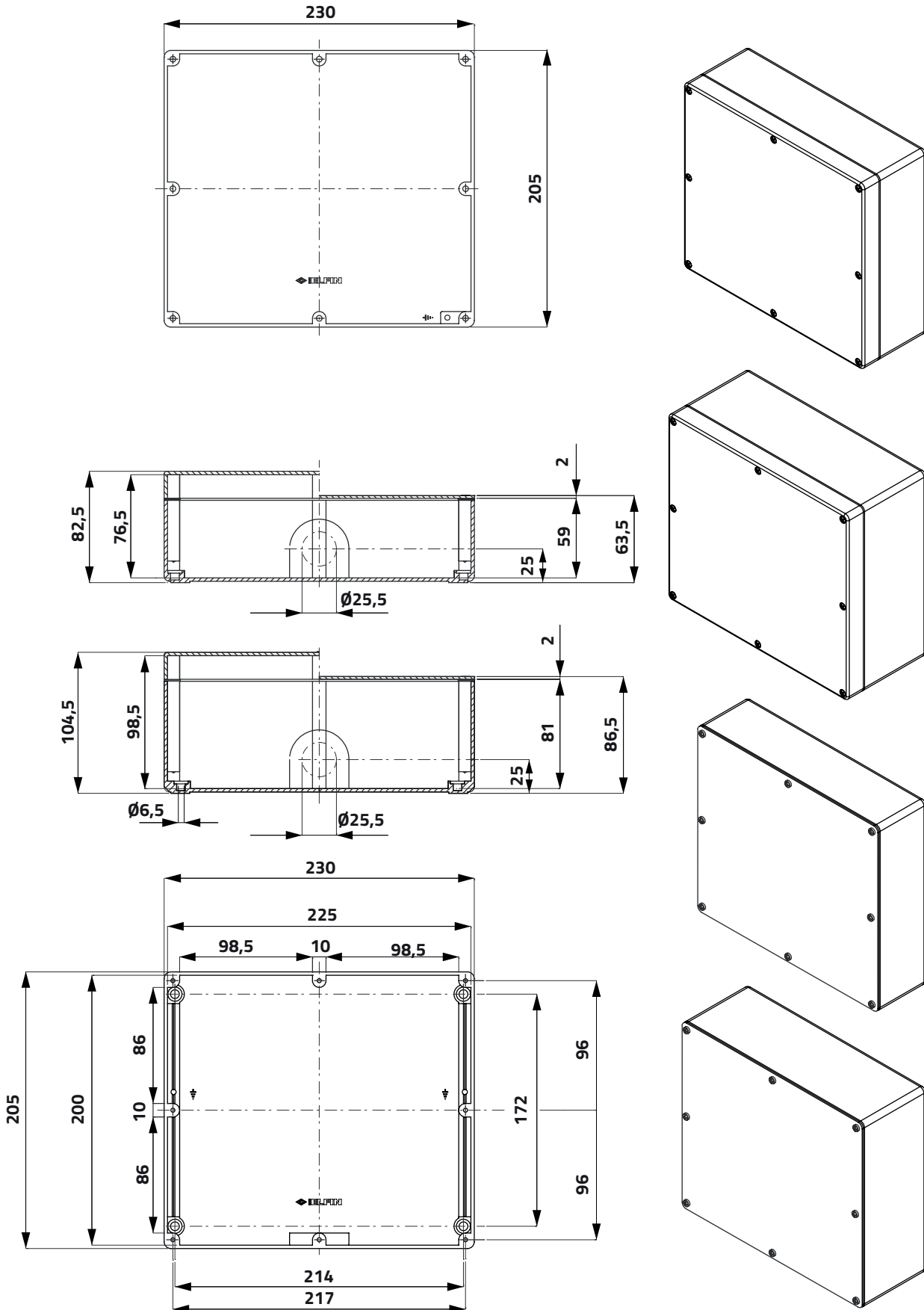
### Piastra di fondo / Mounting plate

|     |     |                 |
|-----|-----|-----------------|
| 1,5 | 225 | <b>040P1720</b> |
|-----|-----|-----------------|



# Scatole in alluminio M4 230x205

## Aluminium enclosures M4 230x205mm



# Scatole in alluminio M4 230x205 Aluminium enclosures M4 230x205mm



h g cod

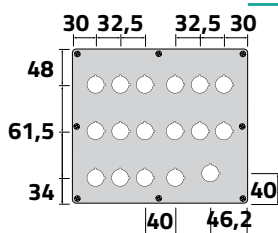
## Coperchio senza fori / Undrilled lid

|   |     |      |                    |
|---|-----|------|--------------------|
| Senza entrata cavo / No cable entry       | 82  | 1626 | <b>040C2320-8</b>  |
| Senza entrata cavo / No cable entry       | 104 | 1900 | <b>040C2320-1</b>  |
| Con entrata cavo / With cable entry       | 82  | 1620 | <b>040C2320-8E</b> |
| Con entrata cavo / With cable entry       | 104 | 1895 | <b>040C2320-1E</b> |
| Grezza, cieca / Unpainted, no cable entry | 82  | 1626 | <b>040C2320-8N</b> |
| Grezza, cieca / Unpainted, no cable entry | 104 | 1900 | <b>040C2320-1N</b> |



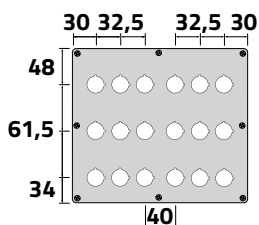
## Piastra in alluminio senza fori / Undrilled aluminium plate

|                                     |    |      |                   |
|-------------------------------------|----|------|-------------------|
| Senza entrata cavo / No cable entry | 63 | 1396 | <b>040C2320-6</b> |
| Senza entrata cavo / No cable entry | 86 | 1676 | <b>040C2320-9</b> |



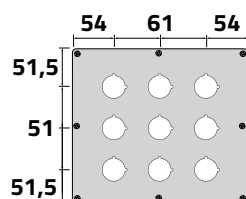
## Coperchio con 17 fori Ø 22mm / 17-hole lid Ø 22mm

|                                     |     |      |                        |
|-------------------------------------|-----|------|------------------------|
| Senza entrata cavo / No cable entry | 82  | 1572 | <b>040C2320-8P17C</b>  |
| Senza entrata cavo / No cable entry | 104 | 1846 | <b>040C2320-1P17C</b>  |
| Con entrata cavo / With cable entry | 82  | 1566 | <b>040C2320-8EP17C</b> |
| Con entrata cavo / With cable entry | 104 | 1841 | <b>040C2320-1EP17C</b> |



## Coperchio con 18 fori Ø 22mm / 18-hole lid Ø 22mm

|                                     |     |      |                       |
|-------------------------------------|-----|------|-----------------------|
| Senza entrata cavo / No cable entry | 82  | 1572 | <b>040C2320-8P18</b>  |
| Senza entrata cavo / No cable entry | 104 | 1846 | <b>040C2320-1P18</b>  |
| Con entrata cavo / With cable entry | 82  | 1566 | <b>040C2320-8EP18</b> |
| Con entrata cavo / With cable entry | 104 | 1841 | <b>040C2320-1EP18</b> |



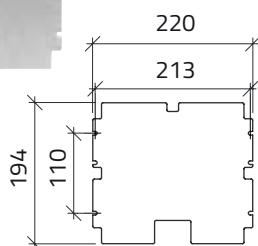
## Coperchio con 9 fori Ø 30mm / 9-hole lid Ø 30mm

|                                     |     |      |                      |
|-------------------------------------|-----|------|----------------------|
| Senza entrata cavo / No cable entry | 82  | 1572 | <b>040C2320-8S9</b>  |
| Senza entrata cavo / No cable entry | 104 | 1846 | <b>040C2320-1S9</b>  |
| Con entrata cavo / With cable entry | 82  | 1566 | <b>040C2320-8ES9</b> |
| Con entrata cavo / With cable entry | 104 | 1841 | <b>040C2320-1ES9</b> |



## Piastra di fondo / Mounting plate

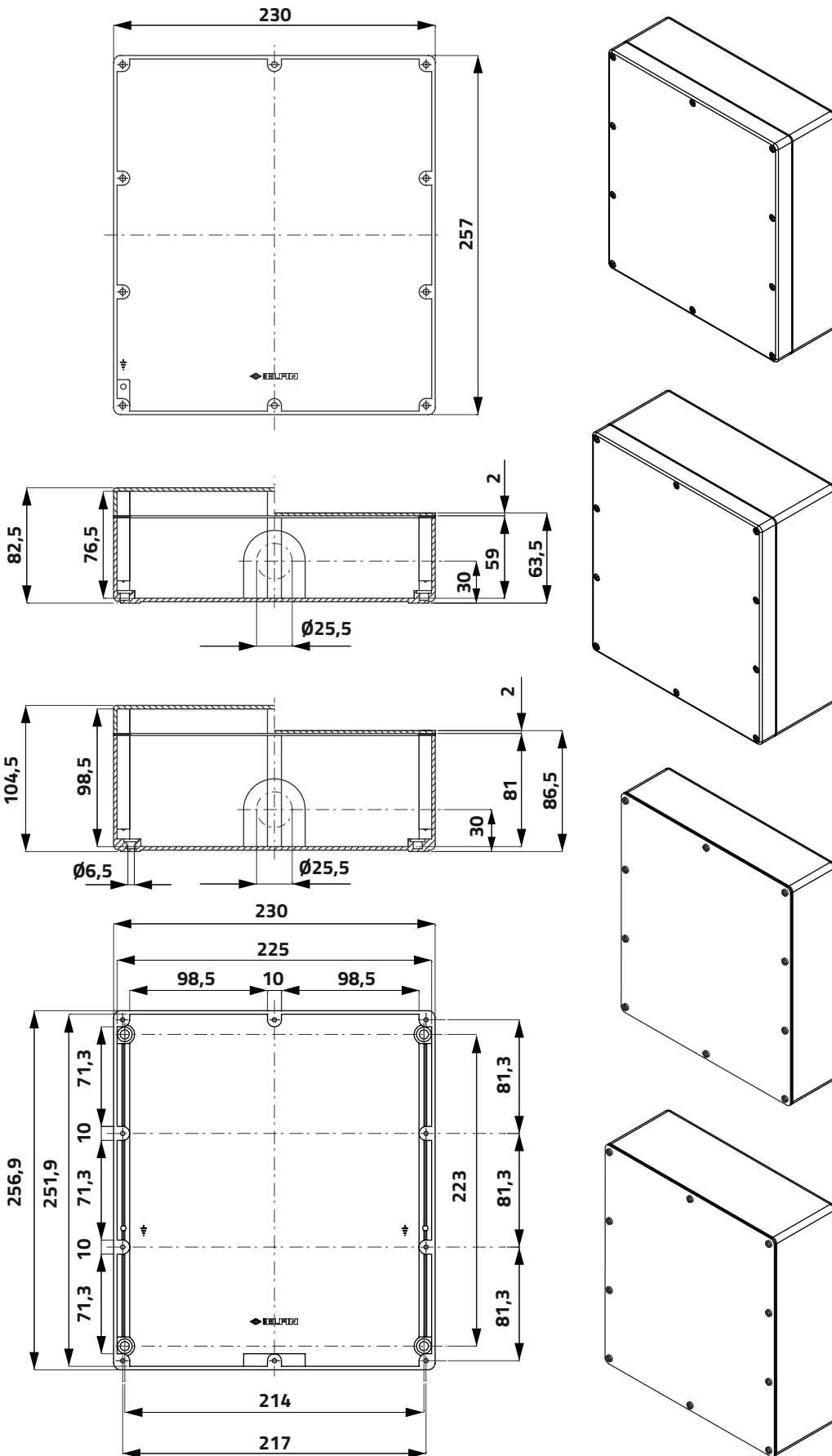
|     |     |                 |
|-----|-----|-----------------|
| 1,5 | 320 | <b>040P2320</b> |
|-----|-----|-----------------|





# Scatole in alluminio M4 230x257mm

## Aluminium enclosures M4 230x257mm



# Scatole in alluminio M4 230x257mm

## Aluminium enclosures M4 230x257mm



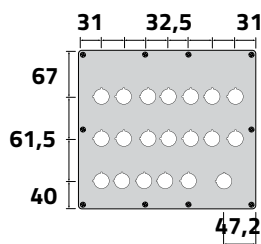
h g cod

### Coperchio senza fori / Undrilled lid

|   |     |      |                    |
|---|-----|------|--------------------|
| Senza entrata cavo / No cable entry       | 82  | 1912 | <b>040C2325-8</b>  |
| Senza entrata cavo / No cable entry       | 104 | 2186 | <b>040C2325-1</b>  |
| Con entrata cavo / With cable entry       | 82  | 1906 | <b>040C2325-8E</b> |
| Con entrata cavo / With cable entry       | 104 | 2180 | <b>040C2325-1E</b> |
| Grezza, cieca / Unpainted, no cable entry | 82  | 1912 | <b>040C2325-8N</b> |
| Grezza, cieca / Unpainted, no cable entry | 104 | 2186 | <b>040C2325-1N</b> |

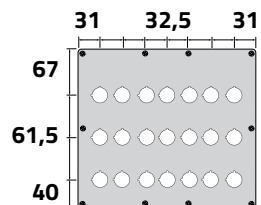
### Piastra in alluminio senza fori / Undrilled aluminium plate

|                                     |    |      |                   |
|-------------------------------------|----|------|-------------------|
| Senza entrata cavo / No cable entry | 63 | 1696 | <b>040C2325-6</b> |
| Senza entrata cavo / No cable entry | 86 | 1957 | <b>040C2325-9</b> |



### Coperchio con 20 fori Ø 22mm / 20-hole lid Ø 22mm

|                                     |     |      |                       |
|-------------------------------------|-----|------|-----------------------|
| Senza entrata cavo / No cable entry | 82  | 1840 | <b>040C2325-8P20C</b> |
| Senza entrata cavo / No cable entry | 104 | 2114 | <b>040C2325-1P20C</b> |

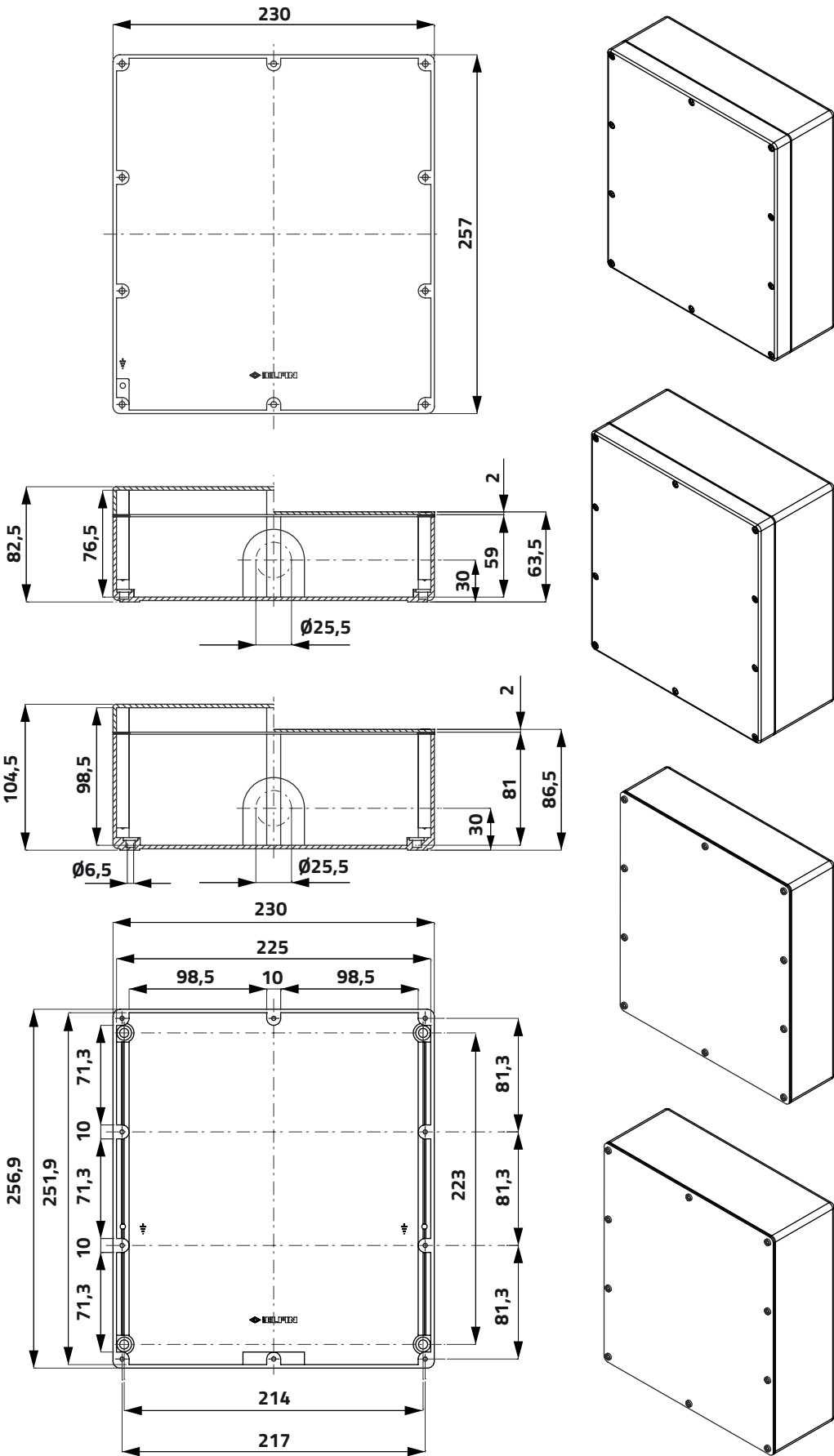


### Coperchio con 21 fori Ø 22mm / 21-hole lid Ø 22 mm

|                                     |     |      |                      |
|-------------------------------------|-----|------|----------------------|
| Senza entrata cavo / No cable entry | 82  | 1840 | <b>040C2325-8P21</b> |
| Senza entrata cavo / No cable entry | 104 | 2114 | <b>040C2325-1P21</b> |

# Scatole in alluminio M4 230x257mm

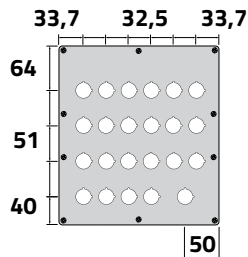
## Aluminium enclosures M4 230x257mm



# Scatole in alluminio M4 230x257mm

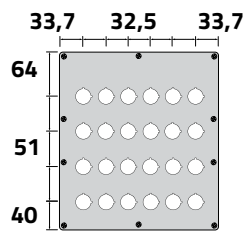
## Aluminium enclosures M4 230x257mm

h g cod



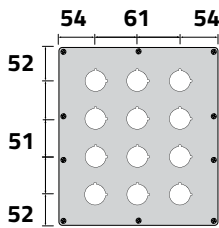
### Coperchio con 23 fori Ø 22mm / 23-hole lid Ø 22mm

|                                     |     |      |                        |
|-------------------------------------|-----|------|------------------------|
| Senza entrata cavo / No cable entry | 82  | 1840 | <b>040C2325-8P23C</b>  |
| Senza entrata cavo / No cable entry | 104 | 2114 | <b>040C2325-1P23C</b>  |
| Con entrata cavo / With cable entry | 82  | 1834 | <b>040C2325-8EP23C</b> |
| Con entrata cavo / With cable entry | 104 | 2108 | <b>040C2325-1EP23C</b> |



### Coperchio con 24 fori Ø 22mm / 24-hole lid Ø 22mm

|                                     |     |      |                       |
|-------------------------------------|-----|------|-----------------------|
| Senza entrata cavo / No cable entry | 82  | 1840 | <b>040C2325-8P24</b>  |
| Senza entrata cavo / No cable entry | 104 | 2114 | <b>040C2325-1P24</b>  |
| Con entrata cavo / With cable entry | 82  | 1834 | <b>040C2325-8EP24</b> |
| Con entrata cavo / With cable entry | 104 | 2108 | <b>040C2325-1EP24</b> |



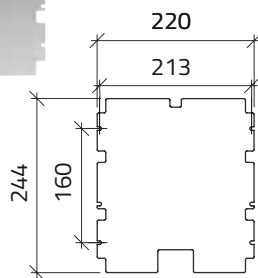
### Coperchio con 12 fori Ø 30mm / 12-hole lid Ø 30mm

|                                     |     |      |                       |
|-------------------------------------|-----|------|-----------------------|
| Senza entrata cavo / No cable entry | 82  | 1840 | <b>040C2325-8S12</b>  |
| Senza entrata cavo / No cable entry | 104 | 2114 | <b>040C2325-1S12</b>  |
| Con entrata cavo / With cable entry | 82  | 1834 | <b>040C2325-8ES12</b> |
| Con entrata cavo / With cable entry | 104 | 2108 | <b>040C2325-1ES12</b> |



### Piastra di fondo / Mounting plate

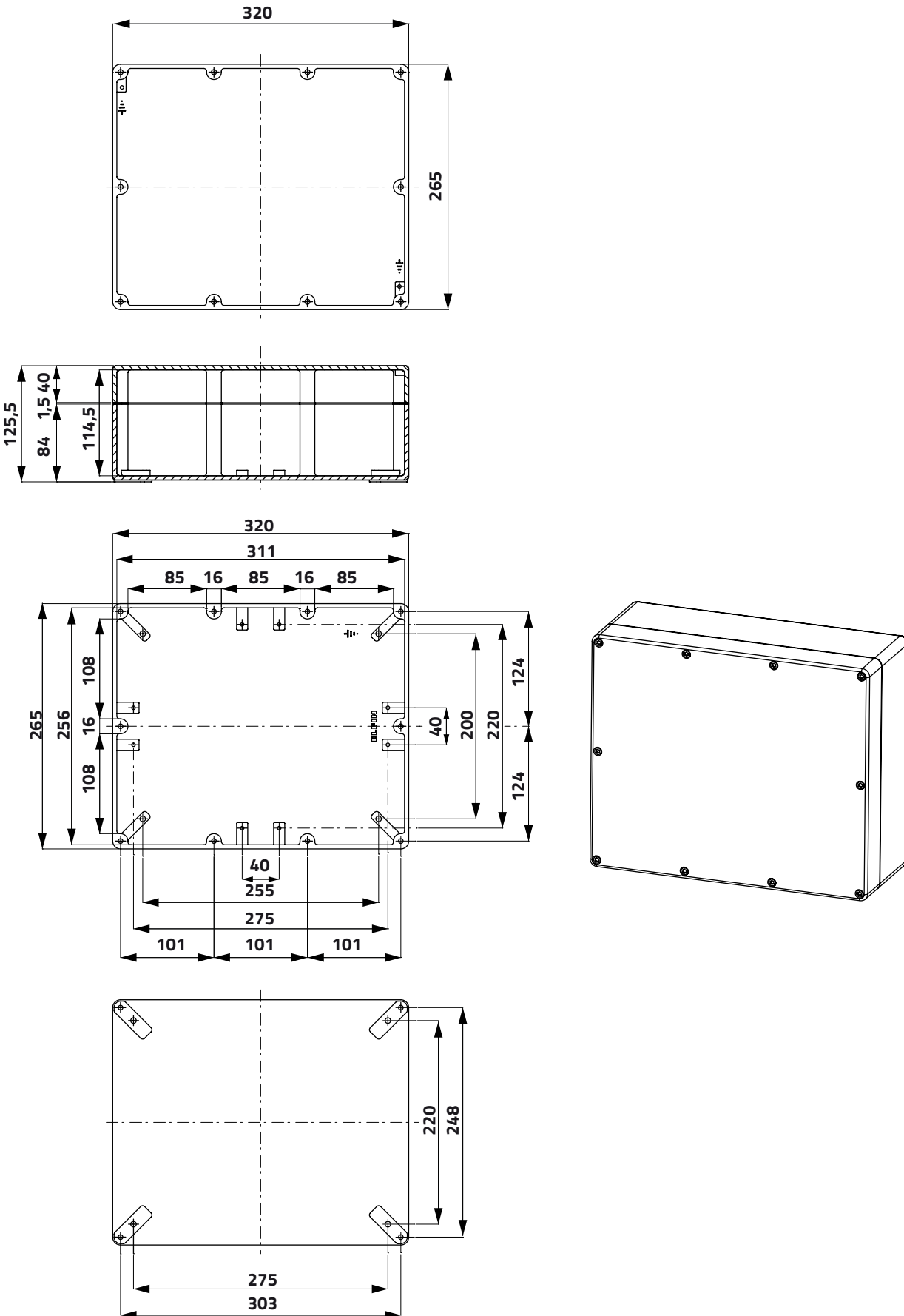
|     |     |                 |
|-----|-----|-----------------|
| 1,5 | 400 | <b>040P2325</b> |
|-----|-----|-----------------|



# Scatole in alluminio M5 320x265mm

## Aluminium enclosures M5 320x265mm

040



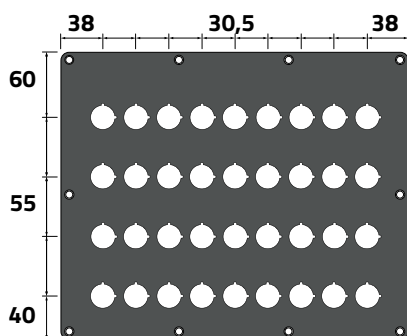
# Scatole in alluminio M5 320x265mm Aluminium enclosures M5 320x265mm



h g cod

## Coperchio senza fori / Undrilled lid

|   |     |      |                     |
|---|-----|------|---------------------|
| Senza entrata cavo / No cable entry       | 125 | 4060 | <b>040C3226-12</b>  |
| Grezza, cieca / Unpainted, no cable entry | 125 | 4060 | <b>040C3226-12N</b> |



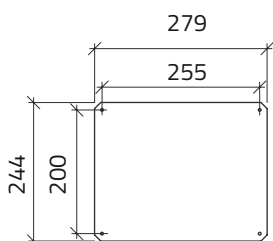
## Coperchio con 36 fori Ø 22mm / 36-holes lid Ø 22mm

|                                     |     |      |                       |
|-------------------------------------|-----|------|-----------------------|
| Senza entrata cavo / No cable entry | 125 | 4028 | <b>040C3226-12P36</b> |
|-------------------------------------|-----|------|-----------------------|



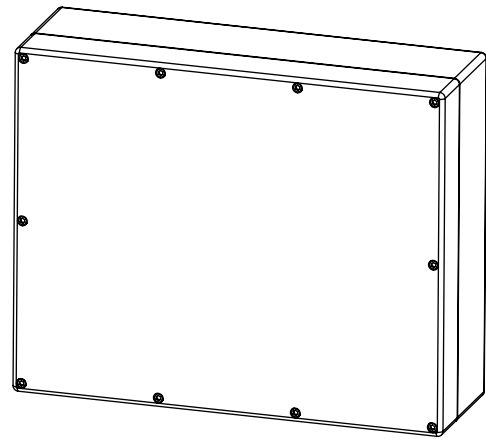
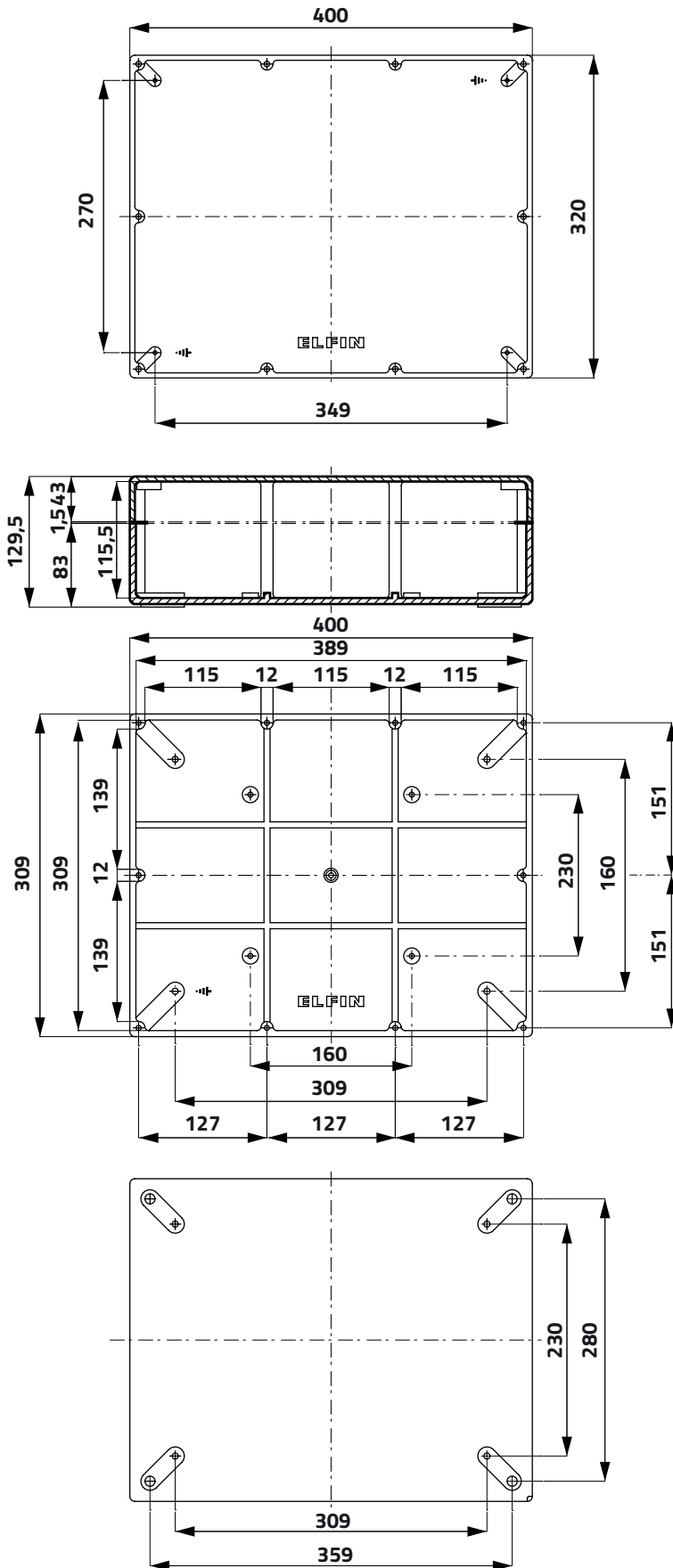
## Piastra di fondo / Mounting plate

|  |     |     |                 |
|--|-----|-----|-----------------|
|  | 1,5 | 900 | <b>040P3226</b> |
|--|-----|-----|-----------------|



# Scatole in alluminio M5 400x320mm

## Aluminium enclosures M5 400x320mm



# Scatole in alluminio M5 400x320mm Aluminium enclosures M5 400x320mm



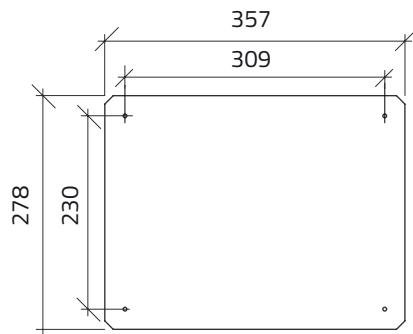
## Coperchio senza fori / Undrilled lid

|   | h   | g    | cod          |
|---|-----|------|--------------|
| Senza entrata cavo / No cable entry       | 130 | 5350 | 040C4032-13  |
| Grezza, cieca / Unpainted, no cable entry | 130 | 5350 | 040C4032-13N |



## Piastra di fondo / Mounting plate

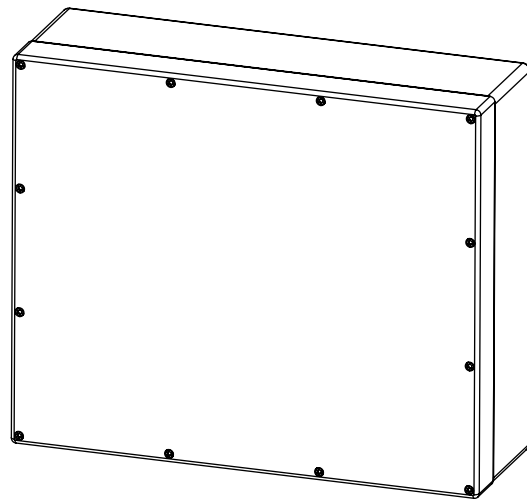
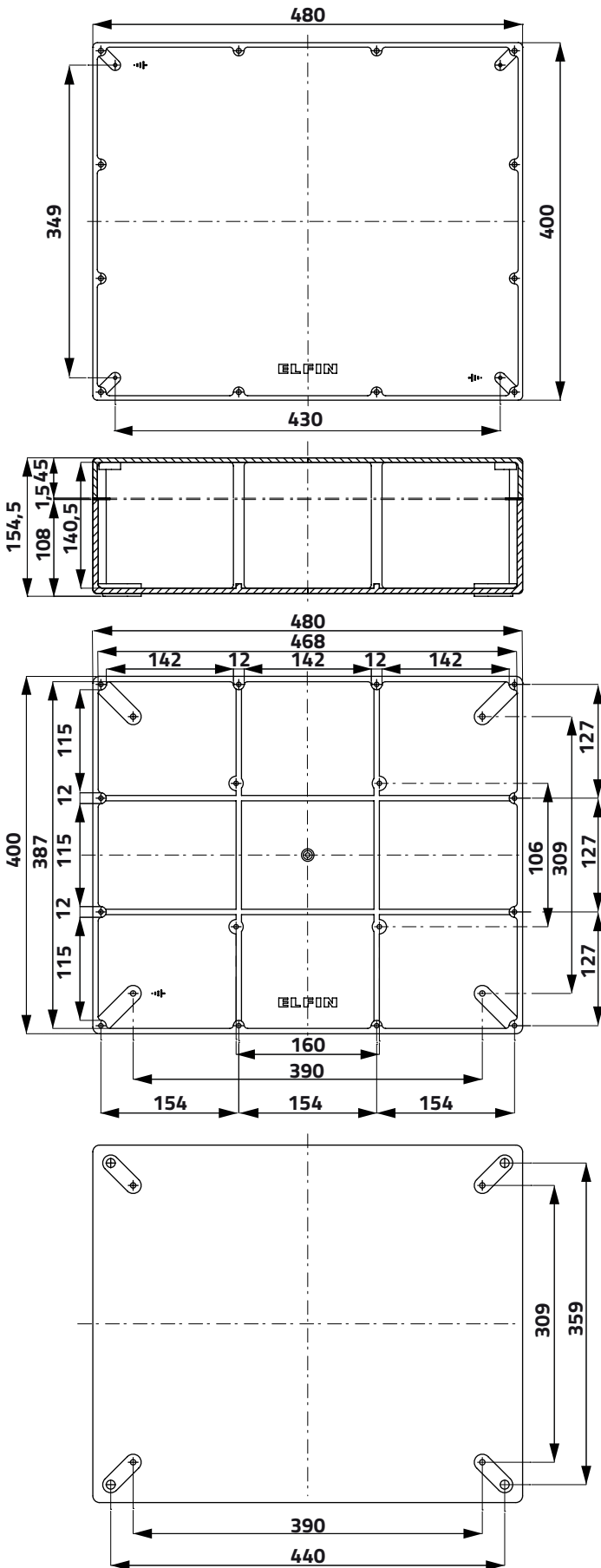
|  |     |      |          |
|--|-----|------|----------|
|  | 1,5 | 1206 | 040P4032 |
|--|-----|------|----------|





# Scatole in alluminio M5 480x400mm

## Aluminium enclosures M5 480x400mm



# Scatole in alluminio M5 480x400mm Aluminium enclosures M5 480x400mm



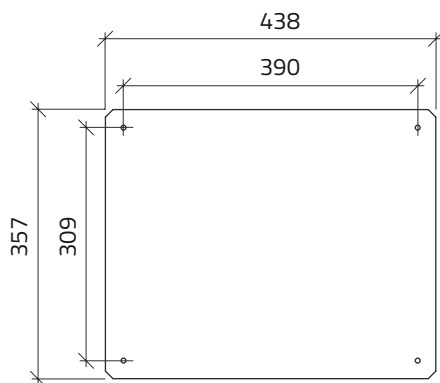
h g cod

## Coperchio senza fori / Undrilled lid

|   |     |      |                     |
|---|-----|------|---------------------|
| Senza entrata cavo / No cable entry       | 160 | 9000 | <b>040C4840-16</b>  |
| Grezza, cieca / Unpainted, no cable entry | 160 | 9000 | <b>040C4840-16N</b> |


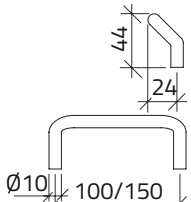
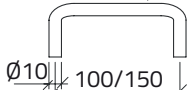

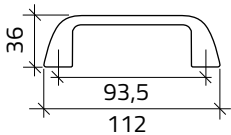
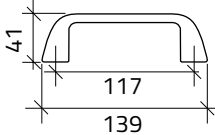

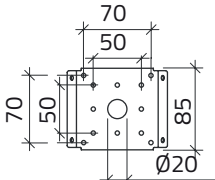

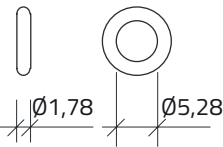

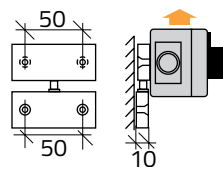

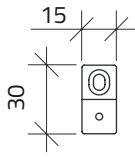
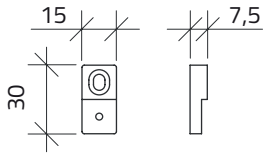

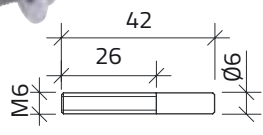


|  |     |      |                 |
|--|-----|------|-----------------|
| <b>Piastra di fondo / Mounting plate</b> | 1,5 | 1900 | <b>040P4840</b> |
|--|-----|------|-----------------|



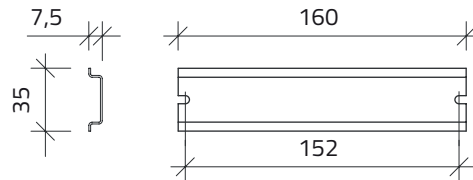
# Accessori Accessories

040

|   |   | g   | cod             |
|---|---|-----|-----------------|
|    |    | 112 | <b>040MM100</b> |
|   |    | 135 | <b>040MM150</b> |
|    |    | 42  | <b>080M112</b>  |
|   |    | 58  | <b>080M139</b>  |
|  |  | 180 | <b>040FT</b>    |
|  |  | 16  | <b>040KIV</b>   |
|  |  | 124 | <b>080SP</b>    |
|  |  | 28  | <b>010S10</b>   |
|   |  | 32  | <b>010S25</b>   |
|  |  | 26  | <b>010SFP</b>   |

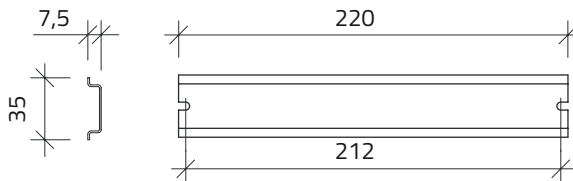


# Accessori Accessories



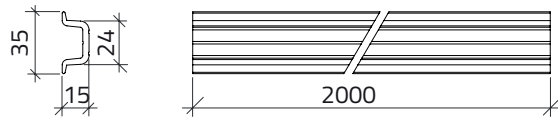
**Guida / Rail Ø 35**

| L   | g  | cod      |
|-----|----|----------|
| 160 | 52 | 040G3516 |



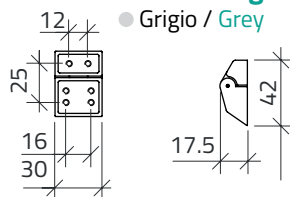
**Guida / Rail Ø 35**

| L   | g  | cod      |
|-----|----|----------|
| 220 | 72 | 040G3522 |



**Guida / PVC Rail Ø 35**

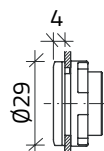
| L    | g   | cod    |
|------|-----|--------|
| 2000 | 760 | 010GDP |



**Coppia di cerniere per scatole pulsantiere**  
**Pair of hinges for push-button enclosures**

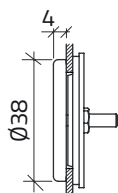
● Grigio / Grey

| g  | cod   |
|----|-------|
| 57 | 040CF |



- RAL 7035 Ø22
- Nero / Black Ø22
- RAL 7016

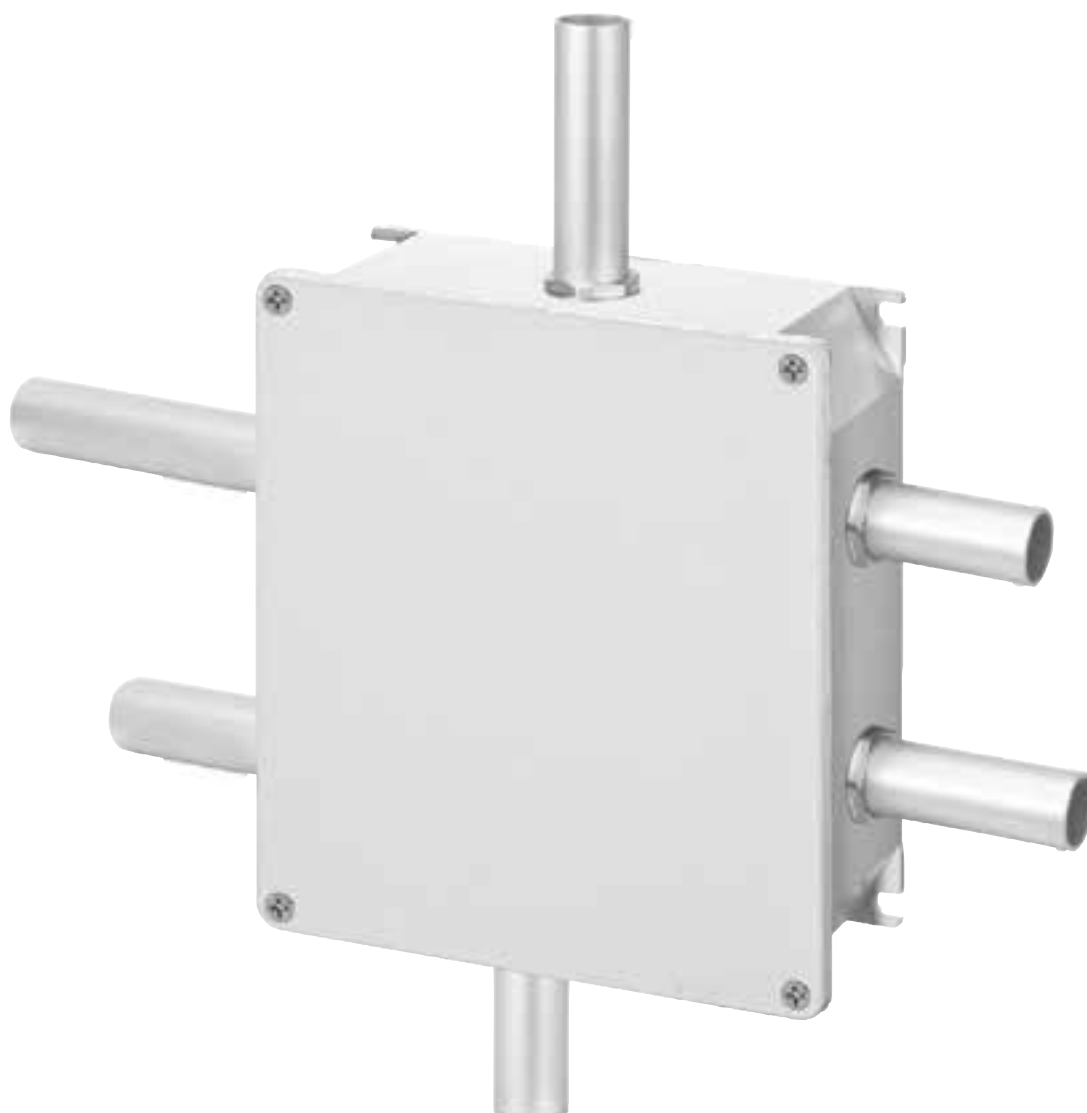
| g | n  | cod      |
|---|----|----------|
| 5 | 10 | 020TTP   |
| 5 | 10 | 020TTPN  |
| 5 | 10 | 020TTPGR |



**Tappo Ø30 / Plug Ø30**

| g  | cod   |
|----|-------|
| 34 | 030CP |

# Scatole di derivazione in alluminio Aluminium junction boxes

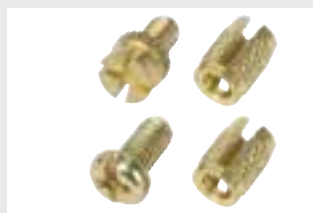
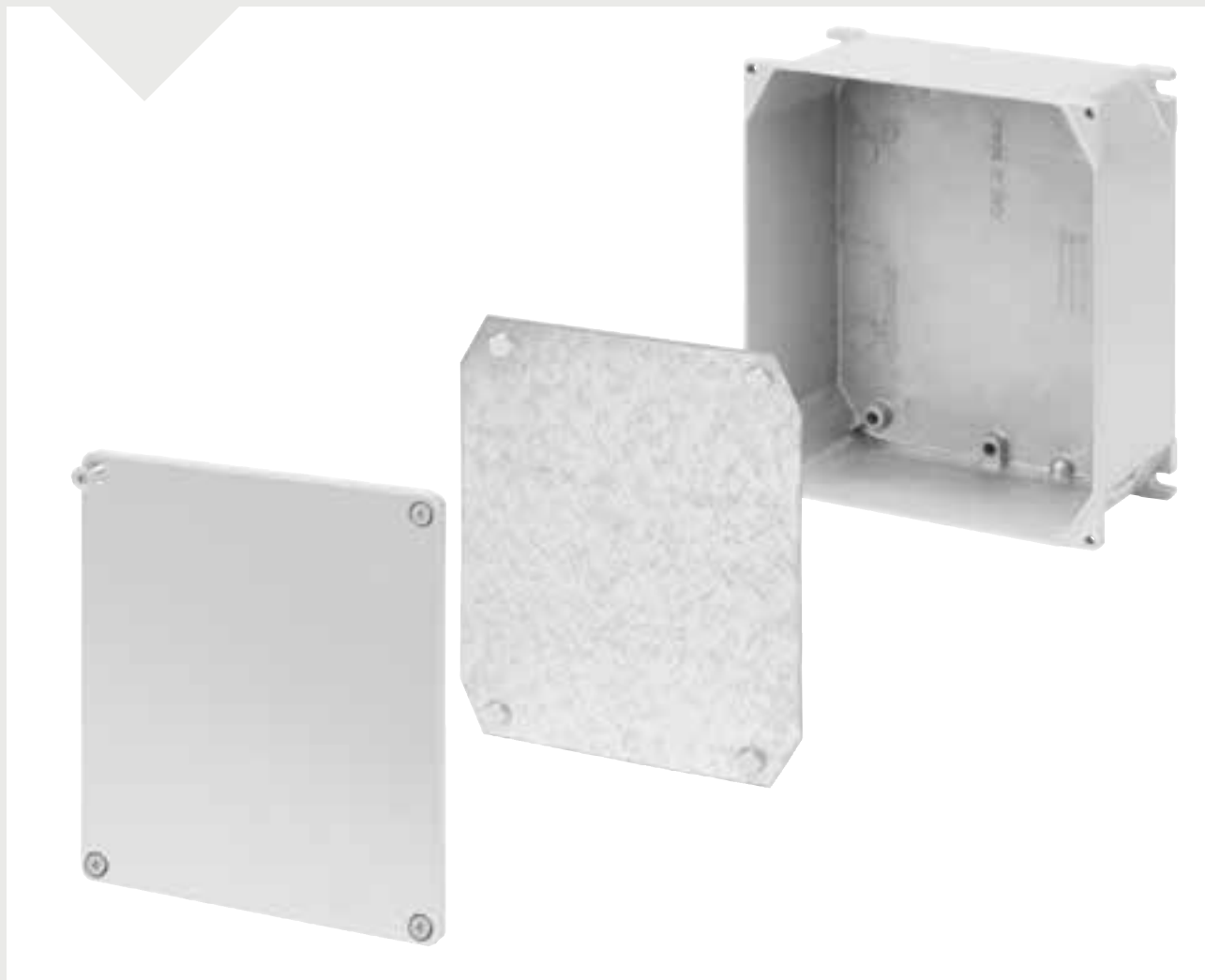


Esempio di realizzazione

Example of execution

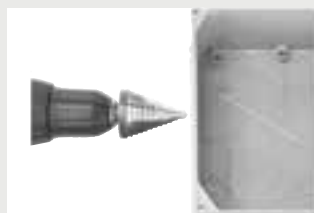
# Scatole di derivazione in alluminio

## Aluminium junction boxes



Viti interne per messa a terra

Inner grounding screws



Facili da forare

Easy to drill



Viti di seraggio

Clamping screws

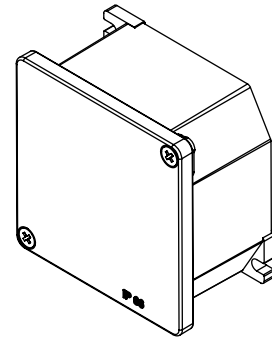
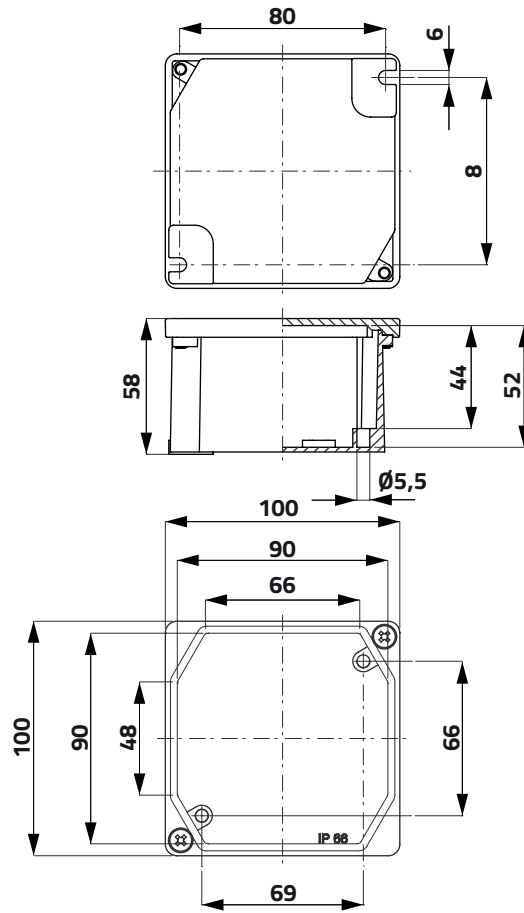


La guarnizione garantisce protezione IP66

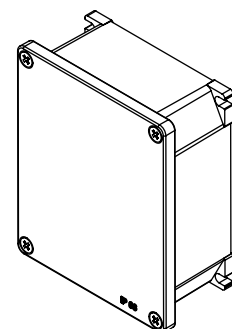
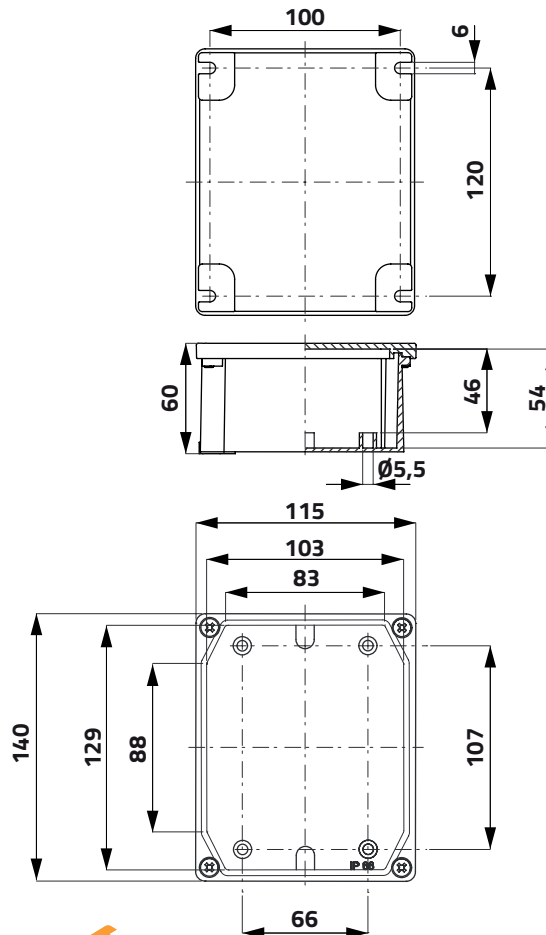
A sealing gasket assures IP66 protection

# Scatole di derivazione in alluminio Aluminium junction boxes

## 100x100




## 115x140



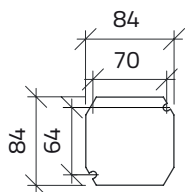

# Scatole di derivazione in alluminio Aluminium junction boxes




|                | h  | g   | cod               |
|----------------|----|-----|-------------------|
| <b>100x100</b> | 59 | 277 | <b>040D1010-6</b> |



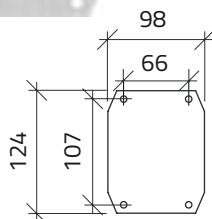
|  | h   | g  | cod             |
|--|-----|----|-----------------|
| <b>Piastra di fondo / Mounting plate</b> | 1,5 | 85 | <b>040P1010</b> |

|                | h  | g   | cod               |
|----------------|----|-----|-------------------|
| <b>115x140</b> | 60 | 412 | <b>040D1214-6</b> |



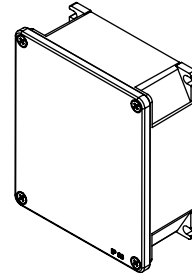
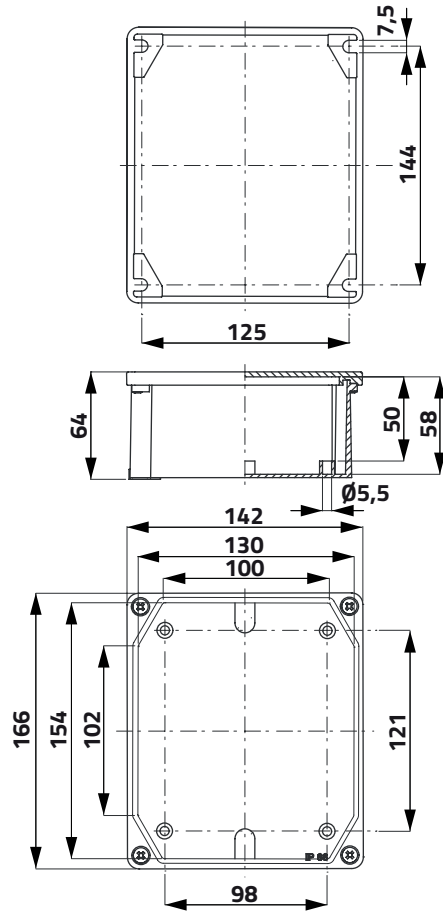
|  | h   | g   | cod             |
|--|-----|-----|-----------------|
| <b>Piastra di fondo / Mounting plate</b> | 1,5 | 141 | <b>040P1214</b> |



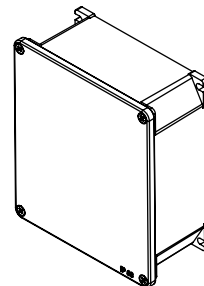
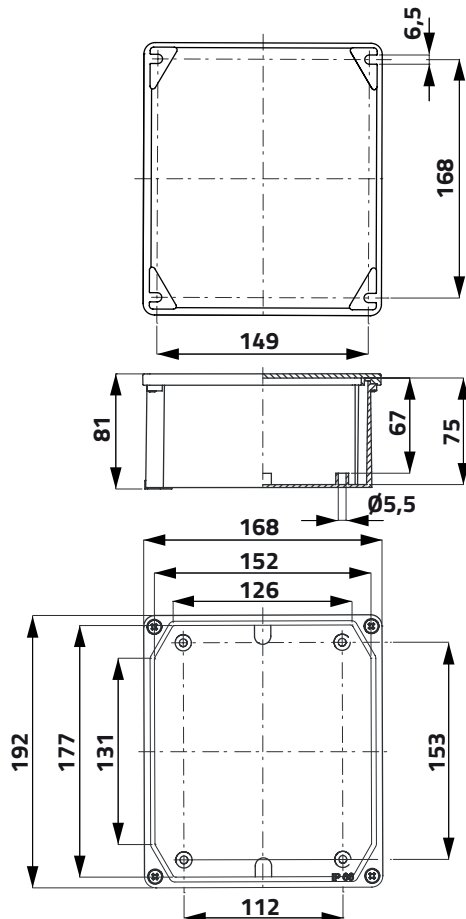


# Scatole di derivazione in alluminio Aluminium junction boxes

## 142x166



## 168x192



# Scatole di derivazione in alluminio Aluminium junction boxes



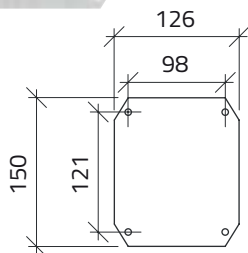
**142x166**

| h  | g   | cod        |
|----|-----|------------|
| 64 | 560 | 040D1416-6 |



**Piastra di fondo / Mounting plate**

|     |     |          |
|-----|-----|----------|
| 1,5 | 222 | 040P1416 |
|-----|-----|----------|



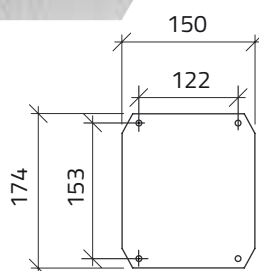
**168x192**

| h  | g   | cod        |
|----|-----|------------|
| 80 | 773 | 040D1719-8 |



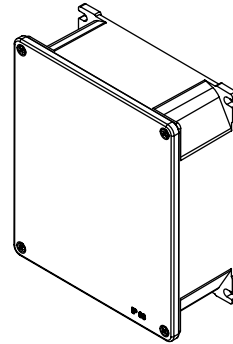
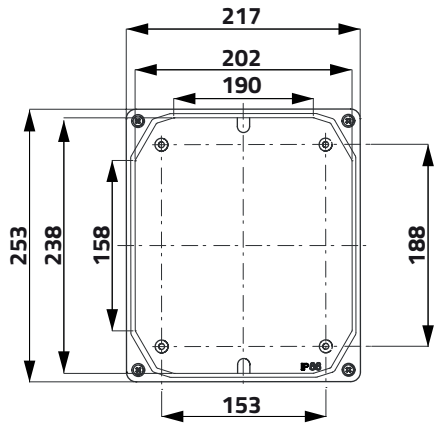
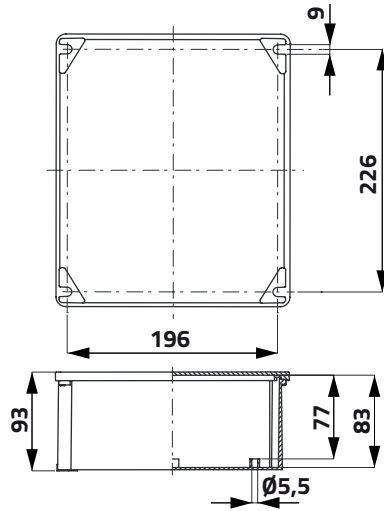
**Piastra di fondo / Mounting plate**

|     |     |          |
|-----|-----|----------|
| 1,5 | 310 | 040P1719 |
|-----|-----|----------|

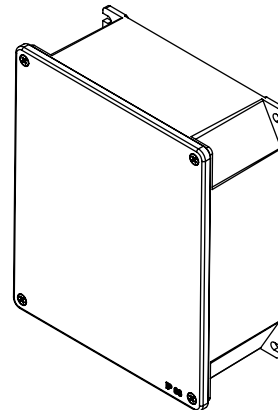
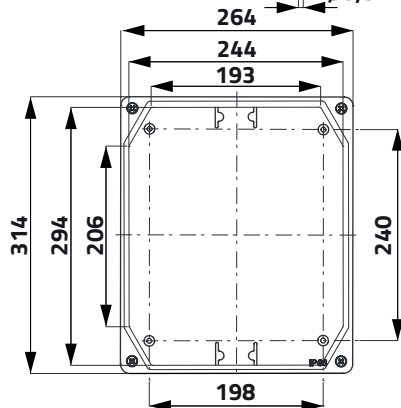
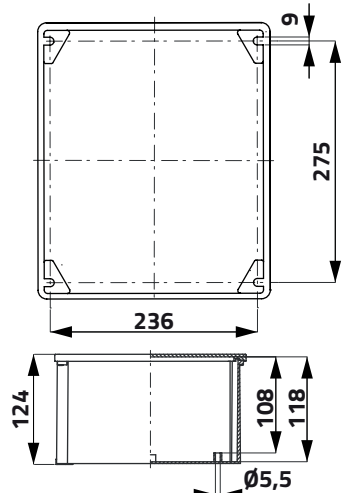


# Scatole di derivazione in alluminio Aluminium junction boxes

## 217x253



## 264x324



# Scatole di derivazione in alluminio Aluminium junction boxes



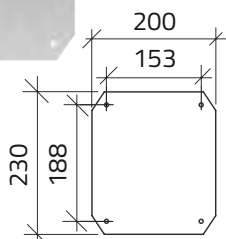
**217x253**

| h  | g    | cod               |
|----|------|-------------------|
| 93 | 1409 | <b>040D2225-9</b> |



**Piastra di fondo / Mounting plate**

|     |     |                 |
|-----|-----|-----------------|
| 1,5 | 538 | <b>040P2225</b> |
|-----|-----|-----------------|



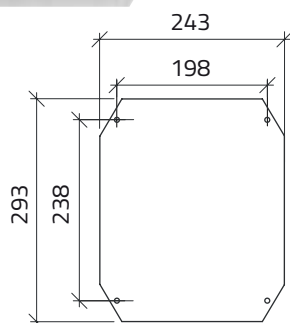
**264x314**

| h   | g    | cod                |
|-----|------|--------------------|
| 122 | 2344 | <b>040D2631-12</b> |

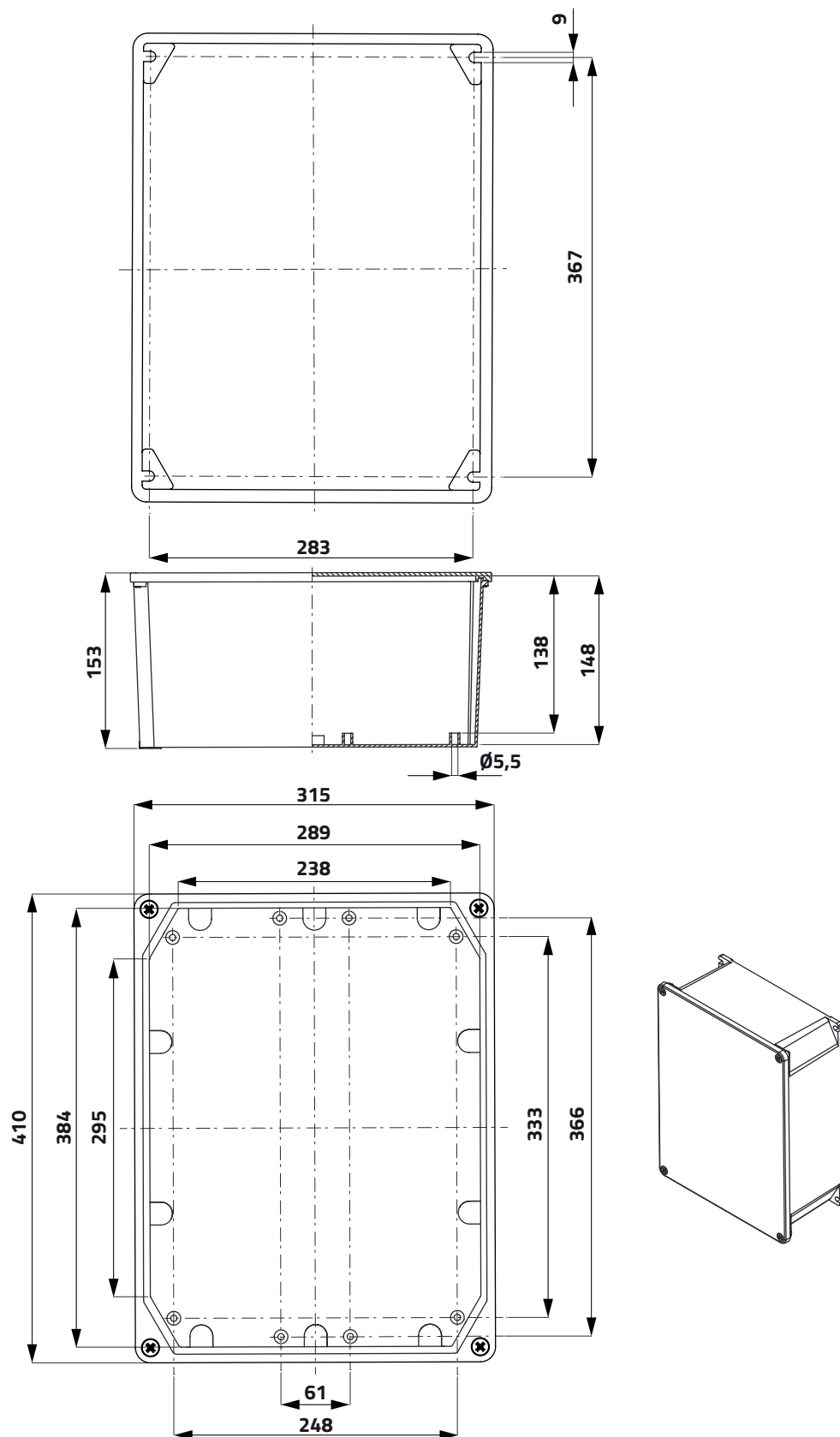


**Piastra di fondo / Mounting plate**

|     |     |                 |
|-----|-----|-----------------|
| 1,5 | 840 | <b>040P2631</b> |
|-----|-----|-----------------|



# Scatole di derivazione in alluminio Aluminium junction boxes



# Scatole di derivazione in alluminio Aluminium junction boxes



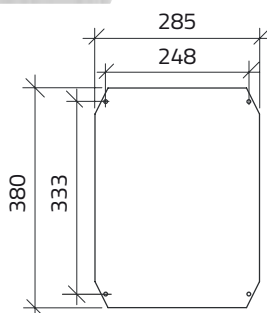
**315x410**

**h** **g** **cod**  
153 3792 **040D3141-15**

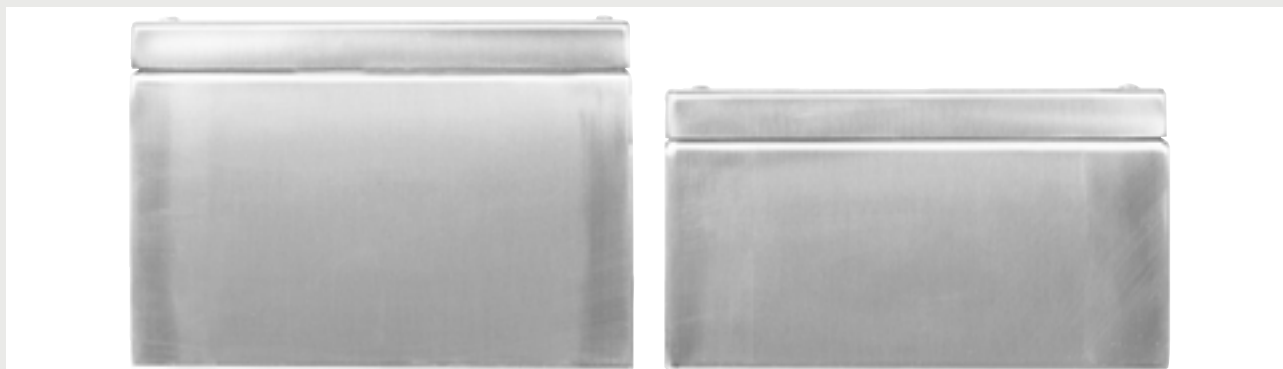


**Piastra di fondo / Mounting plate**

1,5 1315 **040P3141**



# Scatole acciaio inox Stainless steel enclosures



Disponibile in due altezze

Available in two heights



Coperchio basso formati da 82x82 a 82x202

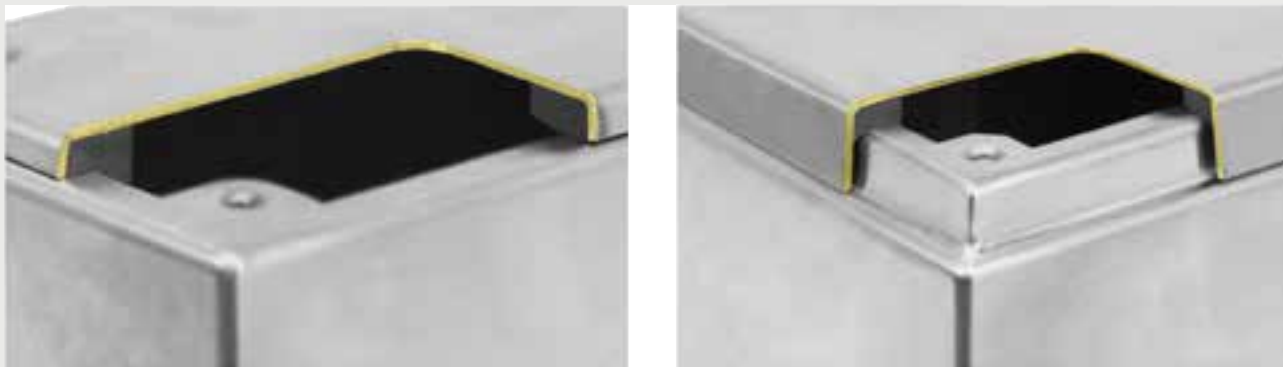
Low lid for sizes from 82x82 to 82x202



Coperchio alto formati da 140x180 a 230x260

High lid for sizes from 140x180 a 230x260

# Scatole acciaio inox Stainless steel enclosures



La guarnizione garantisce protezione IP66  
A sealing gasket assures IP66 protection



Viti di seraggio  
Clamping screws



Scatola coperchio basso  
Enclosure with low lid



Scatola coperchio alto  
Enclosure with high lid



Kit di staffe di fissaggio  
Set of mounting brackets

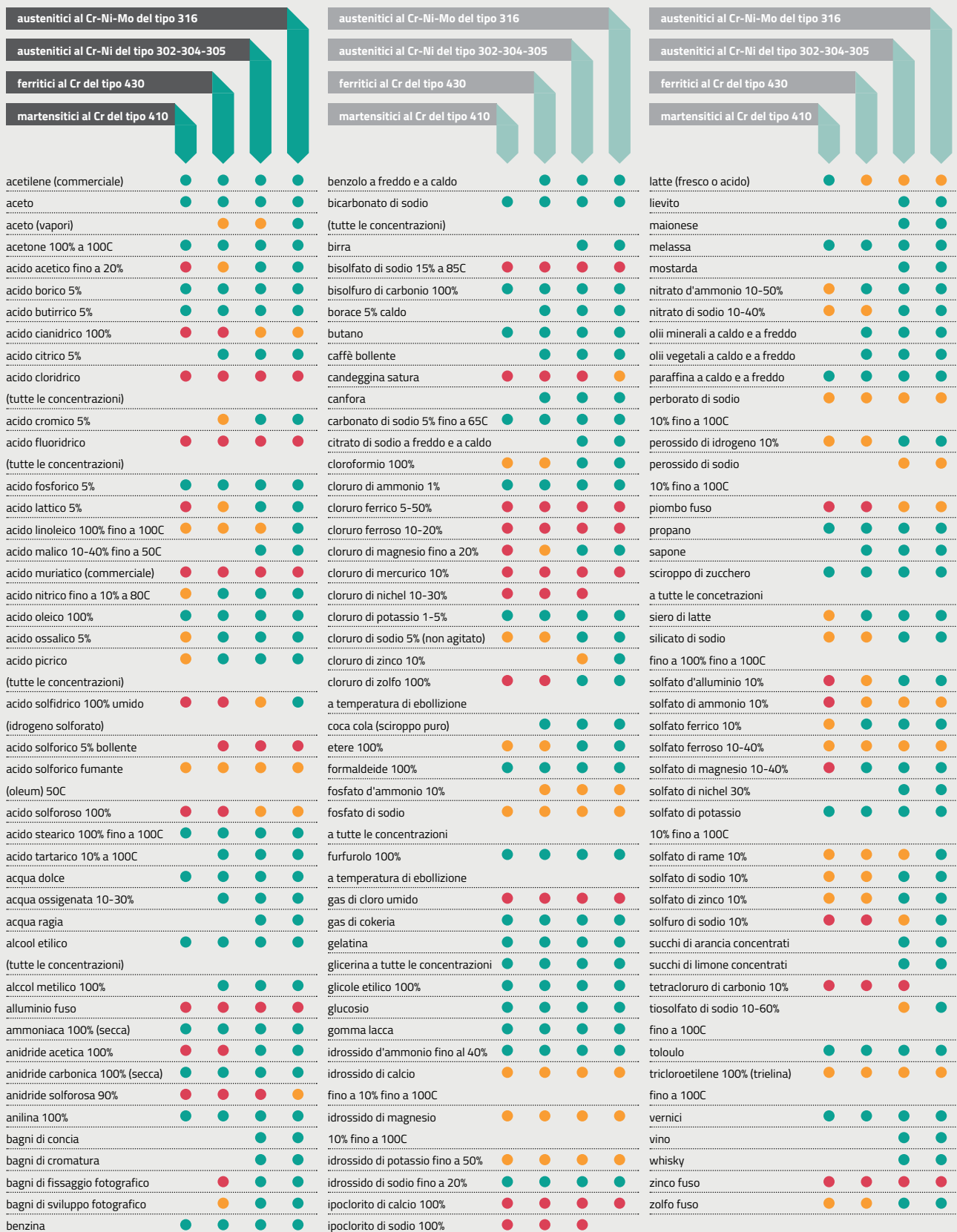


# Resistenza dei contenitori alla corrosione

## Resistance of enclosures to corrosion

- Assenza di corrosione in condizioni ottimali di impiego a contatto con le sostanze considerate
- Possibilità di corrosione a contatto con le sostanze considerate
- Corrosione a contatto con le sostanze considerate
- Dati non reperiti

Dati provenienti da:  
**Corrosion Guide** - E. Rabald  
 Elsevier, Amsterdam, London, New York 1968  
**Corrosion Data Survey** - 4a ed.  
 G. A. Nelson Nace, Houston 1967  
**Corrosion Data Survey** - 5a ed.  
 N. E. Hammer Nace, Houston 1967



# Resistenza dei contenitori alla corrosione

## Resistance of enclosures to corrosion

Data taken from:  
**Corrosion Guide** - E. Rabald Elsevier, Amsterdam, London, New York 1968  
**Corrosion Data Survey** - 4a ed. G. A. Nelson Nace, Houston 1967  
**Corrosion Data Survey** - 5a ed. N. E. Hammer Nace, Houston 1967

- No corrosion in optimal conditions of use in contact with the substances considered
- Possibility of corrosion when in contact with the substances considered
- Corrosion when in contact with the substances considered
- Data not available

| Material                                     | 316 type austenitic Cr-Ni-Mo steel | 302-304-305 type austenitic Cr-Ni | 430 type ferritic Cr steel | 410 type martensitic Cr steel |
|--|------------------------------------|-----------------------------------|----------------------------|-------------------------------|
| acetylene (commercial)                       | ●                                  | ●                                 | ●                          | ●                             |
| vinegar                                      | ●                                  | ●                                 | ●                          | ●                             |
| vinegar (vapours)                            | ●                                  | ●                                 | ●                          | ●                             |
| acetone 100% at 100°C                        | ●                                  | ●                                 | ●                          | ●                             |
| acetic acid up to 20%                        | ●                                  | ●                                 | ●                          | ●                             |
| boric acid 5%                                | ●                                  | ●                                 | ●                          | ●                             |
| butyric acid 5%                              | ●                                  | ●                                 | ●                          | ●                             |
| hydrocyanic acid 100%                        | ●                                  | ●                                 | ●                          | ●                             |
| citric acid 5%                               | ●                                  | ●                                 | ●                          | ●                             |
| hydrochloric acid (all concentrations)       | ●                                  | ●                                 | ●                          | ●                             |
| chromic acid 5%                              | ●                                  | ●                                 | ●                          | ●                             |
| hydrofluoric acid (all concentrations)       | ●                                  | ●                                 | ●                          | ●                             |
| phosphoric acid 5%                           | ●                                  | ●                                 | ●                          | ●                             |
| lactic acid 5%                               | ●                                  | ●                                 | ●                          | ●                             |
| linoleic acid 100% up to 100°C               | ●                                  | ●                                 | ●                          | ●                             |
| malic acid 10-40% up to 50°C                 | ●                                  | ●                                 | ●                          | ●                             |
| muriatic acid (commercial)                   | ●                                  | ●                                 | ●                          | ●                             |
| nitric acid up to 10% at 80°C                | ●                                  | ●                                 | ●                          | ●                             |
| oleic acid 100%                              | ●                                  | ●                                 | ●                          | ●                             |
| oxalic acid 5%                               | ●                                  | ●                                 | ●                          | ●                             |
| picric acid (all concentrations)             | ●                                  | ●                                 | ●                          | ●                             |
| wet sulphuric acid 100% (hydrogen sulphide)  | ●                                  | ●                                 | ●                          | ●                             |
| boiling sulphuric acid 5%                    | ●                                  | ●                                 | ●                          | ●                             |
| fuming sulphuric acid (oleum) 50°C           | ●                                  | ●                                 | ●                          | ●                             |
| sulphurous acid 100%                         | ●                                  | ●                                 | ●                          | ●                             |
| stearic acid 100% up to 100°C                | ●                                  | ●                                 | ●                          | ●                             |
| tartaric acid 10% at 100°C                   | ●                                  | ●                                 | ●                          | ●                             |
| soft water                                   | ●                                  | ●                                 | ●                          | ●                             |
| hydrogen dioxide 10-30%                      | ●                                  | ●                                 | ●                          | ●                             |
| white spirit                                 | ●                                  | ●                                 | ●                          | ●                             |
| ethyl alcohol (all concentrations)           | ●                                  | ●                                 | ●                          | ●                             |
| methyl alcohol 100%                          | ●                                  | ●                                 | ●                          | ●                             |
| melted aluminium                             | ●                                  | ●                                 | ●                          | ●                             |
| ammonia 100% (dry)                           | ●                                  | ●                                 | ●                          | ●                             |
| acetic anhydride 100%                        | ●                                  | ●                                 | ●                          | ●                             |
| carbon dioxide 100% (dry)                    | ●                                  | ●                                 | ●                          | ●                             |
| sulphur dioxide 90%                          | ●                                  | ●                                 | ●                          | ●                             |
| aniline 100%                                 | ●                                  | ●                                 | ●                          | ●                             |
| tanning bath                                 | ●                                  | ●                                 | ●                          | ●                             |
| chromium plating bath                        | ●                                  | ●                                 | ●                          | ●                             |
| fixing bath                                  | ●                                  | ●                                 | ●                          | ●                             |
| developer bath                               | ●                                  | ●                                 | ●                          | ●                             |
| gasoline                                     | ●                                  | ●                                 | ●                          | ●                             |
| cold and hot benzol                          | ●                                  | ●                                 | ●                          | ●                             |
| sodium bicarbonate (all concentrations)      | ●                                  | ●                                 | ●                          | ●                             |
| beer   | ●                                  | ●                                 | ●                          | ●                             |
| sodium disulphate 15% at 85°C                | ●                                  | ●                                 | ●                          | ●                             |
| carbon bisulphide 100%                       | ●                                  | ●                                 | ●                          | ●                             |
| hot borax 5%                                 | ●                                  | ●                                 | ●                          | ●                             |
| butane                                       | ●                                  | ●                                 | ●                          | ●                             |
| boiling coffee                               | ●                                  | ●                                 | ●                          | ●                             |
| saturated chlorine water                     | ●                                  | ●                                 | ●                          | ●                             |
| camphor                                      | ●                                  | ●                                 | ●                          | ●                             |
| sodium carbonate 5% up to 65°C               | ●                                  | ●                                 | ●                          | ●                             |
| hot and cold sodium citrate                  | ●                                  | ●                                 | ●                          | ●                             |
| chloroform 100%                              | ●                                  | ●                                 | ●                          | ●                             |
| ammonium chloride 1%                         | ●                                  | ●                                 | ●                          | ●                             |
| ferric chloride 5-50%                        | ●                                  | ●                                 | ●                          | ●                             |
| ferrous chloride 10-20%                      | ●                                  | ●                                 | ●                          | ●                             |
| magnesium chloride up to 20%                 | ●                                  | ●                                 | ●                          | ●                             |
| mercury chloride 10%                         | ●                                  | ●                                 | ●                          | ●                             |
| nickel chloride 10-30%                       | ●                                  | ●                                 | ●                          | ●                             |
| potassium chloride 1-5%                      | ●                                  | ●                                 | ●                          | ●                             |
| sodium chloride 5% (not agitated)            | ●                                  | ●                                 | ●                          | ●                             |
| zinc chloride                                | ●                                  | ●                                 | ●                          | ●                             |
| sulphur chloride 100% at boiling temperature | ●                                  | ●                                 | ●                          | ●                             |
| coca cola (pure syrup)                       | ●                                  | ●                                 | ●                          | ●                             |
| ether 100%                                   | ●                                  | ●                                 | ●                          | ●                             |
| formaldehyde 100%                            | ●                                  | ●                                 | ●                          | ●                             |
| ammonium phosphate 10%                       | ●                                  | ●                                 | ●                          | ●                             |
| sodium phosphate                             | ●                                  | ●                                 | ●                          | ●                             |
| at all concentrations                        | ●                                  | ●                                 | ●                          | ●                             |
| furfural 100%                                | ●                                  | ●                                 | ●                          | ●                             |
| at boiling temperature                       | ●                                  | ●                                 | ●                          | ●                             |
| wet chloride gas                             | ●                                  | ●                                 | ●                          | ●                             |
| coke-oven gas                                | ●                                  | ●                                 | ●                          | ●                             |
| gelatine                                     | ●                                  | ●                                 | ●                          | ●                             |
| glycerol at all concentrations               | ●                                  | ●                                 | ●                          | ●                             |
| ethyl glycol 100%                            | ●                                  | ●                                 | ●                          | ●                             |
| glucose                                      | ●                                  | ●                                 | ●                          | ●                             |
| shellac                                      | ●                                  | ●                                 | ●                          | ●                             |
| ammonium hydroxide up to 40%                 | ●                                  | ●                                 | ●                          | ●                             |
| calcium hydroxide up to 10% up to 100°C      | ●                                  | ●                                 | ●                          | ●                             |
| magnesium hydroxide 10% up to 100°C          | ●                                  | ●                                 | ●                          | ●                             |
| potassium hydroxide up to 50%                | ●                                  | ●                                 | ●                          | ●                             |
| sodium hydroxide up to 20%                   | ●                                  | ●                                 | ●                          | ●                             |
| calcium hypochlorite 100%                    | ●                                  | ●                                 | ●                          | ●                             |
| sodium hypochlorite 100%                     | ●                                  | ●                                 | ●                          | ●                             |
| milk (fresh or acid)                         | ●                                  | ●                                 | ●                          | ●                             |
| yeast  | ●                                  | ●                                 | ●                          | ●                             |
| mayonnaise                                   | ●                                  | ●                                 | ●                          | ●                             |
| molasses                                     | ●                                  | ●                                 | ●                          | ●                             |
| mustard                                      | ●                                  | ●                                 | ●                          | ●                             |
| ammonium nitrate 10-50%                      | ●                                  | ●                                 | ●                          | ●                             |
| sodium nitrate 10-40%                        | ●                                  | ●                                 | ●                          | ●                             |
| hot and cold mineral oil                     | ●                                  | ●                                 | ●                          | ●                             |
| hot and cold vegetable oil                   | ●                                  | ●                                 | ●                          | ●                             |
| hot and cold paraffin                        | ●                                  | ●                                 | ●                          | ●                             |
| sodium perborate 10% up to 100°C             | ●                                  | ●                                 | ●                          | ●                             |
| hydrogen peroxide 10%                        | ●                                  | ●                                 | ●                          | ●                             |
| sodium peroxide 10% up to 100°C              | ●                                  | ●                                 | ●                          | ●                             |
| melted lead                                  | ●                                  | ●                                 | ●                          | ●                             |
| propane                                      | ●                                  | ●                                 | ●                          | ●                             |
| soap   | ●                                  | ●                                 | ●                          | ●                             |
| sugar syrup                                  | ●                                  | ●                                 | ●                          | ●                             |
| at all concentration                         | ●                                  | ●                                 | ●                          | ●                             |
| whey   | ●                                  | ●                                 | ●                          | ●                             |
| sodium silicate up to 100% up to 100°C       | ●                                  | ●                                 | ●                          | ●                             |
| aluminium sulphate 10%                       | ●                                  | ●                                 | ●                          | ●                             |
| ammonium sulphate 10%                        | ●                                  | ●                                 | ●                          | ●                             |
| ferric sulphate 10%                          | ●                                  | ●                                 | ●                          | ●                             |
| ferrous sulphate 10-40%                      | ●                                  | ●                                 | ●                          | ●                             |
| magnesium sulphate 10-40%                    | ●                                  | ●                                 | ●                          | ●                             |
| nickel sulphate 30%                          | ●                                  | ●                                 | ●                          | ●                             |
| potassium sulphate 10% up to 100°C           | ●                                  | ●                                 | ●                          | ●                             |
| copper sulphate 10%                          | ●                                  | ●                                 | ●                          | ●                             |
| sodium sulphate 10%                          | ●                                  | ●                                 | ●                          | ●                             |
| zinc sulphate 10%                            | ●                                  | ●                                 | ●                          | ●                             |
| sodium sulphide 10%                          | ●                                  | ●                                 | ●                          | ●                             |
| concentrated orange juice                    | ●                                  | ●                                 | ●                          | ●                             |
| concentrated lemon juice                     | ●                                  | ●                                 | ●                          | ●                             |
| carbon tetrachloride 10%                     | ●                                  | ●                                 | ●                          | ●                             |
| sodium thiosulphate 10-60% up to 100°C       | ●                                  | ●                                 | ●                          | ●                             |
| toluol                                       | ●                                  | ●                                 | ●                          | ●                             |
| trichloroethylene 100% up to 100°C           | ●                                  | ●                                 | ●                          | ●                             |
| paints                                       | ●                                  | ●                                 | ●                          | ●                             |
| wine   | ●                                  | ●                                 | ●                          | ●                             |
| whisky                                       | ●                                  | ●                                 | ●                          | ●                             |
| melted zinc                                  | ●                                  | ●                                 | ●                          | ●                             |
| melted sulphur                               | ●                                  | ●                                 | ●                          | ●                             |



# Caratteristiche tecniche

## Technical data

### UN BREVE CENNO STORICO

Gli acciai inossidabili sono dei materiali entrati nella produzione industriale relativamente da poco tempo. Gli esperti fanno risalire al primo ventennio del novecento la loro prima comparsa in nuove applicazioni. Infatti alla fine del 1912 il metallurgista Pasel della Krupp, depositò in Germania due brevetti (che furono poi rilasciati nel 1918 con i numeri 304 126 e 304 159) in cui si parla di **acciai inossidabili austenitici** contenenti 18 parti di cromo e 8 parti di nichel. La prima colata industriale di acciaio mertensitico al solo cromo avvenne nel 1913 in Gran Bretagna; il prodotto di questa prima colata, che conteneva circa il 13% di cromo, servì a costruire lame di coltelli. Le prime applicazioni, oltre alla coltelleria già menzionata, avvennero nei motori a combustione interna durante la prima guerra mondiale, mentre la diffusione in tutti i settori d'impiego iniziò dopo gli anni 20 e lo sviluppo continua ancora oggi in settori avanzati e particolarmente "esigenti", come in quello della produzione petrolchimica, alimentare, farmaceutico, zootecnico ecc.

### A SHORT HISTORICAL BACKGROUND

The use of stainless steel in industrial production is fairly recent. The experts date the first appearance in new applications back to the first twenty years of the twentieth century. At the end of 1912, the metallurgist Pasel of Krupp filed two patents in Germany (which were then issued in 1918 with the numbers 304 126 and 304 159) which mention **austenitic stainless steels** containing 18 parts of chromium and 8 parts of nickel. Mertensitic steel with chromium was cast for the first time in Great Britain in 1913; the product of this first casting, which contained around 13% chromium, was used to manufacture knife blades. Apart from cutlery as mentioned above, it was first used for the internal combustion engines during the First World War and after the twenties it began to be employed on a large-scale basis in all fields of applications. It continues to be used today in the more advanced and particularly "demanding" fields of applications, such as the petrochemical, food and pharmaceutical industries, for animal husbandry, etc.

## 1913

LA PRIMA COLATA  
INDUSTRIALE  
FIRST  
INDUSTRIAL CASTING

### RESISTENZA ALLA CORROSIONE

G

Gli acciai inossidabili sono delle **leghe a base di ferro, di cromo, carbonio** e di altri elementi

quali nichel, molibdeno, manganese, silicio, titanio ecc., che li rendono **particolarmente resistenti ad alcuni tipi di corrosione**. La norma EN 10088 definisce acciai inossidabili quelle leghe ferrose che contengono cromo in ragione di almeno il 10,5%. La caratteristica di buona resistenza è dovuta alla proprietà di queste leghe di passivarsi in un ambiente sufficientemente ossidante (per esempio l'aria) tramite la formazione di una particolare **pellicola superficiale di ossigeno assorbito**. Quando è in queste condizioni l'acciaio inossidabile è allo stato "**passivo**".

La pellicola passiva si riforma quando viene lacerata, naturalmente se l'ambiente è sufficientemente ossidante e se l'ossigeno può pervenire a contatto della lega. Essa protegge il materiale sottostante dall'attacco corrosivo.

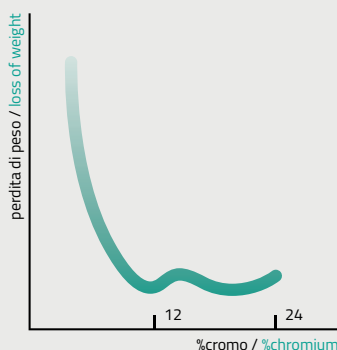
### RESISTANCE TO CORROSION

S

Stainless steels are **alloys based on iron, chromium, carbon** and other elements

such as nickel, molybdenum, silicon, titanium, etc. that make them **particularly resistant to certain types of corrosion**. The EN 10088 specification defines stainless steels as ferrous alloys containing at least 10.5% chromium. Their good corrosion resistance is due to the properties of these alloys to passivate in a sufficiently oxidising environment (for example air), thus forming a **particular surface film of adsorbed oxygen**. When in these conditions, stainless steel is in a "**passive**" state.

The passive film forms again when it is torn provided that obviously if the environment is sufficiently oxidising and the oxygen can come into contact with the alloy. It protects the underlying material against corrosive attack.



La curva mostra come la percentuale di cromo in lega determini il minimo della perdita di peso in ambiente corrosivo.

The curve shows how the percentage of chromium in the alloy determines the minimum weight loss in a corrosive environment.

# Caratteristiche tecniche

## Technical data

Da un punto di vista logico verrebbe fatto d'osservare che questi materiali dovrebbero essere denominati **"ossidabilissimi"** piuttosto che **"inossidabili"**, proprio in funzione del loro meccanismo di protezione contro la corrosione. L'aggettivo inossidabile è riferito all'acciaio soltanto negli anni '20 formando la dizione **"acciaio inossidabile"** oggi in uso. Anche altre lingue neolatine, ad esempio la francese con *inoxydable* e la spagnola con *inoxidable*, designano con il significato di **"non corrodibile"** questo tipo di materiale. Altre lingue d'origine non latine, essenzialmente pragmatiche e meno fantasiose, utilizzano altri termini per definire questo materiale. Il tedesco lo definisce **"rostfrei"** (libero da ruggine) oppure **"nichtrostender"** (non corrodibile), lo svedese **"rostfritt"** (libero da ruggine) e l'inglese **"stainless"** (senza macchia).



The Italian word "inossidabile" means literally "inoxidable". Logically, it could be said that these materials should be called **"highly oxydable"** rather than **"inoxidable"** because of their protection mechanism against corrosion. This adjective was used to refer to the steel only in the twenties forming the designation used today. The other Romance languages, for example French with *inoxydable* and Spanish with *inoxidable*, call this type of material **"not liable to corrosion"**. Other non-Romance languages, more pragmatic and less imaginative, use other terms to define this material. In German it is called **"rostfrei"** (free of rust) or **"nichtrostender"** (not liable to corrosion), in Swedish **"rostfritt"** (free of rust) and in English **"stainless"**.



### GUIDA AD UN CORRETTO UTILIZZO DEI CONTENITORI IN ACCIAIO INOX

La New Elfin fornisce tutti i Contenitori in acciaio inox rivestiti di un film plastico adesivo, originariamente applicato in fase di laminazione, per proteggere il materiale in tutti i cicli di lavorazione<sup>1</sup> necessari per costruire i contenitori. Questo strato protettivo continua la sua funzione protettiva presso la clientela sia nel primo immagazzinamento<sup>2</sup> che per le lavorazioni di allestimento. È però indispensabile che, a completamento del lavoro, la pellicola venga rimossa per attivare, al contatto con l'aria, il **processo di passivazione** che rende l'acciaio resistente alla corrosione. È quindi evidente che questa operazione deve essere compiuta prima di inserire i contenitori nell'ambiente di lavoro o comunque corrosivo.

È INDISPENSABILE  
CHE LA PELLICOLA  
VENGA RIMOSSA

THE FILM MUST  
BE REMOVED

1  
Stoccaggio, taglio laser, piegatura,  
saldatura, montaggio ecc.

2  
Non riporre su scaffalature con piani in metallo  
arrugginito o corrosi, si raccomandano piani  
in legno o rivestiti con carta oleata.

### GUIDE TO CORRECT USE OF STAINLESS STEEL ENCLOSURES

New Elfin supplies all stainless steel enclosures coated with an adhesive plastic film applied originally during the metal rolling operation to protect the material in all phases of the enclosure construction process<sup>1</sup>. This protective layer continues to perform its protective function at customer's site during both initial storage<sup>2</sup> and set-up processes. When all processes are over, the film must, however, be removed to get the passivation process started naturally thanks to the steel exposure to air, thus making the steel corrosion resistance. Obviously, this operation must be carried out before introducing the enclosures in the working or corrosive environments.

1  
Storing, laser cutting, bending,  
welding, assembly, etc.

2  
Do not store on shelves with rusted or corrosive  
metal surfaces; shelves made of wood or coated  
with oiled paper are recommended.



# Caratteristiche tecniche

## Technical data

### CLASSIFICAZIONE DEGLI ACCIAI INOSSIDABILI

Conoscere il metodo di classificazione internazionale adottato dall' AISI è necessario per fare riferimento alle sigle che troveremo nel prosieguo del catalogo.

-Acciai austenitici al cromo-manganese-nichel sono designati da un numero di tre cifre iniziante con la cifra 2, come ad esempio 2xx, dove la seconda coppia di cifre (qui indicate genericamente con xx) non ha nessun riferimento all' analisi del materiale, ma semplicemente serve a distinguere un tipo da un altro.

-Acciai austenitici al cromo-nichel sono designati da un numero di tre cifre iniziante con la cifra 3, come ad esempio 3xx, dove la seconda coppia di cifre (qui indicata genericamente con xx) non ha nessun riferimento all' analisi del materiale, ma semplicemente serve a distinguere un tipo da un altro.

-Acciai ferritici e martensitici al solo cromo sono designati da un numero di tre cifre iniziante con la cifra 4, come ad esempio 4xx, dove la seconda coppia di cifre (qui indicata genericamente con xx) non ha nessun riferimento all' analisi del materiale, ma semplicemente serve a distinguere un tipo da un altro.

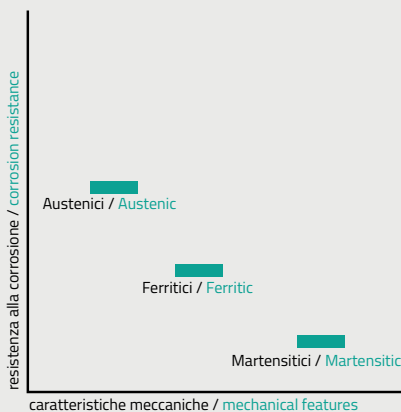
### CLASSIFICATION OF STAINLESS STEEL

Knowing the international classification method used by AISI is advisable to refer to the codes indicated on the following pages of the catalogue

-Chromium-manganese-nickel austenitic steels are identified by a 3-digit number starting with 2, such as 2xx, where the second set of digits (generally indicated with xx) makes no reference to the analysis of the material but is used simply to distinguish one type from another.

-Chromium-nickel austenitic steels are identified by a 3-digit number starting with 3, such as 3xx, where the second set of digits (generally indicated with xx) makes no reference to the analysis of the material but is used simply to distinguish one type from another.

-Ferritic and martensitic chromium-only steels are identified by a 3-digit number starting with 4, such as 4xx, where the second set of digits (generally indicated with xx) makes no reference to the analysis of the material but is simply used to distinguish one type from another.



Il diagramma illustra il comportamento degli acciai, ed evidenzia come sia inversamente proporzionale il rapporto tra le caratteristiche di resistenza alla corrosione e quelle meccaniche tra le classi degli austenitici e dei martensitici. La New Elfin ha realizzato i suoi contenitori utilizzando un acciaio austenitico AISI 316 conferendo al prodotto elevate caratteristiche di resistenza alla corrosione e grazie ad un attento progetto costruttivo, ha mantenuto alte caratteristiche meccaniche.

The diagram shows the behaviour of the steels and highlights how the relationship between the corrosion resistance and mechanical features is in inverse proportion between the classes of austenitic and martensitic steels. New Elfin has produced its enclosures using an AISI 316 austenitic steel, endowing the product with high-level corrosion resistance features and has maintained high level mechanical features through an attentive construction project.

# Caratteristiche tecniche

## Technical data

### Caratteristiche tecniche

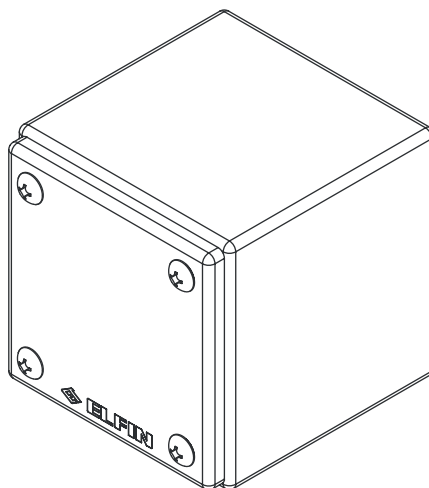
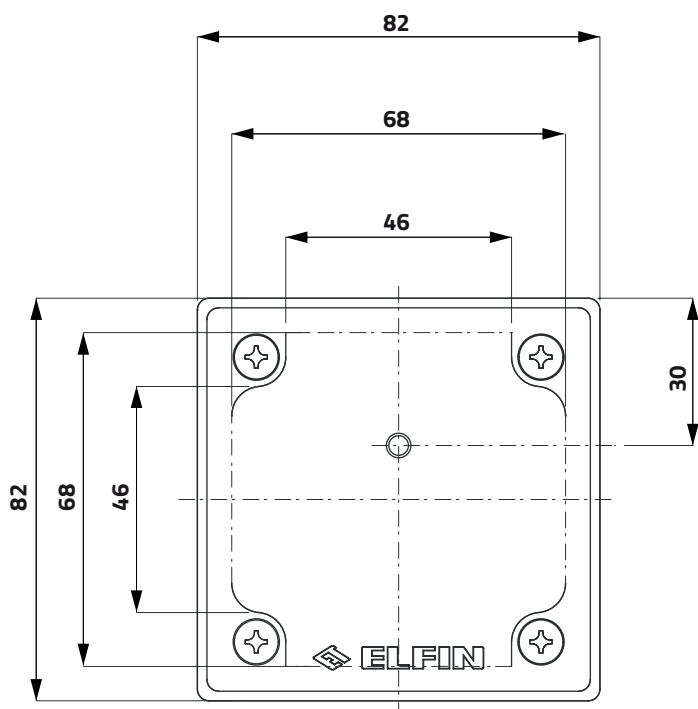
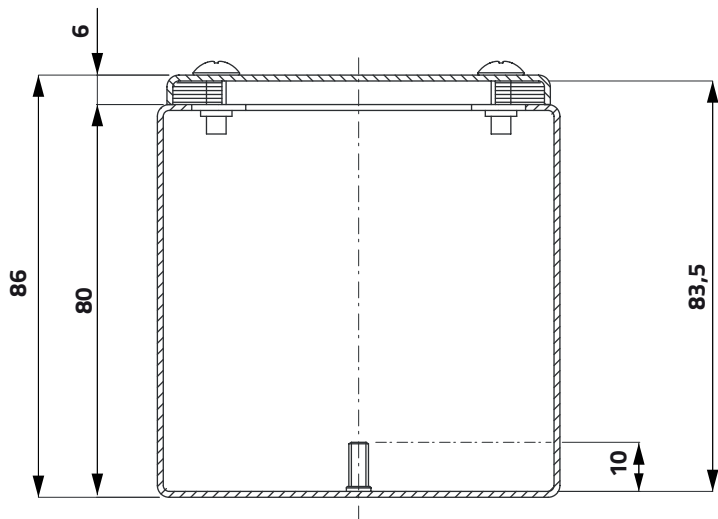
|                            |  |
|----------------------------|--|
| Materiale contenitori      | Acciaio inox AISI 316  |
| Materiale piastre di fondo | Acciaio zincato  |
| Serraggi                   | Chiusura coperchio con viti TSB SMA imperdibili: morsetto di messa a terra inserto filettato 5ma su coperchio e fondo scatola, dado non fornito; dai formati 140 x 180 n.4 inserti per fissaggio piastre di fondo. |
| Guarnizione                | Gomma neoprenica espansa a cellule chiuse, antiolio e autoestingente, realizzata in un unico pezzo privo di giunzioni.   |
| Finitura                   | Scatole e coperchi satinati tipo Scotch-Brite privi di saldature a vista   |
| Grado di protezione        | IP66-CEI EN 60529  |
| Limiti di temperatura      | -40° ÷ + 100°C   |

### Technical data

|                           |   |
|---------------------------|---|
| Material, enclosures      | AISI 316 stainless steel  |
| Material, mounting plates | Zinc-plated steel   |
| Fasteners                 | Lid closing with TSB M5 captive screws; M5 threaded grounding stud on enclosure lid and bottom, nut not provided.<br>From sizes 140x180 no. 4 studs for mounting plate fastening. |
| Gasket                    | Closed cell, neoprene foam rubber, oil-resistant, self extinguishing, seamless, moulded in one piece.   |
| Surface finish            | Scotch-Brite satin finish enclosures and lids without weld in sights.   |
| Protection degree         | IP66-CEI EN 60529   |
| Temperature range         | -40° ÷ + 100°C  |

# Scatole acciaio inox 82x82

## Stainless steel enclosures 82x82



# Scatole acciaio inox 82x82 Stainless steel enclosures 82x82



## Coperchio senza fori / Undrilled lid

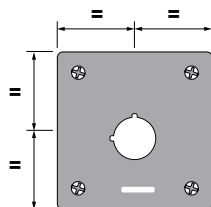
Senza entrata cavo / No cable entry

h g cod

85

360

040X0808-8



## Coperchio con 1 foro Ø 22mm / 1-hole lid Ø 22mm

Senza entrata cavo / No cable entry

85

357

040X0808-8P1



## Coperchio con operatore Ø 22mm Lid with operator Ø 22mm

Pulsante fungo rosso, sgancio rotazione Ø40  
Red mushroom push-button, twist release

85

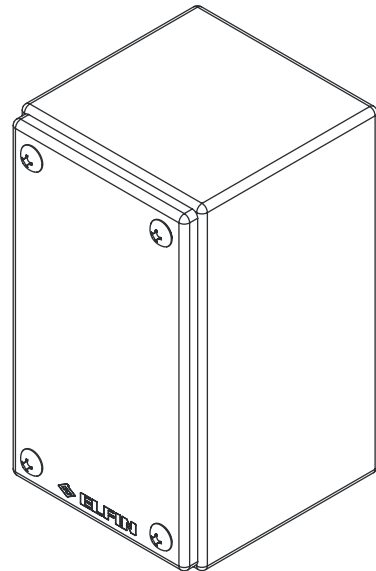
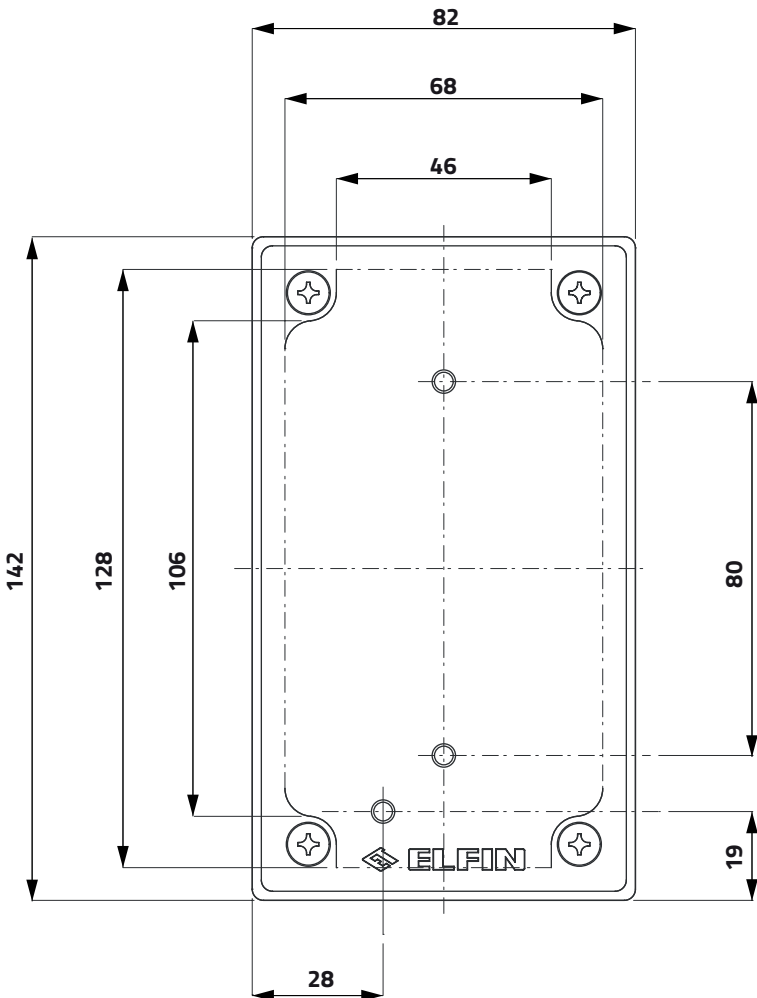
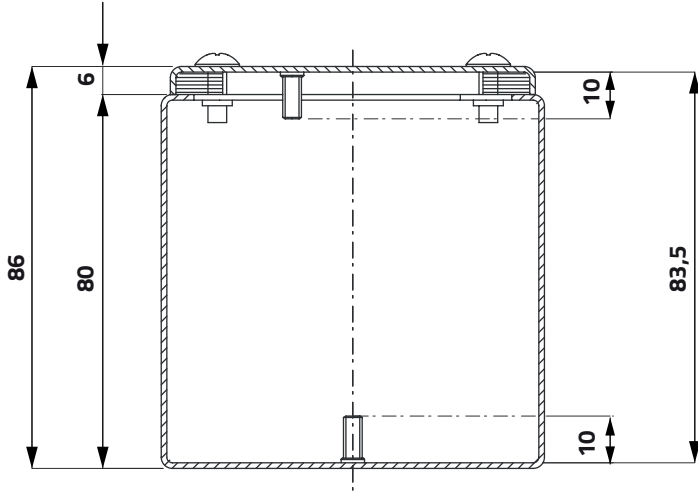
483

040X0808-8GA



# Scatole acciaio inox 82x142

## Stainless steel enclosures 82x142



# Scatole acciaio inox 82x142

## Stainless steel enclosures 82x142



h

g

cod

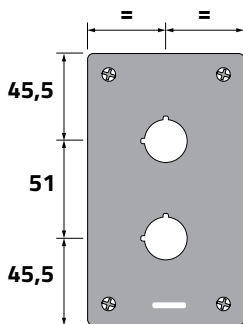
### Coperchio senza fori / Undrilled lid

Senza entrata cavo / No cable entry

86

536

040X0814-8



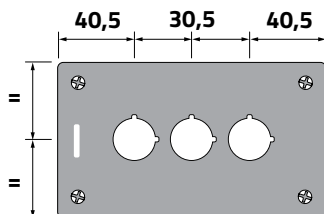
### Coperchio con 2 fori Ø 22mm / 2-hole lid Ø 22mm

Senza entrata cavo / No cable entry

86

530

040X0814-8P2



### Coperchio con 3 fori Ø 22mm / 3-hole lid Ø 22mm

Senza entrata cavo / No cable entry

86

527

040X0814-8P3

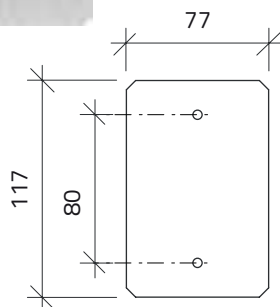


### Piastra di fondo / Mounting plate

1,5

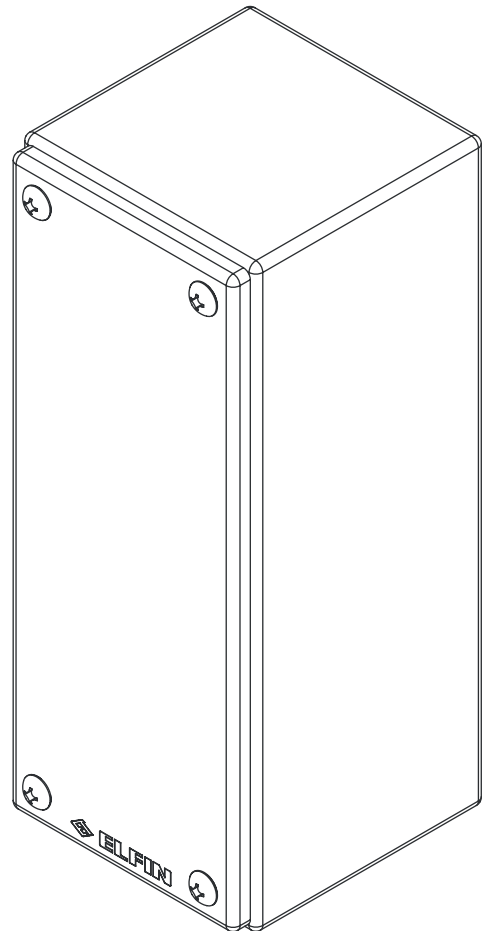
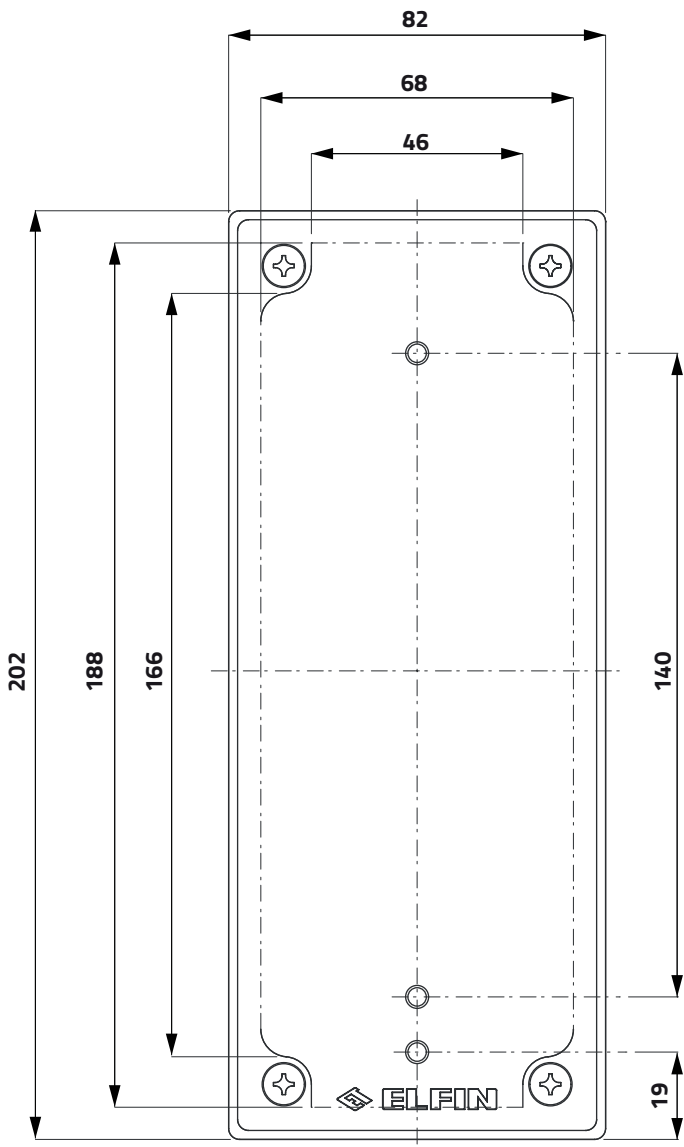
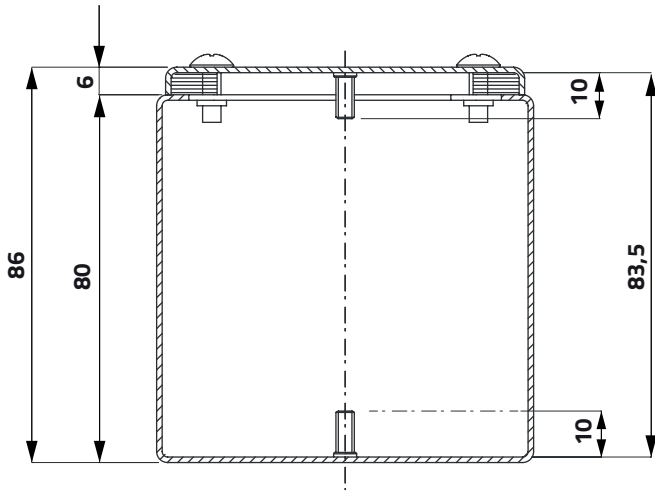
74

040P0814



# Scatole acciaio inox 82x202

## Stainless steel enclosures 82x202



# Scatole acciaio 82x202

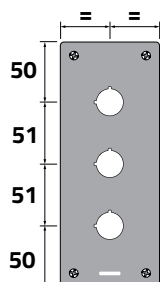
## Stainless steel enclosures 82x202



h g cod

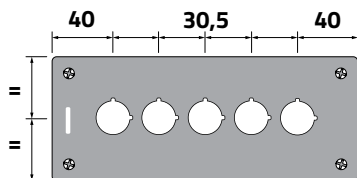
### Coperchio senza fori / Undrilled lid

Senza entrata cavo / No cable entry 86 826 **040X0820-8**



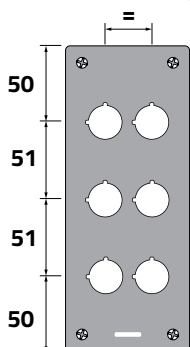
### Coperchio con 3 fori Ø 22mm / 3-hole lid Ø 22mm

Senza entrata cavo / No cable entry 86 817 **040X0820-8P3**



### Coperchio con 5 fori Ø 22mm / 5-hole lid Ø 22mm

Senza entrata cavo / No cable entry 86 811 **040X0820-8P5L**

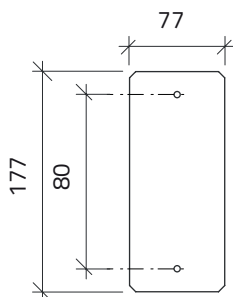


### Coperchio con 6 fori Ø 22mm / 6-hole lid Ø 22mm

Senza entrata cavo / No cable entry 86 808 **040X0820-8P6**

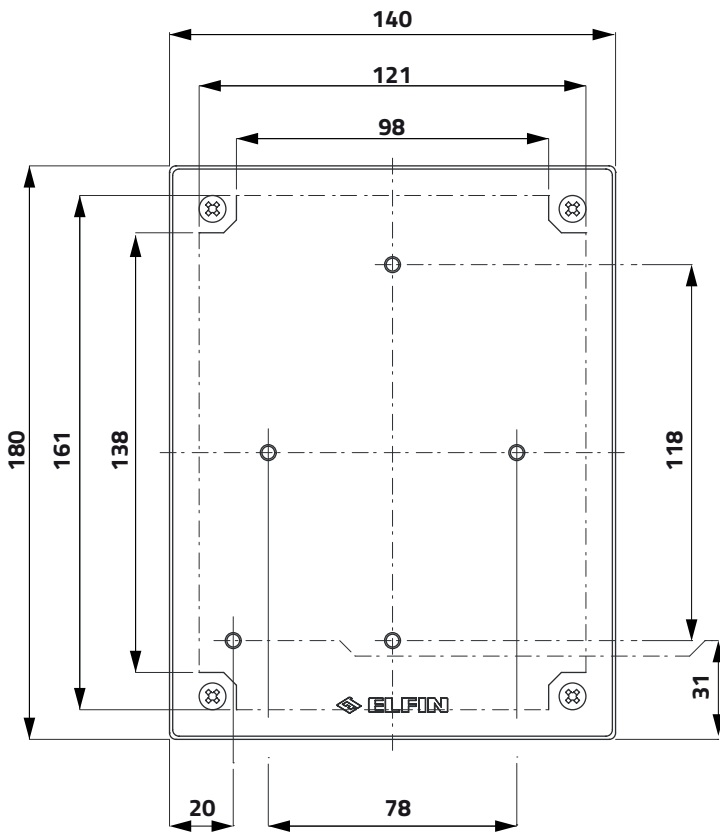
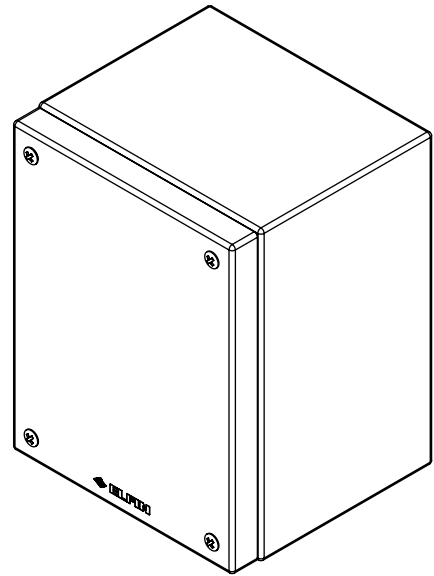
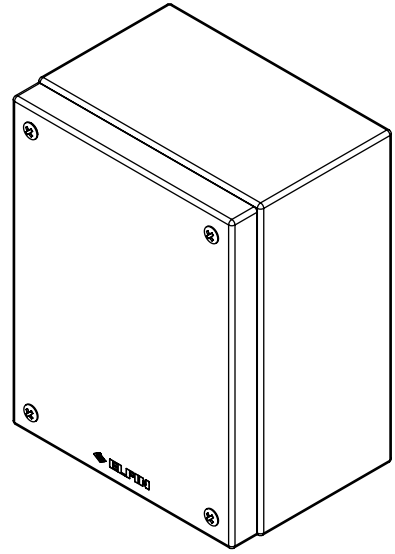
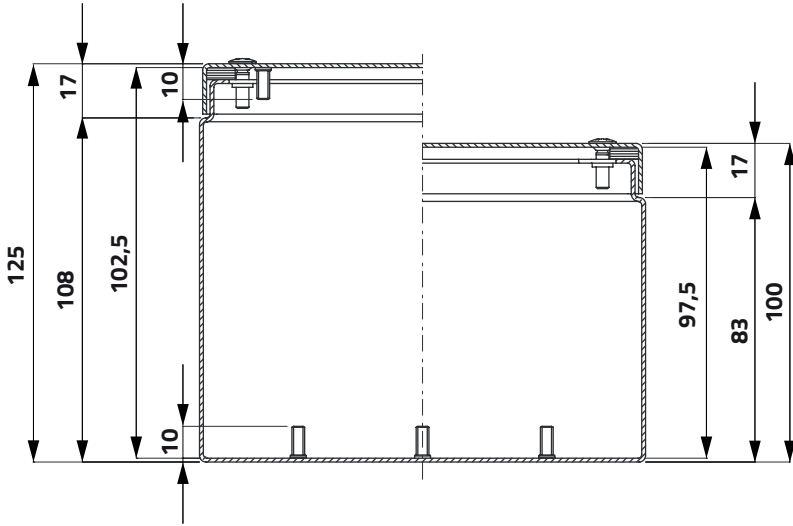


**Piastra di fondo / Mounting plate** 1,5 109 **040P0820**



# Scatole acciaio inox 140x180

## Stainless steel enclosures 140x180



# Scatole acciaio inox 140x180

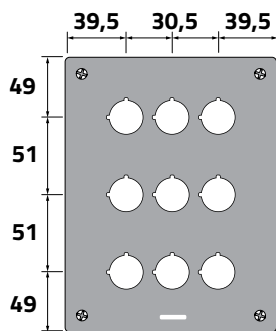
## Stainless steel enclosures 140x180



h g cod

### Coperchio senza fori / Undrilled lid

|                                     |     |      |                    |
|-------------------------------------|-----|------|--------------------|
| Senza entrata cavo / No cable entry | 100 | 1190 | <b>040X1418-1</b>  |
| Senza entrata cavo / No cable entry | 125 | 1338 | <b>040X1418-12</b> |

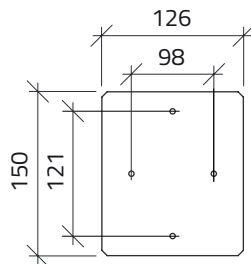


### Coperchio con 9 fori Ø 22mm / 9-hole lid Ø 22mm

|                                     |     |      |                     |
|-------------------------------------|-----|------|---------------------|
| Senza entrata cavo / No cable entry | 100 | 1123 | <b>040X1418-1P9</b> |
|-------------------------------------|-----|------|---------------------|

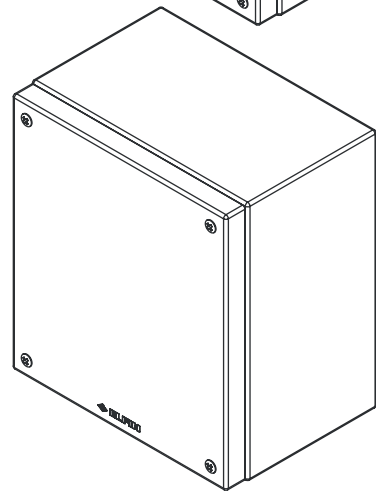
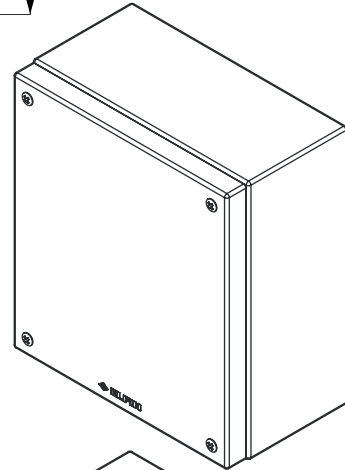
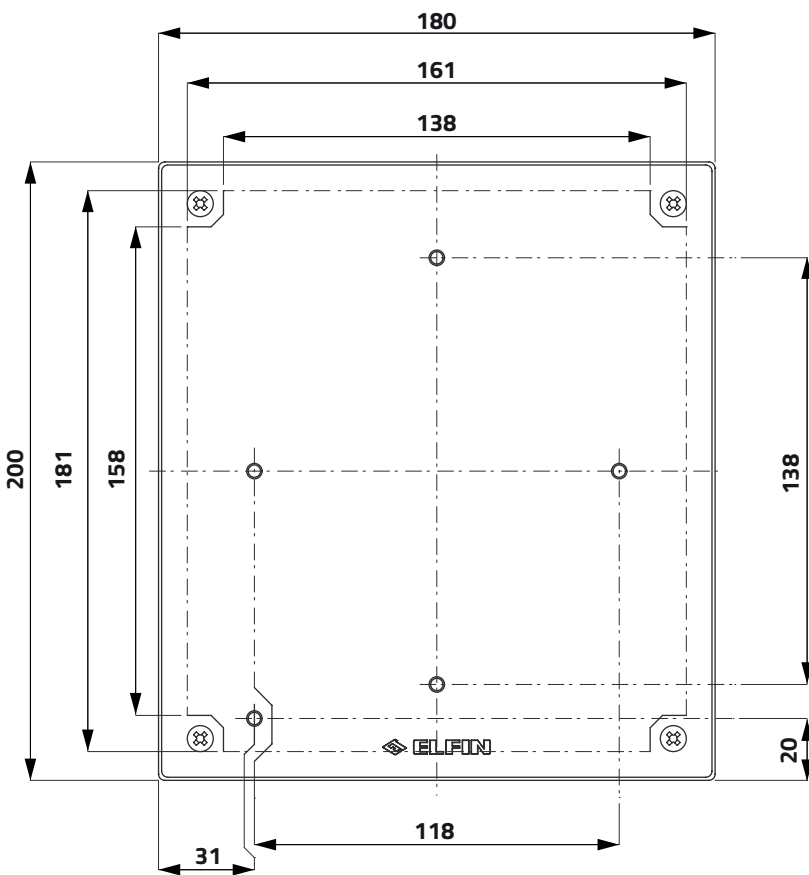
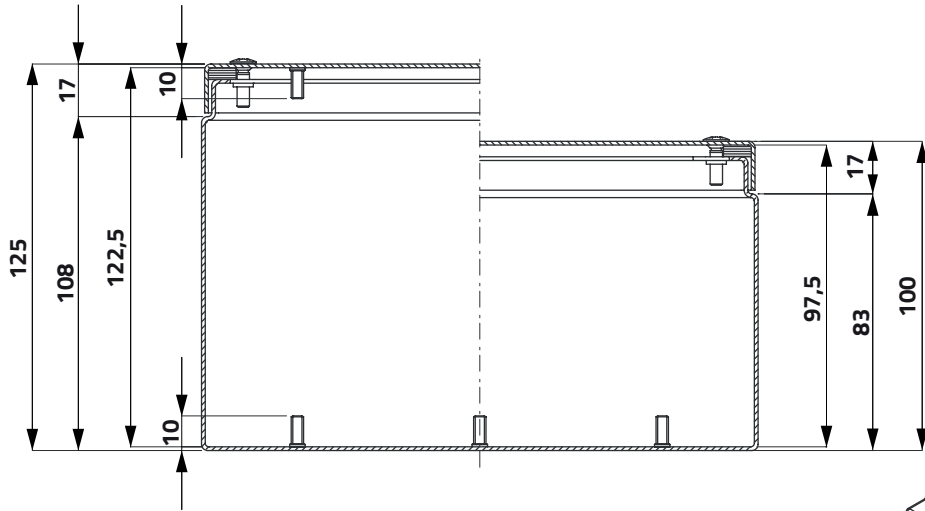


|  |     |     |                 |
|--|-----|-----|-----------------|
| <b>Piastra di fondo / Mounting plate</b> | 1,5 | 162 | <b>040P1418</b> |
|--|-----|-----|-----------------|



# Scatole acciaio inox 180x200

## Stainless steel enclosures 180x200



# Scatole acciaio inox 180x200

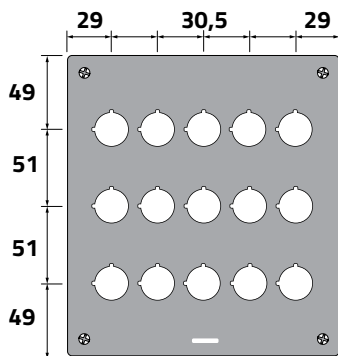
## Stainless steel enclosures 180x 200



h g cod

### Coperchio senza fori / Undrilled lid

|                                     |     |      |                    |
|-------------------------------------|-----|------|--------------------|
| Senza entrata cavo / No cable entry | 100 | 1530 | <b>040X1820-1</b>  |
| Senza entrata cavo / No cable entry | 125 | 1645 | <b>040X1820-12</b> |



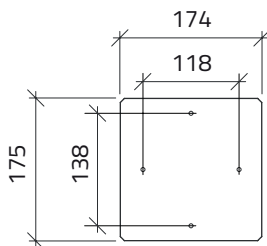
### Coperchio con 15 fori Ø 22mm / 15-hole lid Ø 22mm

|                                     |     |      |                      |
|-------------------------------------|-----|------|----------------------|
| Senza entrata cavo / No cable entry | 100 | 1480 | <b>040X1820-1P15</b> |
|-------------------------------------|-----|------|----------------------|



### Piastra di fondo / Mounting plate

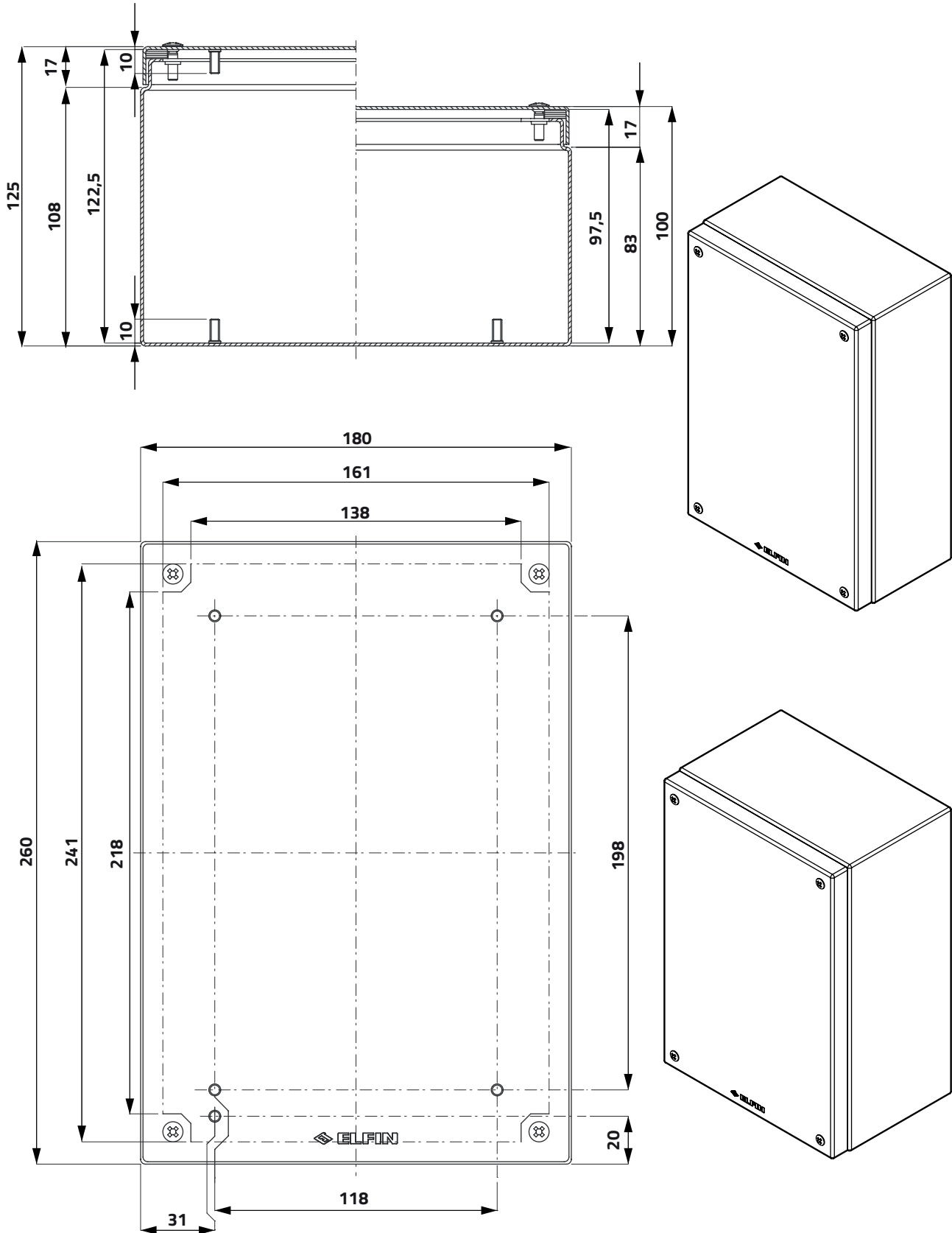
|  |     |     |                 |
|--|-----|-----|-----------------|
|  | 1,5 | 235 | <b>040P1820</b> |
|--|-----|-----|-----------------|





# Scatole acciaio inox 180x260

## Stainless steel 180x260



# Scatole acciaio inox 180x260

## Stainless steel enclosures 180x260



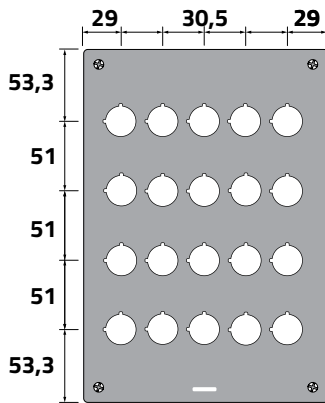
h g cod

### Coperchio senza fori / Undrilled lid

Senza entrata cavo / No cable entry  
 Senza entrata cavo / No cable entry

100 1900  
 125 2000

**040X1826-1**  
**040X1826-12**



### Coperchio con 20 fori Ø 22mm / 20-hole lid Ø 22mm

Senza entrata cavo / No cable entry

100 1820

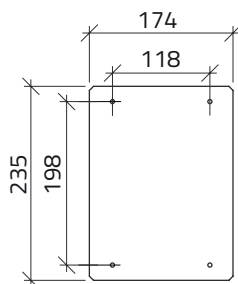
**040X1826-1P20**



### Piastra di fondo / Mounting plate

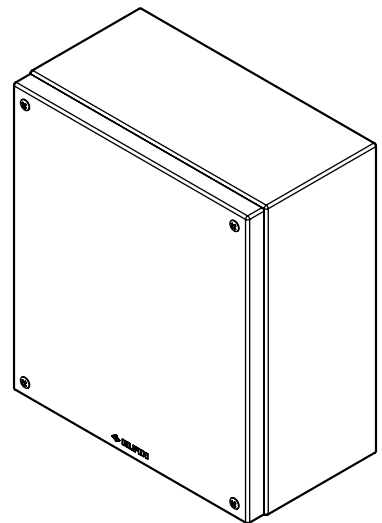
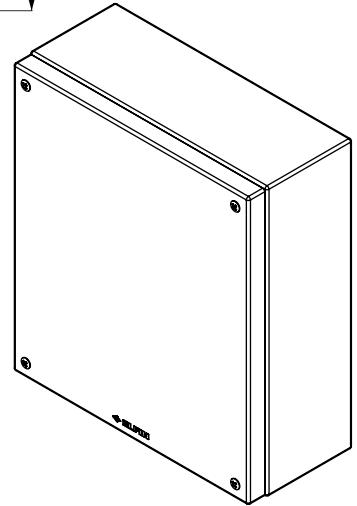
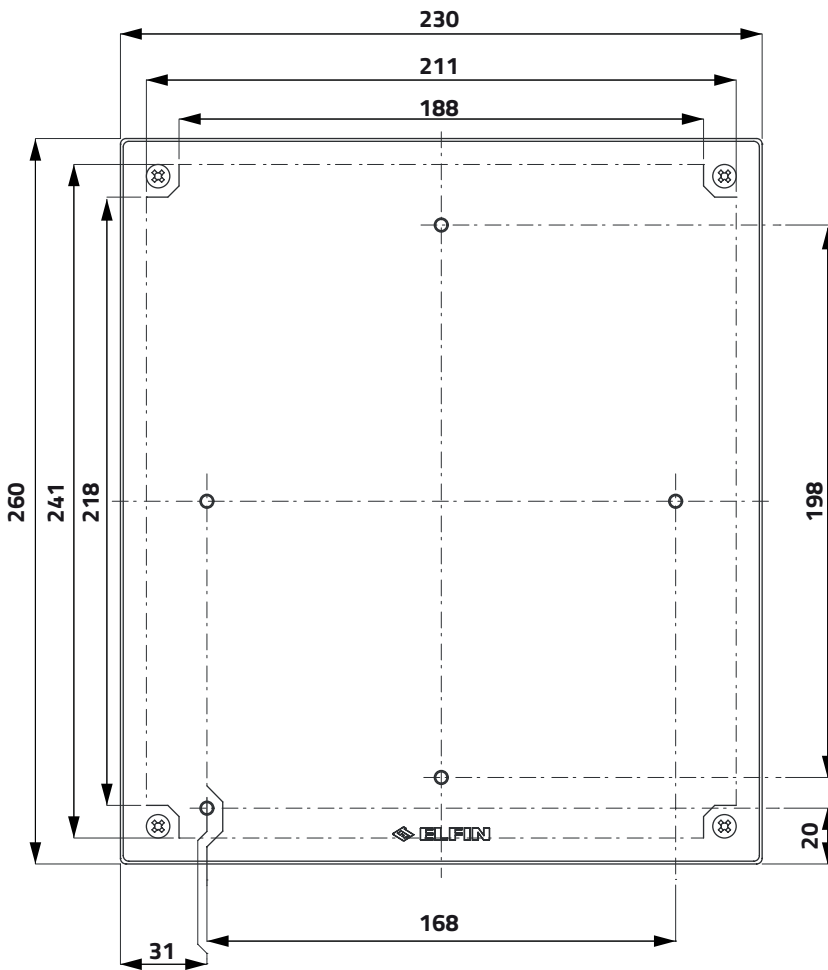
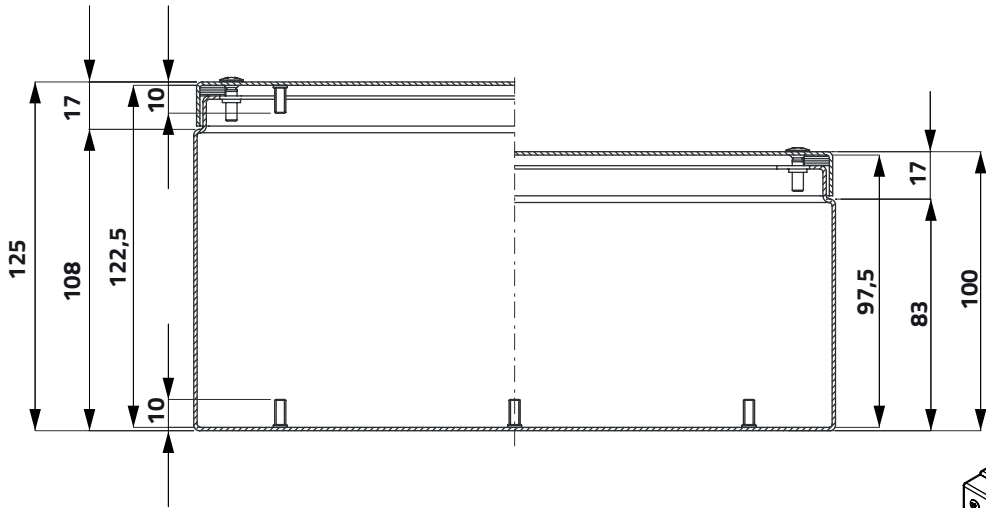
1,5 318

**040P1826**



# Scatole acciaio inox 230x260

## Stainless steel enclosures 230x260



# Scatole acciaio inox 230x260

## Stainless steel enclosures 230x260

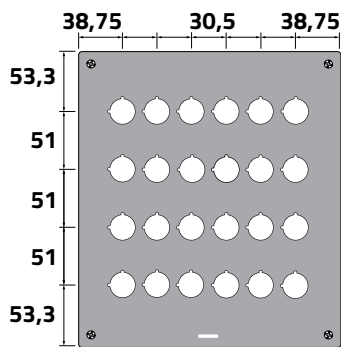


### Coperchio senza fori / Undrilled lid

Senza entrata cavo / No cable entry  
 Senza entrata cavo / No cable entry

h g cod

|     |      |                    |
|-----|------|--------------------|
| 100 | 2250 | <b>040X2326-1</b>  |
| 125 | 2495 | <b>040X2326-12</b> |



### Coperchio con 24 fori Ø 22mm / 24-hole lid Ø 22mm

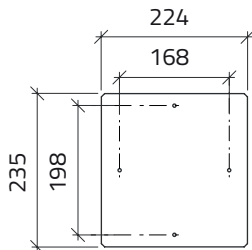
Senza entrata cavo / No cable entry

|     |      |                      |
|-----|------|----------------------|
| 100 | 2160 | <b>040X2326-1P24</b> |
|-----|------|----------------------|

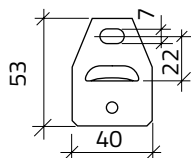


### Piastra di fondo / Mounting plate

|     |     |                 |
|-----|-----|-----------------|
| 1,5 | 410 | <b>040P2326</b> |
|-----|-----|-----------------|



# Accessori Accessories



## Coppie staffe acciaio inox Couple of stainless steel brackets

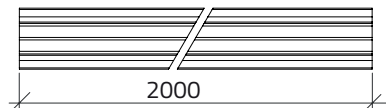
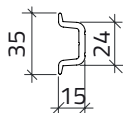
per montaggio a parete / for wall-mounting

g

cod

48

040XSP



## Guida / PVC Rail Ø 35

L

g

cod

2000

760

010GDP

