

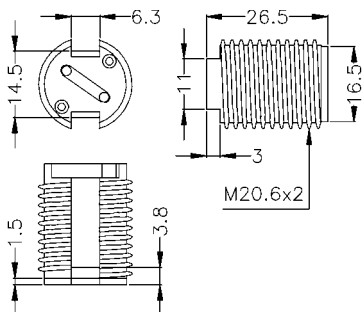
## M4W

Pat. Pend



CLASS II

G9	90/250°C	ACCESSORI ACCESSORIES	
2A 250V	1,5-1,8 mm		
250°C	APPROVAZIONI APPROVALS	CE c  UL us	



Corpo STEATITE FILETTATO, innesto rapido dei cavi, fissaggio a scatto. Rispetta la classe II se fornito con cavi in doppio isolamento in accordo alla CEI EN 60598-1 ultima edizione.

*THREADED STEATITE BODY, snap-in cable, snap-in fixing. Complies with class II if assembled with double insulation cable according to CEI EN 60598-1 last ed.*

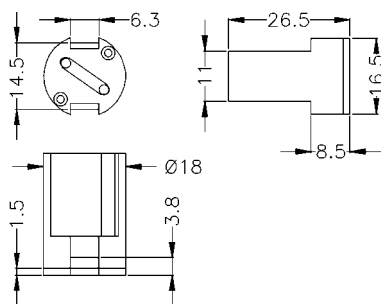
## M4X

Pat. Pend



CLASS II

G9	90/250°C	ACCESSORI ACCESSORIES	
2A 250V	1,5-1,8 mm		
250°C	APPROVAZIONI APPROVALS	CE c  UL us	



Corpo STEATITE LISCI, innesto rapido dei cavi, fissaggio a scatto. Rispetta la classe II se fornito con cavi in doppio isolamento in accordo alla CEI EN 60598-1 ultima edizione.

*SMOOTH STEATITE BODY snap-in cable, snap-in fixing. Complies with class II if assembled with double insulation cable according to CEI EN 60598-1 last ed.*