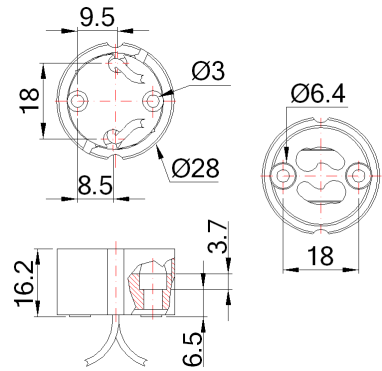




Portalampane a tensione di rete  
Main voltage lampholders

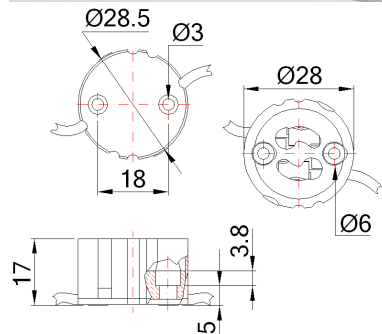
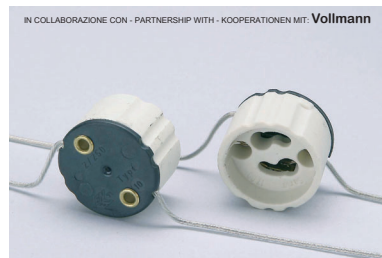


- GU10-GZ10
- 2A 250V
- 250°C
- 90/250°C
- IP20
- APPROVAZIONI APPROVALS
- APPROVAZIONI APPROVALS

### H4P

Corpo STEATITE, uscita cavi posteriore, copertura in mica isolante, fissaggio con viti, lunghezza e tipo cavo su richiesta. Rispetta la classe II se fornito con cavo doppio isolamento e CAP 91362.

Housing STEATITE, back exit cables, mica cover plate, screw fixing, alternative wire quality and length on special request. Suitable to class II if assembled with double insulation cable and with CAP 91362.



- GU10-GZ10
- 2A 250V
- 300°C
- 90/250°C
- IP20
- APPROVAZIONI APPROVALS
- APPROVAZIONI APPROVALS

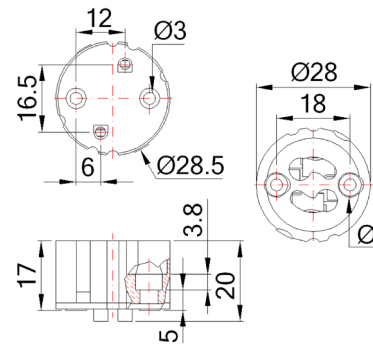
### H48

Corpo STEATITE, uscita cavi laterale, fondello in PPS, fissaggio con viti, lunghezza e tipo cavo su richiesta. Predisposizione per classe II.

Housing STEATITE, side exit cables, PPS contact plate, screw fixing, alternative wire quality and length on special request. Suitable to class II.



Portalampane a tensione di rete  
Main voltage lampholders

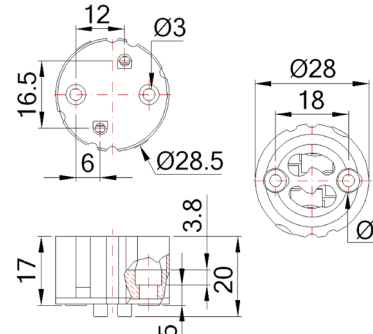


- GU10-GZ10
- 2A 250V
- 300°C
- 90/250°C
- 1,5-1,8 mm
- IP20
- APPROVAZIONI APPROVALS
- APPROVAZIONI APPROVALS

### 17301

Corpo STEATITE, innesto rapido dei cavi con distanziali h 3 mm(17301.1100), fissaggio con viti, predisposizione per classe II. Disponibile con versione fondello piatto(17301.0000).

Housing STEATITE, back exit snap-in cable, PPS contact plate with spacers h 3 mm(17301.1100), screw fixing, suitable to class II. Available with plain cover plate(17301.0000).



- GU10
- 2A 250V
- 300°C
- 90/250°C
- 1,5-1,8 mm
- IP20
- APPROVAZIONI APPROVALS
- ACCESSORI ACCESSORIES

### 18301

Corpo STEATITE, innesto rapido dei cavi con distanziali h 3 mm(18301.1100), fissaggio con viti, predisposizione per classe II. Disponibile con versione fondello piatto(18301.0000).

Housing STEATITE, back exit snap-in cable, PPS contact plate spacers h 3 mm(18301.1100), screw fixing, suitable to class II. Available with plain cover plate (18301.0000).