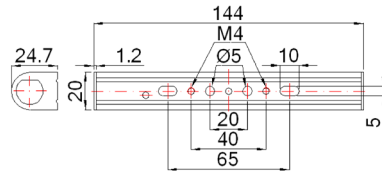


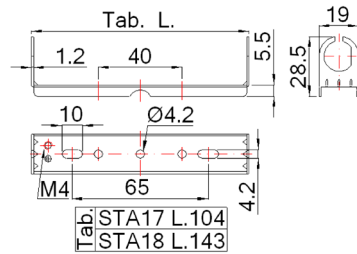


STA12

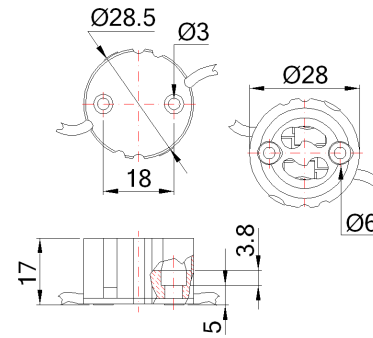
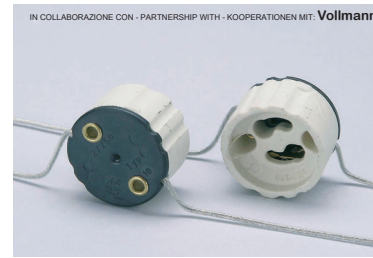


Staffa in metallo nichelato con fori di fissaggio filettati M4.
Nickel-plated metal bracket with fixing holes threaded M4.

STA17/18



Staffa in metallo nichelato con fori di fissaggio e canale per cavi.
Nickel-plated metal bracket with fixing holes and cables' channel.

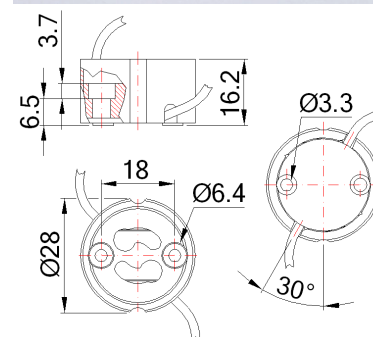
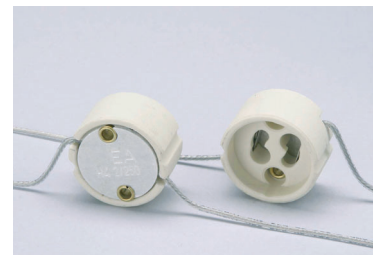


- GU10
- 2A 250V
- 300°C
- 90/250°C
- IP20
- CE
- APPROVAZIONI APPROVALS
- APPROVAZIONI APPROVALS

H38

Corpo STEATITE, uscita cavi laterale, fondello in PPS, fissaggio con viti, predisposizione per classe II. Lunghezza e tipo cavo su richiesta.

Housing STEATITE, side exit cables, PPS contact plate, screw fixing, suitable to class II. Alternative wire quality and length on special request.



- GU10-GZ10
- 2A 250V
- 250°C
- 90/250°C
- IP20
- CE
- APPROVAZIONI APPROVALS
- APPROVAZIONI APPROVALS

H4L

Corpo STEATITE, uscita cavi laterale, copertura in mica isolante, fissaggio con viti, lunghezza e tipo cavo su richiesta. Rispetta la classe II se fornito con cavo doppio isolamento e CAP 91362.

Housing STEATITE, side exit cables, mica cover plate, screw fixing, alternative wire quality and length on special request. Suitable to class II if assembled with double insulation cable and with CAP 91362.