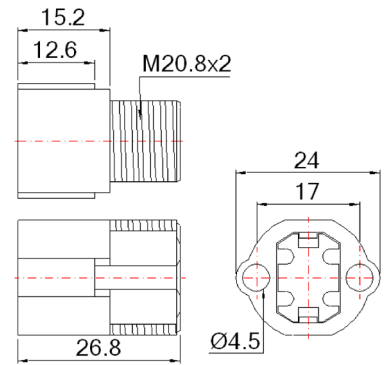
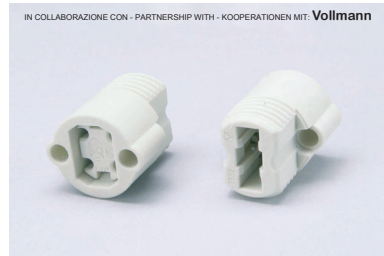




Portalampane a tensione di rete
Main voltage lampholders



- G9
- 2A 250V
- 300°C
- 90/250°C
- 1,5-1,8 mm
- CE
- APPROVAZIONI APPROVALS
- ACCESSORI ACCESSORIES

19321

Corpo STEATITE FILETTATO con 4 uscite, innesto rapido dei cavi, fissaggio a vite, predisposto per classe II.

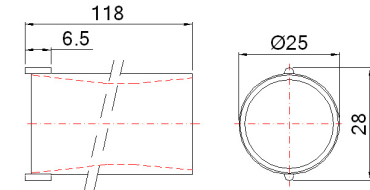
THREADED STEATITE body with 4 exits, snap-in cables, screw fixing, suitable to class II.



Accessori
Accessories

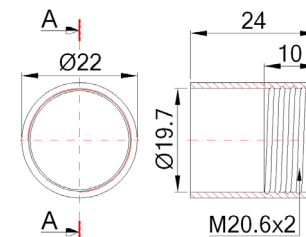


AVV01



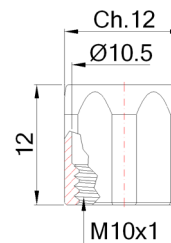
Avvitatore manuale per ghiera, materiale plastico.
Plastic manual screw for ring.

BIC01



Bicchierino decorativo in ottone grezzo per CAP26/30.
Pure brass decorative bell for CAP26/30.

BLO12



Boccola blocca vetro, in abbinamento a SPO86.
Stop device, pure brass bush for glasses, with SPO86.