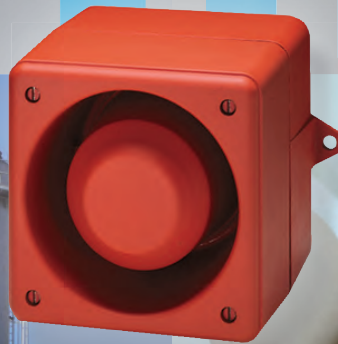


Individuelle Schallpegel für Tag und Nacht aus einem Gerät

Schallgeber DS 5-DN
mit extern regulierbarem Schallpegel



Schallgeber 105 dB (A) DS 5-DN



- Schallgeber mit 2 extern ansteuerbaren Lautstärkestufen
- überall dort, wo Schallgeber zur Alarmierung nahezu 24h am Tag betrieben werden müssen, z. B. Hafbereich, Containerterminal, Förderbänder im Kohleabbau oder zur Beschickung von Kraftwerken gilt es, Anwohner soweit wie möglich nicht zu stören. Dieses ist insbesondere am Abend und in der Nacht der Fall, wo auch der Umgebungs-Störschallpegel geringer ist.
- auch einsetzbar zur Vermeidung von Schreckreaktionen, indem die Alarmierung mit einem reduzierten Schallpegel beginnt und stufenweise angehoben wird (Softalarmierung)
- der Schallpegel kann durch eine externe Ansteuerung über einen potentialfreien Kontakt reduziert werden
- die Reduzierung kann während der Installation entsprechend den örtlichen Gegebenheiten vorgewählt werden (0 bis - 20 dB)



max. Signal-empfangsbereich



Schutzart



Betriebs-temperatur



Elektrische Daten	DS 5-DN					
Nennspannung	230 V AC	115 V AC	24 V AC	12 V DC	24 V DC	48 V DC
Nennfrequenz	50 Hz / 60 Hz	50 Hz / 60 Hz	50 Hz / 60 Hz			
Funktionsbereich	195 V – 253 V	95 V – 127 V	19 V – 29 V	10 V – 15 V	19 V – 29 V	41 V – 53 V
Nennstromaufnahme	0,03 A	0,06 A	0,28 A	0,28 A	0,28 A	0,28 A

Mechanische Daten	DS 5-DN	
Schalldruckpegel	105 dB (A)	
Schallpegelreduzierung	um bis zu - 20 dB über Potentiometer, extern umstellbar	
Betriebstemperatur	- 25 °C ... + 55 °C	
Lagertemperatur	- 40 °C ... + 70 °C	
Relative Feuchte	90 %	
Schutzart nach EN 60529	IP 66, IP 67	
Einschaltdauer	100 %	
Material	Aluminium Druckguss GD-Al Si12 Cu	
Oberflächenbeschichtung	Epoxidharzlack RAL 3000, feuerrot	
Kabeldurchführung	2 x M20 (1x verchromte Messingverschraubung, 1x verchromter Messingstopfen)	
Klemmbereich der Kabelverschraubung	8 – 12 mm	
Anschlussklemmen	max. 2,5 mm ²	
Gewicht	AC	2,15 kg
	DC	1,95 kg

Optionen / Zubehör

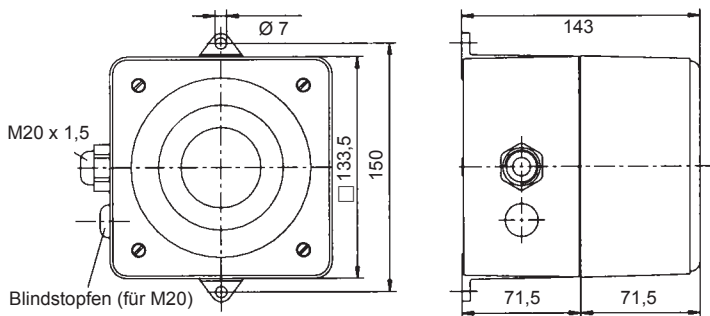


Externe Tonartenwahl (2 Varianten) zur Ansteuerung mehrerer Tonarten über größere Distanzen:
1. für alle Spannungen = potentialfreie Schließerfunktion
2. für 12 V / 24 V = Spannungseinspeisung



GOST

Abmessungen



Tonartentabelle

Ton	Codier- schalter						Beschreibung - Grundton (Voreinstellung: Ton-Nr. 1)	Stufe 2	Stufe 3	Stufe 4	Ton	Codier- schalter						Beschreibung - Grundton (Voreinstellung: Ton-Nr. 1)	Stufe 2	Stufe 3	Stufe 4
	1	2	3	4	5	6						1	2	3	4	5	6				
0							kein Ton	1	5	4	18	●				Unterbrochener Ton	19	7	4		
1					●		Notsignal DIN 33 404, Teil 3	3	2	4	19	●		●	Wechselton	27	13	23			
2				●			Notsignal für Räumung gemäß ISO 8201	1	4	3	20	●		●	Unterbrochener Ton IMO SOLAS III/50 + SOLAS III/6,4	9	21	26			
3				●	●		Wechselton	1	2	4	21	●		●	Unterbrochener Ton – Schiff verlassen –	20	9	26			
4			●				Dauerton	1	3	5	22	●		●	ansteigender Säge- zahn mit Pause	19	14	2			
5			●		●		Unterbrochener Ton	1	4	3	23	●		●	Sirene	27	12	2			
6			●	●			Sirene	1	4	9	24	●		●	Wechselton	1	16	12			
7			●	●	●		Feueralarm Frankreich – NFS21-001 –	3	10	4	25	●		●	Wechselton	1	14	5			
8			●				Notsignal Schweden – SS 031711 –	2	3	4	26	●		●	Wechselton	4	9	27			
9			●		●		Hupe	1	3	4	27	●		●	Sirene	13	23	19			
10			●	●			Dauerton	27	9	26	28	●		●	Sirene	7	10	4			
11			●	●	●		Dauerton – Bayer –	1	17	9	29	●		●	Sirene – Hoechst –	1	30	9			
12			●	●			Dauerton	27	9	26	30	●		●	Unterbrochener Ton	1	4	26			
13			●	●	●		Dauerton	1	5	3	31	●		●	Sirene – NF C 48-265 –	3	14	4			
14			●	●	●		Dauerton	1	4	10	32	○	○	○	Auswahl der belegbaren Tonkombinationen in Stufe 2, 3 und 4						
15			●	●	●	●	Unterbrochener Ton	1	24	12											
16	●						Unterbrochener Ton	1	24	15											
17	●				●		Unterbrochener Ton – Bayer –	1	11	9											

Bestelldaten

Artikelnummern		DS 5-DN		
Ausführung	Nennspannung	230 V AC	115 V AC	24 V DC
Standard		231 06 10 0 163	231 06 15 0 163	231 06 80 0 163
TAS (externe Tonartenwahl über Schließfunktion der Steuerspannung)		231 06 10 0 162	231 06 15 0 162	231 06 80 0 162

Artikelnummern für andere Spannungen und Ausführungen auf Anfrage

Normenkonformität

EN 61 000-6-2
EN 61 000-6-3

EN 60 947-1: 2003
EN 60 529: 2000
DIN EN ISO 7731

EMV, Störfestigkeit für Industriebereich
EMV, Störaussendung für Wohnbereich,
Geschäfts- und Gewerbebetriebe sowie Kleinbetriebe
Niederspannungs-Schaltgerätenorm
Schutzarten durch Gehäuse (IP-Code)
Ergonomie – Gefahrensignale für öffentliche Bereiche
und Arbeitsstätten – Akustische Gefahrensignale

DIN 33 404/3: 1982
ISO 8201: 1987
DIN EN 981: 1997

ISO 11 429: 1996

Gefahrensignale für Arbeitsstätten,
Einheitliches Notsignal
Räumungsalarm
System akustischer und optischer Gefahrensignale
und Informationssignale
System akustischer und optischer Gefahrensignale
und Informationssignale

Zusätzliche Highlights in den Haupt-Katalogen

Signaltechnologie



- Blitzleuchten – extrem langlebig
- Schallgeber – Aluminium-Druckgussgehäuse
- LED-Leuchten – langlebig und energieeffizient
- Mehrfachleuchten – Variabilität in IP 65
- Ampeln – eindeutige Signalisierung
- Ex-ATEX-Signale – in Zone 0 bis 22 einsetzbar
- SIL/PL konforme Signalisierungsgeräte **NEU**

Schaltschrank-Klimatisierung & Maschinenkühlung



- Kühlgeräte – schnellster Einbau
- Filterlüfter – mit höchster Energieeffizienz
- Luft-/Wasser-Wärmetauscher – wartungsfrei
- Thermostate, Hygrostate, Heizungen – sichere Sparschaltung
- Rückkühler – wirtschaftlich, Indoor- und Outdoor-Aufstellung

Pfannenberg
ELEKTROTECHNIK FÜR DIE INDUSTRIE



Pfannenberg GmbH
Werner-Witt-Straße 1 • D-21035 Hamburg
Postfach 80 07 47 • D-21007 Hamburg
Telefon ++ 49 40 734 12 - 0 • Fax ++ 49 40 734 12 - 101
sales.support@pfannenberg.com • www.pfannenberg.com



Lieferungen erfolgen auf Basis der allgemeinen Bedingungen und Leistungen des ZVEI. Technische Änderungen und Druckfehler vorbehalten. Dieses Papier wurde aus chlorfrei gebleichtem Zellstoff hergestellt.