

BExBG05E-P

1) WARNUNGEN



- NICHT ÖFFNEN WENN EXPLOSIVE ATMOSPHERE VORHANDEN IST
- GERÄT NICHT ÖFFNEN WENN UNTER SPANNUNG
- GEFAHR ELEKTROSTATISCHER ENTLADUNG. NUR MIT FEUCHTEM TUCH REINIGEN
- DECKELSCHRAUBEN KLASSE A4-80
- NUR HITZEBESTÄNDIGE KABEL UND KABELVERSCHRAUBUNGEN (ZUGELASSEN BIS 110°C) BEI UMGEBUNGSTEMPERATUREN ÜBER 40°C VERWENDEN

2) Einstufung und Kennzeichnung

Alle Geräte sind mit einem Typenschild mit folgenden wichtigen Informationen gekennzeichnet:

Typen: BExBG05E-P

Nennspannung: DC-Geräte 12V oder 24V oder 48V
AC-Geräte 115V oder 230V

Kennzeichnung:

- II 2G Ex db IIC T5 Gb Ta. -50°C bis +40°C
- II 2G Ex db IIC T4 Gb Ta. -50°C bis +60°C
- II 2D Ex tb IIIC T93°C Db Ta. -50°C bis +40°C
- II 2D Ex tb IIIC T108°C Db Ta. -50°C bis +55°C
- II 2D Ex tb IIIC T113°C Db Ta. -50°C bis +60°C

Zertifikat-Nr. KEMA 01ATEX2030 X

Epsilon x
Gerätegruppe und Kategorie:



II 2G
II 2D

CE-Kennzeichnung
Nr. Zertifizierungsstelle



0344

Die Geräte können in den folgenden Umgebungen und unter folgenden Bedingungen eingesetzt werden:

Klassifizierung des Gasbereichs:

Zone 1	Auftreten von explosionsfähigem Gas/Luft-Gemisch im Normalbetrieb möglich.
Zone 2	Auftreten von explosionsfähigem Gas/Luft-Gemisch im Normalbetrieb unwahrscheinlich, falls doch auftretend, dann nur kurzzeitig.

Gasgruppen:

Gruppe IIA	Propan
Gruppe IIB	Äthylen
Gruppe IIC	Wasserstoff und Acetylen

Temperaturklassifizierung:

T1	450°C
T2	300°C
T3	200°C
T4	135°C
T5	100°C (bis +40°C Umgebungstemperatur)

Klassifizierung des Staubbereichs:

Zone 21	Auftreten von explosionsfähigem Staub/Luft-Gemisch im Normalbetrieb möglich.
Zone 22	Auftreten von explosionsfähigem Staub/Luft-Gemisch im Normalbetrieb unwahrscheinlich, falls doch auftretend, dann nur kurzzeitig.

Staubgruppen

Gruppe IIIA	Brennbare Stäube
Gruppe IIIB	Nichtleitende Stäube
Gruppe IIIC	Leitende Stäube

Maximale Oberflächentemperatur bei Staub-Anwendungen:

93°C bei +40°C Umgebungstemperatur
108°C bei +55°C Umgebungstemperatur
113°C bei +60°C Umgebungstemperatur

IP-Schutzart: IP66/67 gemäß EN/IEC60529 und IP6X gemäß EN/IEC60079-0, EN/IEC60079-31

Geräteklasse: 2G / 2D

Geräteschutzniveau: Gb / Db

Umgebungstemperaturbereich:

-50°C bis +60°C Gasgruppen IIA, IIB und IIC
-50°C bis +60°C Staubgruppen IIIA, IIIB und IIIC

3) Anzuwendende Normen

Die Leuchte verfügt über ein CE-Typ-Prüfzertifikat entsprechend den Anforderungen folgender Normen:

EN IEC 60079-0:2018 / IEC60079-0:2017 (Ausgabe 7): Explosionsgefährdete Bereiche - Betriebsmittel. Allgemeine Anforderungen

EN60079-1:2014 / IEC60079-1:2014 (Ausgabe 7): Explosionsgefährdete Bereiche - Geräteschutz durch druckfeste Kapselung „d“

EN 60079-7:2015 +A1: 2018/IEC 60079-7:2017 (Ausgabe 5.1): Explosionsfähige Bereiche - Geräteschutz durch erhöhte Sicherheit „e“

EN 60079-31:2014 / IEC60079-31:2013 (Ausgabe 2): Explosionsgefährdete Bereiche - Geräte-Staubexplosionsschutz durch Gehäuse „t“

4) Installationsanforderungen

Die Leuchte darf nur von qualifiziertem Fachpersonal in Übereinstimmung mit folgenden aktuellen Normen installiert werden.

EN60079-14 / IEC60079-14: Explosionsgefährdete Bereiche - Projektierung, Auswahl und Errichtung elektrischer Anlagen

EN60079-10-1 / IEC60079-10-1: Explosionsgefährdete Bereiche - Einteilung der Bereiche - Gasexplosionsgefährdete Bereiche

EN60079-10-2 / IEC60079-10-1: Explosionsgefährdete Bereiche - Einteilung der Bereiche. Staubexplosionsgefährdete Bereiche

Die Installation der Leuchte hat unter Einhaltung der zutreffenden örtlichen Vorschriften durch einen entsprechend ausgebildeten und fachkundigen Elektrotechniker zu erfolgen.

5) Besondere Nutzungsbedingungen

Die Reparatur des flammendurchschlagsicheren Spalts ist nicht erlaubt.

Das Gehäuse ist nichtleitend und kann unter gewissen extremen Bedingungen (z.B. Hochdruckdampf) eine zündfähige Entladung auslösen. Der Anwender muss sicherstellen, dass das Betriebsmittel nicht in einem Bereich installiert wird, in dem es äußeren Bedingungen ausgesetzt ist, die zu einer elektrostatischen Aufladung auf nichtleitenden Oberflächen führen können.

Das Gerät darf außerdem nur mit einem feuchten Lappen gereinigt werden.

6) Standort und Montage

Der Standort der Leuchte sollte so ausgewählt werden, dass die Warnsignale gut sichtbar sind. Das Gerät darf nur an Vorrichtungen befestigt werden, die für das Gewicht des Geräts ausgelegt sind.

Das Gerät ist mit Hilfe des U-förmigen Haltewinkels aus rostfreiem Stahl an einer geeigneten flachen Oberfläche zu befestigen. Hierfür sind mindestens zwei der drei Befestigungsbohrungen (7mm) zu verwenden, siehe Abbildung 1. Durch Lockern der beiden seitlichen großen Schrauben des Winkels kann das Gerät in Schritten von 18 Grad verstellt werden. Nach Ausrichtung des Geräts werden die beiden großen

Schrauben seitlich wieder fest angezogen, damit sich das Gerät während des Betriebs nicht bewegt.

Das Gerät hat keine Einschränkungen hinsichtlich der Montageausrichtung.

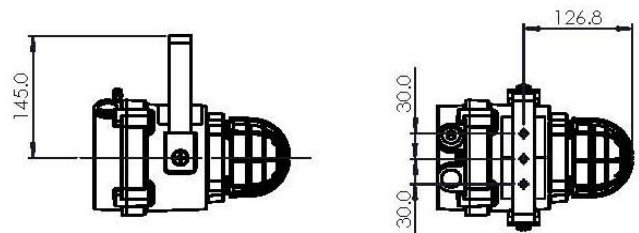


Abb. 1 Befestigungspunkte des Gerätes

7) Zugang zum druckfesten Gehäuse

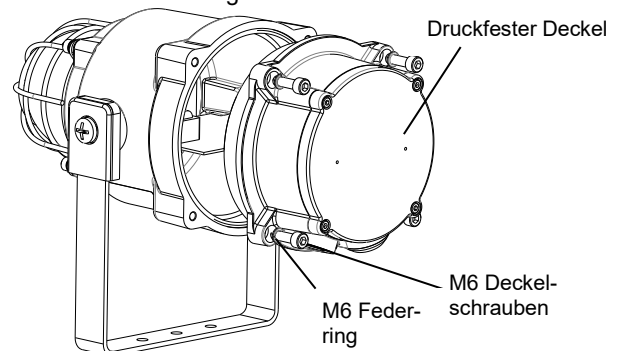


GEFAHR – Hochspannung Gefahr durch Stromschlag NICHT unter Spannung öffnen. Vor dem Öffnen Spannung abschalten.



WARNUNG – Heiße Oberflächen. Beim Umgang mit dem Gerät beachten: Das Gerät und interne Komponenten können nach Betrieb heiß sein.

Für den Zugang zum druckfesten Gehäuse die vier M6 Innensechskantschrauben entfernen und den Deckel entfernen. Hierbei ist äußerst sorgfältig vorzugehen, damit der zünddurchschlagsichere Spalt nicht beschädigt wird. Hinweis: Die vier M6-Deckelschrauben bestehen aus rostfreiem Stahl der Klasse A4-80. In diesen Geräten dürfen nur Schrauben dieser Kategorie verwendet werden.



(Geeignete Kabelverschraubungen, kundenseitig)

Abb. 2 Zugang zum explosionsgeschützten Gehäuse

Nach der Installation muss der Flammspalt untersucht werden, damit Verschmutzung und Beschädigungen ausgeschlossen werden können.

Es muss überprüft werden, ob die Potentialausgleichsleitung zwischen den beiden Gehäuseteilen angeschlossen ist und der O-Ring richtig sitzt. Vor dem Wiederaufsetzen des Deckels sicherstellen, dass er richtig für die Montage der Deckelschrauben ausgerichtet ist. Den Deckel vorsichtig so aufsetzen, dass genügend Zeit für das Entweichen der Luft vorhanden ist. Erst wenn der Deckel vollständig eingesetzt ist, dürfen die vier Deckelschrauben M6 aus rostfreiem Stahl der Klasse A4-80 mit den untergelegten Federringen eingedreht und angezogen werden. Falls der Deckel sich beim Einsetzen verklemmt, diesen vorsichtig wieder herausnehmen und es erneut versuchen. Niemals die Deckelschrauben benutzen, um den Deckel gewaltsam in die richtige Lage zu bringen.

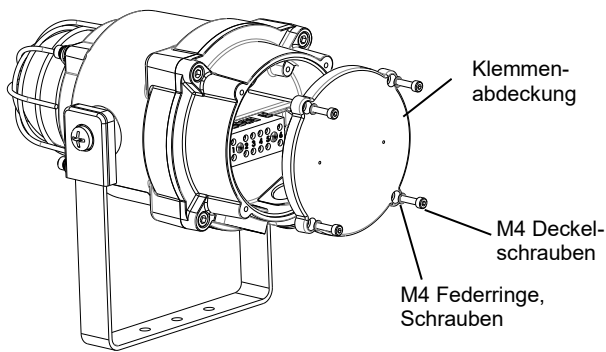


Abb.3 Zugang zum druckfesten Gehäuse

Um an das druckfeste Gehäuse zu gelangen, die vier M4-Innensechskantschrauben entfernen. Vor dem Wiederanbringen der Klemmenabdeckung sicherstellen, dass die Potentialausgleichsleitung zwischen den beiden Gussteilen sicher befestigt ist und dass der O-Ring vorhanden ist. Die vier Sechskantschrauben M4 und deren Federringe einsetzen und festziehen.

8) Spannungsversorgung

Es ist wichtig, das Gerät an eine geeignete Spannungsversorgung anzuschließen. Sie muss so gewählt werden, dass für alle am System angeschlossenen Geräte eine ausreichende Kapazität der Stromversorgung zur Verfügung steht. Folgende Tabelle zeigt sowohl den von verschiedenen Schallgebern aufgenommenen Strom als auch die maximale Spannung, bei der die Schallgeber betrieben werden können:

Typen:	Nennspannung	Eingangstrom	Max. Eingangsspannung
BExBG05E-P	12Vdc	750 mA	14 V
BExBG05E-P	24Vdc	300 mA	28 V
BExBG05E-P	48Vdc	180 mA	54 V
BExBG05E-P	115Vac	140 mA	126 V
BExBG05E-P	230Vac	55 mA	253 V

Der Eingangsstrom ist abhängig vom Spannungsniveau. Die aufgeführten Stromwerte gelten für die Nennspannung.

9) Auswahl von Kabeln, Kabelverschraubungen, Verschlusselementen und Adaptern

Bei der Auswahl des Kabelquerschnitts müssen der Eingangsstrom jedes Geräts (siehe obige Tabelle), die Anzahl der angeschlossenen Geräte und die Länge der Kabel berücksichtigt werden. Die Kabel müssen eine ausreichende Kapazität bieten, um alle an die Leitung angeschlossenen Geräte mit dem erforderlichen Eingangsstrom zu versorgen.

Bei Umgebungstemperaturen über +40°C, kann an den Kabelverschraubungen eine Temperatur von über +70°C entstehen. Daher müssen hitzebeständige Kabel und Kabelverschraubungen mit einer Temperaturbeständigkeit von mindestens +110°C verwendet werden.

Das Gerät verfügt über zwei Kabeldurchführungsbohrungen mit M20 x 1,5 Gewinde. Um die IP-Schutzart und die Schutzklasse zu gewährleisten, für die Installation nur geeignete ATEX-zertifizierte Kabelverschraubungen bzw. Verschlussstopfen gemäß EN / IEC60079-14 verwenden.

Ist ein hoher IP-Schutz erforderlich, müssen geeignete Dichtungsscheiben unter den Kabelverschraubungen bzw. Verschlussstopfen angebracht werden.

Für die Verwendung in explosionsgefährdeten Staubatmosphären muss eine IP-Schutzart von mindestens IP6X gewährleistet sein.

Die Geräte können mit folgenden Adaptern ausgerüstet werden:

- M20 auf ½" NPT
- M20 auf ¾" NPT
- M20 auf M25

Verschlussstopfen nicht auf Adaptern anbringen. Nur direkt auf die Kabeldurchführungsbohrungen montieren.

Alle verwendeten Adapter müssen geeignet und ATEX-zertifiziert sein.

Wenn nur eine Kabeleinführung verwendet wird, muss die andere mit einem Blindstopfen verschlossen werden, der für Ex 'e'-Anwendungen oder besser (d. h. druckfeste Anwendungen) und für die Installationsanforderungen geeignet sein muss.

10) Erdung

Sowohl AC- als auch DC-Geräte müssen mit einem Erdungsanschluss versehen sein. Die Geräte verfügen über Innen- und Außenerdungsanschlüsse an der Anschlusskammer

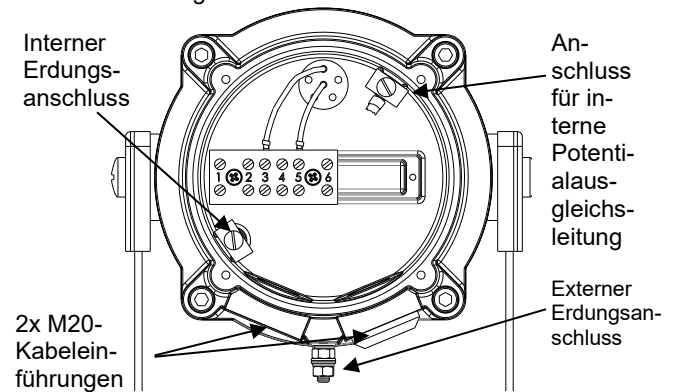


Abb. 4 Deckel Innenansicht

Bei Verwendung des internen Erdungsanschlusses ist sicherzustellen, dass die M4-Edelstahl-Unterlegscheibe sich zwischen dem Erdungskabel und dem Gehäuse befindet.

Den internen Erdungsanschluss an der internen Erdungsklemme im Boden des Gehäuses herstellen. Hierfür mit einem Ringkabelschuh die Erdungsleitung unter der Erdungsklemme befestigen. Die Erdungsleitung soll mindestens in Größe und Bemessung den Stromanschlussleitungen entsprechen. Die M4-Erdungsschraube mit 1Nm anziehen.

Den externen Erdungsanschluss am M5-Erdungsbolzen herstellen. Hierfür mit einem Ringkabelschuh die Erdungsleitung am Erdungsbolzen befestigen. Der Querschnitt der externen Erdungsleitung soll mindestens 4 mm² betragen. Die Erdungsmutter mit 3Nm anziehen. Die externe Erdungsklemme so weit festziehen, dass sich der Bolzen nicht löst. Das Erdungskabel so verlegen, dass es sich nicht verdreht und durchhängt.

11) Kabel-Anschlüsse

Klemmennummern	DC-Geräte	AC-Geräte
2 und 3	-ve	N
4 und 5	+ve	L

Die Kabelanschlüsse werden in einen zugelassenen, druckfesten Klemmenblock geführt, der sich in der Klemmenkammer für erhöhte Sicherheit befindet. Beim Verdrahten in den Klemmenraum für erhöhte Sicherheit darf nur ein Draht in jede Richtung des Klemmenblocks angeschlossen werden, es sei denn, er ist mit einer Quetschhülse ausgestattet. An den Klemmenblock können Kabel mit einem Querschnitt von 0,5 mm² bis 4 mm² angeschlossen werden. Kabel mit geringem Querschnitt sollten mit Quetschhülsen befestigt werden. Die Nennspannung der Klemmleiste beträgt 275 V und der maximale Strom 28 A.

An die zugelassenen, druckfesten Klemmen angeschlossene Leitungen müssen für die entsprechende Spannung isoliert sein. Die Isolierung muss sich bis auf 1 mm vom Metall der Klemmenkehle erstrecken, die Drahtenden auf 8 mm abisolieren. Alle verwendeten und unbenutzten Anschlusschrauben müssen mit einem Drehmoment zwischen 0,5 Nm und 0,7 Nm angezogen werden.

11.1 Leitungsüberwachung (nur DC-Versionen)

Leitungsüberwachung mit umgekehrt gepolter Prüfspannung kann eingesetzt werden. Alle DC-Geräte sind mit einer Verpolungsschutzdiode ausgerüstet. Eine Abschlussdiode oder ein Abschlusswiderstand zur Leitungsüberwachung kann über die +ve und -ve Anschlüsse gelegt werden. **Anmerkung: Überwachungskomponenten von druckfesten Geräten dürfen nicht an den Klemmenblock im Anschlussraum für erhöhte Sicherheit angeschlossen werden.** Informationen zum Zugang zum druckfesten Gehäuse finden Sie im Installationskapitel. Der Widerstand bei einem ggf. verwendeten Abschlusswiderstand muss bei einer Mindestleistung von 0,5 Watt mindestens 3k3 Ohm bzw. 500 Ohm bei einer Mindestleistung von 2 Watt betragen.

Der Abschlusswiderstand muss direkt über die +ve und -ve Anschlüsse gelegt werden, siehe folgende Abbildung. Die Anschlussleitungen des Widerstands dabei so kurz wie möglich halten.

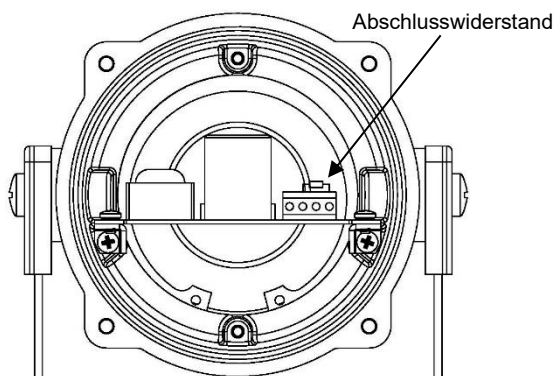


Abb. 5 Position des Abschlusswiderstandes

12) Einstellungen

12.1 Synchronisierter Betrieb

Alle BExBG05E-P-Leuchten, die an dieselbe Versorgungsleitung angeschlossen sind, haben eine synchronisierte Blitzfrequenz von einem Blitz pro Sekunde. Um sicherzustellen, dass die Einheiten synchronisiert werden, überprüfen, dass die Steckbrücke nicht montiert ist, d. h. die beiden Steckbrücken nicht kurzgeschlossen sind (siehe Abbildung 10).

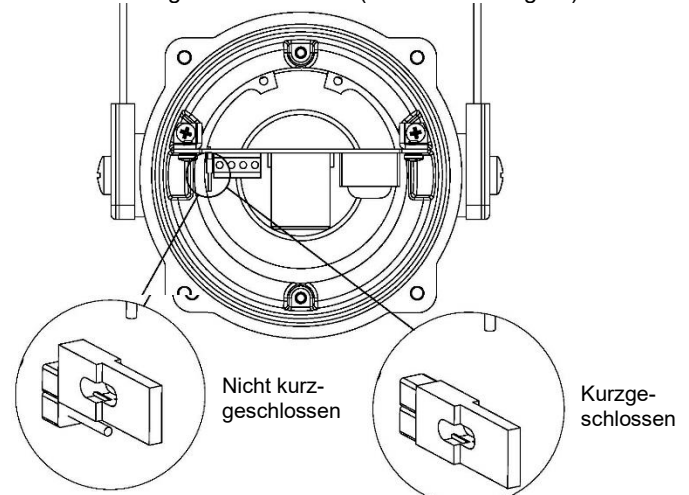


Abb. 6 Steckbrückenkonfiguration

12.2 Wechselblitz-Betrieb

Zwei Blitzleuchten können im Wechselblitz-Modus betrieben werden, dabei blitzen die Blitzleuchten abwechselnd. Dieser Modus wird erreicht, indem man bei der ersten Blitzleuchtenplatine die 2polige Stiftleiste mit einer Steckbrücke kurzschließt (siehe Abb. 10). Der erste Blitz dieser Blitzleuchte wird dadurch um eine halbe Sekunde verzögert. Danach blitzen beide Blitzleuchten abwechselnd alle 1/2 Sekunde.

13) Austausch und Ersatzteile



WARNUNG – Heiße Oberflächen

Bei Arbeiten am Gerät beachten:
Außenflächen und interne Komponenten
können während des Betriebes heiß

Die Leuchthaube des Gerätes ist austauschbar, für Ersatzhauben (verfügbar in verschiedenen Farben) das Herstellerwerk kontaktieren.

Für den Austausch der Haube die M5-Innensechskantschraube lösen und die M5-Schrauben, M5-Federlinge und Unterlegscheiben entfernen.

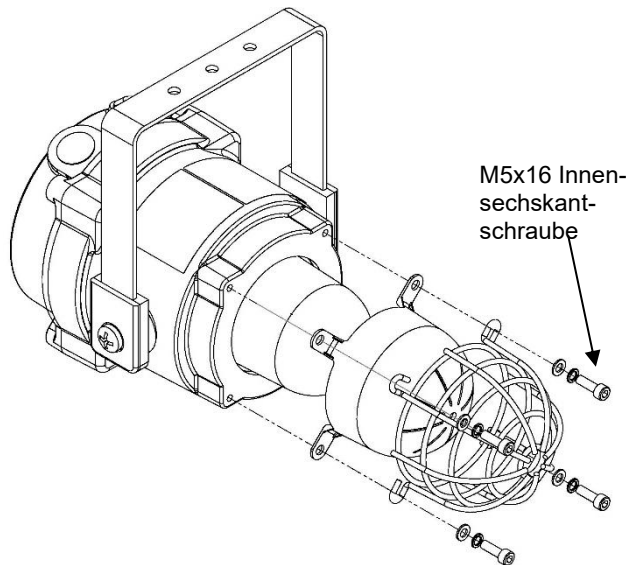


Abb. 7 Entfernen der Haube

Den Schutzkorb entfernen und die alte Haube durch die neue ersetzen.

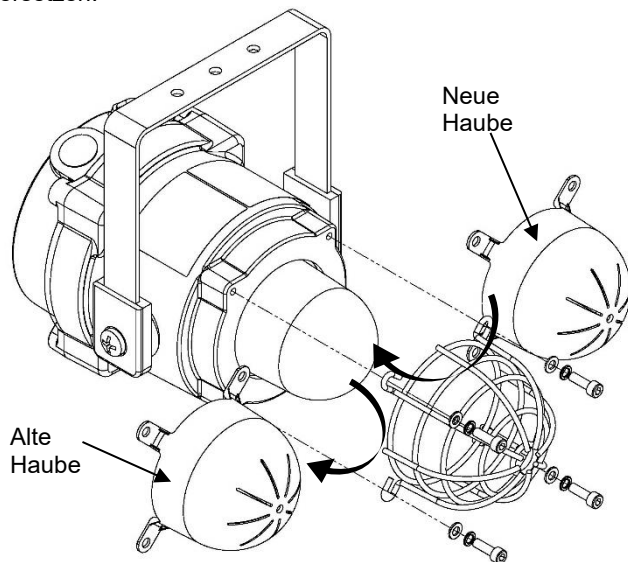


Abb. 8 Wechsel der Haube

Für die Befestigung der Haube müssen sich die Befestigungselemente in der angegebenen Reihenfolge wie in Abb. 9 befinden.

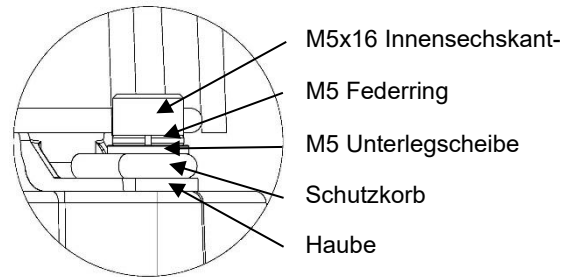


Abb. 9 Haube und Schutzkorb-Befestigung

14) Wartung, Instandsetzung & Reparatur

Wartung, Reparatur und Instandsetzung dürfen nur von entsprechend ausgebildetem Personal in Übereinstimmung mit den aktuell gültigen Normen durchgeführt werden.

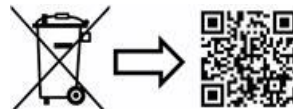
EN60079-19 IEC60079-19	Explosionsgefährdete Bereiche - Gerätereperatur, Überholung und Regenerierung
EN 60079-17 IEC60079-17	Explosionsgefährdete Bereiche - Prüfung und Instandhaltung elektrischer Anlagen.

Um eine mögliche elektrostatische Aufladung zu vermeiden, darf das Gerät nur mit einem feuchten Lappen gereinigt werden.

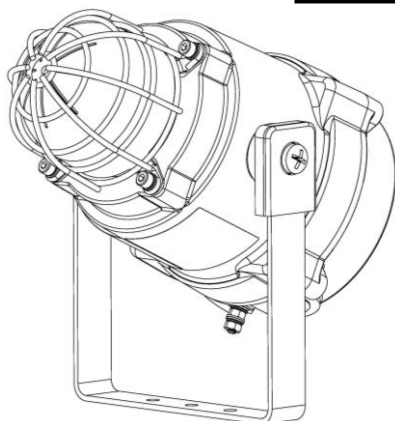
Die Geräte nicht in explosionsfähiger Atmosphäre öffnen.

Falls das Gerät zu Wartungszwecken geöffnet wird, muss auf eine saubere Umgebung geachtet werden; vor dem Öffnen muss jeglicher Staub entfernt werden.

Der Flammspalt und die verklebten Dichtungen sind für eine Reparatur nicht vorgesehen.



www.pfannenberg.com/disposal



BExBG05E-P

1) Warnings



- DO NOT OPEN WHEN AN EXPLOSIVE ATMOSPHERE IS PRESENT
- DO NOT OPEN WHEN ENERGIZED
- POTENTIAL ELECTROSTATIC CHARGING HAZARD – CLEAN ONLY WITH A DAMP CLOTH
- COVER BOLTS CLASS A4-80
- USE HEAT RESISTING CABLES AND CABLE GLANDS (RATED 110°C) AT AMBIENT TEMPERATURES OVER 40°C

2) Rating & Marking Information

All units have a rating label, which carries the following important information:-

Model No.: BExBG05E-P

Input Voltage: DC Units 12V or 24V or 48V
AC Units 115V or 230V

BExBG05E-P Codes:

- II 2G Ex db IIC T5 Gb Ta. -50°C to +40°C
- II 2G Ex db IIC T4 Gb Ta. -50°C to +60°C
- II 2D Ex tb IIIC T93°C Db Ta. -50°C to +40°C
- II 2D Ex tb IIIC T108°C Db Ta. -50°C to +55°C
- II 2D Ex tb IIIC T113°C Db Ta. -50°C to +60°C

Certificate No. KEMA 01ATEX2030 X

Epsilon x
Equipment Group and
Category:



II 2G
II 2D

CE Marking
Notified Body No.



0344

The units can be installed in locations with the following conditions:

Area Classification Gas:

Zone 1	Explosive gas air mixture likely to occur in normal operation.
Zone 2	Explosive gas atmosphere not likely to occur in normal operation but may be present for short periods.

Gas Groupings:

Group IIA	Propane
Group IIB	Ethylene
Group IIC	Hydrogen and Acetylene

Temperature Classification:

T1	450°C
T2	300°C
T3	200°C
T4	135°C
T5	100°C (Ambient +40°C)

Area Classification Dust:

Zone 21	Explosive dust air mixture likely to occur in normal operation.
Zone 22	Explosive dust air mixture not likely to occur in normal operation, and if it does, it will only exist for a short time.

Dust Groupings:

Group IIIA	Combustible Dusts
Group IIIB	Non-Conductive Dust
Group IIIC	Conductive Dust

Maximum Surface Temperature for Dust Applications:

- 93°C at +40 °C ambient
- 108 °C at +55 °C ambient
- 113 °C at +60 °C ambient

IP Rating: IP66/67 to EN/IEC60529 and IP6X to EN/IEC60079-0, EN/IEC60079-31

Equipment Category: 2G / 2D

Equipment Protection Level: Gb / Db

Ambient Temperature Range:

- 50°C to +60°C Gas Groups IIA, IIB and IIC
- 50°C to +60°C Dust Groups IIIA, IIIB and IIIC

3) Type Approval Standards

The beacon carries an EC Type Examination Certificate of Conformity, and have been certified to comply with the following standards:

EN IEC 60079-0 :2018 / IEC60079-0:2017 (Ed 7): Explosive Atmospheres - Equipment. General requirements

EN60079-1:2014 / IEC60079-1:2014 (Ed 7): Explosive Atmospheres - Equipment protection by flameproof enclosures "d"

EN 60079-7:2015 +A1: 2018/IEC 60079-7:2017 (Ed 5.1): Explosive Atmospheres - Equipment protection by increased safety "e"

EN 60079-31:2014 / IEC60079-31:2013 (Ed 2): Explosive Atmospheres - Equipment dust ignition protection by enclosure "t"

4) Installation Requirements

The beacon must only be installed by suitably qualified personnel in accordance with the latest issues of the relevant standards:

EN60079-14 / IEC60079-14: Explosive atmospheres - Electrical installations design, selection and erection

EN60079-10-1 / IEC60079-10-1: Explosive atmospheres - Classification of areas. Explosive gas atmospheres

EN60079-10-2 / IEC60079-10-1: Explosive atmospheres - Classification of areas. Explosive dust atmospheres

The installation of the beacon must also be in accordance with any local codes that may apply and should only be carried out by a competent electrical engineer who has the necessary training.

5) Special Conditions of Use

Repair of the flamepath / flameproof joints is not permitted.

The enclosure is non-conducting and may generate an ignition-capable level of electrostatic charges under certain extreme conditions (such as high-pressure steam). The user should ensure that the equipment is not installed in a location where it may be subjected to external conditions that might cause a build-up of electrostatic charges on non-conducting surfaces.

Additionally, cleaning of the equipment should be done only with a damp cloth.

6) Location and Mounting

The location of the beacon should be made with due regard to the area over which the warning signal must be visible. They should only be fixed to services that can carry the weight of the unit.

The BEx beacon should be secured to any flat surface using at least two of the three 7mm fixing holes on the stainless steel U shaped mounting bracket. See Figure 1. The required angle can be achieved by loosening the two large bracket screws in the side of the unit, which allow adjustment of the beacon in steps of 18°. On completion of the installation then two large bracket adjustment screws on the side of the unit must be fully tightened to ensure that the unit cannot move in service.

This equipment has no restrictions on mounting orientation.

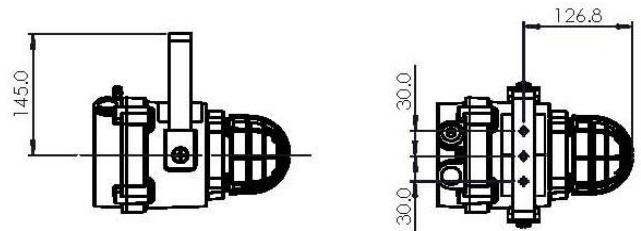


Fig. 1 Fixing Location for Beacon

7) Access to the Flameproof Enclosure



Warning – High voltage may be present, risk of electric shock. DO NOT open when energised, disconnect power before opening..



Warning – Hot surfaces. External surfaces and internal components may be hot after operation, take care when handling the equipment.

To access the Ex d chamber, remove the four M6 hexagon socket head screws and withdraw the flameproof cover taking extreme care not to damage the flameproof joints in the process. M6 cover screws are Class A4-80 stainless steel and only screws of this category can be used for the enclosure.

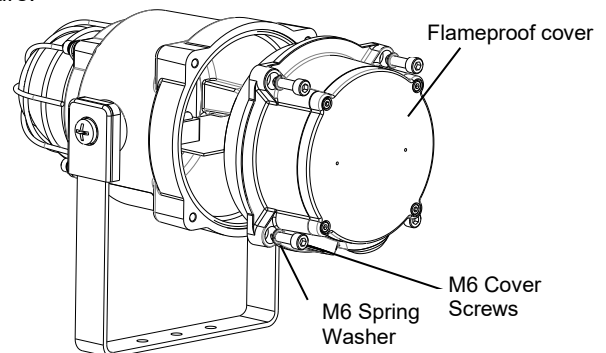


Fig. 2 Accessing the Explosion proof Enclosure

On completion of the installation, the flameproof joints should be inspected to ensure that they are clean and that they have not been damaged during installation.

Check that the earth bonding wire between the two castings is secure and the 'O' ring seal is in place. When replacing the flameproof cover casting ensure that it is square with the flameproof chamber casting before inserting. Carefully push the cover in place allowing time for the air to be expelled. Only after the cover is fully in place should the four M6 Stainless Steel A4-80 cover bolts and their spring washer be inserted and tightened down. If the cover jams while it is being inserted, carefully remove it and try again. Never use the cover bolts to force the cover into position.

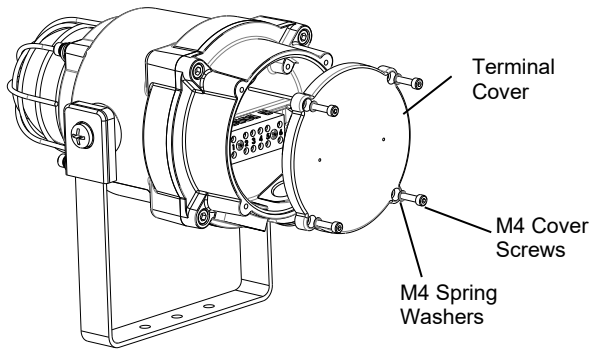


Fig.3 Accessing the Ex e chamber

To access the Ex e chamber, remove the four M4 hexagon socket head screws. Before replacing the terminal cover ensure that the earth bonding wire between the two castings is secure and that the 'O' ring seal is in place. Insert the four M4 hexagon screws and their spring washers and tighten them down.

8) Power Supply Selection

It is important that a suitable power supply is used to run the equipment. The power supply selected must have the necessary capacity to provide the input current to all of the units. The following table shows the input current taken by the various beacons and shows the maximum voltage at which the beacons can be operated:

Model No.	Nominal I/P Voltage	Input Current	Max. I/P Volts
BExBG05E-P	12Vdc	750mA	14V
BExBG05E-P	24Vdc	300mA	28V
BExBG05E-P	48Vdc	180mA	54V
BExBG05E-P	115Vac	140mA	126V
BExBG05E-P	230Vac	55mA	253V

The input current will vary according to the voltage input level. The current levels shown above are for nominal input voltage.

9) Selection of Cable, Cable Glands, Blanking Elements & Adapters

When selecting the cable size, consideration must be given to the input current that each unit draws (see table above), the number of beacons on the line and the length of the cable runs. The cable size selected must have the necessary capacity to provide the input current to all of the beacons connected to the line.

For ambient temperatures over +40°C the cable entry temperature may exceed +70°C and therefore suitable heat resisting cables and cable glands must be used, with a rated service temperature of at least 110°C

The dual cable gland entries have an M20 x 1.5 entry thread. To maintain the ingress protection rating and mode of protection, the cable entries must be fitted with suitably rated ATEX certified cable glands and/or suitably rated ATEX certified blanking devices during installation according to EN / IEC60079-14.

If a high IP (Ingress Protection) rating is required then a suitable sealing washer must be fitted under the cable glands or blanking plugs.

For use in explosive dust atmospheres, a minimum ingress protection rating of IP6X must be maintained.

The BEx beacon range can be supplied with the following types of adapters:

- M20 to 1/2" NPT
- M20 to 3/4" NPT
- M20 to M25

It is important to note that stopping plugs cannot be fitted onto adapters, only directly onto the M20 entries.

Any other adapters used must be suitably rated and ATEX certified adapters.

When only one cable entry is used the other one must be closed with a blanking plug approved for Ex 'e' application or better (i.e. Ex d applications), which must be suitably approved for the installation requirements.

10) Earthing

Both AC and DC beacon units must be connected to an earth. The units are provided with internal and external earth terminals which are both located on the terminal chamber section of the unit.

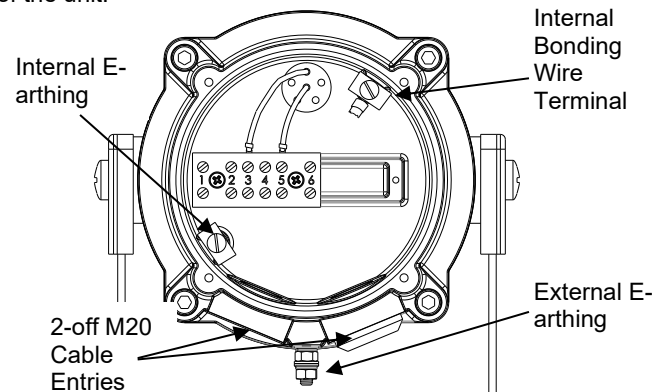


Fig. 4 Internal View of Cover

When using the internal earth terminal ensure that the stainless steel M4 flat washer is between the incoming earth wire and the enclosure.

Internal earthing connections should be made to the Internal Earth terminal in the base of the housing using a ring crimp terminal to secure the earth conductor under the earth clamp. The earth conductor should be at least equal in size and rating to the incoming power conductors. Tighten M4 Earth screw to 1Nm.

External earthing connections should be made to the M5 earth stud, using a ring crimp terminal to secure the earth conductor to the earth stud. The external earth conductor should be at least 4mm² in size. Tighten the Earth nut to 3Nm. Please firmly tighten the external grounding terminal so that the stud does not become loose and lay the ground wire so that it is not caught by twisting and sagging.

11) Cable Connections

Terminal No's	DC Units	AC Units
2 and 3	-ve	N
4 and 5	+ve	L

The cable connections are made into an Ex e approved terminal block which is located in the Increased Safety terminal chamber. When wiring into the Increased Safety terminal chamber, you are only permitted to connect one wire into each way on the terminal block unless fitted with a crimp ferrule. Cables with a cross-sectional area of 0.5mm² to 4mm² can be connected to the terminal block. Cables that have a small cross-sectional area should be fitted with crimp ferrules. The voltage rating of the terminal block is 275V and the max current is 28A.

Leads connected to the Ex e approved terminals shall be insulated for the appropriate voltage and this insulation shall extend to within 1 mm of the metal of the terminal throat, strip wire ends to 8mm. All terminal screws, used and unused, shall be tightened down to between 0.5Nm and 0.7Nm.

11.2 Line Monitoring (DC Only)

DC reverse line monitoring can be used if required. All DC units have a blocking diode fitted in their supply input lines. An end of line monitoring diode or an end of line monitoring resistor can be connected across the +ve and -ve terminals in the flameproof chamber. **Note: For Ex e units, monitoring components must not be connected to the terminal block in the increased safety terminal chamber.** See installation section for information on access to the flameproof enclosure. If an end of line resistor is used, it must have a minimum resistance value of 3k3 Ohms and a minimum wattage of 0.5 Watts or a minimum resistance value of 500 Ohms and a minimum wattage of 2 Watts.

The resistor must be connected directly across the +ve and -ve terminals as shown in the following drawing. The resistor leads should be kept as short as possible.

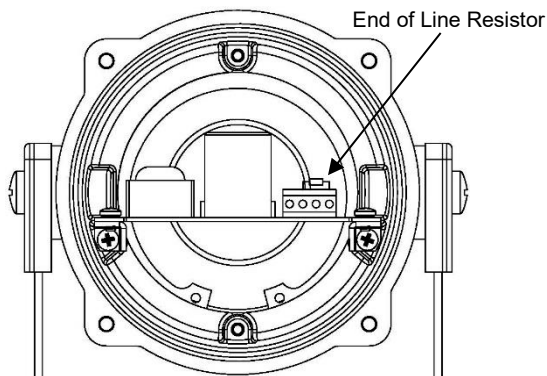


Fig. 5 End of Line Resistor Placement

12) Settings

12.2 Synchronised Operation

All BExBG05E-P beacons that are connected to the same supply line will have a synchronised flash rate at one flash every second. To ensure that the units will be synchronised check that the pin header is not fitted, i.e. the two header pins are not shorted together (see Figure 10).

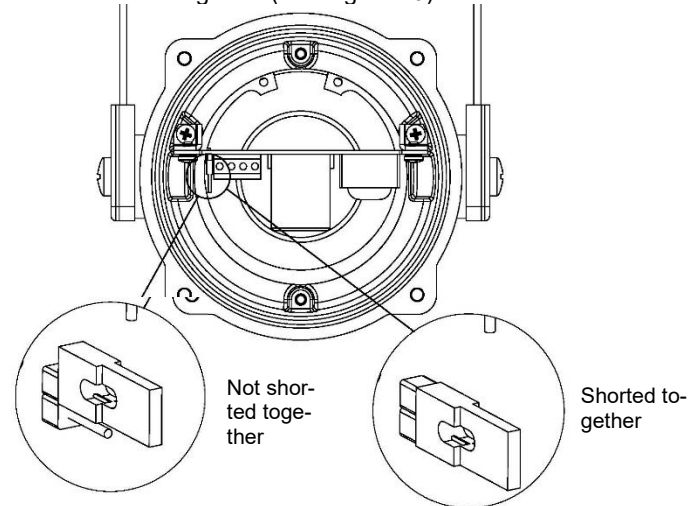


Fig. 6 Header Pin Settings

12.3 Flip-Flop Operation

Two beacons can be mounted close to each other to form a flip-flop operation, where the beacons will flash alternately. To achieve this mode of operation, fit a pin header to the flip-flop header pins on the electronics board, i.e. the two header pins are shorted together, (see figure 10) on one of the two beacons. The first flash on the beacon that has the header fitted will be delayed by ½ second. The two beacons will then flash alternately every ½ a second.

13) Interchangeable & Spare Parts



Warning – Hot surfaces. External surfaces and internal components may be hot after operation, take care when handling the equipment.

The beacon cover is interchangeable, contact manufacturing plant for a replacement cover available in various colours.

To change the cover, unscrew the M5 socket head screws and remove the M5 screws, M5 spring & flat washers.

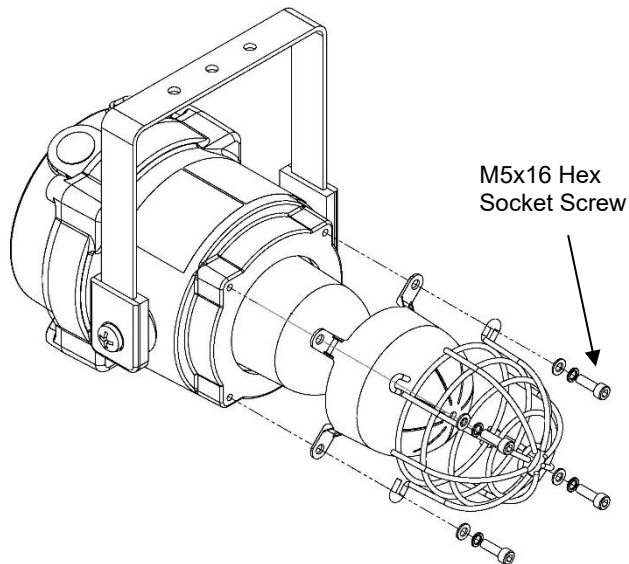


Fig. 7 Removal of cover

Remove the guard and replace the old cover with the new cover.

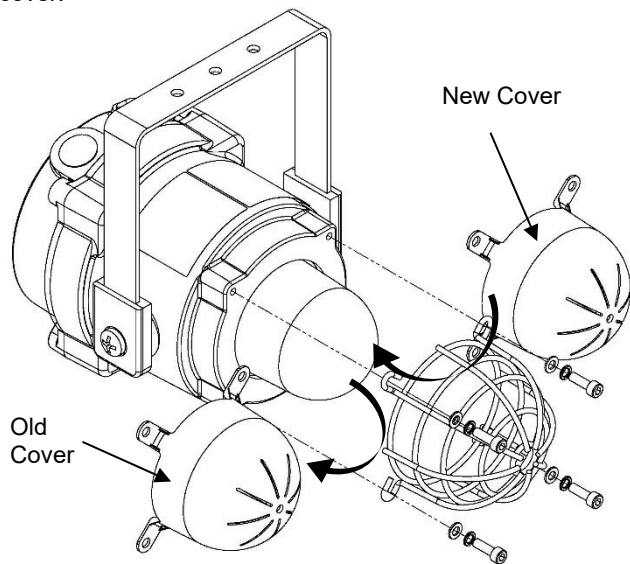


Fig. 8 Changing of cover

Fit the guard back on to the cover and casting, align the holes of the guard, cover and casting. To reattach the cover, the fixings **MUST** be in the order shown in figure 9.

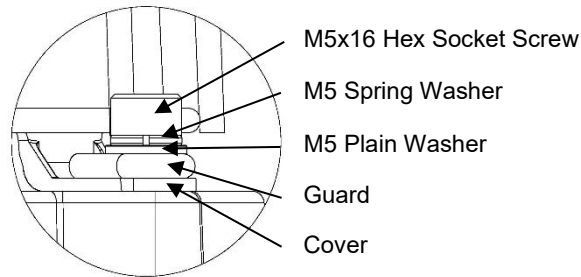


Fig. 9 Cover and Guard Fixtures

14) Maintenance, Overhaul & Repair

Maintenance, repair and overhaul of the equipment should only be carried out by suitably qualified personnel in accordance with the current relevant standards:

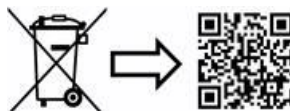
EN60079-19	Explosive atmospheres - Equipment re-
IEC60079-19	pair, overhaul and reclamation
EN 60079-17	Explosive atmospheres - Electrical in-
IEC60079-17	stallations inspection and maintenance

To avoid a possible ELECTROSTATIC CHARGE the unit must only be cleaned with a damp cloth.

Units must not be opened while an explosive atmosphere is present.

If opening the unit during maintenance operations a clean environment must be maintained and any dust layer removed prior to opening the unit.

Flameproof threaded joints and cemented joints are not intended to be repaired.



www.pfannenber.com/disposal

