

PWS 7032 24V DC

Technisches Beiblatt / Technical companion sheet / Supplément Technique

Inhaltsverzeichnis / Contents / Sommaire

1. Technische Daten / Technical Data / Caractéristiques Techniques	1
2. Gerät (Hauptmaße) / Unit (main measurements) / L'appareil (dimension principale)	2
3. Funktionsprinzip / Operational principle / Principe de fonction	2
4. Montageausschnitt / Mounting cut out / Découpeure d'assemblage	3
5. Elektrischer Anschluss (extern) / Electrical connection (external) / Raccordement électrique (externe)	3
6. Schaltplan (intern) / Circuit diagram (internal) / Plan de circuit (interne)	4

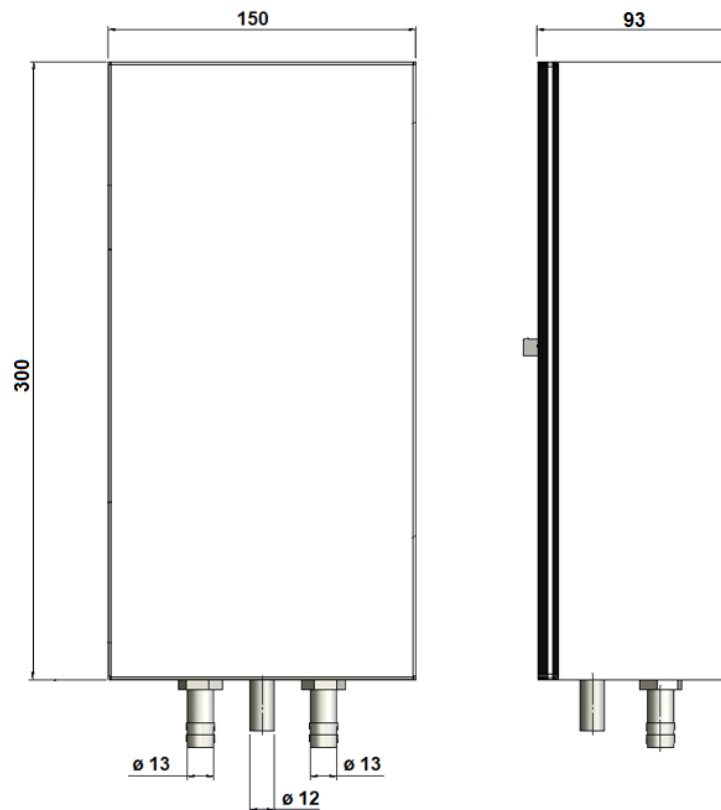
1. Technische Daten / Technical Data / Caractéristiques Techniques

Model	PWS 7032
Kältetechnische Daten / Cooling data / Performances	
Kälteleistung bei / Cooling capacity at / Puissance de refrigeration (L 35 / W 10 / 200 l/h)	300 W
Kühlmedium / Refrigerant / Fluide frigorigène	Wasser / Water / de l'eau
Wassermenge / Quantity of water / Quantité d'eau	200 l/h
Wasser-Vorlauftemperatur / Water inlet temperature / Température de l'eau à l'arrivée	10 °C (> +1 °C - +35 °C)
Betriebsdruck / Operating pressure / Pression de régime	1 - 10 bar
Luftvolumenstrom / Air volume / Volume d'air courant	80 m³/h
Umgebungslufttemperatur / Ambient air temperature / Température ambiante	+2 °C / 36 °F...+70 °C / 158 °F
Schaltschrank-Innentemp. / Enclosure internal temp. / Température intérieur de l'armoire	+25 °C / 77 °F...+45 °C / 113 °F
Einschaltdauer / Duty cycle / Durée de mise en circuit	100 %
Schalldruckpegel (1m) / Noise level (1m) / Puissance sonore (1m)	41 dB(A)
Kondensatabscheidung / Condensation discharge / Protection anti-condensat	Kondensatablauf / Drain of condensat / Décharge du condensat
Elektrische Kenndaten / Electrical data / Caractéristique électriques	
Nennspannung / Rated voltage / Tension nominale	24 V DC
Leistungsaufnahme / Power consumption / Puissance électrique consommée	8 W
Nennstrom / Rated current / Intensité	0,31 A
Einschaltstrom / Starting current / Intensité de pointe	1 A
Vorsicherung T / Pre-fuse T / Dispositif de sécurité T	2 A
Funktionsbereich / Operating range / Tolérance	DIN IEC 60038
Abmessungen / Dimensions / Dimensions	
Höhe x Breite x Tiefe / Height x Width x Depth / Hauteur x Largeur x Profondeur	300 x 150 x 93 mm
Gewicht ohne Verpackung / Weight without packaging / Poids sans emballage	3 kg
sonstiges / other / d'autre	
Einbaulage / Installation attitude / Position	Senkrecht / Verticale / Vertical
Kühlwasseranschluss / Cooling water connection / Raccordement d'eau de refroidissement	Schlauchtülle nach / Hose nipple according to / passe-câble de tuyau à DIN 8542 R1/2" (13mm)
Kondensatablauf / Condensate discharge / Ecoulement de l'eau de condensate	Rohr D=12 mm / Pipe d=12 mm / tube d=12 mm
Gerätekonstruktion / Unit construction / Carrosserie	Stahlblech / steel / Acier
Korrosionsschutz / Corrosion protection / Protection anti-corrosion	verzinkt, elektrostatisch pulverbeschichtet (200°C) galvanized, electrostatically powder coated (200°C) Zingué, laqué à four chaud (200°C)
Schutzart / Protective category / Type de protection (EN 60529)	IP 55

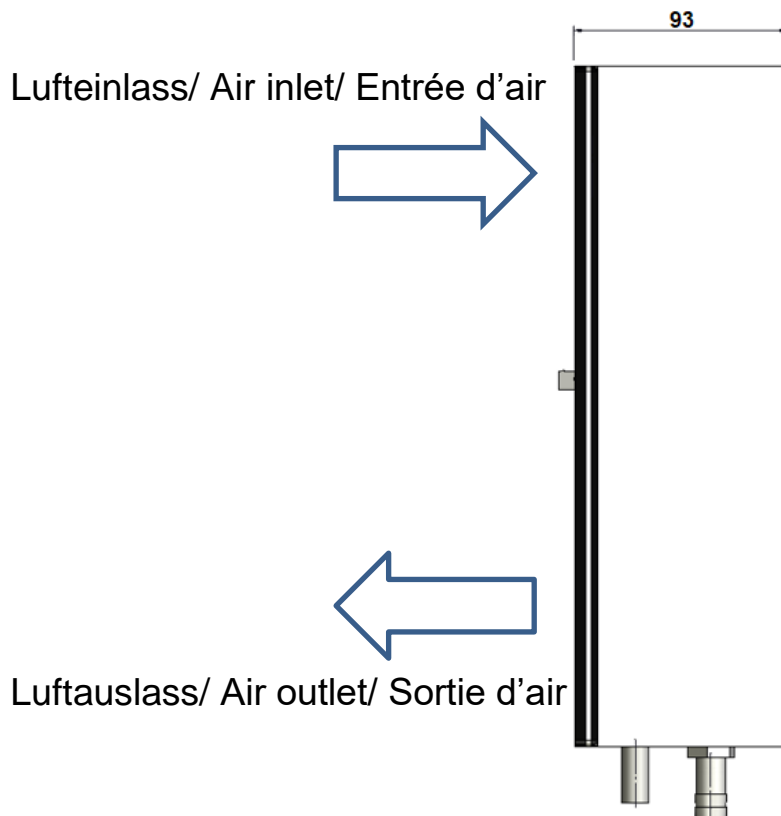
PWS 7032 24V DC

Technisches Beiblatt / Technical companion sheet / Supplément Technique

2. Gerät (Hauptmaße) / Unit (main measurements) / L'appareil (dimension principale)



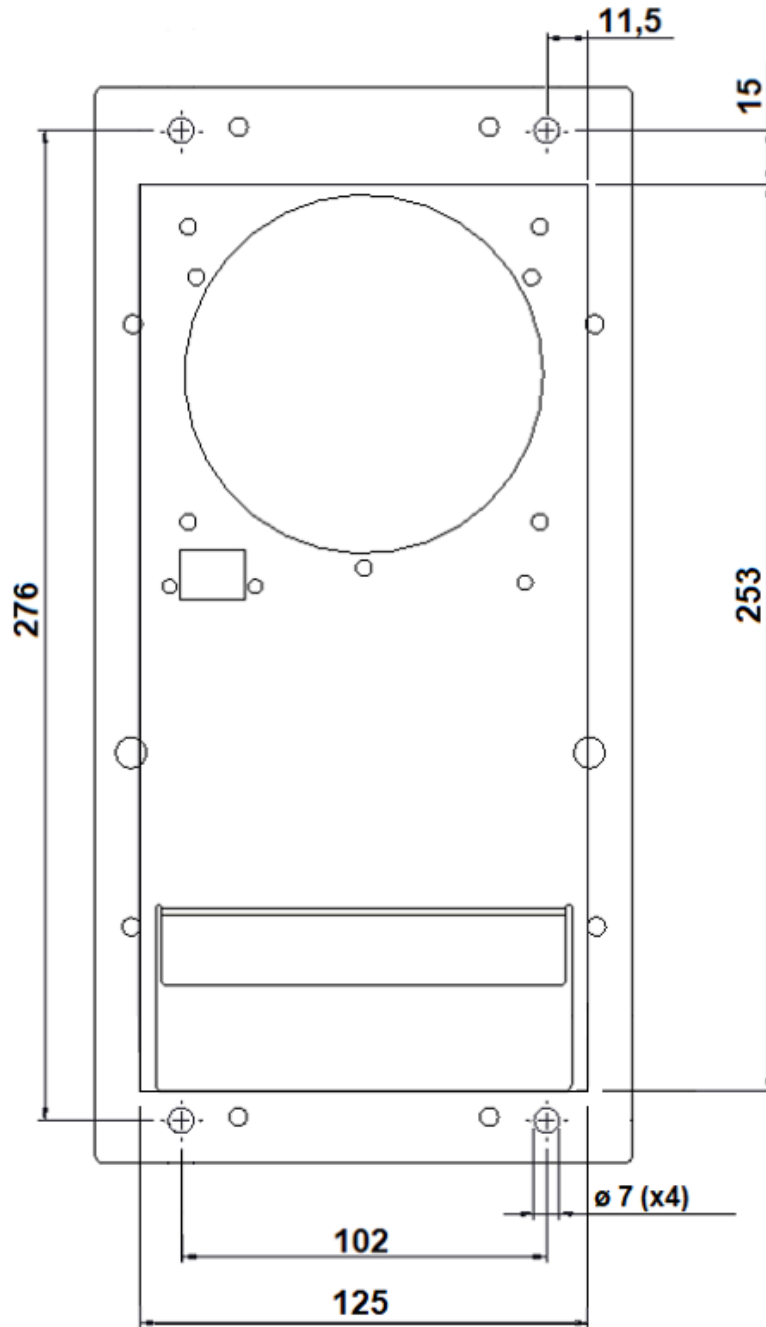
3. Funktionsprinzip / Operational principle / Principe de fonction



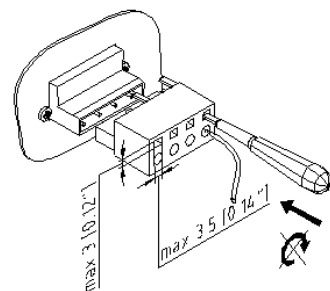
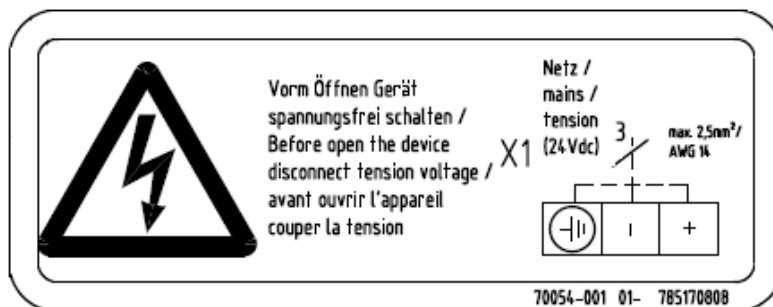
PWS 7032 24V DC

Technisches Beiblatt / Technical companion sheet / Supplément Technique

4. Montageausschnitt / Mounting cut out / Découpage d'assemblage



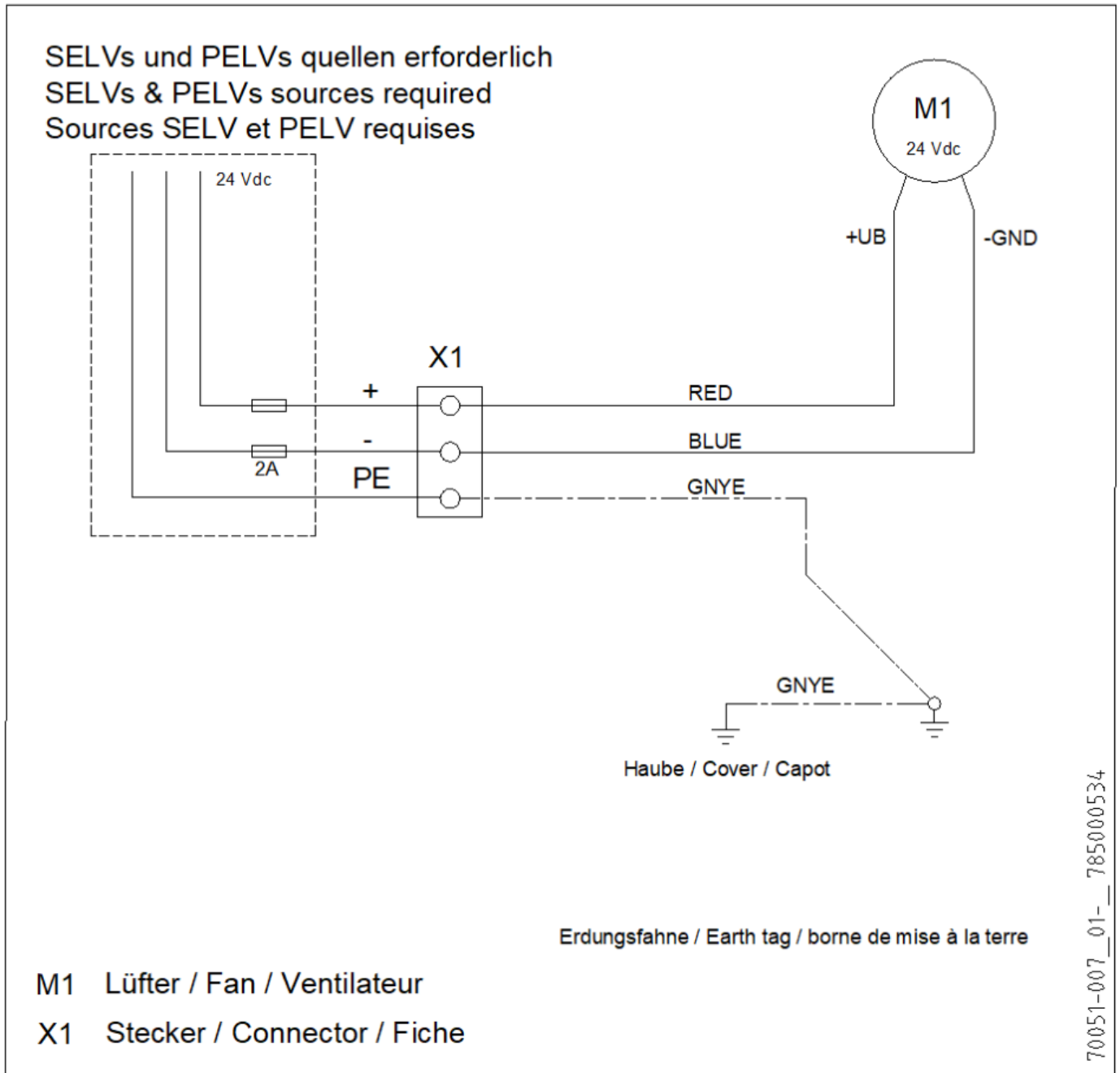
5. Elektrischer Anschluss (extern) / Electrical connection (external) / Raccordement électrique (externe)



PWS 7032 24V DC

Technisches Beiblatt / Technical companion sheet / Supplément Technique

6. Schaltplan (intern) / Circuit diagram (internal) / Plan de circuit (interne)



PWS 7032 24V DC

Supplemento tecnico / Suplemento técnico

Sommario / Contenido

7. Caratteristiche tecniche / Paràmetros técnicos	5
8. L'apparecchio (dimensioni principali) / Aparato (dimensiones principales)	6
9. Principio funzionale / Principio de funcionamiento	6
10. Foro d'incastro per montaggio / Recorte de montaje	7
11. Allacciamento elettrico (esterno) / Conexión elèctrica (exterior)	7
12. Schema elettrico (interno) / Esquema de conexiones (interior)	8

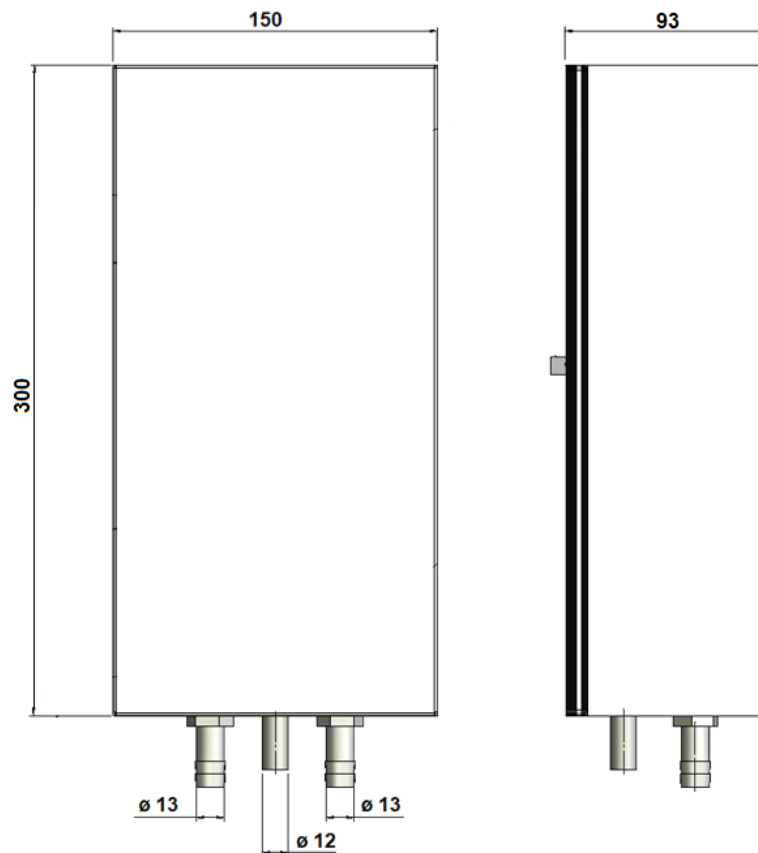
7. Caratteristiche tecniche / Paràmetros técnicos

Modello / Modelo	PWS 7032
Prestazioni criotecniche / Datos técnicos de refrigerazioni	
Capacità di raffreddamento / Capacidad frigorifica (L 35 / W 10 / 200 l/h)	300 W
Mezzo frigorifero / Líquido de refrigeraçào	Acqua / Agua
Quantità d'acqua / Cantidad de agua	200 l/h
Temperatura di mandata dell'acqua / Temperatura de avance del agua	10 °C (> +1 °C - +35 °C)
Pressione d'esercizio / Preciòn de servicio	1 - 10 bar
Portata in volume dell'aria / Caudal de aire	80 m³/h
Temperatura ambiente dell'aria / Temperatura ambiente del aire	+2 °C / 36 °F...+70 °C / 158 °F
Temperatura interna quadro di comando / Temperatura interior delarmario de distribución	+25 °C / 77 °F...+45 °C / 113 °F
Rapporto d'inserzione / Duraciòn de la conexiòn	100 %
Livello di pressione acustica / Nivel de intensidad acústica	41 dB(A)
Separazione della condensa / Separaciòn de condensado	Scarico della condensa / Descarga de condensado
Caratteristiche elettriche / Datos característicos eléctricos	
Tensione di rete / Tension nominal	24 V DC
Potenza assorbita / Consumo de potencia	8 W
Corrente nominale / Corriente nominal	0,31 A
Corrente d'inserzione / Corriente de arranqua	1 A
Fusibile d'ngreso T / Fusibile previo T	2 A
Range operativo / Zona de funcionamiento	DIN IEC 60038
Dimensioni / Dimensiones	
Altezza x Larghezza x Profondità espresse in	300 x 150 x 93 mm
Peso senza imballo / Peso sin emalaje	3 kg
Altri / Otros	
Posizione d'installazione / Posición de montaje	Verticale / Vertical
Allacciamento dell'acqua di raffreddamento / Acometida de agua refrigerante	Boccola per tubo flessibile conforme a norma DIN 8542; filett. R1/2" (13 mm) / Boquilla portatubo de acuerdo a (DIN 8542) R1/2" (13mm)
Scarico condensa / Descarga de condensado	Tubo D = 12 mm (est.) / Tubo D=12mm (ext.)
Carcassa / Construcción del aparato	Lamiera d'acciaio / Chapa de acero
Protezione anticorrosiva / Protección anticorrosiva	zincatura, rivestimento elettrostatico con polveri / Galvanizada, recubrimiento de polvo electroestático (200°C)
Grado di protezione / Tipo de protecciòn (EN 60529)	IP 55

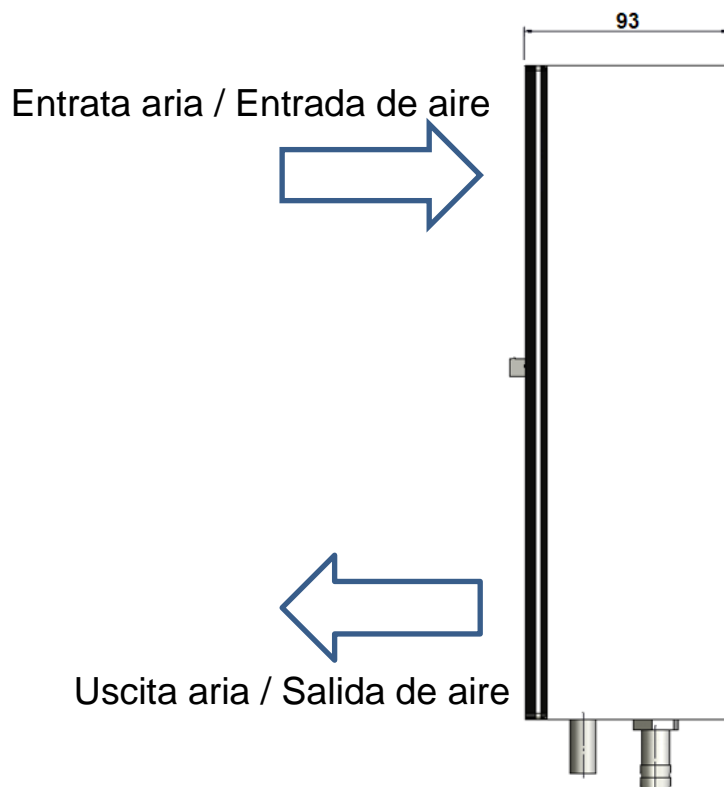
PWS 7032 24V DC

Supplemento tecnico / Suplemento técnico

8. L'apparecchio (dimensioni principali) / Aparato (dimensiones principales)



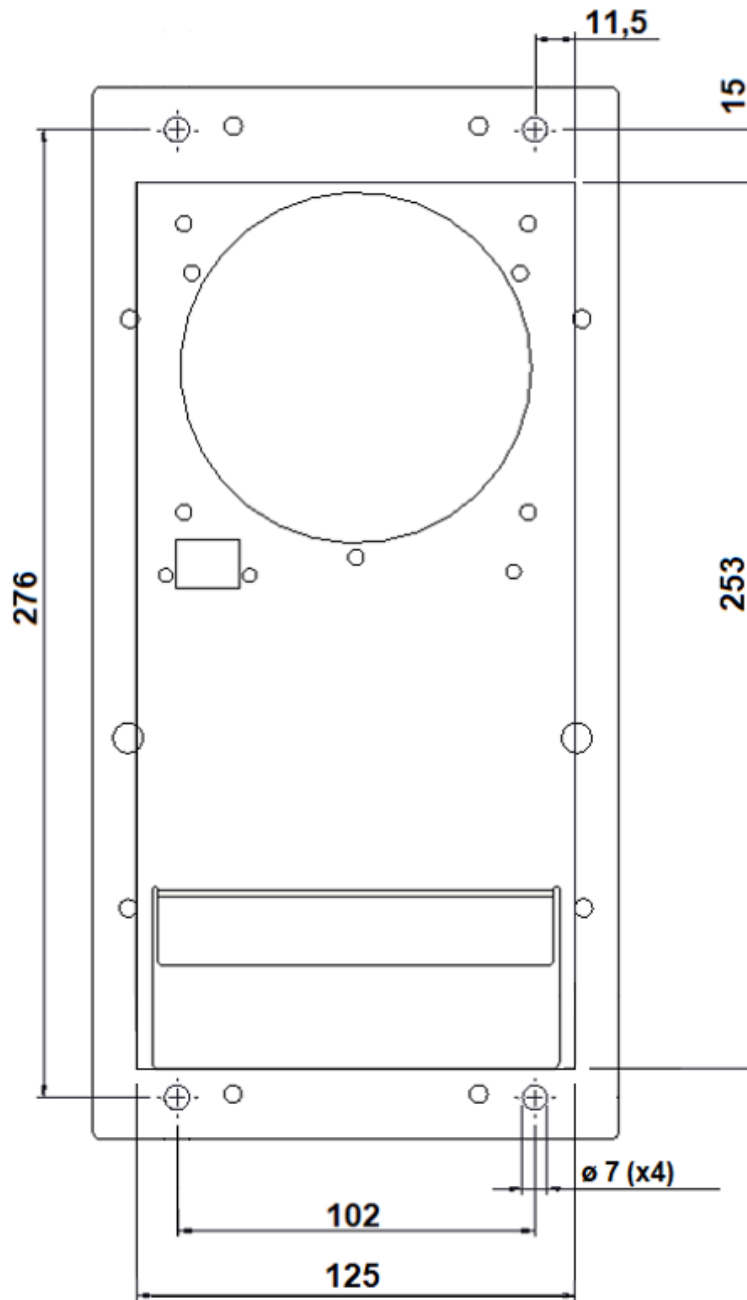
9. Principio funzionale / Principio de funcionamiento




PWS 7032 24V DC

Supplemento tecnico / Suplemento técnico

10. Foro d'incastro per montaggio / Recorte de montaje

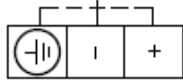


11. Allacciamento elettrico / Conexión eléctrica



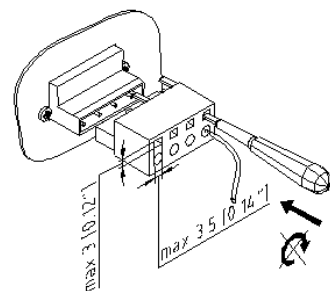
Vorm Öffnen Gerät
spannungsfrei schalten /
Before open the device
disconnect tension voltage /
avant ouvrir l'appareil
couper la tension

Netz /
mains /
tension
(24-Vdc) X1



max. 2,5mm²
AWG 16

70054-001 01- 785170808



PWS 7032 24V DC

Supplemento tecnico / Suplemento técnico

12. Schema elettrico (interno) / Esquema de conexiones (interior)

