

Betriebsanleitung

Dachaufbau-Kühlgeräte Serie DTT 6101 / 6201 Standard-Controller (SC) – 115 V

Version 1.1, Januar 2018



Vorwort

Zur Montage und zum sicheren Betreiben der Pfannenberg-Kühlgeräte sind Kenntnisse notwendig, die durch die vorliegende ORIGINALBETRIEBSANLEITUNG vermittelt werden.

Die Informationen sind in kurzer, übersichtlicher Form dargestellt. Die Kapitel sind durchgehend nummeriert. Liegt Ihnen die Betriebsanleitung in digitaler Form vor, sind die Links **interaktiv**.

In dieser Betriebsanleitung werden verschiedene Gerätetypen dokumentiert.

Pfannenberg-Kühlgeräte werden ständig weiterentwickelt. Bitte haben Sie Verständnis dafür, dass wir uns Änderungen in Form, Ausstattung und Technik vorbehalten müssen. Aus dem Inhalt dieser Betriebsanleitung können aus diesem Grund keine Ansprüche auf bestimmte Eigenschaften des Geräts abgeleitet werden.

Sicherheitshinweise und Kennzeichnungen



Kennzeichnet eine außergewöhnlich große Gefahrensituation. Wird dieser Hinweis nicht beachtet, kommt es zu schweren irreversiblen Verletzungen oder zum Tod.



Kennzeichnet eine außergewöhnlich große Gefahrensituation in Zusammenhang mit elektrischer Spannung. Wird dieser Hinweis nicht beachtet, kommt es zu schweren irreversiblen Verletzungen oder zum Tod.



Kennzeichnet eine außergewöhnlich große Gefahrensituation. Wird dieser Hinweis nicht beachtet, kann es zu schweren irreversiblen oder tödlichen Verletzungen kommen.



Kennzeichnet eine Gefahrensituation. Wird dieser Hinweis nicht beachtet, kann es zu leichten oder mittleren Verletzungen kommen.

☒ vor Hinweisen und Erklärungen.

* Legendenhinweis

⇒ Steht vor Ergebnissen von Handlungen.

Inhalt

1	Bestimmungsgemäße Verwendung	5
1.1	Allgemein	5
1.2	Zulässige Einsatzbedingungen	5
1.3	Verpflichtung des Betreibers	5
2	Gerätebeschreibung	6
2.1	Einsatzbeschreibung	6
2.2	Lieferumfang	6
2.3	Bestelloptionen	6
2.4	Funktionsbeschreibung	7
2.4.1	Funktionsprinzip-Luftstrom	7
2.4.2	Option Schnellwechselrahmen	7
2.4.3	Option Flachkanalsystem	8
2.4.4	Controller	10
2.4.5	DIP-Schalter	10
2.4.6	Funktionsprinzip- Kältekreislauf	11
2.4.7	Sicherheitskonzept	11
2.4.8	Kondensatmanagement	12
2.5	Typenschild	13
2.6	Technische Daten Model	14
2.6.1	Kältetechnische Daten	14
2.6.2	Elektrische Kenndaten	14
2.6.3	Abmessungen	14
2.6.4	Sonstige Gerätedaten	14
3	Montage und Erstinbetriebnahme	15
3.1	Transport	15
3.2	Lagerung	15
3.3	Auspacken	16
3.4	Montage	16
3.4.1	Allgemeine Anforderungen Montage	17
3.4.2	Montage DTT-Kühlgerät - Ausschnitte anbringen	17
3.4.3	M8-Kranösen montieren	19
3.4.4	Flächendichtung anbringen und Montage	20
3.4.5	Schaltschrank-Montage	21
3.4.6	Montage mit Schnellwechselrahmen	22
3.5	Elektrischer Anschluss	25
3.5.1	Elektrischer Schaltplan - Standard-Controller (SC)	25
3.5.2	DIP-Schalter	26
3.5.3	Türkontaktschalter	27
3.5.4	Versorgungsanschluss-Netz	28
3.5.5	Vorsicherung anpassen /Transformator Optionen	31
3.5.6	Sammelstörmeldung	31

4	Bedienung	32
4.1	Allgemeine Funktionen	32
4.2	Betrieb des Kühlgerätes	33
4.3	Serviceschnittstelle	34
4.4	Fehlermeldungen	35
5	Instandhaltung und Wartung	37
5.1.	Allgemeine Reinigung	37
5.2	Kühlgerät reinigen - Gerätehaube demontieren	38
5.3	Reinigungsarbeiten Kühlgerät und Filtermatten	38
5.4	Wartung	39
5.5	Vorlage Wartungscheckliste	40
5.6	Außerbetriebnahme	41
6	Störungshilfe	42
7	Ersatzteilbestellung / Zubehörbestellung	43
8	Gewährleistungsbestimmungen	43

1 Bestimmungsgemäße Verwendung

1.1 Allgemein

Die Pfannenberg Dachaufbau-Kühlgeräte der Serie DTT sind stationäre Kühlgeräte zur Wärmeableitung aus Schaltschränken. Die DTT-Kühlgeräte werden auf dem Schaltschrankdach montiert.

Die Kühlgeräte besitzen unterschiedliche Kälteleistungen. Genaue Leistungs-Angabe, siehe [Technische Daten](#). Die Kühlgeräte verfügen über eine Ausschnittskompatibilität zu Luft-/Luft- Wärmetauschern und Luft-/Wasser-Wärmetauschern. Mit einem Zusatzadapter ist der Einsatz von Alufilter, Vliesfilter oder Faltenfilter möglich.

Die Kühlgeräte werden mit unterschiedlichen Controllern geliefert. Es gibt Kühlgeräte mit einem Standard-Controller (SC) oder einem Multi-Controller (MC). Diese Controller sind Regeleinheiten zum Einstellen von kältetechnischen Funktionen und Betriebsdaten. Außerdem ermöglichen sie das Auslesen von Systemmeldungen und Diagnosedaten. Der Multi-Controller (MC) ist zusätzlich mit einer Multimaster-Funktion und einem Energiesparmodus ausgerüstet.

☒ Detaillierte Angaben zum Controller, siehe [Technische Daten](#), [Elektrischer Anschluss](#) und Bedienung [Standard-Controller](#).

Alle Pfannenberg-Kühlgeräte sind ROHS-konform und frei von:

- Silikonverbindungen
- PCT, Asbest, Formaldehyd, Cadmium
- Benetzungstörenden Substanzen

☒ Alle Kühlgeräte werden ab Werk nach UVV-BGV D4 auf Dichtheit überprüft.

☒ Vor der Auslieferung erfolgt im Werk eine umfassende Sicherheitsprüfung. Der ordnungsgemäße und sichere Zustand der Kühlgeräte wird kontrolliert. Es entfällt die Betreiber-Verpflichtung, nach UVV –BGB A2, §5 (4) für die elektrische Sicherheitsprüfung bei Erstinbetriebnahme.

1.2 Zulässige Einsatzbedingungen

- Die zulässige Umgebungslufttemperatur der DTT-Kühlgeräte liegt bei +15°C (+59°F) bis +55°C (+131°F).
- Die zulässige Lagertemperatur der DTT-Kühlgeräte darf nicht über +70 °C (+158°F) liegen.

1.3 Verpflichtung des Betreibers

Der Betreiber muss sicherstellen, dass die Kühlgeräte nur bestimmungsgemäß verwendet werden und Gefahren aller Art für Leben und Gesundheit der Benutzer oder Dritter vermieden werden. Zudem sind Unfallverhütungsvorschriften und sicherheitstechnische Regeln einzuhalten.

Der Betreiber muss sicherstellen, dass alle Benutzer diese Betriebsanleitung gelesen und verstanden haben. Bei Nichtbeachtung dieser Betriebsanleitung entfällt die Gewährleistung. Entsprechendes gilt, wenn ohne Einwilligung des Herstellers, vom Kunden und/oder von Dritten, unsachgemäße Arbeiten an dem Gerät ausgeführt worden sind.

2 Gerätebeschreibung

2.1 Einsatzbeschreibung

Die Pfannenberg Dachaufbau-Kühlgeräte der Serie DTT sind für die Wärmeableitung aus Schaltschränken konzipiert. Die innovative Anordnung der Klimakreisläufe verhindert eine Kältebrücke zum Schaltschrank, die Gefahr von Kondensatbildung im Schaltschrank wird vermieden.

Die Verdampferinheit im oberen Teil des Kühlgerätes garantiert eine problemlose Kondenswasserableitung, ohne Schaltschrankkontakt.

☒ Die Kühlgeräte funktionieren mit Kältemittel, das sehr schwer entzündet und für die Ozonschicht unschädlich ist.

2.2 Lieferumfang

Der Lieferumfang besteht aus:

- DTT - Kühlgerät
- Kurz-Betriebsanleitung Kühlgerät
- Beipack: Entsprechend Gerätetyp- z.B. Dichtung, Befestigungsmaterial, elektrische Steckverbinder
- Gegebenenfalls Sonderzubehör

2.3 Bestelloptionen



Herstellerfremde Ersatzteile können das Gerät beschädigen

- Nur Originalteile unterliegen der Qualitätskontrolle des Herstellers.
- Für einen sicheren und zuverlässigen Betrieb nur speziell abgestimmte Herstellerteile einsetzen.

☒ Die Pfannenberg-Teilenummer für Ersatzteile, siehe [Bestellung von Ersatzteilen und Zubehörteilen](#).

Es gibt die optionale Erweiterung um einen Filteradapter für verschiedene Filtermatten (Vliesfilter, Faltenfilter und Metallfilter).

DTT-Kühlgeräte bieten zusätzlich die Option eines Schnellwechselrahmens. Er macht den Wechsel der Kühlgeräte angenehm und einfach. Die Kühlgeräte besitzen unterschiedliche Größen.

☒ Die Pfannenberg-Teilenummer für alle Zubehöbestellungen, siehe [Bestellung von Ersatzteilen und Zubehörteilen](#).



Gefahr durch unzulässigen Einsatz der Geräte

Der nicht bestimmungsgemäße Einsatz von Geräten kann zu schweren Unfällen führen.

- Kühlgeräte nur im stationären Betrieb einsetzen.

Die DTT- Kühlgeräte sind nur für den stationären Betrieb freigegeben. Als Kühlgeräte der Schutzklasse IP 54 sind die Kühlgeräte weitgehend staubgeschützt. Einschränkung: Bei dauerhafter Einwirkung kann trotzdem Staub eindringen. Die Kühlgeräte widerstehen Spritzwasser, nicht aber einem stetigen Wasserstrahl.

2.4 Funktionsbeschreibung

2.4.1 Funktionsprinzip-Luftstrom

! VORSICHT

Gefahr durch sehr warmen Luftaustritt

Abhängig von der Umgebungstemperatur kann der Luftaustritt sehr warm werden.

➤ Keine Körperteile unmittelbar vor den Luftaustritt bringen.

☒ Verhältnis Umgebungstemperatur und Luftaustritt, siehe [Technische Daten](#).

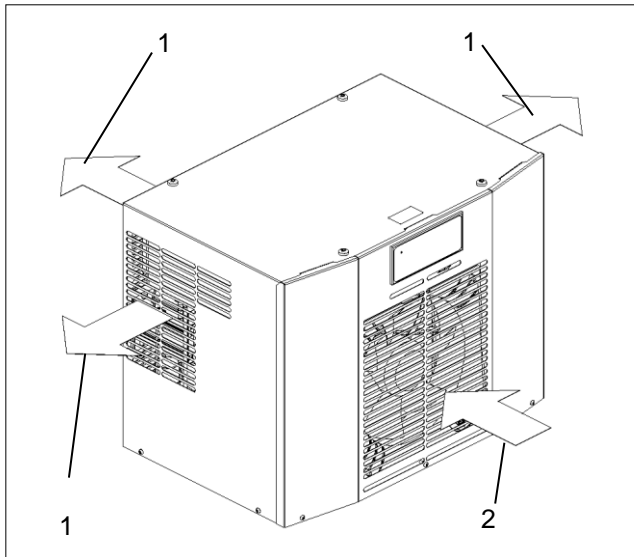


Abbildung 1 - Frontansicht Luftstrom-Prinzip

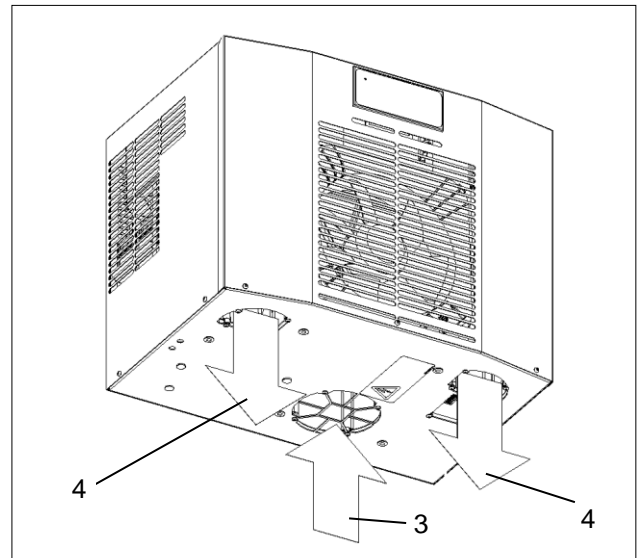


Abbildung 2 – Unteransicht Luftstrom-Prinzip

Pos	Bezeichnung	Pos	Bezeichnung
1	Umgebungsluftaustritt	3	Warmlufteintritt
2	Umgebungslufteintritt	4	Kaltluftaustritt

2.4.2 Option Schnellwechselrahmen

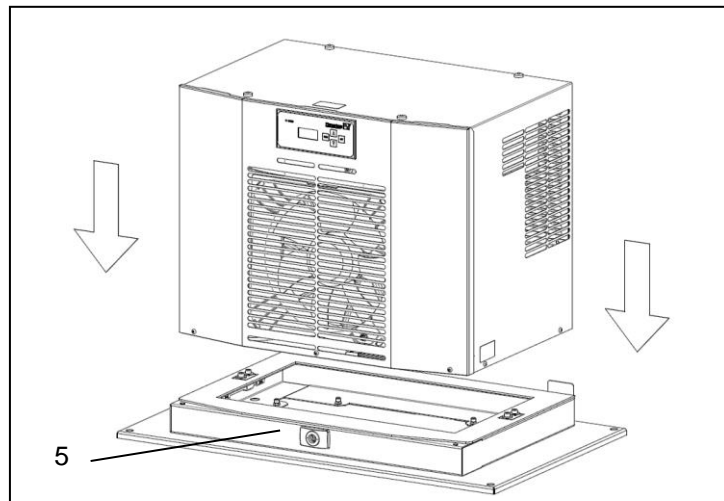


Abbildung 3 - Schnellwechselrahmen

DTT-Kühlgeräte mit Schnellwechselrahmen(5) sind problemlos und schnell zu montieren. Die Flexibilität macht den Wechsel der Kühlgeräte angenehm und einfach. Eine Schaltschranköffnung ist nicht nötig.

☒ Schnellwechselrahmen, die mit einem „Performance-Cut“ montiert werden, bieten optimale Kühlgeräteleistung bei minimaler Stromaufnahmen, siehe - [Performance-Cut](#).

2.4.3 Option Flachkanalsystem

! WARNUNG

Kondenswasser im Schaltschrank kann Kurzschlüsse verursachen

Am Luftleitsystem kann es zu Kondenswasserbildung kommen.

- Schaltschrank regelmäßig auf Kondenswasser am Luftleitsystem überprüfen.
- Bei Beschädigungen das Gerät sofort stilllegen und Vorgesetzten informieren.

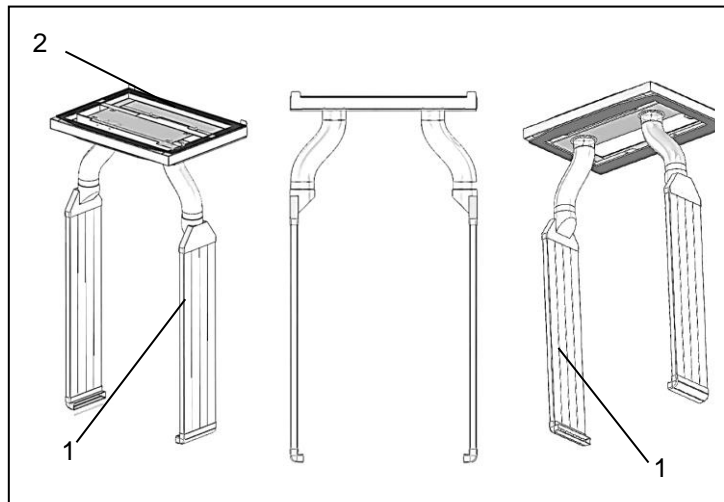


Abbildung 4 – Flachkanalsystem

Das Flachkanalsystem(1) unterstützt die Luftverteilung in gedrängten Schaltschränken. Es sorgt für eine optimierte Kühlgeräteleistung, mit angepasster Stromaufnahme. Das Flachkanalsystem(1) wird mit einem PAD-Rahmen(2) verwendet.

☒ Für das Flachkanalsystem sind drei unterschiedliche PAD-Kanalsysteme vorgesehen:

- DTT-Kühlgeräte 6101/6201 Baugröße 1 (500 W / 1000 W): PAD-Einkanalsystem(3) mit PAD-Einkanalrahmen(4).

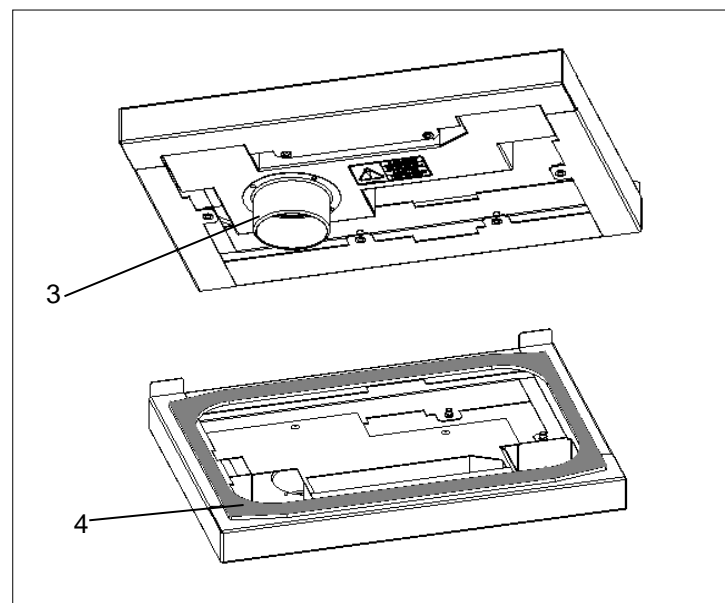


Abbildung 5 - PAD-Einkanalsystem DTT-Kühlgeräte 6101/6201

☒ Für das Flachkanalsystem sind drei unterschiedliche PAD-Kanalsysteme vorgesehen:

- DTT-Kühlgeräte 6301/6401 Baugröße 2 (1500 W / 4000 W): PAD-Zweikanalssystem*(5) mit PAD-Zweikanalrahmen(6).

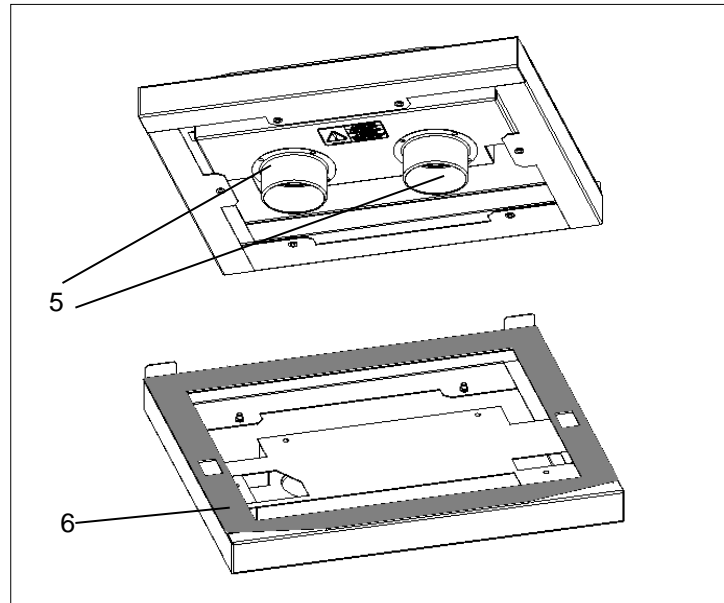


Abbildung 6 - PAD-Zweikanalssystem* DTT-Kühlgeräte 6301/6401

- DTT-Kühlgeräte 6601/6801 Baugröße 3 (1500 W / 4000 W): PAD-Zweikanalssystem*(7) mit PAD-Zweikanalrahmen(8).

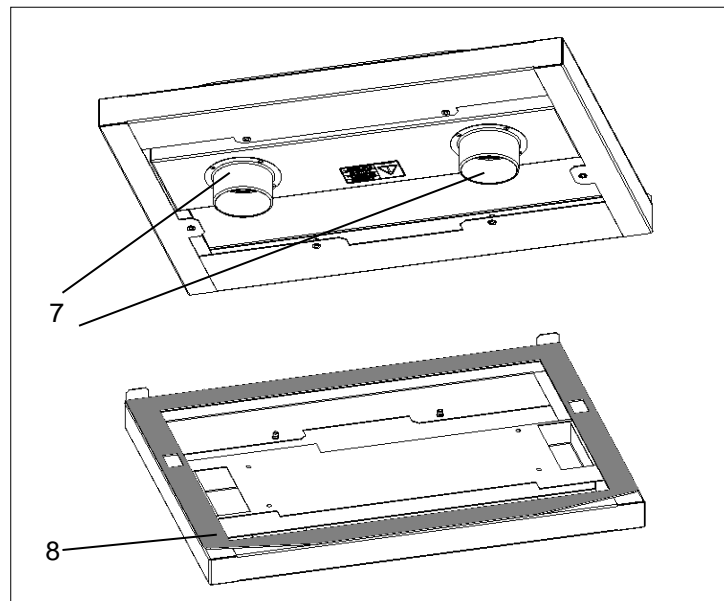


Abbildung 7 - PAD-Zweikanalssystem* DTT-Kühlgeräte 6601/6801

Die DTT-Kühlgeräte benötigen folgende PAD-Rahmen und folgendes PAD-Luftkanalsystem:

Nr.	Bezeichnung	Nr.	Bezeichnung
1831500005	DTT 6101/6201 PAD-Rahmen	1831500000	DTT 6301/6401 PAD-Rahmen
1831500001	DTT 6601/6801 PAD-Rahmen	1831500001	PAD-Luftkanalsystem*

* Das PAD-Zweikanalssystem(5/7) erfordert den Einsatz von zwei PAD-Luftkanalsystemen.

2.4.4 Controller

Die Controller sind Regeleinheiten zum Einstellen von kältetechnischen Funktionen und Betriebsdaten. Sie ermöglichen das Auslesen von Systemmeldungen und Diagnosedaten. Die Controller verfügen über eine Serviceschnittstelle, an der unterschiedliche Konfigurationen möglich sind. Außerdem existiert ein Anschluss für Sammelstörmeldungen.

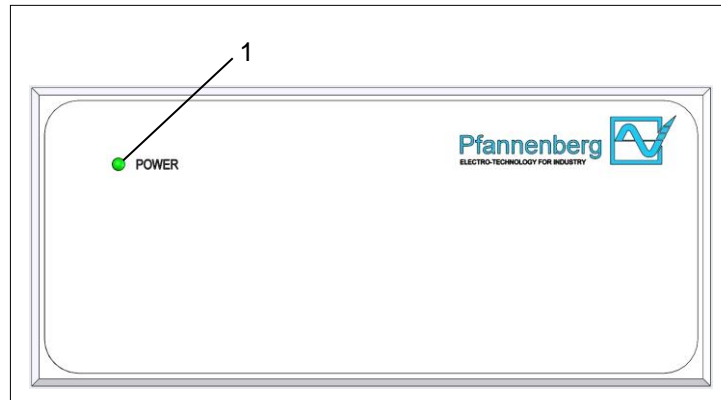


Abbildung 8 – Betriebsanzeige Standard-Controller (SC)

Kühlgeräte mit einem Standard-Controller (SC) besitzen eine Anzeigeeinheit mit einer grünen LED-Leuchte(1). Die Anzeigeeinheit befindet sich an der Gerätehaube. Das dauerhafte Leuchten der grünen LED-Leuchte(1) bei angelegter Netzspannung zeigt den störungsfreien Betriebsmodus. Bei einer Betriebsstörung oder einer Fehlfunktion beginnt die LED-Leuchte(1) zu blinken. Detaillierte Angaben zu den Fehlermeldungen, siehe [Fehlermeldungen](#).

2.4.5 DIP-Schalter

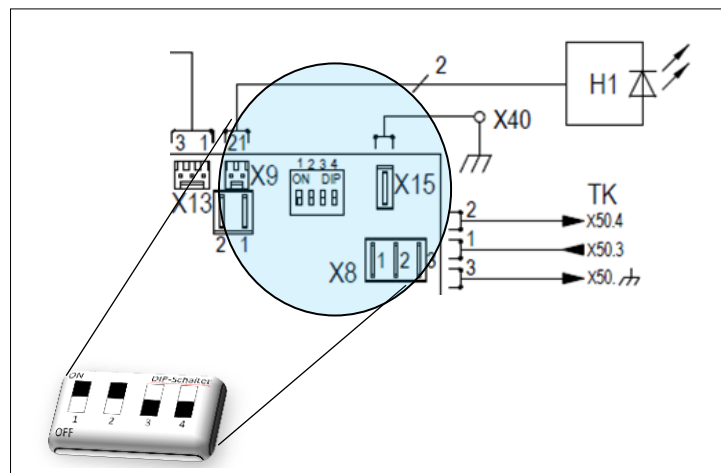


Abbildung 9 – DIP-Schalter

Der DIP-Schalter auf der Steuerplatine ermöglicht das Regeln und Steuern von Sollwerten und Grenzwerten für Temperaturen, siehe [DIP-Schalter](#).

- ☒ Position 4 auf dem DIP-Schalter steuert die Einstellung der Temperatur-Einheit.
Optionale Steuerung °C auf °F (OFF = °C / ON = °F).
- ☒ Der DIP- Schalter befindet sich auf dem Controller, siehe [Elektrischer Schaltplan](#) und [DIP-Schalter](#).
- ☒ Das Ein- und Ausschalten der Kühlgeräte fixiert die Veränderungen auf dem DIP-Schalter. Bei Inbetriebnahme werden die Einstellungen des DIP-Schalters übernommen.

Werkseitig ist die Einstellung der Werte im Auslieferungszustand wie folgt:

- Sollwert der Schaltschranktemperatur beträgt 35°C.
- Maximalwert der Schaltschranktemperatur beträgt 50°C.

2.4.6 Funktionsprinzip- Kältekreislauf

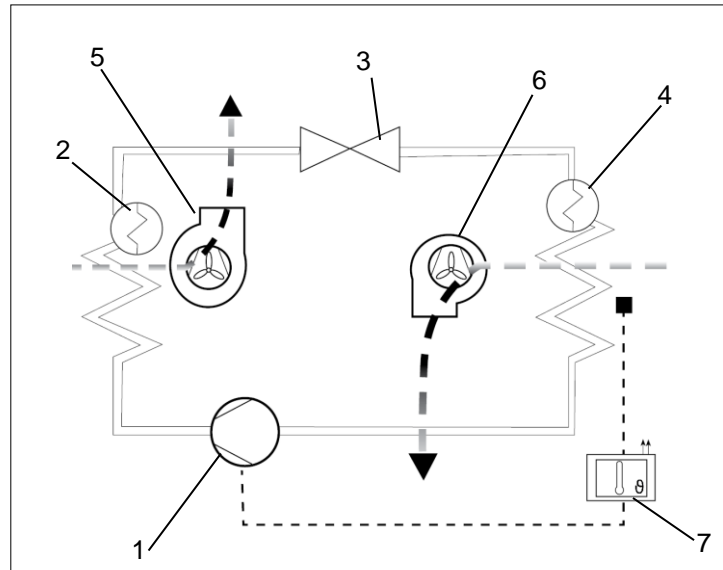


Abbildung 10 - Kältekreislauf

Pos	Bezeichnung	Pos	Bezeichnung
1	Verdichter	2	Verflüssiger
3	Expansionsventil	4	Verdampfer
5	Verflüssiger-Ventilator (extern)	6	Verdampfer-Ventilator (intern)
7	Elektronische Steuerung mit Temperatursensor		

Die Kühlgeräte bestehen aus unterschiedlichen Komponenten, siehe Abbildung Kältekreislauf.

- Der Verdichter(1) verdichtet das Kältemittel mit hohem Druck. Die Temperatur steigt an.
- Im Verflüssiger(2) wird diese Wärme an die Umgebungsluft abgegeben. Das Kältemittel verflüssigt sich.
- Der Verflüssiger-Ventilator(5) saugt Raumluft durch den Verflüssiger(2) an und gibt sie in die Umgebung ab.
- Passiert das Kältemittel das Expansionsventil(3), kommt es zum Druckabfall.
- Im Verdampfer(4) entzieht das Kältemittel Wärme aus der Schrankinnenluft und verdampft. Die Schrankinnenluft wird gekühlt und entfeuchtet.
- Der Verdampfer-Ventilator(6) saugt die Schrankinnenluft über den Verdampfer(4) ab und gibt sie gekühlt an den Schaltschrank wieder ab.

☒ Die Kühlgeräte sind über einem Temperatursensor(7) gesteuert. Er erfasst die Schaltschrank-Innenluft.

2.4.7 Sicherheitskonzept



WARNUNG

Gefahr durch veränderte Sicherheitseinrichtungen

Nicht funktionierende oder mangelhafte Sicherheitseinrichtungen führen zu schweren Unfällen.

- Jegliche Veränderungen am Gerät, insbesondere der Sicherheitseinrichtungen, sind verboten.
- Bei defekten Sicherheitseinrichtungen das Gerät sofort stilllegen und aus dem Betrieb nehmen.

- Kühlgeräte besitzen einen geprüften Druckschalter nach EN 12263. Er reagiert bei Druckanstieg im Kältekreislauf mit einer automatischen Abschaltung.
- Ventilatoren und Verdichter sind gegen Überlastung und Überhitzung geschützt: Z.B ist der Verdichter gegen Übertaktung geschützt.

Zusätzliche Schutzfunktion (nur Kühlgeräte mit Antifreeze-Option):

- Bei Vereisungsgefahr schalten sich die Verdichter und die Ventilatoren ab.
- Erst ein erneuter Betriebsstart verlässt diese Abschaltungsfunktion.

2.4.8 Kondensatmanagement

Hinweis

Schadhafte Schaltschrankdichtungen beeinträchtigen die Gerätefunktion.

- Regelmäßiges Überprüfen der Dichtungen schützt vor starker Kondensatbildung.
- Der Einbau eines Türkontaktschalters mindert Kondensatentstehung bei geöffnetem Schaltschrank.

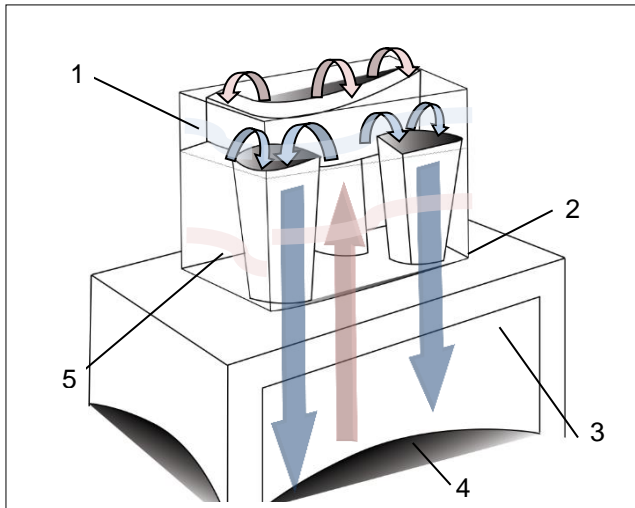


Abbildung 11 – Anordnung Kühlkreisläufe

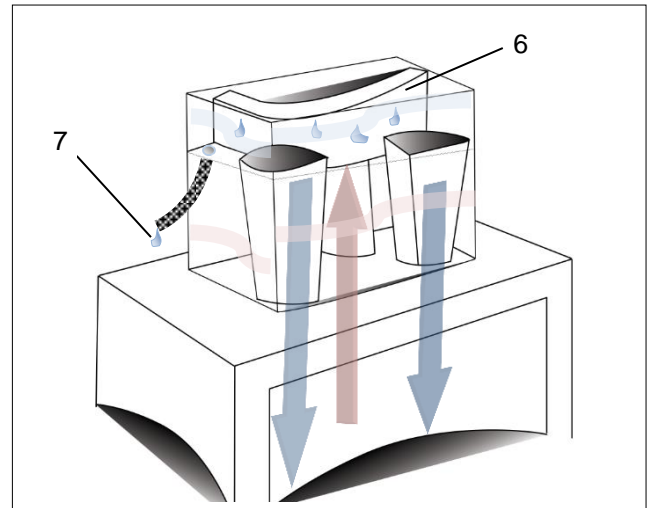


Abbildung 12 - Kondensatableitung

- Hauptmerkmal der DTT-Kühlgeräte ist die Umpositionierung der Kühlkreisläufe. Der kalte Kreislauf(1) liegt oben und der warme Kreislauf(5) liegt unten. Es kann keine Kältebrücke(2) zum Schaltschrank(3) entstehen und deshalb entsteht kein Kondensat im Schaltschrank-Inneren(4), siehe Abbildung Kühlkreisläufe.
- Die Verdampfeinheit(6) sitzt im oberen Teil des DTT-Kühlgerätes, daher ist eine vertikale Ableitung von Kondenswasser möglich. Das Kondenswasser hat keinen Kontakt mit dem Schaltschrank. Aus Sicherheitsgründen befindet sich an der Kondensatverdunstung ein Ablaufstutzen mit Ablaufschlauch(7).
- ☒ Anfallendes Kondensat wird mit einer Kondensatsammelflasche aufgefangen. Diese ist als Zubehör erhältlich. Für Zubehörbestellung immer Nummer angeben, siehe [Ersatzteilbestellung](#).

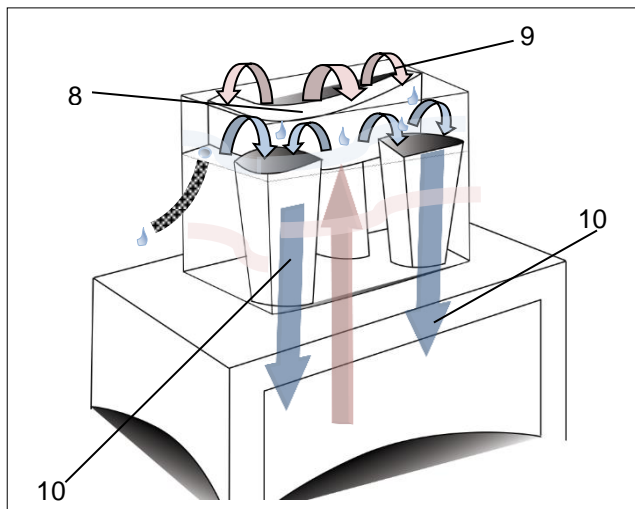


Abbildung 13 - Verdampferfunktion

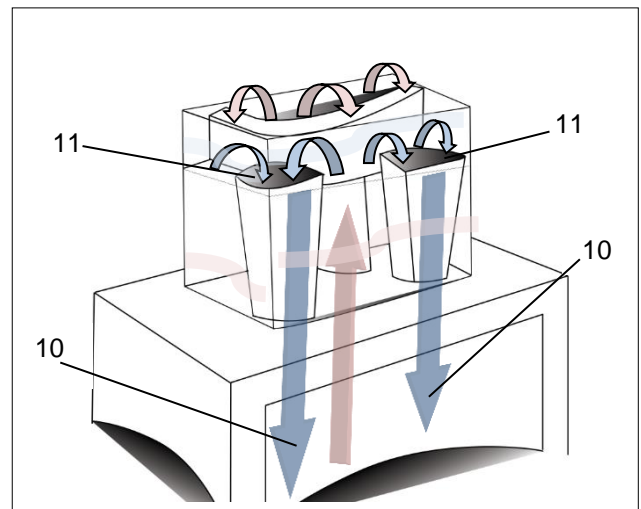


Abbildung 14 - Luftkühlung

- Warme Luft, die konzentriert auf den Verdampfer trifft, verursacht Kondenswasser. Im DTT-Kühlgerät wird die warme Luft(9) großflächig auf den Verdampfer(8) verteilt. Die so reduzierte Luftgeschwindigkeit verhindert Verwirbelungen, deshalb ist der Luftstrom(10) in Richtung Schaltschrank kondensatfrei.
- DTT-Kühlgeräte besitzen beidseitig angeordnete Luftaustrittsdüsen(11) statt Luftschläuche. Diese Luftaustrittsdüsen(11) beschleunigen die Kaltluft(10) und leiten sie kondensatfrei bis auf den Schaltschrankboden, siehe Abbildung Luftkühlung.

2.5 Typenschild

! WARNUNG

Gefahr durch Beschädigung von Geräten

Nichtbeachtung der Typenschild-Angaben kann zu schweren Unfällen führen.

- Bei Installation und Wartung der Geräte immer die Angaben auf dem Typenschild beachten.

- ☒ Das Typenschild befindet sich auf der Gehäuserückseite des Kühlgerätes.
- ☒ Die Abbildung zeigt die standardmäßige Ausführung der EU-Mitgliedsländer. In anderen Ländern kann die Ausführung des Typenschildes abweichen.

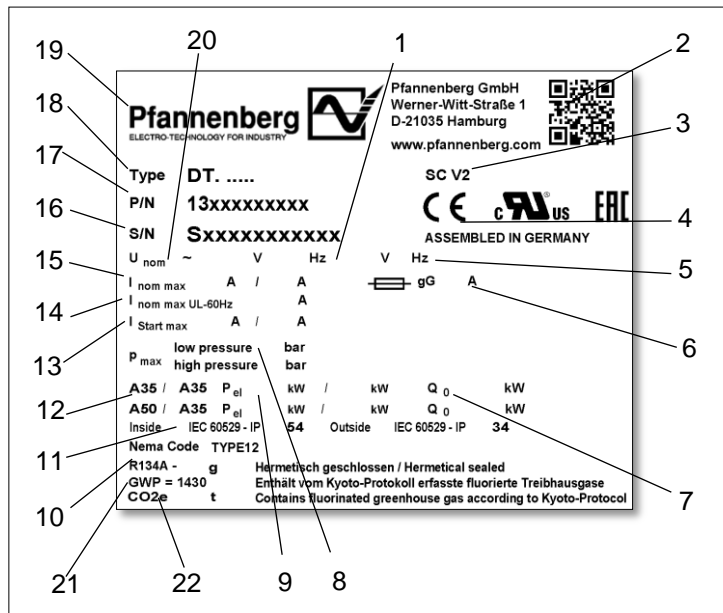


Abbildung 15 - Typenschild EU-Mitgliedsländer

Pos	Bezeichnung	Pos	Bezeichnung
1	Frequenz	2	QR-Code
3	Optionen	4	CE-Kennzeichnung
5	Absicherungsart	6	Absicherung
7	Kälteleistung	8	Kältemitteldruck
9	Elektrische Leistung	10	Kältemittel
11	Schutzart	12	Äußere / Innere Umgebungsbedingungen
13	Anlaufstrom	14	Nennstrom (UL 60 HZ)
15	Nennstrom	16	Seriennummer
17	Artikelnummer	18	Gerätetyp
19	Herstellerlogo	20	Bemessungsspannung
21	Global Warming Potential – Treibhauspotential	22	CO2-Äquivalent-Wert

2.6 Technische Daten

2.6.1 Kältetechnische Daten

Bezeichnung		Model DTT 6101	Model DTT 6201
Kälteleistung bei A35 / A35 * / **	Q ₀	665 W	1100 W
Kälteleistung bei A50 / A35 * / **	Q ₀	400 W	800 W
Kältemittel-Typ *		R 134a	
Kältemittelmenge *		400 g	
Solltemperatur (werkseitig eingestellt)		+35°C (+95°F)	
Störmeldung: Schaltschrank-Innentemperatur (werkseitig eingestellt)		> +50°C (+122°F)	
Umgebungslufttemperatur		+15°C (+59°F) bis +55°C (+131°F)	
Schaltschrank- Innentemperatur		+25°C (+77°F) bis +45°C (+113°F)	
Luftvolumenstrom, äußerer Kreislauf		1970 m ³ /h	
Luftvolumenstrom, innerer Kreislauf		590 m ³ /h	
Kondensatabscheidung		Kondensatverdunster	
Schalldruckpegel (1m)		≤ 62 dB(A)	

2.6.2 Elektrische Kenndaten

Bezeichnung		Model DTT 6101	Model DTT 6201
Bemessungsspannung * / ***		115 V	
Bemessungsfrequenz *		60Hz	
Funktionsbereich		DIN IEC 60038	
		60 Hz	60 Hz
Leistungsaufnahme *	P _{el} A35/A35	452 W	655 W
Bemessungsstrom *	I _{nom max}	3,93 A	5,7 A
Anlaufstrom *	I _{Start max}	47,6 A	23,8 A

2.6.3 Abmessungen

Bezeichnung	Model DTT 6101	Model DTT 6201
Höhe	451 mm	
Breite	588 mm	
Tiefe	393 mm	
Gewicht	33 kg	35 kg
Einbaulage	Senkrecht	
Gerätekonstruktion	Standard: Stahlblech / Kunststoff	

2.6.4 Sonstige Gerätedaten

Bezeichnung	Model DTT 6101	Model DTT 6201
Korrosionsschutz	Standard: Verzinkt, elektrostatistisch pulverbeschichtet (200°C) Variante: Edelstahlhaube	
Schutzart	Bei bestimmungsgemäßen Einsatz: IP 54 gegenüber dem Schaltschrank (EN 60529). IP 34 gegenüber der Umgebung (EN 60529).	

* Daten auf dem Typenschild.

** Einsatz von optionalen Filtermatten vermindert die Kühlleistung.

*** Bei Veränderung Bemessungsspannung, siehe [Vorsicherung anpassen](#).

3 Montage und Erstinbetriebnahme

3.1 Transport



WARNUNG

Gefahr durch unkontrollierte Bewegungen

Unsachgemäße Sicherung des Gerätes kann zu schwerwiegenden Unfällen führen.

- Das Verladen darf nur eigens dafür geschultes Fachpersonal durchführen.
- Beim Transport auf einem LKW oder Anhänger das Gerät fachgerecht verzurren.
- Nur Zurrgurte mit ausreichender Nennfestigkeit einsetzen.
- Rutschhemmende Materialien zur Sicherung verwenden, z. B. Antirutschmatte.
- Bei der Kranverladung nicht unter die angehobenen Geräte treten oder sich darunter aufhalten.

HINWEIS

Gefahr von Materialschäden beim Transport und Absetzen der Geräte.

- Unsachgemäße Gerätesicherung oder unkontrollierte Bewegungen können Beschädigungen verursachen.
- Maximale Sorgfalt beim Bewegen und Transportieren der Geräte walten lassen.
- Gerät nur in Gebrauchslage transportieren.

Der Transport der Kühlgeräte erfolgt immer mit der werkseitig gestellten Verpackung. Sie besteht aus Umkarton, Bodenplatte, Boden- und Deckenpolster.

Kühlgerät transportieren

Voraussetzungen

- Kühlgeräte befinden sich in der werkseitig vorgesehenen Verpackung.

Benötigtes Werkzeug und Material

- Zurrgurte, gegebenenfalls Verladekran

Vorgehensweise

- Für den Transport ordnungsgemäß mit Zurrgurten sichern. Immer in Gebrauchslage transportieren.
- Kühlgeräte nur am Gehäuse anheben.
- Kühlgeräte immer langsam und gleichmäßig anheben und gesichert abstellen.

⇒ Das Kühlgerät wurde ordnungsgemäß transportiert und verladen.

- ☒ Das Kühlgerät kann ebenfalls mit Hilfe von M8-Kranösen verladen oder auf den Schaltschrank aufgesetzt werden. Dazu die M8-Kranösen vorher im Kühlgerät verschrauben, siehe [M8-Kranösen montieren](#).

3.2 Lagerung

- Kühlgerät während der Lagerung nicht Temperaturen über +70 °C aussetzen.
- Kühlgerät immer in Gebrauchslage lagern.
- ☒ Nichtbeachtung hat den Verlust der Gewährleistung zur Folge.

3.3 Auspacken



WARNUNG

Unfallgefahr durch hohes Eigengewicht der Geräte

Unkontrollierte Bewegungen der Geräte während der Montage können zu Unfällen führen.

- Geeignete Hebwerkzeuge verwenden und Geräte gegen Umfallen sichern.
- Montierte Bauteile ebenfalls sichern.



VORSICHT

Verletzungsgefahr durch scharfe Kanten

- Gerät kann fertigungsbedingt an Blechkanten Grat aufweisen.
- Bei Servicearbeiten und der Montage Handschuhe tragen.

- Beim Auspacken der Kühlgeräte eine Sichtkontrolle auf Transportschäden durchführen. Auf lose Teile, Beulen, Kratzer, sichtbare Ölverluste etc. achten.
- Verpackungsmaterial vor dem Entsorgen auf lose Funktionsteile überprüfen und sicherstellen.
- ☒ Eventuelle Schäden sind sofort dem Transportunternehmen zu melden. Die „Bestimmungen für Schadensfälle“ beachten.
- ☒ Zur Bearbeitung von Gewährleistungsansprüchen genaue Angaben zum Mangel erbringen, evtl. Foto machen. Zusätzlich immer Typbezeichnung und Seriennummer angeben.
- ☒ Es gelten die „Allgemeinen Bedingungen für Lieferungen und Leistungen“ des ZVEI (Zentralverband der Elektrotechnischen Industrie), in der neuesten Fassung.

3.4 Montage



GEFAHR

Lebensgefahr durch Stromschlag

Spannungsführende Geräte und freiliegende Anschlussleitungen können Stromschläge erzeugen und schwere Unfälle verursachen.

- Arbeiten an elektrischen Anschlüssen dürfen nur elektrotechnisch geschulte Fachkräfte durchführen.
- Vor der Montage alle Zuleitungen an der separaten Sicherung oder einem Hauptschalter spannungsfrei schalten und gegen Wiedereinschalten sichern.
- Spannungsfreiheit am Gerät sicherstellen.



WARNUNG

Absturzgefahr bei der Gerätemontage auf dem Schaltschrankdach

Bei Montagearbeiten auf dem Schaltschrankdach existiert Absturzgefahr durch defekte, fehlende oder nicht geprüfte Personensicherungen.

- Sorgfältige Planung und umsichtige Durchführung bei der Montage walten lassen.
- Geeignete Sicherheitsleiter einsetzen, die gegen Kippen gesichert ist.
- Persönliche Schutzausrüstung tragen.



VORSICHT

Quetschgefahr bei der Montage des Gerätes

Bei der Montage besteht Quetschgefahr zwischen Schaltschrank und Rahmen des Gerätes.

- Keine Körperteile zwischen Rahmen und dem Geräte-Ausschnitt bringen.
- Umsichtig arbeiten und Handschuhe tragen.

3.4.1 Allgemeine Anforderungen Montage

HINWEIS

Gefährdung der Schaltschrankeinrichtung durch Montage-Späne

Beim Anbringen der Kühlgerät-Ausschnitte können Montage-Späne in den Schaltschrank gelangen.

- Bei der Montage den Schaltschrank vor Verunreinigungen schützen und Schutz-Abdeckungen verwenden.

Für einen sicheren und zuverlässigen Betrieb der Kühlgeräte, folgende allgemeinen Anforderungen sicherstellen:

- Den Aufstellungsort des Schaltschranks so wählen, dass eine ausreichende Be- und Entlüftung des Kühlgerätes gewährleistet ist. Der Mindestabstand von Geräten zueinander oder zur Wand muss 200 mm betragen.
- Einbauten im Schaltschrank dürfen die Luftzirkulation nicht behindern.
- Schaltschrank gegen Kippen sichern.
- Sicherstellen, dass vorhandene Scharniere das zusätzliche Gewicht mit Kühlgerät tragen können.
- Die Montage des Kühlgerätes kann mit und ohne äußere Gerätehaube erfolgen.
- Den Montageort mit Abdeckungen vor starker Verschmutzung schützen.

3.4.2 Montage DTT-Kühlgerät - Ausschnitte anbringen

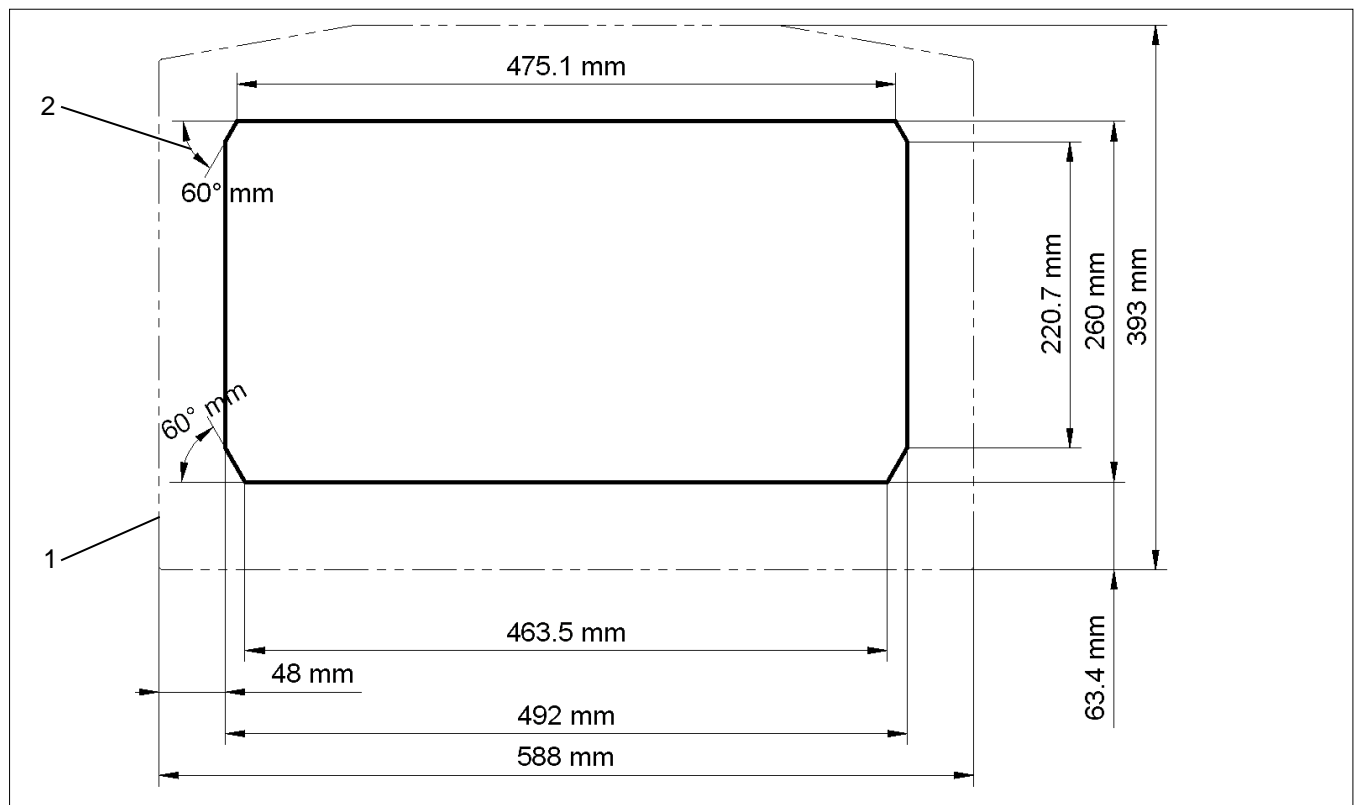
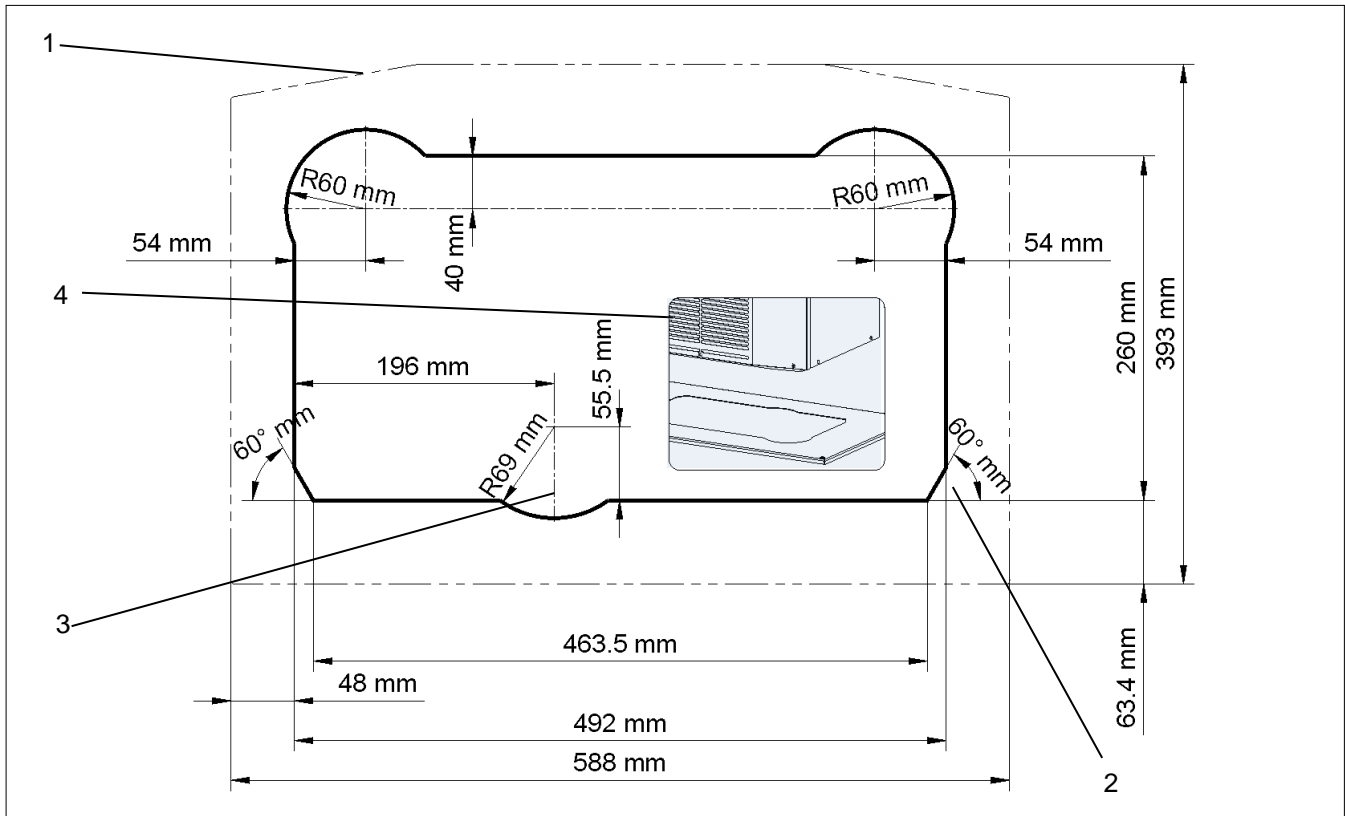


Abbildung 16 – DTT- Schaltschrank-Ausschnitt „Easy-Cut“

Pos	Bezeichnung	Pos	Bezeichnung
1	Gerätekontur	2	Ausschnittswinkel 60°

DTT-Kühlgerät - Ausschnitte anbringen - Performance-Cut

Abbildung 17 - DTT- Schaltschrank-Ausschnitt „Performance-Cut“

Pos	Bezeichnung	Pos	Bezeichnung
1	Gerätekontur	2	Ausschnittswinkel 60°
3	Schnittlinie/ Schranktiefe 400 mm (15,75 in)	4	Gesamtansicht: DTT-Kühlgerät und Ausschnitt

☒ Der Schaltschrank-Ausschnitt „Performance-Cut“ gewährleistet volle Leistung des Kühlgerätes bei minimaler Stromaufnahme. Außerdem eignet er sich gut für Kühlgeräte mit Flachkanal System, siehe [Flachkanalsystem](#).

Ausschnitte für DTT-Kühlgerät anbringen
Voraussetzungen

- Alle Allgemeinen Anforderungen sind erfüllt, siehe [Allgemeine Anforderungen Montage](#)
- Das Gerät ist spannungsfrei.

Benötigtes Werkzeug und Material

- Säge
- Gegebenenfalls Schaltschrankfräse
- Schutzabdeckungen

Vorgehensweise

- Zum Schutz vor Spänen Schaltschrank mit Schutzabdeckung auslegen.
- Schaltschrank mit Ausschnitten und Ausbohrungen versehen. Vorgeschriebene Maße, siehe Abbildung „Easy-Cut“ oder „- Performance-Cut“.
- Schnittkante entgraten.
- Späne und Montageabfall aus dem Schaltschrank entfernen.

⇒ *Ausschnitte und Bohrungen sind angebracht.*

3.4.3 M8-Kranösen montieren

! WARNUNG

Gefahr durch unkontrollierte Bewegungen und hohes Eigengewicht der Geräte

Unsachgemäße Sicherung des Gerätes kann zu schwerwiegenden Unfällen führen.

- Die Montage darf nur eigens dafür geschultes Fachpersonal durchführen.
- Nicht unter die angehobenen Geräte treten oder sich darunter aufhalten.
- Geeignete Hebwerkzeuge verwenden und Geräte gegen Umfallen sichern.
- Zum Anheben der Geräte Gurte mit ausreichender Nennfestigkeit einsetzen.
- Montierte Bauteile sofort sichern.

! WARNUNG

Unfallgefahr durch nicht vorschriftsmäßigen Krantransport

Das Bewegen von Schaltschränken mit integrierten Kühlgeräten kann zu Unfällen führen.

- Das Anheben an M8-Kranösen ist nur für das Kühlgerät erlaubt.
- Sicherstellen, dass Kranösen und Gerätegewinde keine Beschädigungen und Verformungen besitzen.
- Nur Kranösen mit einer ausreichenden Gewindelänge verwenden und ihren sicheren Sitz überprüfen.

- ☒ Die Kühlgeräte besitzen Einschraubgewinde für M8-Kranösen. Kühlgeräte mit verschraubten M8-Kranösen können für den Krantransport genutzt werden.

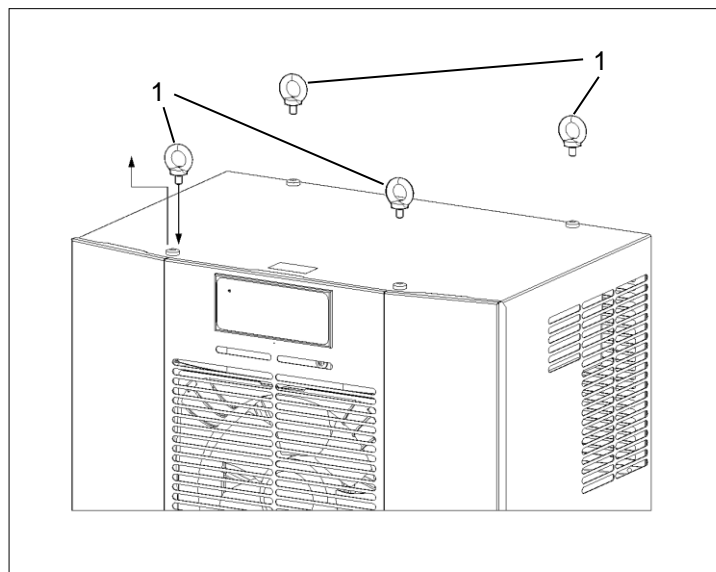


Abbildung 18 –M8-Kranösen montieren

Voraussetzungen

- Kühlgeräte sind von der werkseitig vorgesehenen Verpackung befreit.
- Die Mindesteinschraubtiefe der M8-Kranösen(1) einhalten.
- M8-Kranösen und Kühlgerätegewinde sind frei von Beschädigungen (Korrosionen, Verformungen).
- Die Gerätehaube-Schrauben sind entfernt.

Vorgehen

- Die zwei M8-Kranösen(1) mit ausreichender Gewindetiefe vollständig eindrehen, siehe Abbildung [M8-Kranösen montieren](#).
- Den vorschriftsmäßigen festen Sitz der M8-Kranösen im Kühlgerät überprüfen.

⇒ Die M8-Kranösen sind im Kühlgerät verschraubt und das Gerät kann bewegt werden.

3.4.4 Flächendichtung anbringen und Montage

! WARNUNG

Unfallgefahr durch unsachgemäß verlegte Dichtungen

Durchlässige Dichtungen können Feuchtigkeit durchlassen und Kurzschlüsse verursachen.

- Dichtung so verlegen, dass sie zum Schaltschrank hin abdichtet.
- Bei der Reinigung und Wartung immer Dichtungen kontrollieren.

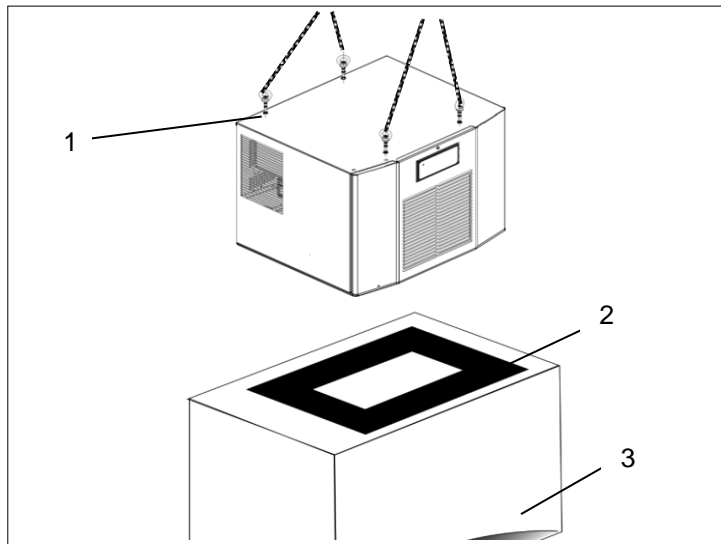


Abbildung 19 - Flächendichtung anbringen und Montage

Flächendichtung anbringen und Montage DTT-Kühlgerät

Voraussetzungen

- Ausschnitte für das Kühlgerät sind angebracht, siehe Abbildung „Easy-Cut“ oder „- Performance-Cut“.
- Die M8-Kranösen(1) sind im Kühlgerät verschraubt, siehe [M8-Kranösen montieren](#).
- Das Kühlgerät ist spannungsfrei.

Benötigtes Werkzeug und Material

- Flächendichtung(2), Montagewerkzeug
- Beipack: Gewindebolzen, Schrauben, Muttern, Scheiben

Vorgehensweise

- Die selbstklebende Flächendichtung(2) auf den Schaltschrank(3) kleben.
- ☒ Das Einarbeiten einer Verstärkung an der Montagefläche, bewirkt eine optimale Abdichtung zwischen Kühlgerät und Schaltschrank.

⇒ Flächendichtung ist angebracht und Kühlgerät kann montiert werden.

3.4.5 Schaltschrank-Montage

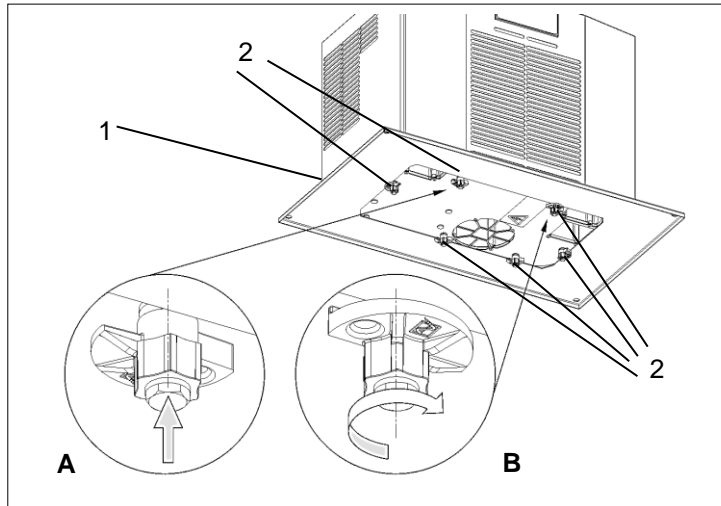


Abbildung 20 – Montage Kühlgerät mit Vorreibern

Voraussetzungen

- Die M8-Kranösen sind im Kühlgerät verschraubt, siehe [M8-Kranösen montieren](#).
- Kühlgerät ist ordnungsgemäß mit Zurr Gurten gesichert.

Benötigtes Werkzeug und Material

- Zurr Gurte, gegebenenfalls Verladekran

Vorgehensweise

- Ordnungsgemäß gesichertes Kühlgerät langsam und gleichmäßig anheben, siehe Abbildung [Montage DTT-Kühlgerät](#).
- Das Kühlgerät waagrecht montieren.
- Das Kühlgerät auf das Schaltschrankdach aufsetzen und zu den Ausschnitten ausrichten.
- Sicherstellen, dass der Kondensatablauf(1) an der tiefsten Stelle liegt.
- Den Kondensatablauf-Schlauch durchgehend mit Gefälle und knickfrei verlegen.
- ☒ Der Kondensatablauf-Schlauch darf maximal 3 m Länge besitzen.
- ☒ Während des Betriebes regelmäßig kontrollieren, ob das Kondenswasser richtig abläuft.
- Kühlgerät präzise im Ausschnitt positionieren.
- Alle sechs Vorreiber(2) an der Schaltschrank-Innenseite befestigen, siehe Abbildung Montage Kühlgerät-Detailausschnitt A.
- Alle sechs Vorreiber(2) an der Schaltschrankinnenseite über die Schiene drehen und damit Kühlgerät fest montieren, siehe Abbildung Montage Kühlgerät- Detailausschnitt B.

⇒ Kühlgerät ist am Schaltschrank angebracht und bereit für den elektrischen Anschluss, siehe [Elektrischer Anschluss](#).

3.4.6 Montage mit Schnellwechselrahmen

Der Schnellwechselrahmen bietet maximale Flexibilität in der Demontage und Montage der Kühlgeräte. Damit ist das Wechseln der Kühlgeräte einfach und schnell. Die Montageausschnitte und Befestigungspunkte sind identisch mit denen der Montage des alleinigen Kühlgerätes, siehe Abbildung „Easy-Cut“ oder „- Performance-Cut“. Deshalb ist der Schnellwechselrahmen problemlos nachrüstbar, siehe [Bestellung von Ersatzteilen und Zubehörteilen](#).

- ☒ Der Schnellwechselrahmen verfügt über einen zentralen Verriegelungsmechanismus, der eine absolut sichere Verbindung mit dem DTT-Kühlgerät garantiert.
- ☒ Entladungsphase von 5 Minuten für die elektrischen Komponenten abwarten. Erst danach Gerät öffnen.

Gerätevorbereitung - Frontklappe entfernen

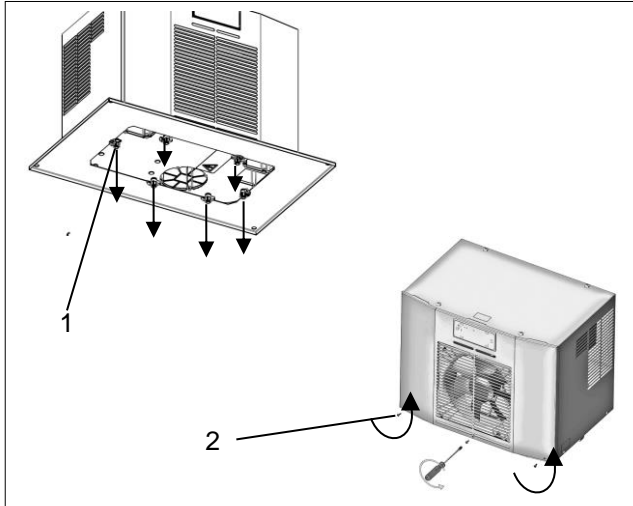


Abbildung 21 – Frontklappe lösen

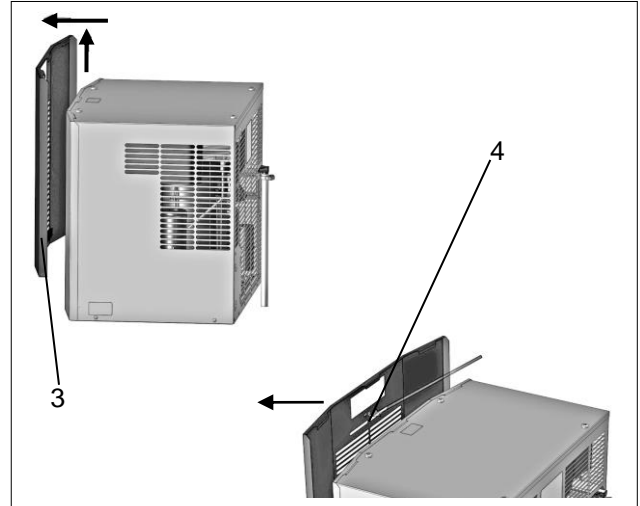


Abbildung 22 - Frontklappe entfernen

Pos	Bezeichnung	Pos	Bezeichnung
1	Schrauben/ Vorreiber (6x)	2	Schrauben Frontklappe (3x)
3	Frontklappe	4	Erdungsleitung

Voraussetzungen

- Alle Allgemeinen Anforderungen der Montage sind erfüllt, siehe [Allgemeine Anforderungen Montage](#)
- Ausschnitte für das Kühlgerät sind angebracht, siehe Abbildung „Easy-Cut“ oder „- Performance-Cut“.
- Das Kühlgerät ist spannungsfrei.
- Flächendichtung zum Schaltschrank ist angebracht.

Benötigtes Werkzeug und Material

- Montagewerkzeug, Schraubendreher
- Beipack: Halter (2x), M6x10 mm Schrauben (4x), Scheiben (4x)

Vorgehensweise

- Die sechs Schrauben (Schaltschrank/ Innen) mit den Vorreibern(1) lösen.
- ☒ Die Schrauben und Vorreiber werden später für die Montage des Schnellwechselrahmens benötigt. Die drei Schrauben(2) der Frontklappe lösen. Zum Lösen den Schraubendreher entgegengesetzt dem Uhrzeigersinn drehen, siehe Abbildung Frontklappe lösen.
- Die Frontklappe(3) vorsichtig hochschieben.
- Vor dem Abnehmen der Frontklappe immer die Erdungsleitung (4) lösen.
- Die Frontklappe vorsichtig nach vorne abziehen, siehe Abbildung Frontklappe entfernen.

⇒ Frontklappe ist entfernt.

Montage mit Schnellwechselrahmen

Gerätevorbereitung - Gerätehaube entfernen

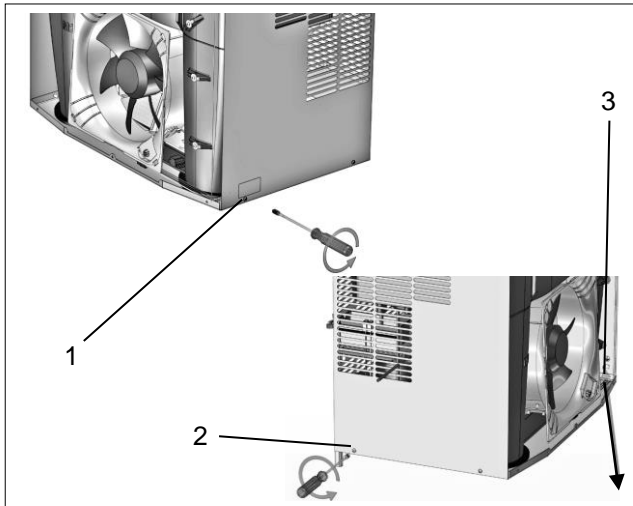


Abbildung 23 – Gerätehaube lösen

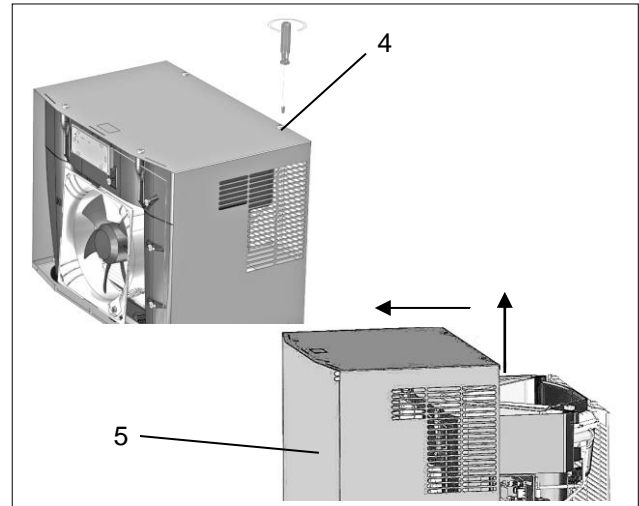


Abbildung 24 - Gerätehaube entfernen

Pos	Bezeichnung	Pos	Bezeichnung
1	Schrauben Haube rechts (2x)	2	Schrauben Haube links (2x)
3	Erdungsleitung	4	Schrauben Haube oben (4x)

Vorgehensweise

- Die zwei Schrauben an der rechten Geräteseite(1) und die zwei Schrauben an der linken Geräteseite(2) lösen.
- Die Erdungsleitung(3) abziehen, siehe Abbildung Gerätehaube lösen.
- Die vier Schrauben an der oberen Geräteseite(4) entfernen.
- Die Gerätehaube(5) hochschieben und nach vorne abziehen, siehe Abbildung Gerätehaube entfernen.

⇒ Haube ist vom Kühlgerät demontiert.

Gerätevorbereitung – Halterung montieren

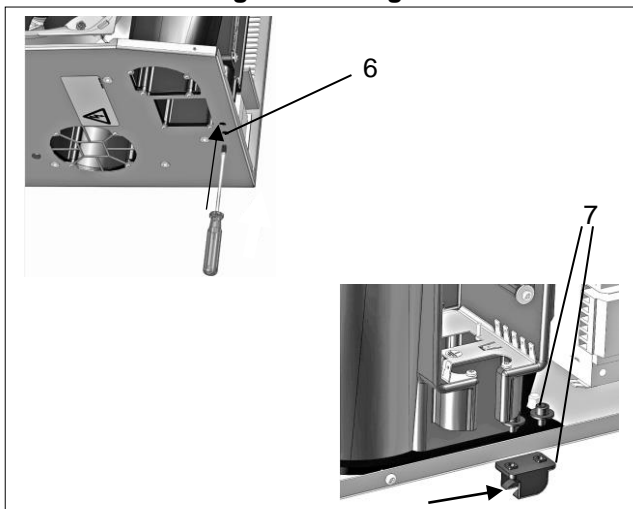


Abbildung 25 – Halterung montieren

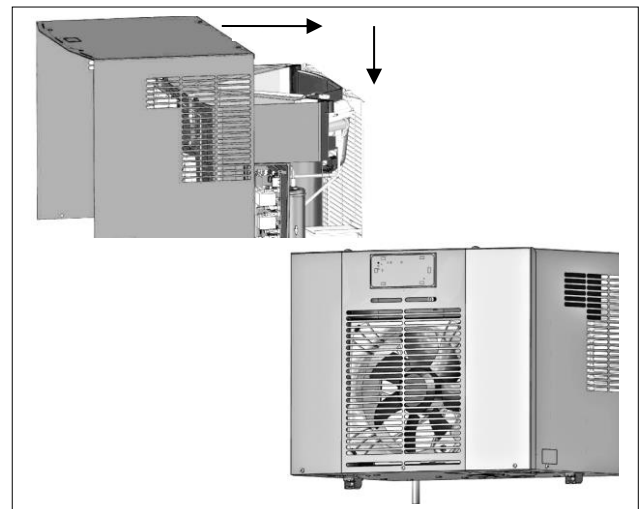


Abbildung 26 – Haube rückmontieren

Vorgehensweise

- Isolierung der Halteröffnung(6) mit einem Schraubendreher durchstechen. Dafür 2x rechts und 2x links drehen.
- Die zwei Halter(7) mit den vier Schrauben(7) und den vier Scheiben (Beipack) montieren. Die Öffnungen der Halter zeigen nach vorne, siehe Abbildung Halterung montieren.
- Haube, Frontklappe in umgekehrter Reihenfolge rückmontieren.
- Schrauben festziehen und Erdungsleitungen anstecken, siehe Abbildung Haube rückmontieren.

⇒ Gerätevorbereitung ist abgeschlossen. Das Kühlgerät ist bereit für die Montage mit Schnellwechselrahmen.

Montage mit Schnellwechselrahmen Kühlgerät auf dem Schnellwechselrahmen montieren

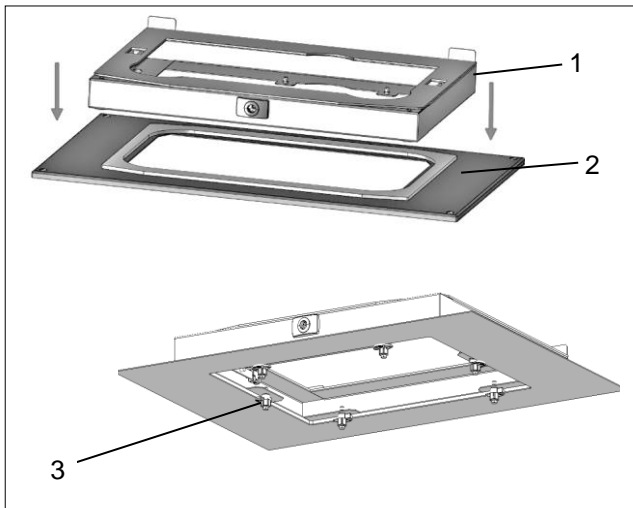


Abbildung 27 - Montage Schnellwechselrahmen/
Schaltschrank

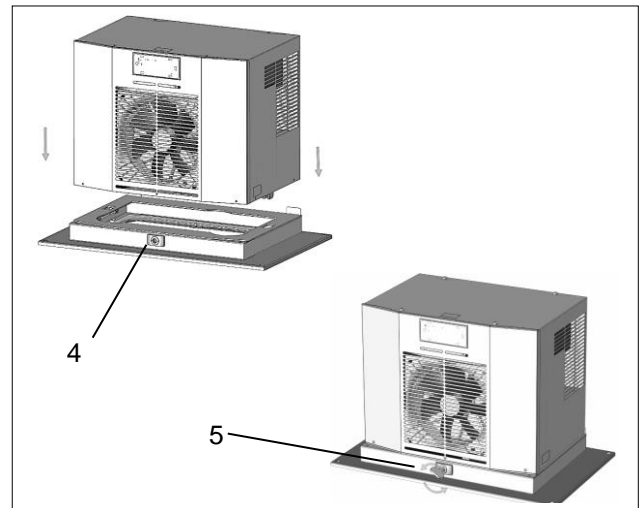


Abbildung 28 – Montage Schnellwechselrahmen/
Schaltschrank/ Kühlgerät

Vorgehensweise

- Den Schnellwechselrahmen(1) auf den Montageausschnitt(2) legen.
- ☒ Die Montageausschnitte und Befestigungspunkte sind identisch mit denen der Montage des alleinigen Kühlgerätes, siehe Abbildung „Easy-Cut“ oder „- Performance-Cut“.
- Den Schnellwechselrahmen mit Schrauben und Vorreiber(3) von innen auf dem Schaltschrank befestigen, siehe Abbildung Montage Schnellwechselrahmen/ Schaltschrank.
- ☒ Bei einer Nachrüstung die Schrauben und Vorreiber nutzen, mit denen das Kühlgerät vormals befestigt war, siehe Abbildung [Frontklappe lösen](#).
- Das Kühlgerät in den Schnellwechselrahmen(4) einsetzen.
- Das Kühlgerät im Schnellwechselrahmen verriegeln. Dazu den beiliegenden Steckschlüssel(5) verwenden.

⇒ DTT-Kühlgerät ist angebracht und bereit für den elektrischen Anschluss.

3.5 Elektrischer Anschluss

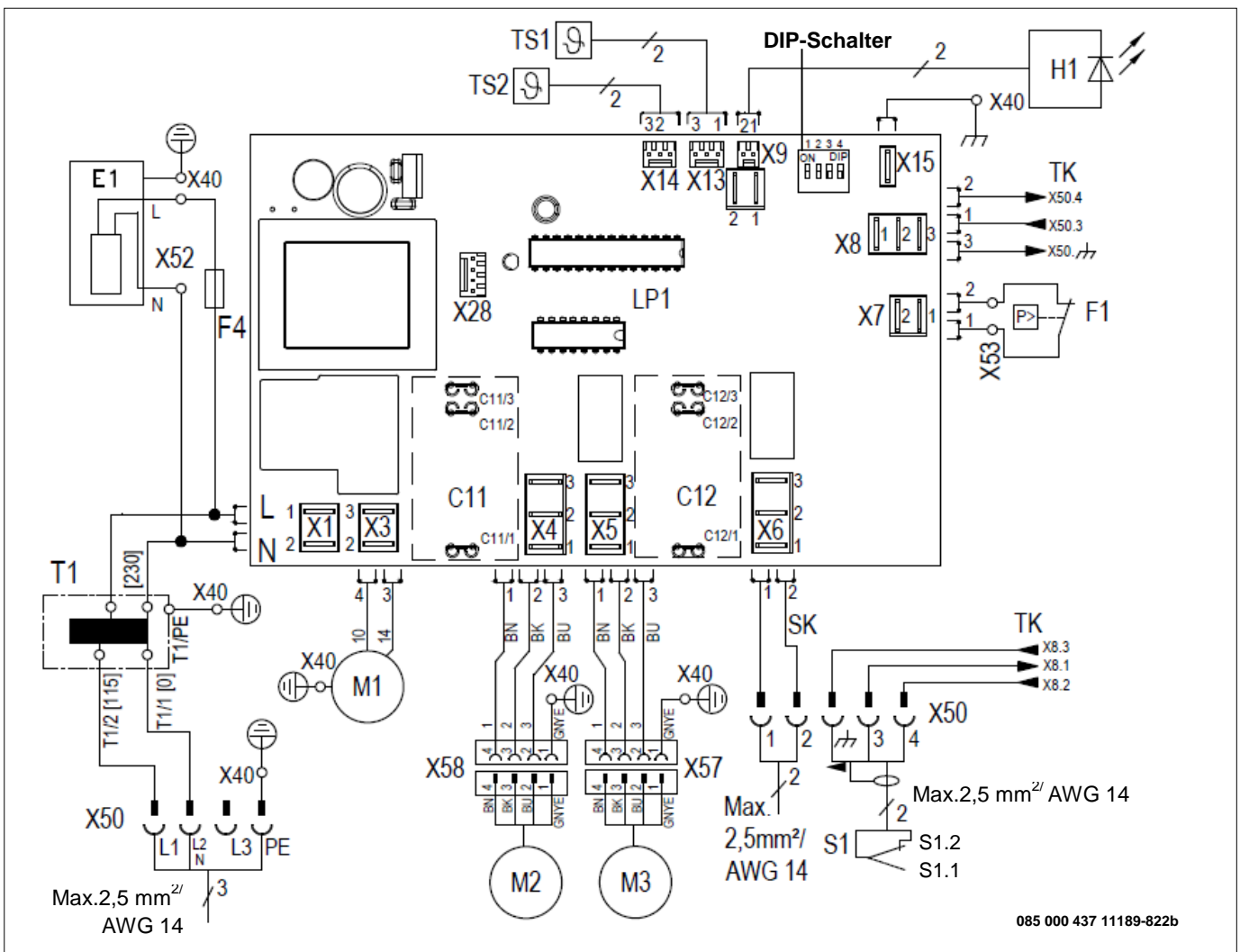
3.5.1 Elektrischer Schaltplan - Standard-Controller (SC)



Lebensgefahr durch Stromschlag

Spannungsführende Geräte und freiliegende Anschlussleitungen können Stromschläge erzeugen und schwere Unfälle verursachen.

- Arbeiten an elektrischen Anschlüssen dürfen nur elektrotechnisch geschulte Fachkräfte durchführen.
- Vor dem Verlegen aller elektrischen Anschlüsse Spannungsfreiheit am Gerät sicherstellen.



Pos	Bezeichnung	Pos	Bezeichnung	Pos	Bezeichnung
C11	Kondensator Verflüssiger-Ventilator (extern)	C12	Kondensator Verdampfer-Ventilator (intern)	E1	Kondensatverdunstung
F1	Hochdruckpressostat	F4	Sicherung	H1	LED/ Anzeigeeinheit
LP1	Controller	M1	Verdichter	M2	Verflüssiger-Ventilator (extern)
M3	Verdampfer-Ventilator (intern)	S1	Türkontakt	S1.1	Tür offen
S1.2	Tür geschlossen	SK	Störmeldekontakt (1,2)	TK	Türkontakt/ Signal (3,4)
TS1	Temperatursensor (intern)	TS2	Temperatursensor (extern)	X40/42	Klemmkontakt Masse
X50	Klemmkontakt Netz + Türkontakt+ Störmeldung	X52	Klemmkontakt Heizung Kondensat	X53	Klemmkontakt Hochdruckpressostat

3.5.2 DIP-Schalter

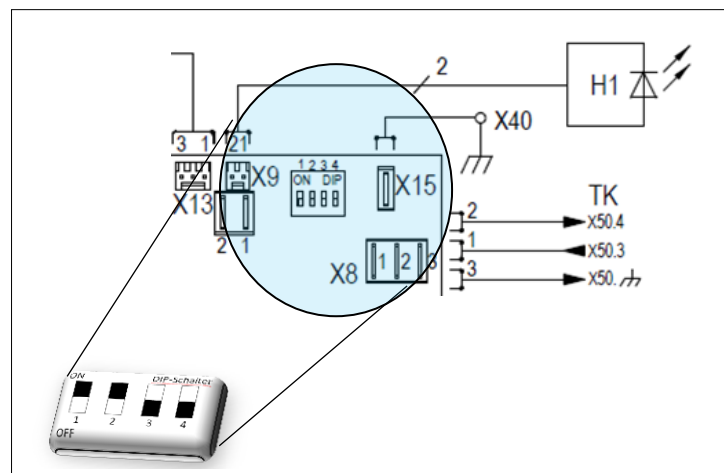


Abbildung 29 - DIP- Schalter

Der DIP-Schalter auf der Steuerplatine ermöglicht das Regeln und Steuern von Sollwerten und Grenzwerten für Temperaturen.

DIP-Schalter(1) Position			Temperaturen in °C		Temperaturen in °F	
			Schalter Position 4 OFF = °C		Schalter Position 4 ON = °F	
1	2	3	Sollwert	Grenzwert max.	Sollwert	Grenzwert max.
OFF	OFF	OFF	25°C	45°C	77°F	113°F
ON	OFF	OFF	30°C	45°C	86°F	113°F
OFF	ON	OFF	35°C	45°C	95°F	113°F
ON	ON	OFF	35°C	50°C	95°F	122°F
OFF	OFF	ON	40°C	50°C	104°F	122°F
ON	OFF	ON	40°C	55°C	104°F	131°F
OFF	ON	ON	45°C	55°C	113°F	131°F
ON	ON	ON	45°C	60°C	113°F	140°F

- ☒ Der DIP- Schalter befindet sich auf dem Controller, siehe [Elektrischer Schaltplan](#) und [DIP-Schalter](#).
- ☒ Zur Einstellung Gerätehaube entfernen, siehe [Frontklappe entfernen](#).
- ☒ Bei Veränderungen am DIP-Schalter, Kühlgerät ausschalten/ Spannungsfreiheit am Gerät sicherstellen. Bei der nächsten Inbetriebnahme werden die neuen Einstellungen des DIP-Schalters übernommen.

Werkseitige Einstellung im Auslieferungszustand wie folgt:

- Sollwert der Schaltschranktemperatur beträgt 35°C.
- Maximalwert der Schaltschranktemperatur beträgt 50°C.

3.5.3 Türkontaktschalter



Gefahr durch Anlegen von Fremdspannung an den Eingang des Türkontaktes

Fremdspannung kann zu schweren Unfällen führen.

- Das Anlegen von Fremdspannung an den Eingang für den Türkontakt ist verboten.
- Der Eingang/Türkontakt stellt für den Türkontaktschalter eine Kleinspannung (< 20V, 20mA) zur Verfügung.

Das Anbringen eines Türkontaktschalters erhöht die Sicherheit und verhindert einen erhöhten Kondensatanfall.
☒ Ist kein Türkontaktschalter angeschlossen, die Anschlusskontakte(S1) immer überbrücken.

Türkontaktschalter anbringen

Voraussetzungen

- Das Kühlgerät ist spannungsfrei.

Vorgehen

- Der Türkontaktschalter wird mit dem S1-Anschluss verbunden, siehe [Elektrischer Anschluss](#) oder Elektrischer Schaltplan im Gehäusedeckel.
 - Der Türkontakt wird aus dem Kühlgerät mit einer Kleinspannung versorgt, <20V, 20 mA.
 - Den Schirm einseitig an die Klemme für Funktionserde anschließen.
 - Zur Vermeidung von Störeinflüssen eine geschirmte Leitung mit verdrehten Paaren verwenden.
 - Werden keine geschirmten Leitungen verwendet, sicherstellen, dass in direkter Nachbarschaft keine Störquellen geführt werden. Störquellen sind: Versorgungsleitungen und Komponenten mit erhöhter elektromagnetischer Strahlung, dazu gehören z. B. Frequenzumrichter oder Motorantriebe.
- ⇒ Türkontaktschalter ist angeschlossen. Beim Öffnen des Schaltschranks schalten die Motoren ab.

3.5.4 Versorgungsanschluss-Netz



Gefahrenpotential durch falsche Leitungen

Ein falscher Leitungs- Querschnitt führt zur Überhitzung der Leitung. Anschmorende Isolierungen können Brände verursachen.

- Der Leitungsquerschnitt(4) entspricht der geforderten Leistung bei der Stromaufnahme und beträgt 0,5 – 2,5mm² oder AWG 20 bis AWG 14.



Lichtbögen können gefährliche Stromschläge und Verbrennungen verursachen.

Beim Trennen und Stecken der Steckverbinder des Netzanschlusses unter Last oder Spannung können Lichtbögen, gefährliche Spannungen und Stromschläge entstehen.

- Steckverbinder des Netzanschlusses niemals unter Last oder Spannung stecken oder trennen.
- Arbeiten an den Steckverbindern nur bei ausreichender Beleuchtung vornehmen.
- Leitungsschutzschalter immer ausschalten und gegen Wiedereinschalten sichern.



Lebensgefahr durch Stromschlag

Nicht angeschlossene oder fehlerhaft angebrachte Schutzleitersysteme können gefährliche Spannungen und Stromschläge erzeugen und schwere Unfälle verursachen.

- Arbeiten an elektrischen Anschlüssen dürfen nur elektrotechnisch geschulte Fachkräfte durchführen.
- Schutzleitersysteme gemäß DIN EN 60204-1, Kap.8.2 ausführen.
- Jeder Körper eines elektrischen Betriebsmittels muss mit dem Schutzleitersystem verbunden sein.
- Werden elektrische Betriebsmittel an Hauben, Türen oder Abdeckplatten angebracht, das Schutzleitersystem nie unterbrechen.
- Werden Teile entfernt, z.B. bei Wartungsarbeiten, sicherstellen, dass das Schutzleitersystem für die restlichen Teile nicht unterbrochen ist.

Um einen sicheren und zuverlässigen Betrieb der Kühlgeräte zu gewährleisten, folgende allgemeinen Anforderungen sicherstellen:

- Die Vorschaltung einer einspeiseseitigen Temperaturregelung ist verboten.
- Als Leitungsschutz die auf dem Typenschild angegebene Sicherung vorschalten, siehe [Typenschild](#) und [Vorsicherung](#) anpassen.
- Sicherstellen, dass Typenschild-Angaben für Nennwerte mit den vorliegenden Werten für Netzspannung und Netzfrequenz übereinstimmen, siehe [Typenschild](#).
- Kühlgerät immer über eine Trennvorrichtung (Schalter/Schütz) an das Netz anschließen.

- Die Trennvorrichtung muss eine Kontaktöffnung von 3 mm besitzen. Trennvorrichtung wird vom Kunden montiert.

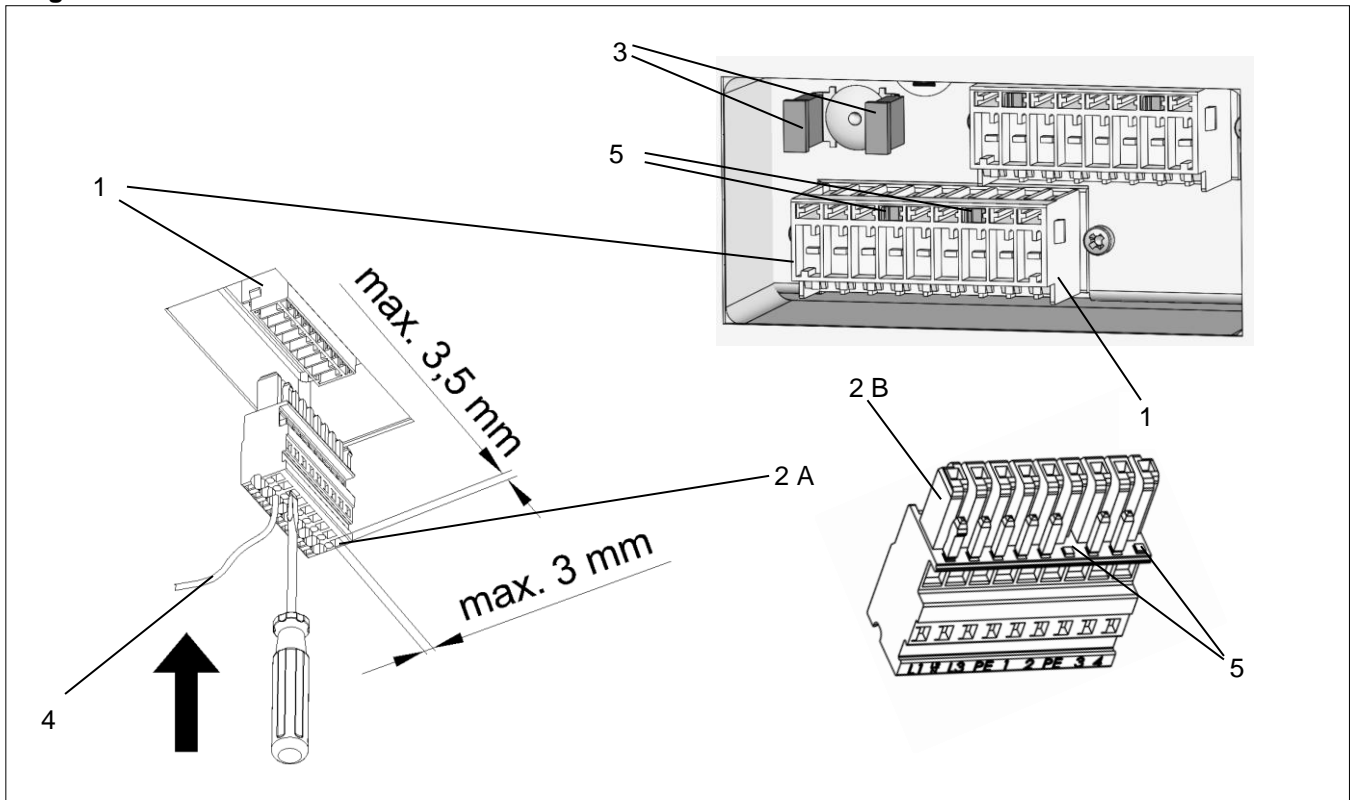
Kühlgerät elektrisch anschließen

Abbildung 30 – Kühlgerätanschluss vorbereiten

Pos	Bezeichnung	Pos	Bezeichnung
1	Schaltschrank	2	DTT- Kühlgerät
3	Steckeranschluss- Temperatursensor	4	Erdungsfahne
5	Steckeranschluss-Stiftleiste	6	Montageleuchte

Voraussetzung

- Alle allgemeinen Anforderungen für einen sicheren und zuverlässigen Betrieb sind sichergestellt, siehe [Versorgungsanschluss-Netz](#) .
- Kühlgerät ist spannungsfrei.
- Arbeitsbereich im Schaltschrank ist zusätzlich und ausreichend mit einer Montageleuchte(6) erhellt.
- Erdungsfahnen(4) sind mit den werkseitig gesicherten Schutzkappen versehen.

Kühlgerät elektrisch anschließen

Abbildung 31 - Steckerverbindung Kühlgerät

Pos	Bezeichnung	Pos	Bezeichnung
1	Steckeranschluss-Stiftleiste	2	Steckeranschluss-Federleiste (B) Käfigzugklemme - Max 3,5 x 3,0 mm (A)
3	Erdungsfahne	4	Leitung - \varnothing 0,5 – 2,5mm ²
5	Kodierstifte		

☒ Schutzleiter in der Netzanschlussleitung gelten nicht als Potentialausgleichsleiter.

Vorgehen

- Leitung(4) gemäß Elektrischem Schaltplan mit dem Steckeranschluss-Federleiste/ Käfigzugklemme (2B/A)/(Beipack) verbinden, siehe [Elektrischer Anschluss](#).
- Für die elektrische Verbindung Schraubendreher in die Käfigzugklemme(2A) stecken und die Leitungen(4) mit dem Steckeranschluss-Federleiste (2B) an das Kühlgerät anschließen.
- ☒ Schraubendreher fest in die Käfigzugklemme(2A) stecken. Niemals drehen, das beschädigt die Käfigzugklemme.
- Steckeranschluss-Federleiste(2B) in den Steckeranschluss-Stiftleiste(1) stecken.
- ☒ Der Steckeranschluss-Federleiste(2B)/Steckeranschluss-Stiftleiste(1) sind durch spezielle Kodierstifte(5) gegen einen unsachgemäßen Anschluss gesichert.
- Schutzkappen von den Erdungsfahnen(3) entfernen.
- Erdungsleitung anschließen.
- ☒ Vor dem Einschalten sicherstellen, dass die Netzspannung mit der Vorsicherung übereinstimmt, siehe [Elektrischer Anschluss](#).

⇒ Kühlgerät ist elektrisch angeschlossen.

3.5.5 Vorsicherung anpassen / Transformator Optionen

- ☒ Nur Kühlgeräte mit der Bemessungsspannung 400V / 460V können optional an eine andere Netzspannung angeschlossen werden.
- ☒ Kühlgeräten mit 230V / 115V besitzen keine Transformator Optionen. Somit ist keine Anpassung der Vorsicherung erforderlich.

3.5.6 Sammelstörmeldung

- Für den Anschluss der Sammelstörmeldung sind zwei Anschlüsse vorgesehen. Sie sind mit der Betriebsmittelkennzeichnung SK markiert, siehe [Elektrischer Anschluss](#).
- Der Störmeldekontakt ist potentialfrei.
- ☒ Sicherstellen, dass der Kontakt mit maximal 230V, 1 A belastet wird.

4 Bedienung

4.1 Allgemeine Funktionen

HINWEIS

Gefahr von Schäden am Kühlgerät

Der Betrieb ohne Gerätehaube verhindert ausreichende Luftzufuhr zum Verflüssiger und führt zur Einschränkung der vorgesehenen Erwärmungsfunktion.

- Kühlgerät nur mit aufgesetzter Gerätehaube betreiben.

Der Standard-Controller (SC) besitzt eine Anzeigeeinheit mit einer grünen LED-Leuchte(1). Über den DIP-Schalter(4) sind verschiedene Schaltschrank-Solltemperaturen sowie obere Grenztemperaturen einstellbar. Tritt ein Fehler auf, blinkt die grüne LED-Leuchte(1).

- Sind die Montage- und Installationsarbeiten abgeschlossen, die Stromzufuhr zum Kühlgerät einschalten.
- Das Kühlgerät startet seinen Betrieb und die LED-Leuchte(1) der Anzeigeeinheit schaltet auf Grünes-Dauerlicht.

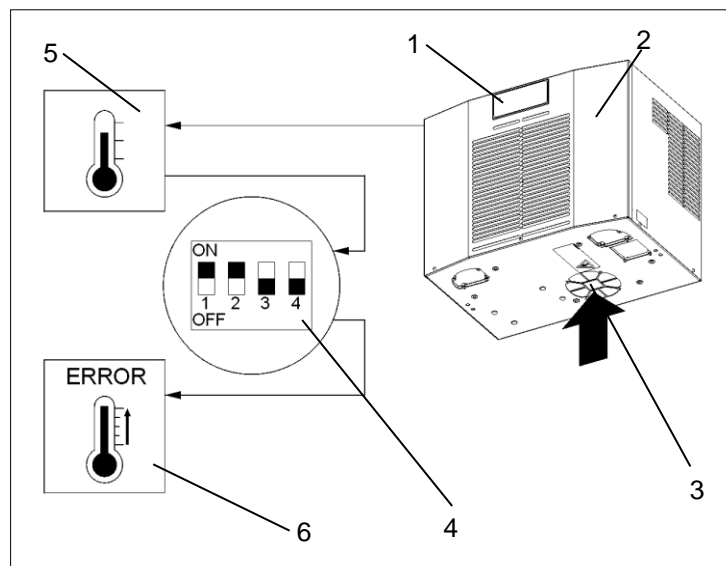


Abbildung 32 - Funktion elektronische Steuerung

- Nach Anlegen der Versorgungsspannung und bei geschlossener Tür laufen die Geräte kontinuierlich.
 - ☒ Ausnahme: Energie-Sparmodus und Antifreeze-Option.
- Das Kühlgerät(2) ist mit einer elektronischen Steuerung ausgestattet. Ein Temperatursensor(5) erfasst die Temperatur der angesaugten Schaltschrank-Innenluft(3).
- Die verschiedenen Schaltschrank-Solltemperaturen sowie obere Grenztemperaturen werden über den DIP-Schalter(4) festgelegt, siehe [DIP-Schalter](#).
- Die Überschreitung oder die Unterschreitung der Unteren- und Oberen- Grenztemperatur führt zum Auslösen der Störmeldung(6).
- Die grüne LED-Leuchte(1) blinkt bei einer Störmeldung.
- Beim Standard-Controller (SC) ist das Auslesen von Systemmeldungen oder Fehlerinformationen nur über den USB-Adapter, die Konfigurationssoftware ECoolPLANT 2.X, mit USB-Treibersoftware möglich.
 - ☒ Die ECoolPLANT-Software 2.X ist als kostenfreier Download auf der Internetseite: <https://www.pfannenberg.com/> erhältlich.
 - ☒ Die zugehörige Betriebsanleitung für die ECoolPLANT-Software findet sich [HIER](#) und [My Pfannenberg](#).
- ☒ Die Umgebungsbedingungen und Schaltschrank-Innentemperaturen müssen den vorgeschriebenen technischen Daten entsprechen, siehe [Technische Daten](#).
- ☒ Die Umgebungstemperatur muss unterhalb 55°C liegen, siehe [Funktionsprinzip-Luftstrom](#).

4.2 Betrieb des Kühlgerätes

Hinweis

Kondensat kann die Elektronik im Schaltschrank beschädigen.

Innentemperaturen unter dem Taupunkt oder schadhafte Schaltschrankdichtungen führen zu übermäßigem Kondensatanfall.

- Regelmäßiges Überprüfen der Dichtungen schützt vor starker Kondensatbildung.
- Den freien Ablauf von anfallendem Kondensat sicherstellen.

- Nach Anlegen der Netzspannung geht das Gerät in den Anlauf-/Testmodus oder direkt in den Betriebsmodus. Welcher Modus erfolgt, ist abhängig von der Controller-Ausstattung.
- Im Betriebsmodus geht das Kühlgerät bei Bedarf in den Kühlmodus. Dies geschieht in Abhängigkeit vom Erreichen oder Unterschreiten der Temperatur-Schaltschwelle (Tsoll).
- ☒ Der Kühlmodus schaltet sich ab, wenn die Temperatur-Schaltschwelle (Tsoll) unterschritten ist. Läuft weiter, wenn Temperatur-Schaltschwelle (Tsoll) noch nicht erreicht ist.
- ☒ Der Verdampfer-Ventilator (intern), der Verflüssiger-Ventilator (extern), sowie der Verdichter schalten sich ab, wenn die Tür geöffnet wird.

Betriebsbedingungen

- Die Netzspannung muss innerhalb des angegebenen Wertes liegen, siehe [Technische Daten](#) .
- ☒ Eine Abweichung von $\pm 10\%$ ist zugelassen.
- Die Bemessungsfrequenz muss innerhalb ± 3 Hz vom angegebenen Wert liegen.
Die Umgebungstemperatur muss sich unterhalb von 55 °C befinden. Weitere Optionen, siehe [Technische Daten](#).
- ☒ Das Kühlgerät nur so einsetzen, dass die angegebene Kälteleistung den tatsächlichen Bedarf decken kann.
- ☒ Es darf nur das angegebene Kältemittel verwendet werden.

HINWEIS

Herstellerfremde Ersatzteile können das Gerät beschädigen

Innentemperaturen unter dem Taupunkt oder schadhafte Schaltschrankdichtungen führen zu übermäßigem Kondensatanfall.

- Für einen sicheren und zuverlässigen Betrieb nur speziell abgestimmte Herstellerteile einsetzen.

- ☒ Die Pfannenberg-Teilenummern für Ersatzteile, siehe [Bestellung von Ersatzteilen und Zubehörteilen](#).

4.3 Serviceschnittstelle


GEFAHR

Lebensgefahr durch Stromschlag

Spannungsführende Geräte und freiliegende Anschlussleitungen können Stromschläge erzeugen und schwere Unfälle verursachen.

- Arbeiten an elektrischen Anschlüssen dürfen nur elektrotechnisch geschulte Fachkräfte durchführen.
- Vor dem Verlegen aller elektrischen Anschlüsse Spannungsfreiheit am Gerät sicherstellen.

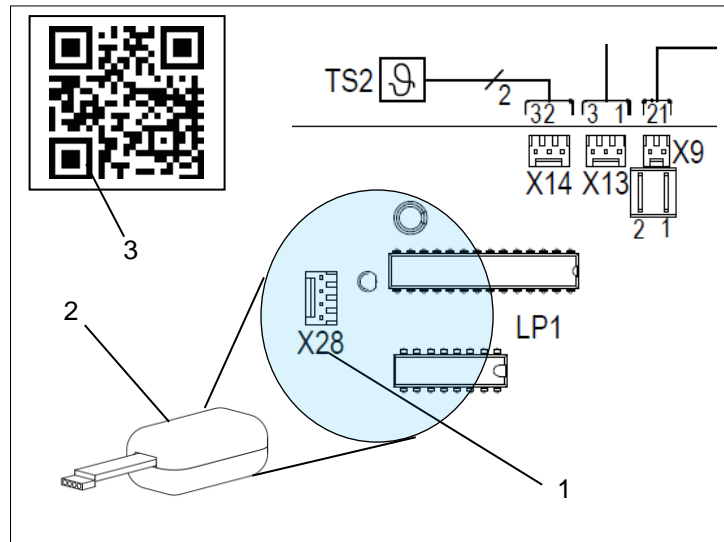


Abbildung 33 - Serviceschnittstelle

- Die Serviceschnittstelle(1) ermöglicht das Ändern von Betriebsparametern. Sie ist intern im DTT-Kühlgerät verbaut, deshalb muss für die Verbindung mit dem USB-Adapter die Gerätehaube entfernt werden.
- Demontage Gerätehaube, siehe [Frontklappe entfernen](#).
- Der Anschluss(1) für den USB-Adapter liegt auf der Controller-Platine. Er ist auf dem Elektrischen Schaltplan mit der Betriebsmittelkennzeichnung X28 markiert.
- ☒ Das Blinken der roten LED-Leuchte auf der Controller-Platine ist keine Störungsanzeige oder Fehlermeldung. Die rote LED-Leuchte zeigt an, dass das Kühlgerät Spannung führt.
- Zum Ändern von Betriebsparametern wird ein USB-Adapter(2) und die Konfigurationssoftware ECoolPLANT 2.X, inklusive der USB-Treibersoftware benötigt.
- Der USB-Adapter ermöglicht die Verbindung mit einem Computer, der mit der Konfigurationssoftware ECoolPLANT 2.X arbeitet. Die detaillierte Anwendung ist in der zugehörigen Betriebsanleitung für die Software ECoolPLANT 2.X beschrieben.
- Nach der Verwendung den USB-Adapter(2) aus dem Gerät entfernen. Die Serviceschnittstelle (1) ist nur für den temporären Datenaustausch vorgesehen, z.B. um Systemmeldungen auszulesen. Der dauerhafte Betrieb ist verboten.
- ☒ Der USB-Adapter ist als Zubehör erhältlich, siehe [Bestellung von Ersatzteilen und Zubehörteilen](#).
- ☒ Die ECoolPLANT-Software(3) ist als kostenfreier Download auf der Internetseite: <https://www.pfannenberg.com/> -QR-Code(3) erhältlich.
- ☒ Die zugehörige Betriebsanleitung für die ECoolPLANT-Software findet sich [HIER](#) und [My Pfannenberg](#).

4.4 Fehlermeldungen

Bei Geräten mit Standard-Controllern werden die Fehlernummern nicht angezeigt: Mit Hilfe der ECoolPLANT-Software ist es möglich, die Fehlernummern auf dem Computer auszulesen.

☒ Das Blinken der roten LED-Leuchte auf der Controller-Platine ist **keine** Störungsanzeige oder Fehlermeldung. Die rote LED-Leuchte zeigt an, dass das Kühlgerät Spannung führt.

Fehler-Nr.	Störung	Geräteverhalten	Mögliche Ursachen	Abhilfemaßnahmen
Er00	<ul style="list-style-type: none"> • LED: • Verdichter: • Verdampfer-Ventilator (intern): • Verflüssiger-Ventilator (extern): • Störmeldekontakt: 	Blinkt AUS AUS AUS Geschlossen	<ul style="list-style-type: none"> • Türkontakt: • Die Türkontaktschleife ist unterbrochen. 	<ul style="list-style-type: none"> ▪ Tür schließen. ▪ Türkontaktschalter anschließen. ▪ Türkontakt brücken. ▪ Verdrahtung kontrollieren.
Er01	<ul style="list-style-type: none"> • LED: • Verdichter: • Verdampfer-Ventilator (intern): • Verflüssiger-Ventilator (extern): • Störmeldekontakt: 	Blinkt AUS EIN AUS Offen	<ul style="list-style-type: none"> • Pressostat ausgelöst: • Ein zu hoher Druck ist im Kältekreislauf entstanden. Das Kühlgerät kann die Wärme aus dem Kältekreislauf nicht abführen. 	<ul style="list-style-type: none"> ▪ Gerät abkühlen lassen. ▪ Lamellen der Wärmetauscher (intern/extern) reinigen. ▪ Verflüssiger-Ventilator (extern) auf Funktion prüfen.
Er04	<ul style="list-style-type: none"> • LED: • Verdichter: • Verdampfer-Ventilator (intern): • Verflüssiger-Ventilator (extern): • Störmeldekontakt: 	Blinkt AUS AUS AUS Offen	<ul style="list-style-type: none"> • Phasenfolge/ Phasenausfall: • Ausfall mindestens einer Phase oder Phasenfolge ist falsch (nur bei Drehstromgeräten mit Rollkolben-Verdichtern). 	<ul style="list-style-type: none"> ▪ Drehfeld kontrollieren - (Rechtsdrehfeld ist erforderlich). ▪ Alle Phasen müssen Bemessungsspannung führen.
Er05	<ul style="list-style-type: none"> • LED: • Verdichter: • Verdampfer-Ventilator (intern): • Verflüssiger-Ventilator (extern): • Störmeldekontakt: 	Blinkt EIN EIN EIN Offen	<ul style="list-style-type: none"> • Sensor 1 (TS1) defekt. 	<ul style="list-style-type: none"> ▪ Entsprechend dem Gerätetyp, Sensor 1 (auf der Controllerplatine fest eingelötet) oder gesamte Controllerplatine tauschen.

Fehlermeldungen

Fehler-Nr.	Störung	Geräteverhalten	Mögliche Ursachen	Abhilfemaßnahmen
Er07	<ul style="list-style-type: none"> • LED: • Verdichter: • Verdampfer-Ventilator (intern): • Verflüssiger-Ventilator (extern): • Störmeldekontakt: 	Blinkt EIN EIN EIN Offen	<ul style="list-style-type: none"> • Sensor 1 Maximum: Maximalwert der Schaltschranktemperatur „Lit“ (Anzeige) ist erreicht oder überschritten. Das Kühlgerät kann die Luft im Schaltschrank nicht ausreichend abkühlen. 	<ul style="list-style-type: none"> ▪ Einstellungen des Kühlgerätes prüfen. ▪ Lamellen der Wärmetauscher (intern/extern) reinigen. ▪ Verdampfer-Ventilator (intern) auf Funktion prüfen. ▪ Kältekreislauf überprüfen auf ausgetretenes Kältemittel oder Leckage. ▪ Bedarfsweise Kühlgerät mit höherer Kälteleistung installieren.
Er08	<ul style="list-style-type: none"> • LED: • Verdichter: • Verdampfer-Ventilator (intern): • Verflüssiger-Ventilator (extern): • Störmeldekontakt: 	Blinkt EIN EIN EIN Offen	<ul style="list-style-type: none"> • Sensor 2 (TS2) defekt. 	<ul style="list-style-type: none"> ▪ Entsprechend dem Gerätetyp, Sensor 2 tauschen. ▪ Sensor 2 ist auf die Platine aufgesteckt, nicht fest eingelötet.
Er15	<ul style="list-style-type: none"> • LED: • Verdichter: • Verdampfer-Ventilator (intern): • Verflüssiger-Ventilator (extern): • Störmeldekontakt: 	Blinkt AUS AUS AUS Offen	<ul style="list-style-type: none"> • Antifreeze (Option): Antifreeze-Sensor $\leq 1^{\circ}\text{C}$. Sicherheitsabschaltung, da Vereisung des Verdampfers droht. 	<ul style="list-style-type: none"> ▪ Betriebsneustart, nachdem anfallendes Kondensatwasser verdunstet ist. ▪ Betriebsneustart ist nur durch Trennen und erneutes Anlegen der Netzspannung möglich. ▪ Aus Sicherheitsgründen ist kein anderer Reset vorgesehen. ▪ Lamellen der Wärmetauscher (intern/extern) reinigen. Schaltschrankdichtigkeit prüfen. ▪ Höheren Schaltschrank-Temperatur-Sollwert wählen. ▪ Funktion Verdampfer-Ventilator (intern) prüfen.

5 Instandhaltung und Wartung

5.1. Allgemeine Reinigung



GEFAHR

Lebensgefahr durch Stromschlag

Spannungsführende Geräte und freiliegende Anschlussleitungen können Stromschläge erzeugen und schwere Unfälle verursachen.

- Arbeiten an elektrischen Anschlüssen dürfen nur elektrotechnisch geschulte Fachkräfte durchführen.
- Vor der Arbeit am Gerät alle Zuleitungen an der separaten Sicherung oder einem Hauptschalter spannungsfrei schalten und gegen Wiedereinschalten sichern.
- Spannungsfreiheit am Gerät sicherstellen.



WARNUNG

Gefahr von Unfällen durch Bauteilbeschädigungen beim Reinigen

Das Reinigen der Kühlgeräte mit Wasserstrahl, Dampfstrahl- oder Hochdruckreinigern oder spitzen Gegenständen kann zu Schäden an den elektrischen und elektronischen Baugruppen führen. Fehlfunktionen können Unfälle verursachen.

- Kein Reinigen mit Wasserstrahl, Hochdruckreiniger und entzündlichen Reinigungsmitteln.
- Elektrische Bauteile vor dem Eindringen von Feuchtigkeit schützen.
- Keine spitzen oder scharfkantigen Gegenstände zum Reinigen der Lamellen einsetzen. Sie dürfen nicht verdrückt oder beschädigt werden.



VORSICHT

Quetschgefahr beim Ausbau der Gerätehaube

Beim Ausbau und Neueinsetzen der Gerätehaube können Hände und andere Körperteile quetschen.

- Keine Körperteile zwischen Rahmen, Federn und dem Geräte-Ausschnitt bringen.
- Umsichtig arbeiten und Handschuhe tragen.

Die Häufigkeit der Reinigungsintervalle hängt von den jeweiligen Betriebsbedingungen ab. Um einen sicheren und zuverlässigen Betrieb der Kühlgeräte zu gewährleisten, folgende Reinigungsarbeiten regelmäßig durchführen:

- Reinigen der Wärmetauscher von Staub oder Umgebungsrückständen.
- Kondensatablauf regelmäßig kontrollieren.

5.2 Kühlgerät reinigen - Gerätehaube demontieren

Voraussetzung

- Kühlgerät ist spannungsfrei.
- ☒ Entladungsphase von 5 Minuten für die elektrischen Komponenten abwarten. Erst danach Gerät öffnen.

Vorgehen

- Frontklappe lösen und entfernen, siehe [Frontklappe lösen](#).
- ☒ Vor dem Abnehmen der Frontklappe immer die Erdungsleitung lösen.
- Gerätehaube lösen und entfernen, siehe [Gerätehaube entfernen](#).
- ☒ Vor dem Abnehmen der Gerätehaube immer die Erdungsleitung lösen.

⇒ Gerätehaube ist demontiert.

5.3 Reinigungsarbeiten Kühlgerät und Filtermatten

HINWEIS

Gefahr von Beschädigung der Filtermatte durch falsches Reinigen

- Filtermatte nicht auswringen.
- Wasserstrahl mit hohem Druck vermeiden.
- Filtermatten, die verölt oder verfettet sind, sofort auswechseln.

Voraussetzungen

- Kühlgerät ist spannungsfrei.
- Gerätehaube ist demontiert.

- ☒ Zeitintervalle für die Reinigung oder den Austausch der Filtermatten ist stark abhängig von der Luftverschmutzung der Umgebung.

Benötigtes Werkzeug und Material

- Bürste
- Wasser unter 40 °C
- Feinwaschmittel
- Saug-oder Druckluftreiniger

Vorgehen

- Reinigen der Wärmetauscher mit einer weichen Bürste oder Druckluft.
- Bei Kühlgeräten mit Vorsatzfilter die Filtermatte in regelmäßigen Abständen reinigen.
- Die Filtermatte mit Wasser bis 40 °C und handelsüblichen Feinwaschmitteln auswaschen.
- Bei trockener Verschmutzung die Filtermatte ausklopfen, absaugen oder ausblasen.
- Überprüfen, dass nach der Reinigung der ordnungsgemäße und sichere Betrieb gewährleistet ist.

⇒ Kühlgerät ist gereinigt.

5.4 Wartung



GEFAHR

Lebensgefahr durch Stromschlag

Spannungsführende Geräte und freiliegende Anschlussleitungen können Stromschläge erzeugen und schwere Unfälle verursachen.

- Öffnen, Fehlersuche und der Austausch von Komponenten am Gerät darf nur Fachpersonal vornehmen.
- Vor der Arbeit am Gerät immer Spannungsfreiheit sicherstellen.



WARNUNG

Gefahr durch unsachgemäße Wartungsarbeiten

Die Beschädigung von Komponenten und fehlerhafter Austausch von Bauteilen kann Unfälle verursachen.

- Vor Beginn der Wartungsarbeiten Trennschalter/Schütz immer ausschalten.
- Sicherstellen, dass die Ventilatoren sich in Ruheposition befinden und nicht mehr drehen.
- Entladungsphase von 5 Minuten für die elektrischen Komponenten abwarten. Erst danach Gerät öffnen.
- Nach dem Austausch von defekten Bauteilen oder Komponenten, Gerät auf ordnungsgemäßen und sicheren Betrieb überprüfen.
- Nach jeder Wartung oder dem Austausch von Ersatzteilen die volle Leistungsfähigkeit des Kondensatablaufes überprüfen.



WARNUNG

Herstellerfremde Ersatzteile können das Gerät beschädigen und Unfälle verursachen.

- Nur Originalteile unterliegen der Qualitätskontrolle des Herstellers.
- Für einen sicheren und zuverlässigen Betrieb nur speziell abgestimmte Herstellerteile einsetzen.

HINWEIS

Gefahr von Gerätebeschädigung durch nicht regelmäßig durchgeführte Wartungen

Nichteinhaltung der empfohlenen Wartungsarbeiten reduziert die Kühlleistung des Kühlgerätes und kann zu einer reduzierten Maschinenverfügbarkeit führen.

- Wartungsarbeiten, entsprechend der Wartungscheckliste, regelmäßig durchführen.
- Nur nach Vorgabe gewartete Geräte besitzen Gewährleistungsanspruch.

Der Kältekreis ist ein wartungsfreies, hermetisch geschlossenes System. Werkseitig sind diese Bereitstellungen erfolgt:

- Erforderliche Kältemittelmengen wurden eingefüllt.
- Alle Kühlgeräte werden im Werk auf Dichtheit geprüft nach: DGUV-R 100-500, 2.35 (Betreiben von Kälteanlagen, Wärmepumpen und Kühleinrichtungen).
- Ein Funktionsprobelauf wurde vorgenommen.

Pfannenberg- Empfehlung für Wartungsarbeiten an die Betreiber:

- Die Wartungsarbeiten entsprechend der Wartungscheckliste regelmäßig alle 12 Monate durchführen, siehe Vorlage [Wartungscheckliste](#).
- Für Kühlgeräte, die in ölhaltiger und staubiger Umgebungsluft kühlen, sind kürzere Wartungsintervalle nötig. Es gilt ein verkürzter Richtwert von zwei bis sechs Monaten zwischen den Wartungsintervallen.
- ☒ Die Funktionen der Pfannenberg-Filter sind optimal auf die Kühlgeräte abgestimmt. Deshalb hat der Einsatz von Pfannenberg-Filter positive Auswirkungen auf den Umfang der Wartungsarbeiten.

5.5 Vorlage Wartungscheckliste

Wartungscheckliste Kühlgerät

Wartungsintervall: Alle zwölf Monate durchführen.

Alle zwei bis sechs Monate, in ölhaltiger und staubiger Umgebungsluft, durchführen.

Typ:

Seriennummer:

Datum der Wartung:

Ausführende Fachkraft (Name):

	Bezeichnung Gerätebereich/ Nötige Wartungsarbeiten	Sicht- prüfung	To Do	Ergebnis
1	Aggregat vor der Wartung			
1.1	Allgemeine Sichtprüfung des Aggregates			
1.2	Prüfung auf Korrosionsschäden			
2	Kältekreislauf			
2.1	Kältemittelführende Teile auf Ölsuren prüfen			
2.2	Kältemittelführende Teile auf Dichtheit prüfen			
2.3	E- Anschlüsse auf Beschädigungen prüfen			
2.4	Verdampfer auf Vereisung prüfen			
3	Verflüssiger / Wärmetauscher			
3.1	Rohrpaket auf Ablagerungen prüfen			
3.2	Prüfung auf allgemeine Korrosionsschäden			
3.3	Lamellen prüfen, reinigen, richten*			
4	Verdampfer / Wärmetauscher			
4.1	Rohrpaket auf Ablagerungen prüfen			
4.2	Prüfung auf allgemeine Korrosionsschäden			
4.3	Lamellen prüfen, reinigen, richten*			
5	Verflüssiger-Ventilator (extern)			
5.1	Halterung auf lose Teile prüfen			
5.2	E-Anschluss auf Beschädigungen prüfen			
5.3	Motorlager auf Geräusche prüfen			
5.4	Antrieb auf Überhitzungsanzeichen prüfen			
5.5	Ventilator reinigen*			
6	Verdampfer- Ventilator (intern)			
6.1	Halterung auf lose Teile prüfen			
6.2	E-Anschluss auf Beschädigungen prüfen			
6.3	Motorlager auf Geräusche prüfen			
6.4	Antrieb auf Überhitzungsanzeichen prüfen			
6.5	Ventilator reinigen*			
7	Vorsatzfilter			
7.1	Filtermatte wechseln*			
7.2	Filtermatte reinigen*			

* Wartungsintervalle häufiger, abhängig vom Verschmutzungsgrad.

5.6 Außerbetriebnahme

WARNUNG

Verletzungsgefahr durch Materialien und Substanzen

Unsachgemäße Arbeiten am Gerät oder das Öffnen des Kältekreislaufes kann zu Gesundheitsschäden führen.

- Vor der Arbeit am Gerät immer Spannungsfreiheit sicherstellen.
- Gerät darf nur von sachkundigen Personen und gemäß geltenden Umweltvorschriften entsorgt werden.

Wird das Kühlgerät für längere Zeit nicht benötigt, muss die Spannungsversorgung unterbrochen werden.

☒ Sicherstellen, dass eine unsachgemäße Inbetriebsetzung durch Dritte nicht möglich ist.

Endgültige Außerbetriebnahme

VORSICHT

Quetschgefahr bei der Außerbetriebnahme von Geräten

Beim Ausbau von Geräten können Hände und andere Körperteile quetschen.

- Keine Körperteile zwischen Rahmen, Federn und dem Geräte-Ausschnitt bringen.

Werden Kühlgeräte endgültig außer Betrieb genommen oder entsorgt, folgendes beachten:

- Geltende gesetzlichen Bestimmungen des Anwenderlandes und Umweltschutzvorschriften einhalten.
- Kältemittel aus dem Kältesystem muss fachgerecht abgesaugt werden. Kältemittlemissionen vermeiden.
- Das Kühlgerät darf nur autorisiertes Fachpersonal entsorgen.

☒ Altgeräte werden ebenfalls von Pfannenberg fachgerecht entsorgt. Die Anlieferung an eines unserer Herstellwerke hat kostenfrei zu erfolgen.

6 Störungshilfe

Störung	Mögliche Ursachen	Abhilfemaßnahmen
Gerät kühlt nicht, Verdampfer-Ventilator (intern) läuft	<ul style="list-style-type: none"> • Temperatureinstellung zu hoch eingestellt. 	<ul style="list-style-type: none"> ▪ Temperatureinstellung prüfen.
Gerät kühlt nicht ausreichend	<ul style="list-style-type: none"> • Einsatzgrenzen überschritten. 	<ul style="list-style-type: none"> ▪ Umgebungstemperatur und innere Belastung prüfen.
	<ul style="list-style-type: none"> • Kältemittelmangel. 	<ul style="list-style-type: none"> ▪ Autorisiertes Fachpersonal rufen, Gerät auf Dichtigkeit prüfen.
	<ul style="list-style-type: none"> • Wärmetauscher verschmutzt. 	<ul style="list-style-type: none"> ▪ Wärmetauscher reinigen.
	<ul style="list-style-type: none"> • Verdampfer-Ventilator (intern) defekt. • Verflüssiger-Ventilator (extern) defekt. 	<ul style="list-style-type: none"> ▪ Autorisiertes Fachpersonal anrufen; Ventilator wechseln.
	<ul style="list-style-type: none"> • Luftzirkulation im Schaltschrank gestört. 	<ul style="list-style-type: none"> ▪ Einbauten und Umlaufwege im Schaltschrank prüfen. ▪ Zu- und Abströmung der Luft vom Kühlgerät, in die Ein- und Auslassöffnung des Schaltschranks, überprüfen. ▪ DIP-Schalter und Leitungsanschlüsse prüfen.
Gerät kühlt nur manchmal	<ul style="list-style-type: none"> • Temperatur falsch eingestellt oder defekt. 	<ul style="list-style-type: none"> ▪ Höhere Temperatur am DIP-Schalter einstellen.
Kondensatbildung im Schaltschrank	<ul style="list-style-type: none"> • Zu tiefe Ausblastemperatur. 	<ul style="list-style-type: none"> ▪ Schaltschranktür schließen.
	<ul style="list-style-type: none"> • Schaltschrank ist nicht ausreichend abgedichtet. 	<ul style="list-style-type: none"> ▪ Undichte Stellen oder Dichtungen am Schaltschrank beseitigen. ▪ Temperatureinstellung prüfen.
Kondensat läuft nicht ab	<ul style="list-style-type: none"> • Kondensatablauf ist verstopft. 	<ul style="list-style-type: none"> ▪ Kondensatablauf reinigen. ▪ Prüfen, ob Kondensatablaufschlauch knickfrei und mit Gefälle verlegt ist.
Kondensat läuft aus dem Gerät	<ul style="list-style-type: none"> • Kondensatverdunster defekt oder es fällt zu viel Kondensat an. 	<ul style="list-style-type: none"> ▪ Sicherungen für Kondensatverdunster tauschen.
	<ul style="list-style-type: none"> • Schaltschrank ist nicht ausreichend abgedichtet. 	<ul style="list-style-type: none"> ▪ Undichte Stellen oder Dichtungen am Schaltschrank beseitigen.

☒ Das Blinken der roten LED-Leuchte auf der Controller-Platine ist keine Störungsanzeige oder Fehlermeldung. Die rote LED-Leuchte zeigt an, dass das Kühlgerät Spannung führt.

7 Ersatzteilbestellung / Zubehörbestellung

Nr.	Bezeichnung	Nr.	Bezeichnung
18811100077	Verdampfer-Ventilator (intern)	18811000081	Verflüssiger-Ventilator (extern)
18810200138	Gerätehaube	18810200141	Edelstahlhaube
18810000058	Bedieneinheit (MC)	18810000001	Anzeigeeinheit (SC)
18314000100	Kondensat-Sammelflasche	18310000004	USB-Adapter
18315000005	DTT 6101/6201 PAD-Rahmen	18315000000	DTT 6301/6401 PAD-Rahmen
18315000001	DTT 6601/6801 PAD-Rahmen	18315000001	PAD-Luftkanalsystem*
18300000144	Schnellwechselrahmen/ DTT-Kühlgerät 6101/6201	18300000145	Schnellwechselrahmen/ DTT-Kühlgerät 6301/6401
18300000146	Schnellwechselrahmen/ DTT-Kühlgerät 6601/6801	18816300003	Mechanik-Set DTT 61-6801 SC/MC

* Das PAD-Zweikanalsystem erfordert den Einsatz von zwei PAD-Luftkanalsystemen.

- ☒ Bei der Bestellung von Ersatzteilen und Zubehörteilen immer die Pfannenberg-Teilenummer angeben.
- ☒ Die Pfannenberg-Teilenummer für den Controller befindet sich auf dem Transformator des Controllers.

8 Gewährleistungsbestimmungen

- Die Gewährleistung gilt nicht oder erlischt in folgenden Fällen:
 - Bei unsachgemäßem Gebrauch des Gerätes.
 - Nichteinhaltung der Betriebsbedingungen oder Nichtbeachtung der Betriebsanleitung.
 - Bei Betrieb in Räumen mit ätzender oder säurehaltiger Luft.
 - Nicht regelmäßig durchgeführte Wartungen der Kühlgeräte.
 - Schäden, die durch Missachtung der Wartungsempfehlungen entstanden sind.
 - Schäden an Kühlgeräten, die durch verschmutzte oder verstopfte Filter entstanden sind.
 - Schäden, die beim unbefugten Öffnen des Kältekreislaufes auftreten.
 - Modifikationen, die am Gerät vorgenommen werden oder eine Veränderung der Seriennummer.
 - Für Transportschäden oder andere Unfälle.
 - Dem Austausch von Teilen durch nicht autorisiertes Personal.
- ☒ Es dürfen nur Originalteile der Pfannenberg GmbH eingesetzt werden. Zuwiderhandlungen bedingen den Gewährleistungsverlust.

Zur Erhaltung von Gewährleistungsansprüchen und zur Rücksendung des Gerätes folgendes beachten:

- Dem Kühlgerät eine genaue Beschreibung des Defektes und die von Pfannenberg vergebene SRO (RMA) Nummer beilegen.
- Bezugsnachweis (Lieferschein- oder Rechnungskopie) beilegen.
- Das Kühlgerät mit allem Lieferzubehör, im Originalkarton oder gleichwertiger Verpackung, frachtfrei und transportversichert zusenden.
- ☒ Transportanweisung beachten, siehe [Transport](#).

Haftungsausschluss:

Alle enthaltenen Informationen wurden 2018 sorgfältig geprüft.

Wir übernehmen jedoch keine Gewähr in Bezug auf die Vollständigkeit und Richtigkeit der Angaben.

Impressum:

Pfannenberg GmbH
Werner-Witt-Straße 1
21035 Hamburg
Tel. +49 40 734 12-0
www.pfannenberg.com

© Pfannenberg 2018

Operating manual

Roof-mounted cooling units

DTT series 6101 / 6201

Standard Controller (SC) – 115 V

Version 1.1 , january 2018



Preface

Skills and information provided in the present ORIGINAL OPERATING MANUAL are required for assembly and safe operation of Pfannenberg cooling units.

The information is presented in a brief, clearly arranged format. The chapters are numbered throughout. If you have the operating manual in digital format, the links are **interactive**.

Various unit types are documented in this operating manual.

Pfannenberg cooling units are subject to continuous improvement. Please understand that we must reserve the right to changes in design, equipment and technology. For this reason, no claims to specific features of the unit can be derived from the content of this operating manual.

Safety instructions and markings



Identifies an exceptionally dangerous situation. Severe, irreversible injuries or death will occur if this notice is not observed.



Identifies an exceptionally dangerous situation in connection with electrical voltage. Severe, irreversible injuries or death will occur if this notice is not observed.



Identifies an exceptionally dangerous situation. Severe, irreversible or deadly injuries will occur if this notice is not observed.



Identifies a dangerous situation. Minor or moderate injuries will occur if this notice is not observed.

☒ before notices and explanations.

* Legend notice

⇒ Arranged before results of actions.

Table of contents

1	Intended use	5
1.1	General overview	5
1.2	Permissible usage conditions	5
1.3	Duty of the operator	5
2	Unit description	6
2.1	Description of use	6
2.2	Scope of delivery	6
2.3	Order options	6
2.4	Functional description	7
2.4.1	Air flow functional principle	7
2.4.2	Optional quick-release frame	7
2.4.3	Optional flat channel system	8
2.4.4	Controller	10
2.4.5	DIP switch	10
2.4.6	Refrigerant circuit functional principle	11
2.4.7	Safety concept	11
2.4.8	Condensate management	12
2.5	Type plate	13
2.6	Technical data	14
2.6.1	Refrigeration data	14
2.6.2	Electrical data	14
2.6.3	Dimensions	14
2.6.4	Other unit data	14
3	Assembly and initial commissioning	15
3.1	Transport	15
3.2	Storage	15
3.3	Unpacking	16
3.4	Assembly	16
3.4.1	General assembly requirements	17
3.4.3	Mounting M8 jack rings	19
3.4.4	Install flat seal and assemble	20
3.4.5	Switch cabinet assembly	21
3.4.6	Assembly with quick-release frame	22
3.5	Electrical connection	25
3.5.1	Electrical circuit diagram - Standard controller (SC)	25
3.5.2	DIP switch	26
3.5.3	Door contact switch	27
3.5.4	Mains supply connection	28
3.5.5	Adapting the upstream fuse /transformer options	31
3.5.6	Collective fault signal	31

4	Operation	32
4.1	General functions.....	32
4.2	Operation of the cooling unit.....	33
4.3	Service interface	34
4.4	Error messages.....	35
5	Service and Maintenance	37
5.1.	General cleaning.....	37
5.2	Cleaning the cooling unit - Unit cover removal.....	38
5.3	Cooling unit and filter mat cleaning tasks	38
5.4	Maintenance	39
5.5	Maintenance checklist template.....	40
5.6	Decommissioning	41
6	Troubleshooting.....	42
7	Spare part orders / accessory orders	43
8	Terms of warranty	43

1 Intended use

1.1 General overview

Die Pfannenberg roof-mounted cooling units of the DTT series DTT are stationary cooling units for the dissipation of heat from switch cabinets. The DTT cooling units are mounted on the switch cabinet roof.

The cooling units have different cooling outputs. For exact power specifications, see [Technical data](#).

The cooling units have cut-out compatibility with air/air heat exchangers and air/water heat exchangers. Use of aluminum filters, fleece filters and fluted filters is possible with an additional adapter.

The cooling units are available with different controllers. Cooling units are available with a standard controller (SC) or a multicontroller (MC). These controllers are regulating units for the adjustment of refrigeration functions and operating data. They also enable readouts of system messages and diagnostic data. The [multicontroller](#) (MC) is also equipped with a multimaster function and energy saving mode.

☒ For detailed specifications for the controller, see [Technical data](#), and operation [standard](#) controller.

All Pfannenberg cooling units are ROHS-compliant and free from:

- silicone connections
- PCT, asbestos, formaldehyde, cadmium
- moisture-impairing substances

☒ All cooling units are factory-tested for conformance to pressure tightness standard UVV-BGV D4.

☒ Comprehensive safety testing is carried out in the factory prior to delivery. The proper and safe condition of the cooling units is checked. The operator's duty in according to Accident Prevention Regulation BGB A2, §5 (4) for the electrical safety testing during the initial commissioning does not apply.

1.2 Permissible usage conditions

- The permissible ambient air temperature range of DTT cooling units is +15°C (+59°F) to +55°C (+131°F).
- The permissible storage temperature of DTT cooling units must not exceed +70 °C (+158°F).

1.3 Duty of the operator

The operator must ensure that the cooling units are used exclusively as intended and dangers of all types to the life and limb of users or third parties are avoided. In addition, accident prevention regulations and recognized safety rules are observed.

The operator must ensure that all users have read and understood this operating manual.

Non-observance of this operating manual will void the warranty. The same applies if improper work has been carried out on the unit by the customer and/or third parties without the approval of the manufacturer.

2 Unit description

2.1 Description of use

The Pfannenberg roof-mounted cooling units of the DTT series are designed for the dissipation of heat from switch cabinet. The innovative configuration of the climate control circuits prevents cold bridging in the switch cabinet and the risk of condensate accumulating in the switch cabinet is prevented.

The evaporator unit in the upper section of the cooling unit guarantees problem-free condensate water drainage without switch cabinet contact.

☒ The cooling units operate with refrigerant rated for very low flammability and which is not harmful for the ozone layer.

2.2 Scope of delivery

The shipment consists of the following contents:

- DTT cooling unit
- Cooling unit quick guide
- Accessory kit: Appropriate seal, fastening material, electrical plug connector, etc. for the specific unit type
- Special accessories, if applicable

2.3 Order options



Spare parts from third-party manufacturers can damage the unit

- Only original parts are subject to the manufacturer's quality control.
- Only use specially harmonized manufacturer parts for safe and reliable operation.

☒ For Pfannenberg spare part numbers, see [ordering spare parts and accessory parts](#).

There is an optional expansion with a filter adapter for various filter mats (fleece filters, fluted filters and metal filters).

DTT cooling units are also available with the optional quick-release frame. It makes replacement of cooling units convenient and easy. The cooling units are available in different sizes.

☒ For Pfannenberg part numbers for all accessory orders, see [ordering spare parts and accessory parts](#).



Danger due to impermissible use of units

Inappropriate use of the units can cause severe accidents.

- Cooling units must only be used in stationary operation.

The DTT cooling units are only approved for stationary operation. As cooling units with protection rating IP 54, the cooling units are essentially dust-protected. Limitation: Dust can penetrate after continuous exposure. The cooling unit are resistant to spray water, but not a constant water jet.

2.4 Functional description

2.4.1 Air flow functional principle



CAUTION

Danger due to the release of very warm air

The air outlet can become very warm depending on the ambient temperature.

- Keep body parts away from the air outlet.

☒ For the ambient temperature and air outlet ratio, see [Technical data](#).

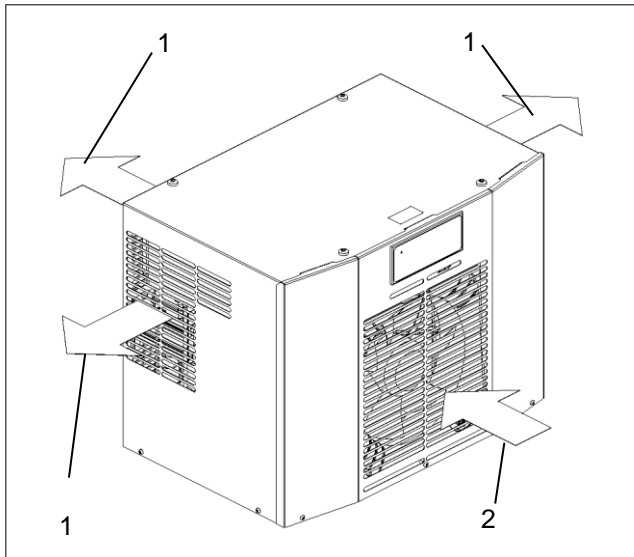


Figure 1 - Air flow principle front view

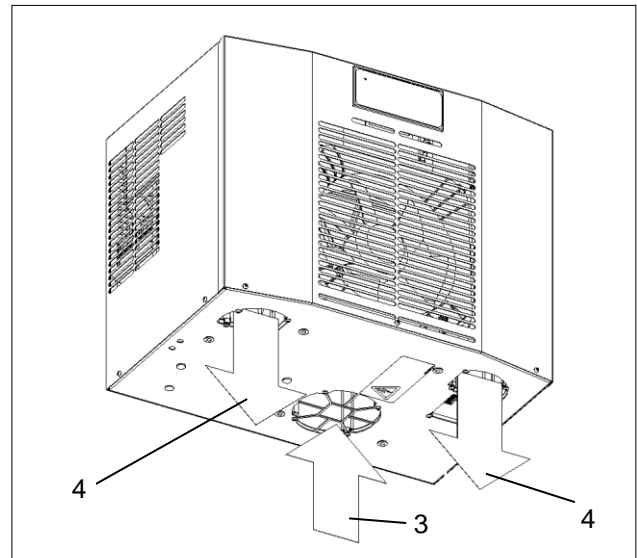


Figure 2 - Air flow principle bottom view

Item	Designation	Item	Designation
1	Ambient air outlet	3	Warm air inlet
2	Ambient air inlet	4	Cold air outlet

2.4.2 Optional quick-release frame

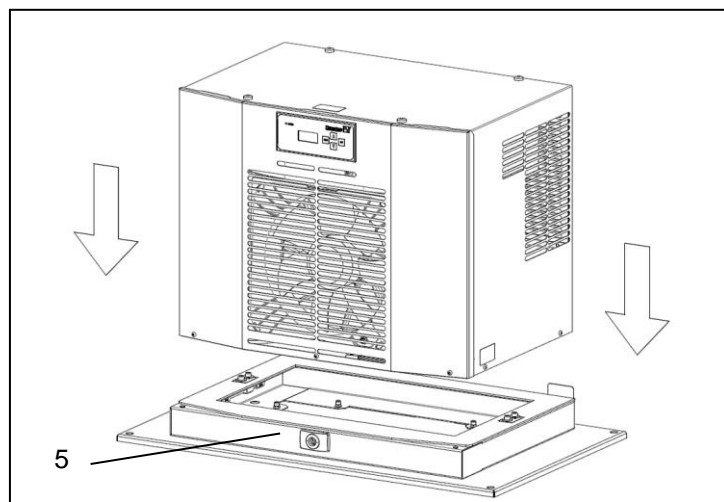


Figure 3 - Quick-release frame

DTT cooling units with quick-release frame (5) can be installed quickly and easily. The flexibility makes replacement of cooling units convenient and easy. A switch cabinet opening is not necessary.

☒ Quick-release frames that are installed with a "performance cut" offer optimal cooling unit performance with minimal power consumption, see - [Performance-Cut cut-outs](#).

2.4.3 Optional flat channel system

! WARNING

Condensate water in the switch cabinet can cause short-circuits

Condensate water can accumulate on the air duct system.

- Check the switch cabinet regularly for condensate water on the air duct system.
- In case of damage, shut down the unit immediately and notify your supervisor.

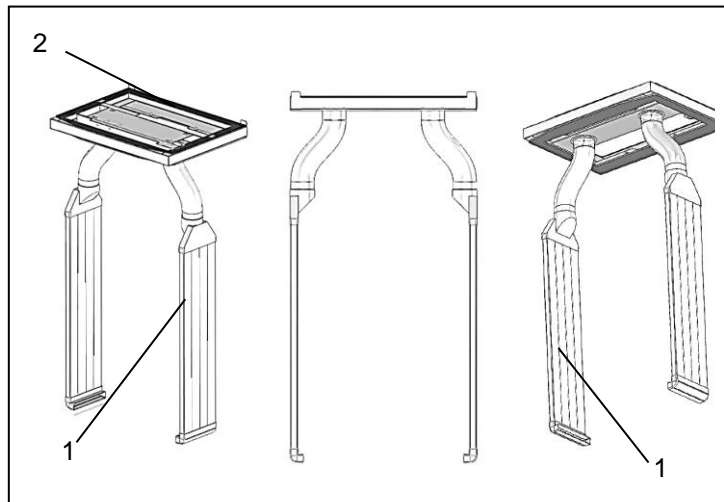


Figure4 – Flat channel system

The flat channel system (1) supports the air distribution in confined switch cabinets. It assures optimal cooling unit performance with adapted power consumption. The flat channel system (1) is used with a PAD frame (2).

☒ Three different PAD channel systems are provided for the flat channel system:

- DTT cooling units 6101/6201 size 1 (500 W / 1000 W): PAD single-channel system (3) with PAD single-channel frame (4).

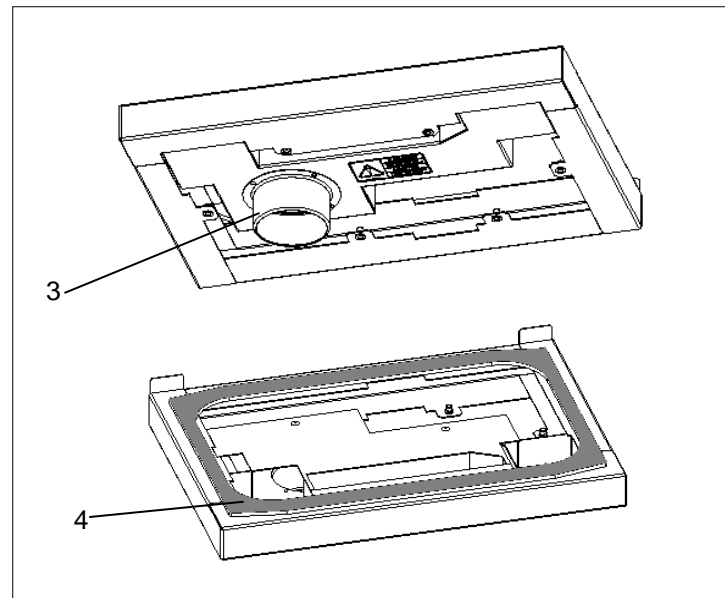


Figure5 - PAD single-channel system, DTT cooling units 6101/6201

☒ Three different PAD channel systems are provided for the flat channel system:

- DTT cooling units 6301/6401 size 2 (1500 W / 4000 W): PAD two-channel system* (5) with PAD two-channel frame (6).

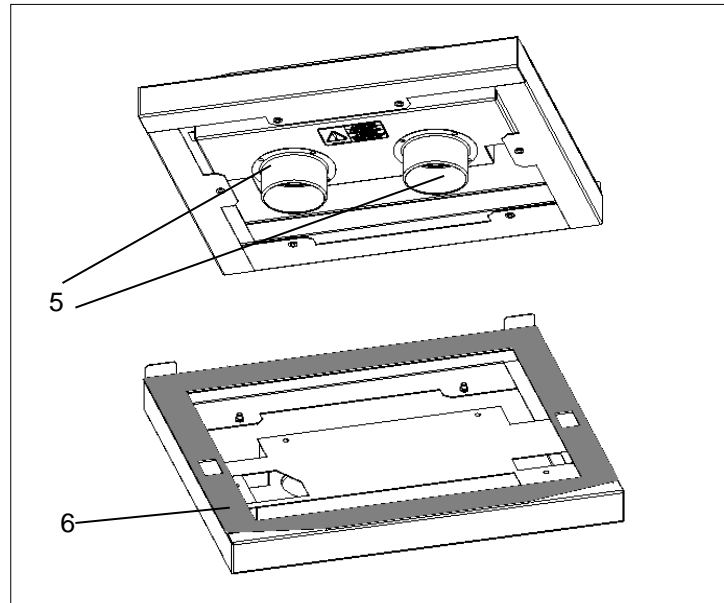


Figure6 - PAD two-channel system*, DTT cooling units 6301/6401

- DTT cooling units 6601/6801 size 3 (1500 W / 4000 W): PAD two-channel system* (7) with PAD two-channel frame (8).

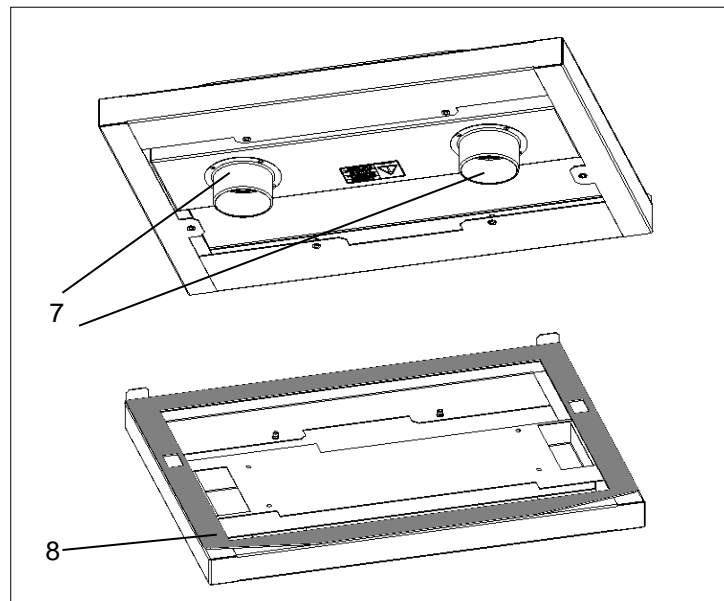


Figure7 - PAD two-channel system*, DTT cooling units 6601/6801

The DTT cooling units require the following PAD frames and the following PAD air channel system:

No.	Designation	No.	Designation
1831500005	DTT 6101/6201 PAD frame	1831500000	DTT 6301/6401 PAD frame
1831500001	DTT 6601/6801 PAD frame	1831500001	PAD air channel system*

* The PAD two-channel system (5/7) necessitates use of two PAD air channel systems.

2.4.4 Controller

Controllers are regulating units for the adjustment of refrigeration functions and operating data. They enable readouts of system messages and diagnostic data. The controllers have a service interface which enables various configurations. There is also a connection for collective fault indications.

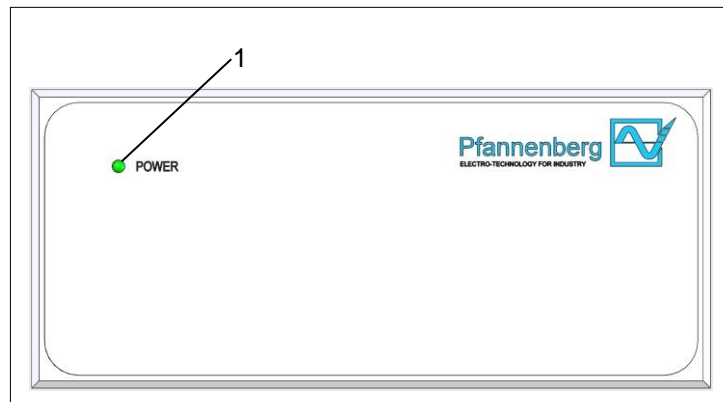


Figure 8 – Standard controller (SC) operating display

Cooling units with a standard controller (SC) have a display unit with a green LED light (1). The display unit is located on the unit cover. Permanent illumination of the green LED light (1) while the mains voltage is connected indicates fault-free operation. The LED light (1) begins to blink in case of an operational fault or a malfunction. For detailed information about the error messages, see [Error messages](#).

2.4.5 DIP switch

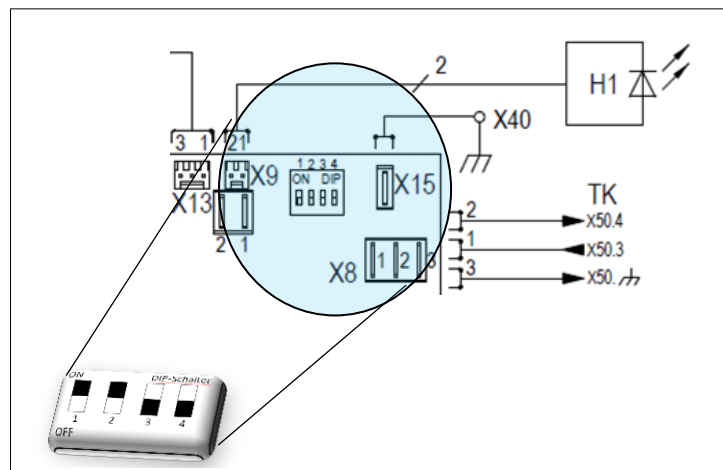


Figure 9 – DIP switch

The DIP switch on the control circuit board enables regulation and control of setpoints and limit values for temperatures; see [DIP switch](#).

☒ Position 4 on the DIP switch controls the adjustment of the temperature unit.
 Optional control °C to °F (OFF = °C / ON = °F).

☒ The DIP switch is located on the controller, see [Electrical circuit diagram](#) and [DIP switch](#).

☒ Activation and deactivation of cooling units fixes the changes on the DIP switch. The settings of the DIP switch are made at the time of commissioning.

The following values are set in the condition as supplied from the factory:

- The switch cabinet temperature setpoint is 35°C.
- The maximum switch cabinet temperature is 50°C.

2.4.6 Refrigerant circuit functional principle

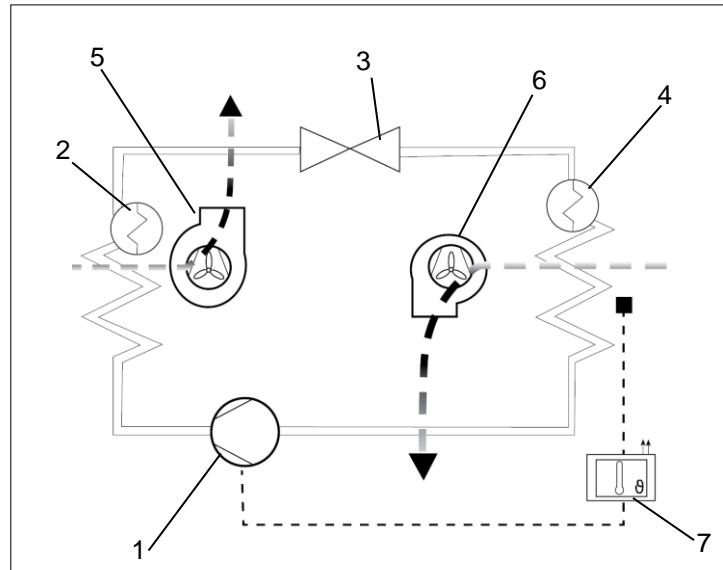


Figure 10 - Refrigerant circuit

Item	Designation	Item	Designation
1	Compressor	2	Liquefier
3	Expansion valve	4	Evaporator
5	Condenser fan (external)	6	Evaporator fan (internal)
7	Electronic control with temperature sensor		

The cooling units are comprised of various components; see the figure Refrigerant circuit.

- The compressor (1) compresses the refrigerant under high pressure. The temperature increases.
- This heat is released to the ambient air in the condenser (2). The refrigerant liquefies.
- The condenser fan (5) draws room air through the condenser (2) and releases it to the environment.
- A pressure drop occurs when the refrigerant passes through the expansion valve (3).
- Inside the evaporator (4), the refrigerant absorbs heat from the air inside the switch cabinet and evaporates. The air inside the switch cabinet is cooled and dehumidified.
- The evaporator fan (6) draws the air from inside the switch cabinet out through the evaporator (4) and releases the cooled air back to the switch cabinet.

- ☒ The cooling units are controlled with a temperature sensor (7). It detects the air temperature inside the switch cabinet.

2.4.7 Safety concept



WARNING

Danger due to modified safety equipment

Non-functioning or defective safety equipment can cause severe accidents.

- Any changes to the unit, particularly the safety equipment, are prohibited.
- In case of defective safety equipment, shut down the unit and decommission it immediately.

- Cooling units have a pressure switch tested in accordance with EN 12263. It reacts to a pressure increase in the refrigerant circuit by shutting off automatically.
- Fans and compressors are protected from overloading and overheating: e.g. the compressor is protected against overlocking.

Additional protective functions (only cooling units with anti-freeze option):

- If there is a risk of ice formation, switch off the compressor and the fans.
- This shut-off function is not withdrawn until a system restart.

2.4.8 Condensate management

Note

Damaged switch cabinet seals impair the function of the unit.

- Regular inspection of the seals assures protection against heavy condensate accumulation.
- Installation of a door contact switch reduces the accumulation of condensate when the switch cabinet is open.

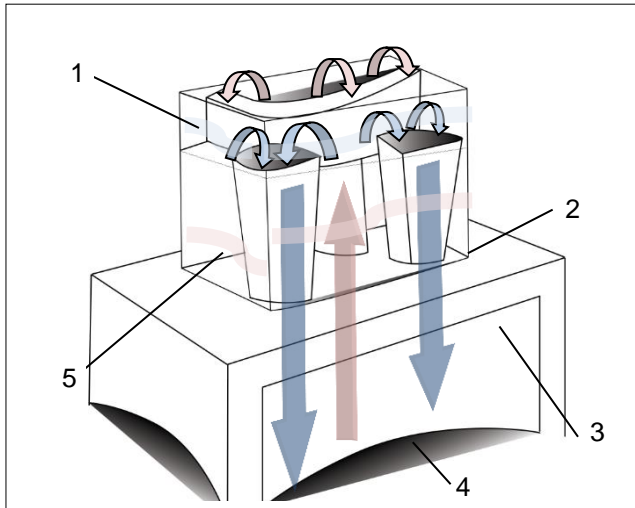


Figure 11 – Cooling circuit arrangement

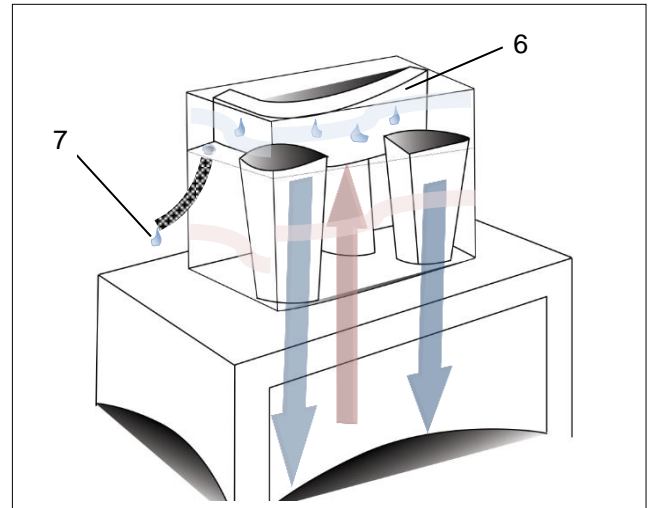


Figure 12 - Condensate drainage

- The main feature of DTT cooling units is the re-positioning of the cooling circuits. The cold circuit (1) is at the top and the hot circuit (5) is at the bottom. No cold bridging (2) can occur in the switch cabinet (3) and, therefore, no condensate accumulates in the switch cabinet interior (4); see the figure Cooling circuits.
- The evaporator unit (6) is situated in the upper section of the DTT cooling unit, so vertical drainage of condensate water is possible. The condensate water does not come into contact with the switch cabinet. For safety reasons, there is a drain port with drain hose on the condensate evaporator (7).
- ☒ Accumulating condensate is collected by a condensate collecting bottle. It is available as an accessory. Always specify the part number when ordering accessories, see [Spare part orders](#).

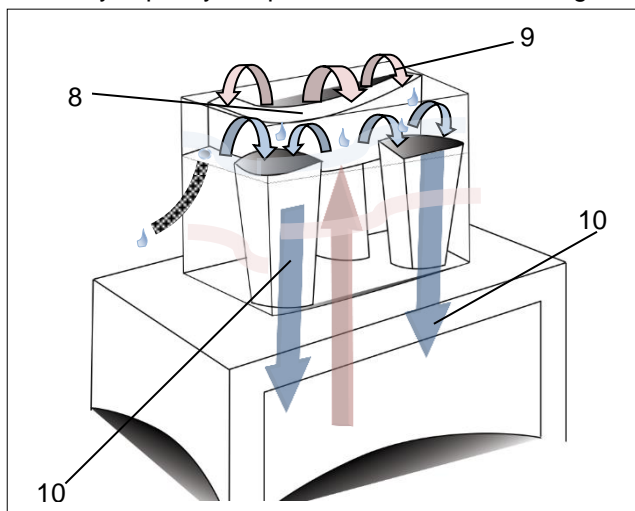


Figure 13 - Evaporator function

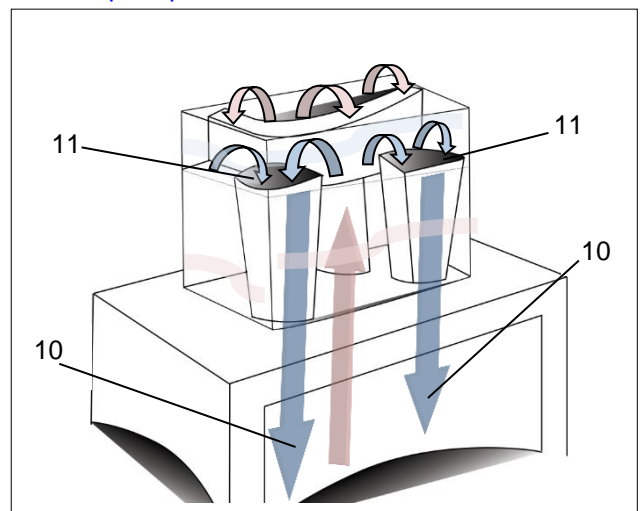


Figure 14 - Air cooling

- Hot air that meets the evaporator in concentrated form causes condensate water. The hot air (9) is distributed over a wide area on the evaporator (8) in the DTT cooling unit. Reduction of the air speed in this manner prevents turbulence, so the air flow (10) towards the switch cabinet is free from condensate.
- DTT cooling units have air outlet nozzles (11) arranged on both sides instead of air hoses. These air outlet nozzles (11) accelerate the cold air (10) and guide it to the switch cabinet floor free from condensate; see the figure Air cooling.

2.5 Type plate

! WARNING

Danger due to damage of units

Disregard of type plate specifications can result in severe accidents.

- Always observe the specifications on the type plate when installing and maintaining the units.

- ☒ The type plate is located on the rear side of the cooling unit housing.
- ☒ The figure shows the standard version for EU Member States. The type plate version may differ in other countries.

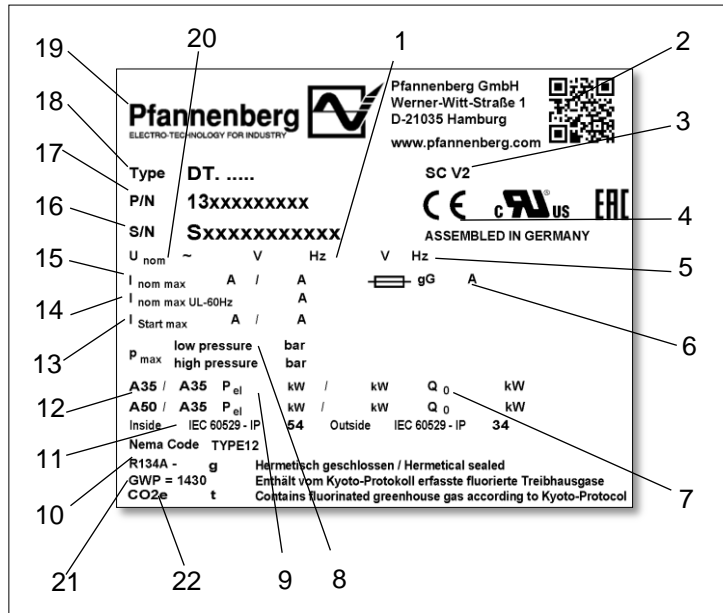


Figure 15 - Type plate for EU Member States

Item	Designation	Item	Designation
1	Frequency	2	QR code
3	Options	4	CE mark
5	Protection type	6	Protection
7	Cooling capacity	8	Coolant pressure
9	Power rating	10	Coolant
11	Protection type	12	Exterior / interior ambient conditions
13	Start-up current	14	Nominal current (UL 60 HZ)
15	Current rating	16	Serial number
17	Article number	18	Unit type
19	Manufacturer logo	20	Rated operating voltage
21	Global Warming Potential	22	CO2 equivalent value

2.6 Technical data

2.6.1 Refrigeration data

Designation		Model DTT 6101	Model DTT 6201
Cooling capacity A35 / A35 * / **	Q ₀	665 W	1100 W
Cooling capacity A50 / A35 * / **	Q ₀	400 W	800 W
Refrigerant type *		R 134a	
Refrigerant amount *		400 g	
Thermostat setting (factory set)		+35°C (+95°F)	
Failure indication: Enclosure internal temperature (factory set)		> +50°C (+122°F)	
Ambient air temperature		+15°C (+59°F) bis +55°C (+131°F)	
Enclosure internal temperature		+25°C (+77°F) bis +45°C (+113°F)	
Air volume, external circulation		1970 m ³ /h	
Air volume, internal circulation		590 m ³ /h	
Condensation discharge		Condensate evaporator	
Sound pressure level (1m)		≤ 62 dB(A)	

2.6.2 Electrical data

Designation		Model DTT 6101	Model DTT 6201
Rated operating voltage * / ***		115 V	
Rated frequency *		60Hz	
Operating range		DIN IEC 60038	
		60 Hz	60 Hz
Power consumption *	P _{el} A35/A35	452 W	655 W
Rated current*	I _{nom max}	3,93 A	5,7 A
Starting current*	I _{Start max}	47,6 A	23,8 A

2.6.3 Dimensions

Designation	Model DTT 6101	Model DTT 6201
Height	451 mm	
Width	588 mm	
Depth with cover (standard)	393 mm	
Weight	33 kg	35 kg
Installation attitude	Vertical	
Unit construction	Standard: Steel/ plastic	

2.6.4 Other unit data

Designation	Model DTT 6101	Model DTT 6201
Anti-corrosion protection	Standard: Galvanized, electrostatic powder-coated (200°C), variant: Stainless steel cover	
Protection type	When used as intended: IP 54 against the switch cabinet (EN 60529). IP 34 against the environment (EN 60529).	

* Data on the type plate.

** Use of optional filter mats reduces the cooling capacity.

*** With a change to the rated operating voltage, see [Adapting the](#) upstream fuse /transformer options.

3 Assembly and initial commissioning

3.1 Transport



WARNING

Danger due to uncontrolled movements

Improper securing of the unit can result in severe accidents.

- Loading must only be carried out by trained, qualified personnel.
- Lash the unit correctly for transport on a truck or trailer.
- Only use lashing straps with an adequate rated strength.
- Use slip-resistant materials for securing, e.g. anti-slip mats.
- When loading by crane, do not walk or stand under the raised units.

NOTE

Danger of material damage during transport and setting down of the units.

- Improper device securing or uncontrolled movements can cause damage.
- Exercise maximum caution during movement and transport of the units.
- Always transport the unit in the position of use.

Transport of the cooling units must always take place with the packaging provided at the factory. It comprises an outer carton, bottom plate and base and top cushions.

Transporting cooling units

Requirements

- Cooling unit are in the packaging provided by the factory.

Required tools and material

- Lashing straps, loading crane, if applicable

Procedure

- Secure correctly for transport with lashing straps. Always transport in the position of use.
- Always raise cooling units by the housing.
- Always raise cooling units slowly and evenly and set down safely.

⇒ *The cooling units was transported and loaded correctly.*

- ☒ The cooling unit can also be loaded using M8 jack rings or placed on the switch cabinet. For this purpose, screw the M8 jack rings into the cooling unit beforehand; [Mounting M8 jack rings](#).

3.2 Storage

- Do not expose the cooling unit to temperatures above +70 °C during storage.
- Always store the cooling unit in the position of use.
- ☒ The warranty will no longer apply if these instructions are not observed.

3.3 Unpacking

WARNING

Danger of accidents due to the heavy weight of the units

Uncontrolled movements of the units during assembly can cause accidents.

- Use suitable lifting equipment and secure units to prevent accidents.
- Also secure assembled components.

CAUTION

Danger of injury due to sharp edges

- For manufacturing reasons, the metal edges of the unit may have burrs.
- Wear gloves during service and assembly work.

- Perform a visual inspection for transport damage when unpacking the cooling units. Take note of any loose parts, dents, scratches, visible loss of oil etc.
- Inspect the packaging material for any loose functional parts before disposal.
- ☒ Reported any damages to the freight carrier immediately. Observe the "Terms for Cases of Damage".
- ☒ Precise information about defects, including possible photos must be provided for the handling of warranty claims. Always specify the type designation and serial number.
- ☒ The "General Terms for Deliveries and Services" of ZVEI (Zentralverband der Elektrotechnischen Industrie; Central Association of the Electrical Engineering and Electronics Industry, in Germany) according to the latest revision apply.

3.4 Assembly

DANGER

Life-threatening danger due to electric shock

Live units and exposed connection cables can generate an electric shock and cause severe accidents.

- Work on electrical connections must be carried out exclusively by trained, qualified electricians.
- Before assembly, de-energize all supply lines to the separate fuse or a main switch, disconnect the system and secure to prevent re-connection.
- Test to ensure the absence of voltage on the unit.

WARNING

Danger of falling during unit assembly on the switch cabinet roof

There is a danger of falling during assembly work on the switch cabinet roof due to defective, missing or untested personal safety equipment.

- Plan carefully and proceed cautiously when carrying out the assembly work.
- Use a suitable safety ladder that is secured to prevent tipping over.
- Wear personal protective equipment.

CAUTION

Danger of crushing during assembly of the unit

There is a danger of crushing between the switch cabinet and frame of the unit during assembly.

- Keep body parts out of the space between the frame and unit cut-out.
- Work carefully and wear gloves.

3.4.1 General assembly requirements

NOTE

Switch cabinet installation hazard due to assembly chips

When making the cooling unit cut-outs, assembly chips can fall into the switch cabinet.

- When assembling the switch cabinet, protect against contaminants and use protective covers.

The following general requirements must be followed for safe and reliable operation of the cooling units:

- The place where the switch cabinet is mounted must be selected so as to guarantee adequate ventilation of the cooling unit. A minimum clearance of 200 mm between units and from the nearest wall must be observed.
- Installed components in the switch cabinet must not impede air circulation.
- Secure the switch cabinet against tipping.
- Ensure that provided hinges can support the additional weight of the cooling unit.
- Assembly of the cooling unit can take place with and without an external unit cover.
- Protect the installation location from heavy contamination with covers.

3.4.2 DTT cooling unit assembly (installation)

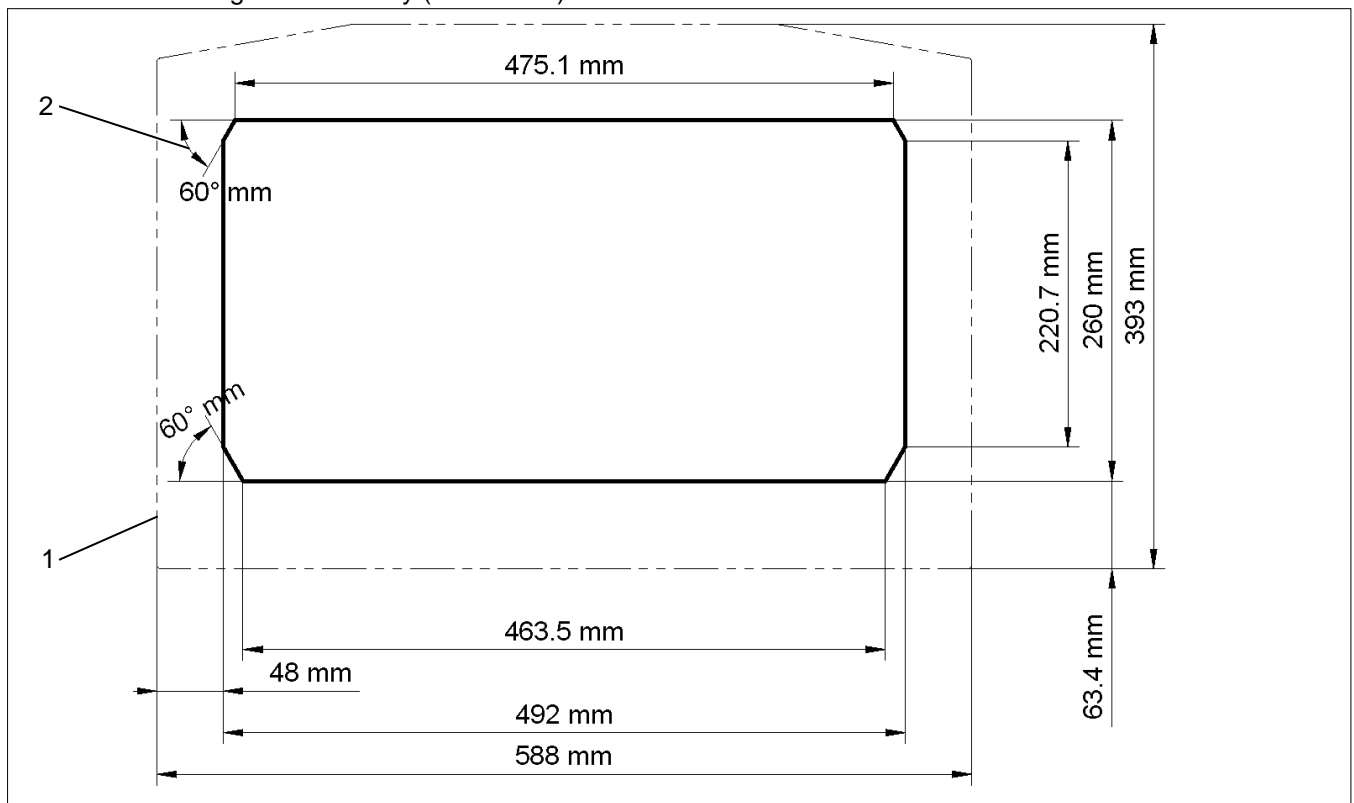
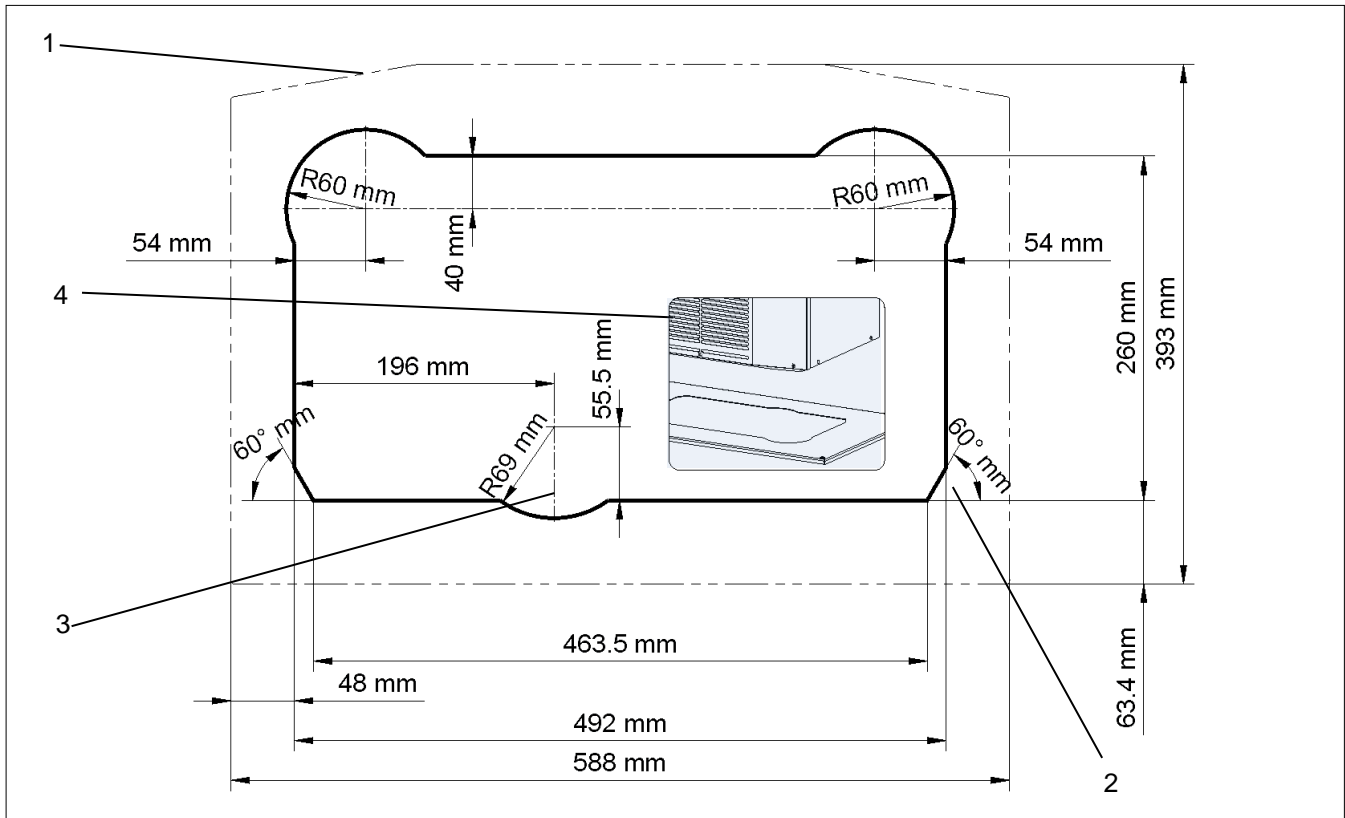


Figure16 – DTT "Easy-Cut" switch cabinet cut-out

Item	Designation	Item	Designation
1	Unit contour	2	Cut-out angle 60°

Make DTT cooling unit - Performance-Cut cut-outs

Figure17 - DTT "Performance-Cut" switch cabinet cut-out

Item	Designation	Item	Designation
1	Unit contour	2	Cut-out angle 60°
3	Cut line / cabinet depth 400 mm (15.75 in)	4	General view: DTT cooling unit and cut-out

☒ The "Performance-Cut" switch cabinet cut-out guarantees full performance of the cooling unit with minimal power consumption. It is also well-suited for cooling units with a flat channel system; see [flat channel system](#) .

Make cut-outs for the DTT cooling unit
Requirements

- All general requirements are fulfilled, see [General assembly requirements](#)
- The cooling unit is de-energized.

Required tools and material

- Saw
- Use a switch cabinet cutter, if applicable
- Protective covers

Procedure

- Use a protective cover to protect the switch cabinet from chips.
- Provide the switch cabinet with cut-outs and holes. For the prescribed dimensions, refer to the figure "[Easy-Cut](#)" or "[- Performance-Cut cut-outs](#)".
- Deburr the cut edges.
- Remove chips and assembly waste from the switch cabinet.

⇒ *Cut-outs and holes have been made.*

3.4.3 Mounting M8 jack rings

WARNING

Danger due to uncontrolled movements and high weight of the units

Improper securing of the unit can result in severe accidents.

- Assembly must only be carried out by trained, qualified personnel.
- Do not walk or stand under the raised units.
- Use suitable lifting equipment and secure units to prevent accidents.
- Use belts with a sufficient rated strength to lift the units.
- Secure assembled components immediately.

WARNING

Danger of accidents due to unapproved crane transport

Movement of switch cabinets with integrated cooling units can result in accidents.

- Lifting by M8 jack rings is only permitted for the cooling unit.
- Ensure that jack rings and unit threads are not damaged or deformed.
- Only use jack rings with an adequate thread length and ensure that they are securely seated.

- ☒ The cooling units have threads for M8 jack ring installation. M8 jack rings can be installed in cooling units for crane transport.

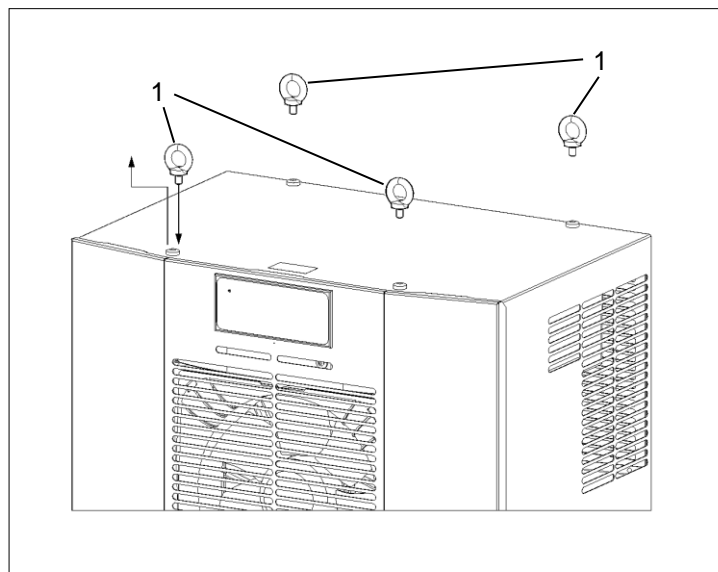


Figure 18 – Installing M8 jack rings

Requirements

- The factory-provided packaging has been removed from the cooling units.
- The minimum screw depth of the M8 jack rings (1) must be observed.
- M8 crane eyes and cooling unit threads must be free from damage (corrosion and deformation).
- The unit cover screws have been removed.

Procedure

- Screw in the two M8 jack rings (1) completely with the appropriate thread depth; see figure [Mounting M8 jack rings](#).
- Check to ensure the proper approved seating of the M8 jack rings in the cooling unit.

⇒ *The M8 jack rings are installed in the cooling unit and the unit can be moved.*

3.4.4 Install flat seal and assemble



WARNING

Danger of accidents due to incorrectly installed seals

Leaky seals can allow moisture to penetrate and cause short-circuits.

- Install the seal so that it provides a tight seal to the switch cabinet.
- Always inspect seals during cleaning and maintenance.

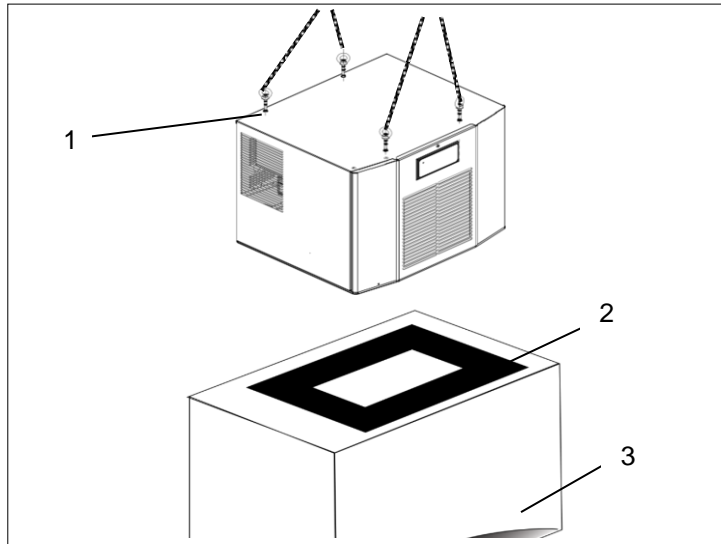


Figure 19 - Flat seal installation and assembly

Flat seal installation and DTT cooling unit assembly

Requirements

- Cut-outs have been made for the cooling unit; see figure "[Easy-Cut](#)" or "[Performance-Cut cut-outs](#)".
- The M8 jack rings (1) are screwed into the cooling unit, see [Mounting M8 jack rings](#).
- The cooling unit is de-energized.

Required tools and material

- Flat seal (2), installation tool
- Accessory kit: Threaded bolts, screws, nuts, washers

Procedure

- Adhere the self-adhesive flat seal (2) on the switch cabinet (3).
- ☒ Incorporating a reinforcement on the installation surface provides an optimal seal between the cooling unit and switch cabinet.

⇒ The flat seal is applied and the cooling unit can be assembled.

3.4.5 Switch cabinet assembly

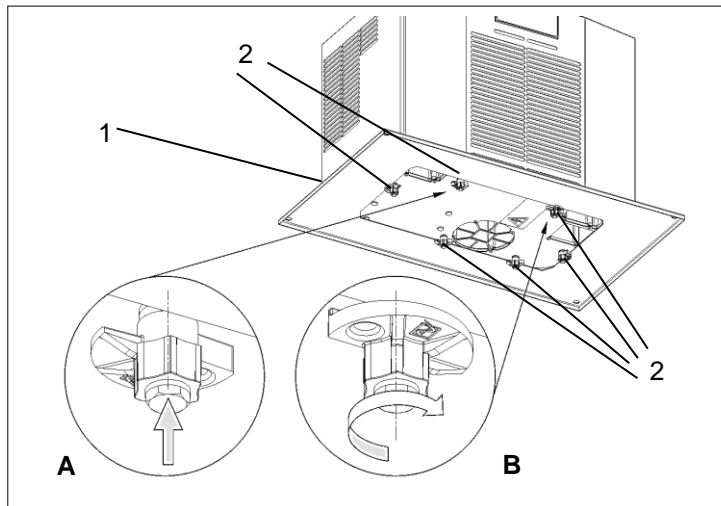


Figure 20 – Cooling unit assembly with casement fasteners

Requirements

- The M8 jack rings are screwed into the cooling unit, see [Mounting M8](#) jack rings.
- The cooling unit is secured correctly with lashing straps.

Required tools and material

- Lashing straps, loading crane, if applicable

Procedure

- Raise the correctly secured cooling unit slowly and evenly; see figure [and DTT cooling unit assembly](#).
- Assemble the cooling unit in a level position.
- Position the cooling unit on the switch cabinet roof and align it with the cut-outs.
- Ensure that the condensate drain (1) is positioned at the lowest point.
- Install the condensate drain hose on a consistent decline and without kinks.
- ☒ The condensate drain hose length must not exceed 3 m.
- ☒ Check regularly during operation to ensure that the condensate water drains correctly.
- Position the cooling unit precisely in the cut-out.
- All six casement fasteners (2) on the inside of the switch cabinet; see the figure Cooling unit assembly - detail A.
- Screw in all six casement fasteners (2) on the inside of the switch cabinet over the rail to mount the cooling unit; see the figure Cooling unit assembly - detail B.

⇒ The cooling unit is attached to the switch cabinet and ready for electrical connection, see .

3.4.6 Assembly with quick-release frame

The quick-release frame offers maximum flexibility for assembly and removal of cooling units.

It makes replacement of cooling units quick and easy. The assembly cut-outs and fastening points are identical to those for assembly of the cooling unit alone; see the figure "Easy-Cut" or "- Performance-Cut cut-outs". This makes retrofitting with the quick-release frame simple and easy; see ordering spare parts and accessory parts.

☒ The quick-release frame has a central locking mechanism that guarantees an absolutely secure connection with the DTT cooling unit.

☒ Wait For unloading phase of 5 minutes for the electric components. Open only afterwards device.

Unit preparation - front panel removal

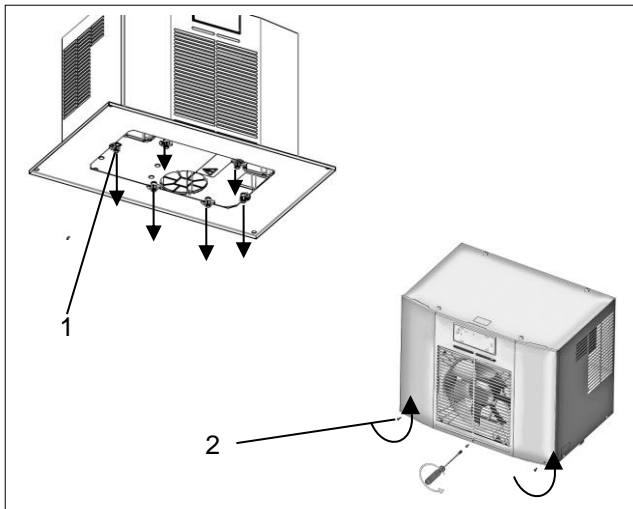


Figure 21 – Loosening the front panel

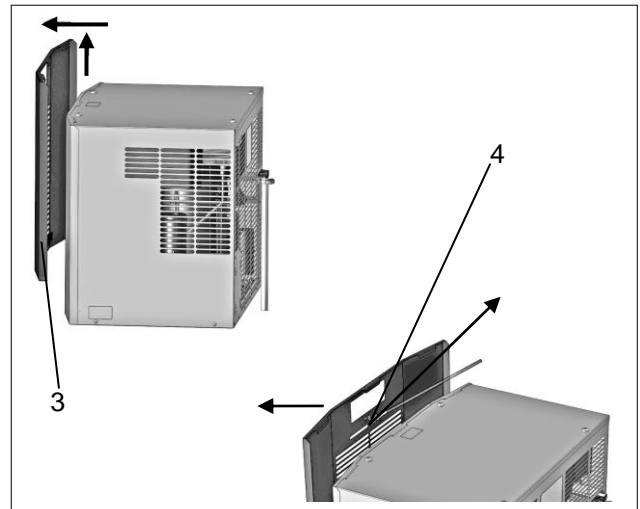


Figure 22 - Front panel removal

Item	Designation	Item	Designation
1	Screws / casement fasteners (6x)	2	Front panel screws (3x)
3	Front panel	4	Ground cable

Requirements

- All general requirements for assembly are fulfilled, see [General assembly requirements](#)
- Cut-outs have been made for the cooling unit; see figure "Easy-Cut" or "- Performance-Cut cut-outs".
- The cooling unit is de-energized.
- The flat seal is applied on the switch cabinet.

Required tools and material

- Assembly tool, screwdriver
- Accessory kit: Bracket (2x), M6x10 mm screws (4x), washers (4x)

Procedure

- Unscrew the six screws (switch cabinet/interior) with the casement fasteners (1).
- ☒ The screws and casement fasteners are required for later assembly of the quick-release frame. Unscrew the three screws (2) on the front panel. Turn the screwdriver counterclockwise to loosen the screws; see the figure Loosening the front panel.
- Carefully slide the front panel (3) upwards.
- Always disconnect the ground cable (4) before removing the front panel.
- Carefully pull the front panel upwards; see the figure Front panel removal.

⇒ The front panel has been removed.

Assembly with quick-release frame
Unit preparation - unit cover removal

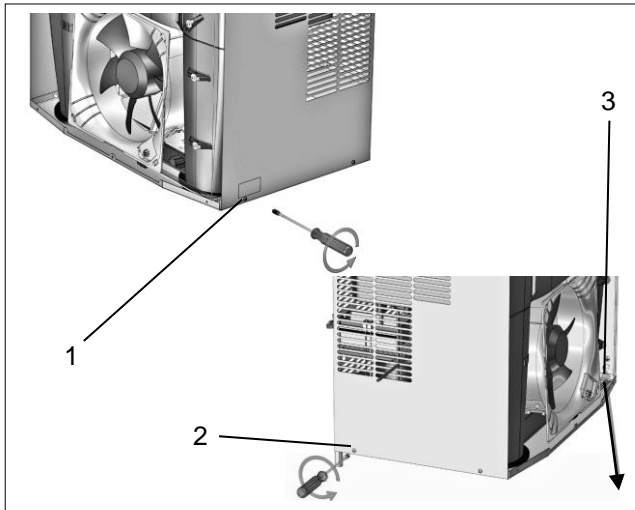


Figure 23 – Loosening the unit cover

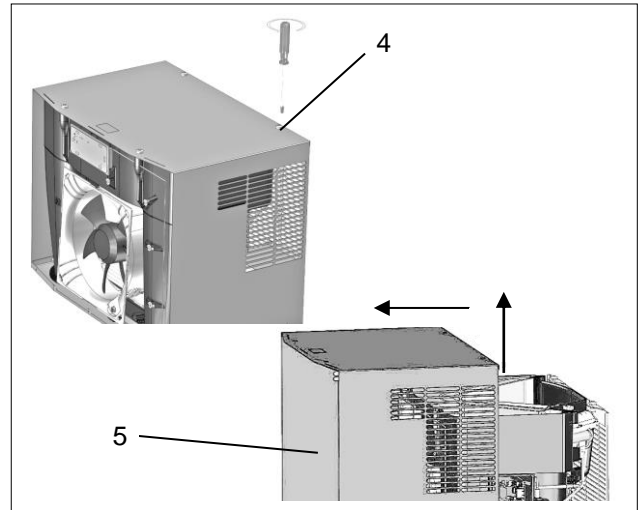


Figure 24 - Unit cover removal

Item	Designation	Item	Designation
1	Right cover screws (2x)	2	Left cover screws (2x)
3	Ground cable	4	Top cover screws (4x)

Procedure

- Unscrew the two screws on the right side of the unit (1) and the two screws on the left side of the unit (2).
- Disconnect the ground cable (3); see the figure Loosening the unit cover.
- Remove the four screws on the top side of the unit (4).
- Carefully pull the unit cover (5) upwards; see the figure Unit cover removal.

⇒ *The cover has been removed from the cooling unit.*

Unit preparation – Bracket assembly

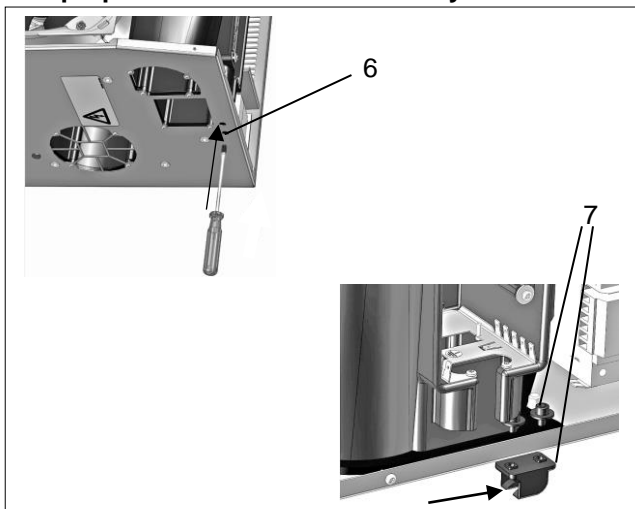


Figure 25 – Bracket assembly

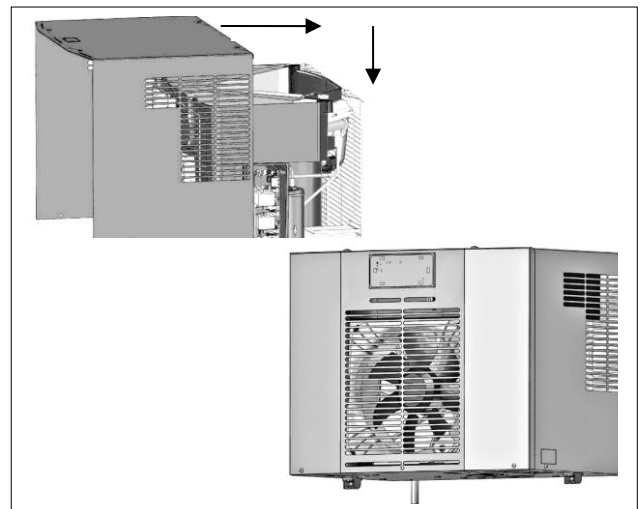


Figure 26 – Cover installation

Procedure

- Make a hole in the insulation of the bracket opening (6) with a screwdriver. Make 2x on the right and 2x on the left.
- Mount the two brackets (7) with the four screws (7) and the four washers (accessory kit). The openings of the brackets face forwards; see the figure Bracket assembly.
- Install the cover and front panel in the reverse order.
- Tighten the screws, connect the ground cables; see the figure – Cover installation.

⇒ *Unit preparation is completed. The cooling unit is ready for installation with the quick-release frame.*

Assembly with quick-release frame
Install the cooling unit on the quick-release frame.

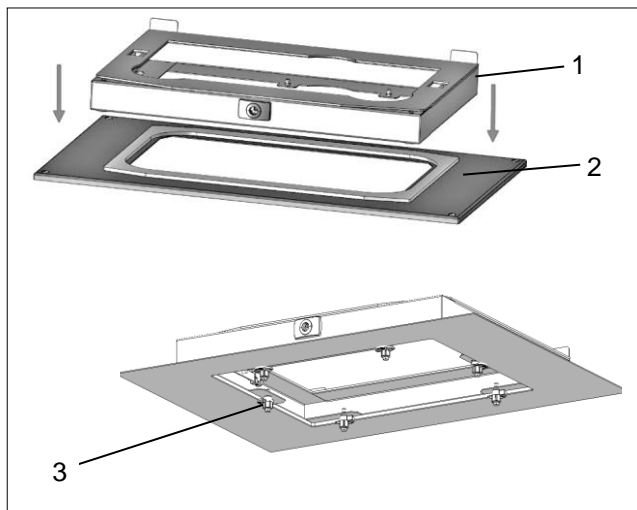


Figure27 - Quick-release frame/switch cabinet assembly

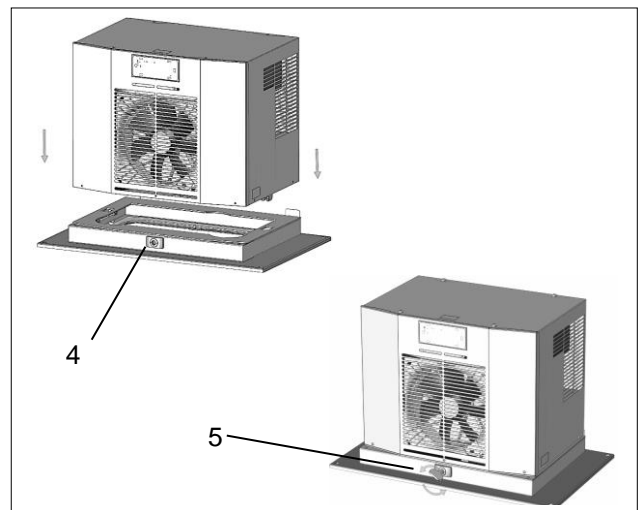


Figure28 – Quick-release frame/switch cabinet/cooling unit assembly

Procedure

- Position the quick-release frame (1) on the assembly cut-out (2).
- ☒ The assembly cut-outs and fastening points are identical to those for assembly of the cooling unit alone; see the figure "[Easy-Cut](#)" or "[Performance-Cut cut-outs](#)".
- Fasten the quick-release frame with screws and casement fasteners (3) on the switch cabinet from the inside; see the figure Quick-release frame/switch cabinet assembly.
- ☒ When retrofitting, use the screws and casement fasteners which fastened the cooling unit; see the figure [Loosening the front panel](#).
- Insert the cooling unit in the quick-release frame (4).
- Lock the cooling unit in the quick-release frame. Use the wrench (5) provided for this purpose.

⇒ *The DTT cooling unit is attached and ready for electrical connection.*

3.5 Electrical connection

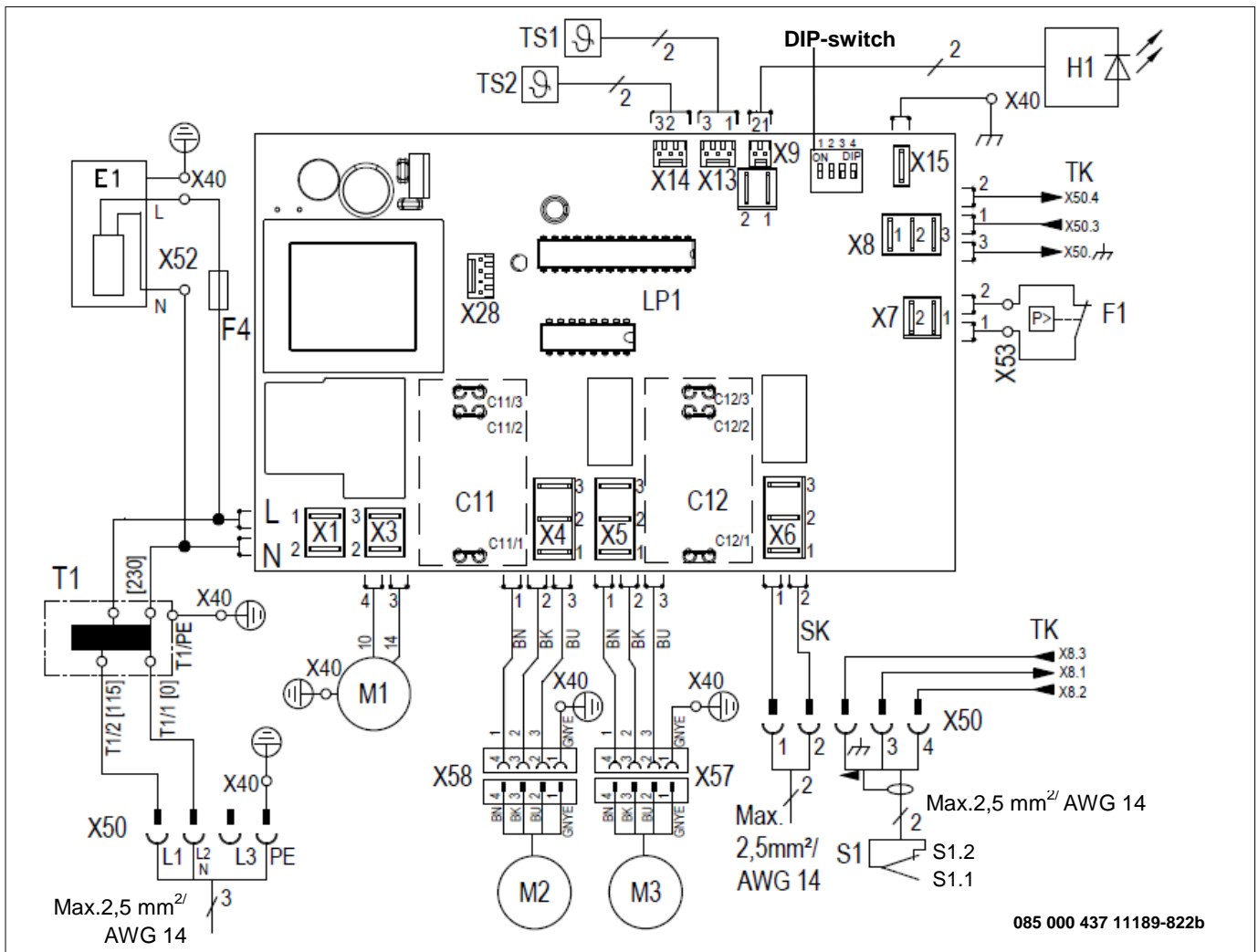
3.5.1 Electrical circuit diagram - Standard controller (SC)



Life-threatening danger due to electric shock

Live units and exposed connection cables can generate an electric shock and cause severe accidents.

- Work on electrical connections must be carried out exclusively by trained, qualified electricians.
- Ensure that the unit is voltage-free before routing all electrical connections.



Item	Designation	Item	Designation	Item	Designation
C11	Capacitor condenser fan (external)	C12	Capacitor evaporator fan (internal)	E1	Condensate evaporation
F1	High-pressure pressostat	F4	Fuse	H1	LED / indicator unit
LP1	Controller	M1	Compressor	M2	Condenser fan (external)
M3	Evaporator fan (internal)	S1	Door contact	S1.1	Door open
S1.2	Door close	SK	Fault signal contact (1,2)	TK	Door contact / signal (3,4)
TS1	Temperature sensor (internal)	TS2	Temperature sensor (external)	X40/42	Ground terminal contact
X50	Mains terminal contact + Door contact + Fault indication	X52	Heater condensate contact	X53	Contact high-pressure pressostat

3.5.2 DIP switch

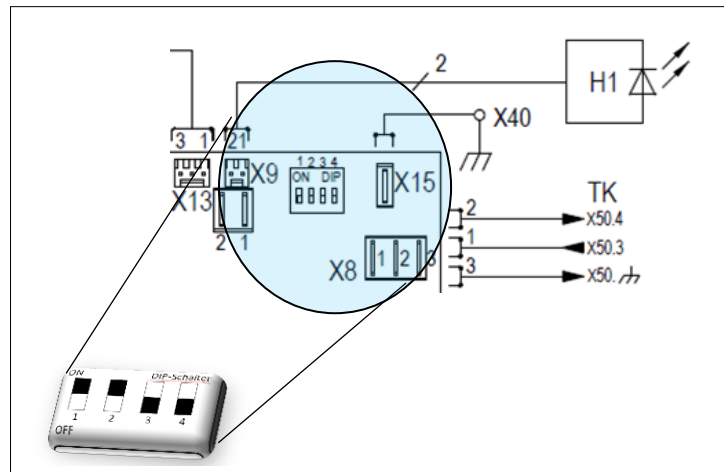


Figure29 - DIP switch

The DIP switch on the control circuit board enables regulation and control of setpoints and limit values for temperatures.

DIP switch (1) position			Temperatures in °C		Temperatures in °F	
			Switch position 4 OFF = °C		Switch position 4 ON = °F	
1	2	3	Setpoint	Max. limit value	Setpoint	Max. limit value
OFF	OFF	OFF	25°C	45°C	77°F	113°F
ON	OFF	OFF	30°C	45°C	86°F	113°F
OFF	ON	OFF	35°C	45°C	95°F	113°F
ON	ON	OFF	35°C	50°C	95°F	122°F
OFF	OFF	ON	40°C	50°C	104°F	122°F
ON	OFF	ON	40°C	55°C	104°F	131°F
OFF	ON	ON	45°C	55°C	113°F	131°F
ON	ON	ON	45°C	60°C	113°F	140°F

- ⊗ The DIP switch is located on the controller, see [Electrical circuit diagram](#) and [DIP switch](#).
- ⊗ For working on the DIP switch remove the unit cover, see [front panel removal](#).
- ⊗ Switch off the cooling unit for changes to the DIP switch. Ensure that the unit is voltage-free.
The new settings of the DIP switch take effect with next commissioning.

The factory setting is as follows:

- The switch cabinet temperature setpoint is 35°C.
- The maximum switch cabinet temperature is 50°C.

3.5.3 Door contact switch



Danger due to connection of external voltage at the input of the door contact

External voltage can cause severe accidents.

- Connection of external voltage to the input for the door cabinet is prohibited.
- The input/door contact provides low voltage (< 20V, 20mA) for the door contact switch.

Installation of a door contact switch increases safety and prevents increased accumulation of condensate.

☒ If a door contact switch has not been connected, the connection contact (S1) must always be bypassed.

Door contact switch installation

Requirements

- The cooling unit is de-energized.

Procedure

- The door contact switch is connected to the S1 connection; see or the electrical circuit diagram in the housing cover.
- The door contact is supplied with low voltage, <20V, 20 mA, from the cooling unit.
- Connect the shielding to the terminal for functional earth on one end.
- A shielded cable with twisted pairs is used to prevent interference.
- If shielded cables are not used, ensure that there are no sources of interference in the immediate vicinity. Sources of interference include: supply cables and components with increased electromagnetic radiation, including frequency converters, motor drives, etc.

⇒ *The door contact switch is connected. The motors switch off when the switch cabinet is opened.*

3.5.4 Mains supply connection



Potential danger due to incorrect cables

An incorrect cable cross-section will cause the cable to overheat. Scorched insulation can cause fires.

- The cable cross-section (4) matches the output required for the power consumption and is 0.5 – 2.5mm² or AWG 20 to AWG 14.



Electric arcing can cause electric shock and burns.

When disconnecting and connecting the plug connector for mains connection under load or voltage, electric arcing, dangerous voltage and electric shock can occur.

- The plug connector for mains connection must never be plugged in or disconnected under load/voltage.
- Work on plug connectors must only be carried out with adequate lighting.
- Always switch off the circuit breaker and secure against reconnection.



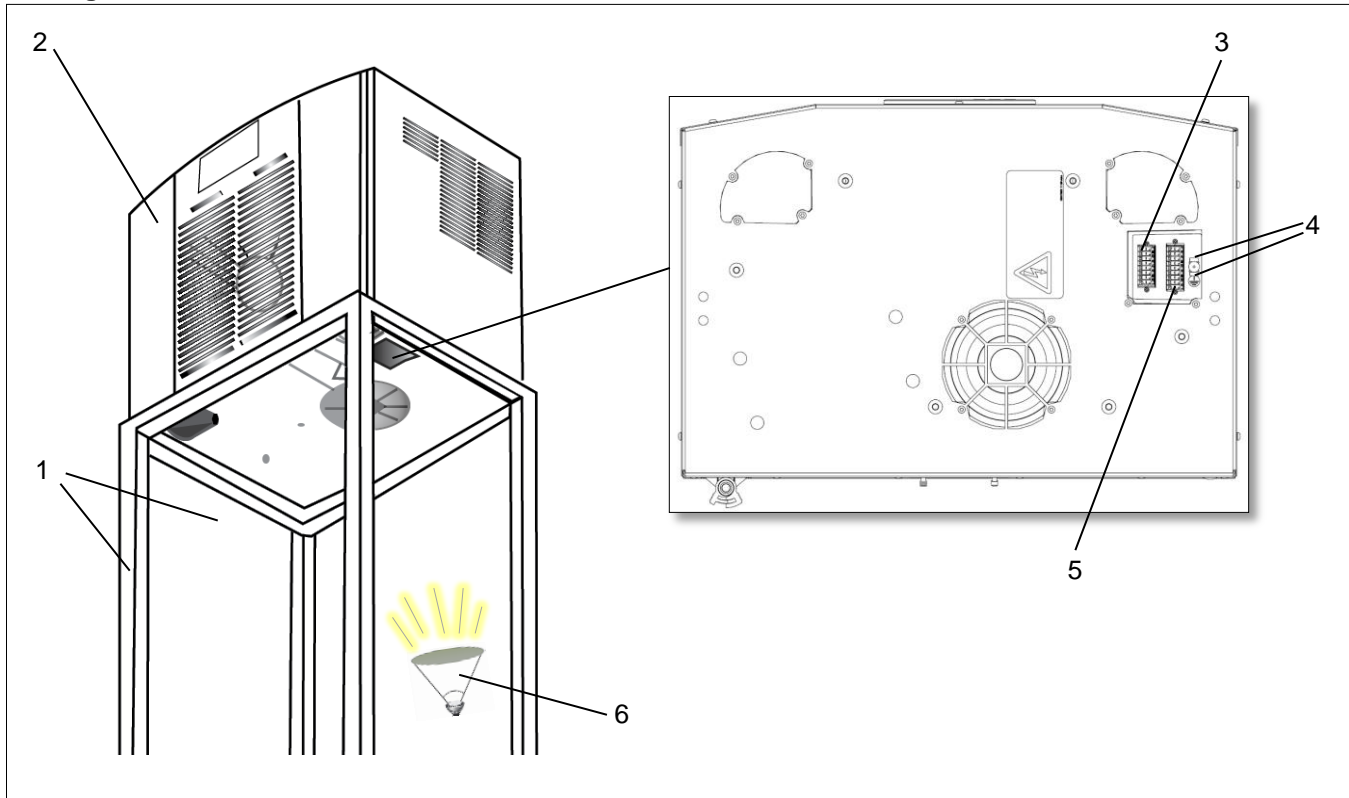
Life-threatening danger due to electric shock

Circuit breaker systems that are not connected or attached incorrectly can generate hazardous voltages and electric shock and cause severe accidents.

- Work on electrical connections must be carried out exclusively by trained, qualified electricians.
- Circuit breakers systems must be provided in accordance with DIN EN 60204-1, chapter 8.2.
- Each element of electrical equipment must be connected to the circuit breaker system.
- Never interrupt the circuit breaker system if electrical equipment is attached to covers, doors or cover panels.
- If parts are removed, e.g. for maintenance work, ensure that the circuit breaker system is not interrupted for the remaining parts.

The following general requirements must be assured for safe and reliable operation of the cooling units:

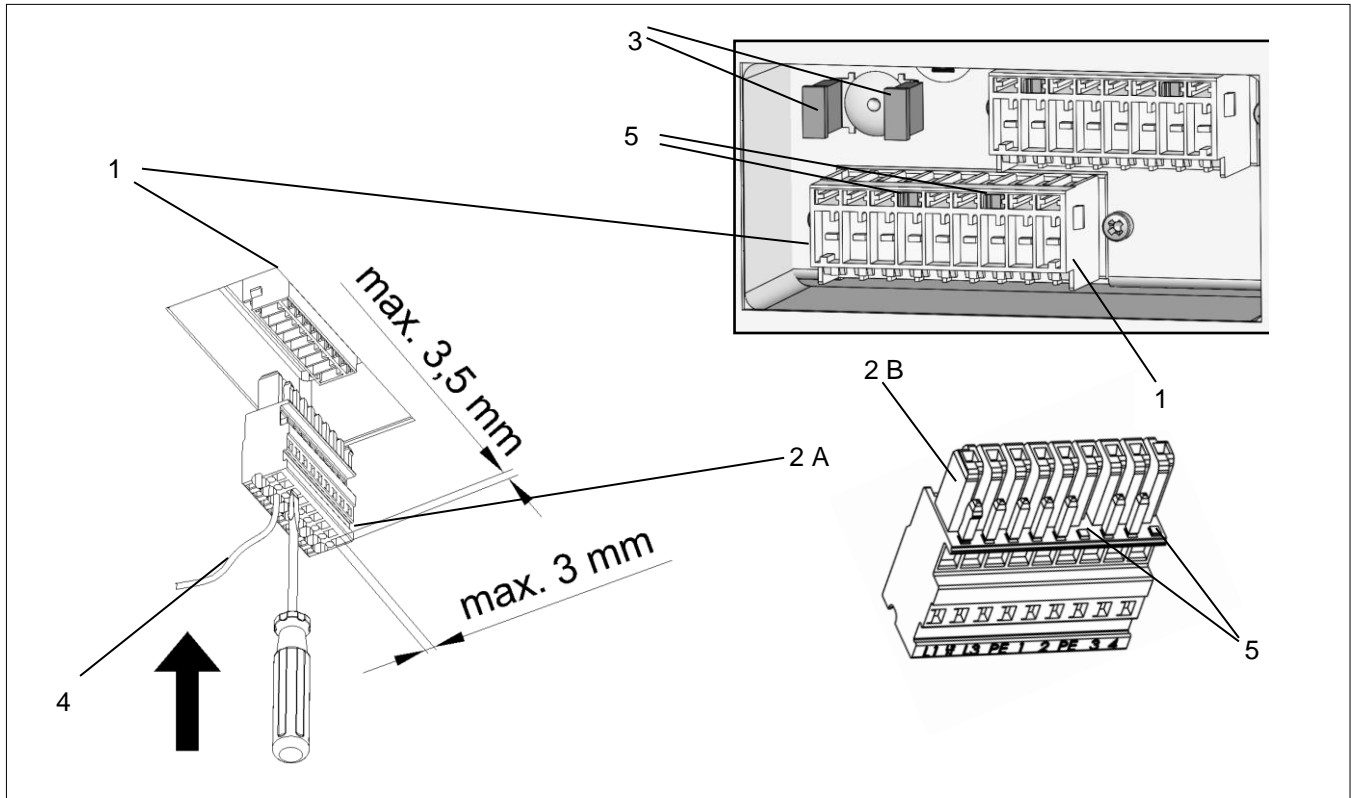
- Upstream installation of a supply-side temperature regulator is prohibited.
- Connect the fuse specified on the type plate as a power contactor; see [Type plate](#) and Adapting the [upstream fuse](#).
- Ensure that the type plate specifications for rated values match the present values for mains voltage and mains frequency; see [Type plate](#).
- Always connect the cooling unit to the mains by means of a separating device (switch/contactor).
- ☒ The separating device must have a contact opening of 3 mm. The separating device is installed by the customer.

Cooling unit electrical connection

Figure 30 – Preparing the cooling unit connection

Pos	Designation	Pos	Designation
1	Switch cabinet	2	DTT cooling unit
3	Temperature sensor plug connection	4	Earth lug
5	Pin header plug connection	6	Work light

Requirement

- All general requirements for safe and reliable operation are assured; see [Mains supply connection](#) .
- The cooling unit is de-energized.
- The working area in the switch cabinet is also sufficiently illuminated with a work light (6).
- The earth lugs (4) are provided with factory-secured protective caps.

Cooling unit electrical connection

Figure 31 - Cooling unit plug connection

Pos	Designation	Pos	Designation
1	Pin header plug connection	2	Female multipoint plug connection (B) Cage terminal - max. 3.5 x 3.0 mm (A)
3	Earth lug	4	Cable - \varnothing 0.5 – 2.5mm ²
5	Special coding pins		

☒ Protective conductors in the mains connection cable do not apply as equipotential bonding conductors.

Procedure

- Connect the cable (4) with the female multipoint plug connection/ Cage terminal (2B/A)/ (accessory kit) as specified in the electrical circuit diagram; see [Mains supply connection](#) . .
- For electrical connection insert the screwdriver into the cage terminal (2A) and connect the cables (4) to the cooling unit with the female multipoint plug connection (2B).
- ☒ Insert the screwdriver firmly into the cage terminal (2A). Never twist the screwdriver; otherwise the cage terminal will be damaged.
- Insert the female multipoint plug connection (2B) into the pin header plug connection (1).
- ☒ The female multipoint plug connection (2B) and the pin header plug connection(1) are secured against improper connection by special coding pins(5).
- Remove the protective caps from the earth lugs (3).
- Connect earthing cable.
- ☒ Before switching on, ensure that the mains voltage matches the upstream fuse; see [Technical data](#)

⇒ *The cooling unit is connected electrically.*

3.5.5 Adapting the upstream fuse /transformer options

- ☒ Only cooling units with the rated operating voltage 400V / 460V can be optionally connected to a different mains voltage.
- ☒ Cooling units with 230V / 115V do not have any transformer options. Therefore, adaptation of the upstream fuse is not necessary.

3.5.6 Collective fault signal

- Two connections are provided for connection of the collective fault signal. They are marked with the item designation SK; see .
- The fault signaling contact is potential-free.
- ☒ Ensure that the contact is loaded with a maximum of 230V, 1 A.

4 Operation

4.1 General functions

NOTE

Danger of damage to the cooling unit

Operation without the unit cover prevents the adequate supply of air to the condenser and limits the intended heating function.

- Only operate the cooling unit with the unit cover installed.

The standard controller (SC) has a display unit with a green LED light (1). With the DIP switch (4), various switch cabinet temperature setpoints and upper limit temperatures can be adjusted. If an error occurs, the green LED light (1) blinks.

- If assembly and installation work are completed, switch on the power supply to the cooling unit.
- The cooling unit starts its operation and the LED light (1) of the display unit illuminates green continuously.

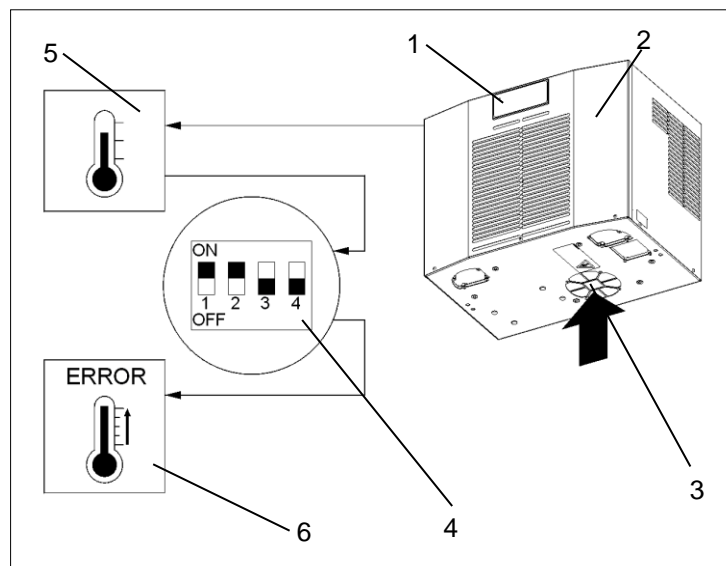


Figure 32 - Electronic control function

- After the supply voltage has been connected and the door is closed, the units run continuously.
 - ⊗ Exception: Energy-saving mode and antifreeze option.
- The cooling unit (2) is equipped with an electronic control unit. A temperature sensor (5) detects the temperature of the air sucked in from the interior of the switch cabinet (3).
- The various switch cabinet temperature setpoints and upper limit temperatures are specified with the DIP switch (4); see [DIP switch](#).
- If the upper or lower limit temperature is exceeded or undercut, a fault indication is triggered (6).
- The green LED light (1) blinks for a fault indication.
- With the standard controller (SC), the readout of system messages or error information is only possible via the USB adapter, ECoolPLANT 2.X configuration software, with USB driver software.
 - ⊗ The ECoolPLANT software 2.X is available for download free of charge on the website: <https://www.pfannenberg.com/>.
 - ⊗ The corresponding operating manual for the ECoolPLANT software is available [HERE](#) and from My Pfannenberg.
- ⊗ The ambient conditions and switch cabinet interior temperatures must correspond to the prescribed technical data; see [Technical data](#).
- ⊗ The ambient temperature must be less than 55°C; see [Air flow functional principle](#).

4.2 Operation of the cooling unit

Note

Condensate can damage the electronic components in the switch cabinet.

Internal temperatures below the dewpoint or damaged switch cabinet seals cause excessive accumulation of condensate.

- Regular inspection of the seals assures protection against heavy condensate accumulation.
- Ensure that the accumulating condensate can drain freely.

- After connection of the mains voltage, the device switches to startup/test mode or directly to operating mode. The controller equipment determines which mode is activated.
- In operating mode, the cooling units switches to cooling mode as needed. This takes place depending on whether a temperature switching threshold (TSet) is reached or undercut.
- ☒ Cooling mode switches off when the temperature switching threshold (TSet) is undercut. It continues running if the temperature switching threshold (TSet) has not been reached yet.
- ☒ The evaporator fan (internal) fan (external) and compressor switch off when the door is opened.

Operating conditions

- The mains voltage must lie within the specified range; see [Technical data](#).
- ☒ A deviation of $\pm 10\%$ is permissible.
- The rated frequency must be within ± 3 Hz of the value specified.
The ambient temperature must be below 55 °C. For further options, see [Technical data](#).
- ☒ The cooling unit must only be used in such a manner as to ensure that the specified cooling capacity is able to meet actual demands.
- ☒ Only the specified coolant may be used.

NOTE

Spare parts from third-party manufacturers can damage the unit

Internal temperatures below the dewpoint or damaged switch cabinet seals cause excessive accumulation of condensate.

- Only use specially harmonized manufacturer parts for safe and reliable operation.

- ☒ For Pfannenberg spare part numbers, see [ordering spare parts and accessory parts](#).

4.3 Service interface


DANGER

Life-threatening danger due to electric shock

Live units and exposed connection cables can generate an electric shock and cause severe accidents.

- Work on electrical connections must be carried out exclusively by trained, qualified electricians.
- Ensure that the unit is voltage-free before routing all electrical connections.

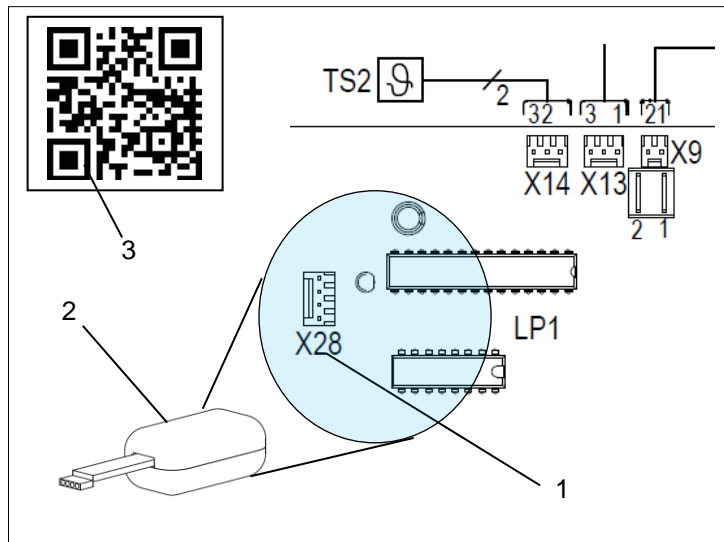


Figure 33 - Service interface

- The service interface (1) can be used to change operating parameters. It is installed inside the DTT cooling unit, so the unit cover must be removed for connection to the USB adapter.
- Unit cover removal, see [front panel removal](#).
- The connection (1) for the USB adapter is provided on the controller circuit board. It is identified as X28 on the electrical circuit diagram.
- ☒ The blinking of the red LED light on the controller circuit board is not a fault indicator or error message. The red LED light indicates that voltage is supplied to the cooling unit.
- To change operating parameters, a USB adapter (2) and the ECoolPLANT 2.X configuration software and USB driver software are required.
- The USB adapter enables connection to a computer that works with the ECoolPLANT 2.X configuration software. The detailed use is described in the corresponding operating manual for the ECoolPLANT 2.X software.
- Remove the USB adapter (2) from the unit after use. The service interface (1) is only provided for temporary data exchange in order to read system notifications, etc. Continuous operation is prohibited.
- ☒ The USB adapter is available as an accessory, see [ordering spare parts and accessory parts](#).
- ☒ The ECoolPLANT software (3) is available for download free of charge on the website: <https://www.pfannenber.com/> – QR code (3) available.
- ☒ The corresponding operating manual for the ECoolPLANT software is available [HERE](#) and from My Pfannenber.

4.4 Error messages

The error numbers are not displayed for units with standard controllers: With the ECoolPLANT software it is possible to read the error numbers on the computer.

☒ The blinking of the red LED light on the controller circuit board is **not** a fault indicator or error message. The red LED light indicates that voltage is supplied to the cooling unit.

Error no.	Fault	Unit activity	Possible causes	Corrective measures
Er00	<ul style="list-style-type: none"> • LED: • Compressor: • Evaporator fan (internal): • Condenser fan (external): • Fault signal contact: 	Blinking OFF OFF OFF Closed	<ul style="list-style-type: none"> • Door contact: • The door contact loop has been interrupted. 	<ul style="list-style-type: none"> ▪ Close door. ▪ Connect door contact switch. ▪ Bypass door contact. ▪ Check wiring.
Er01	<ul style="list-style-type: none"> • LED: • Compressor: • Evaporator fan (internal): • Condenser fan (external): • Fault signal contact: 	Blinking OFF ON OFF Open	<ul style="list-style-type: none"> • Pressostat tripped: • Excessively high pressure has built up in the refrigerant circuit. The cooling unit cannot dissipate the heat from the refrigerant circuit. 	<ul style="list-style-type: none"> ▪ Allow the unit to cool down. ▪ Clean the heat exchanger fins (internal/external). ▪ Liquefier- Check fan (external) for function.
Er04	<ul style="list-style-type: none"> • LED: • Compressor: • Evaporator fan (internal): • Condenser fan (external): • Fault signal contact: 	Blinking OFF OFF OFF Open	<ul style="list-style-type: none"> • Phase sequence / phase loss: • Failure of at least one phase or phase sequence is incorrect (only with alternating current units with rotating piston compressors). 	<ul style="list-style-type: none"> ▪ Check the field of rotation - (clockwise rotation is required). ▪ All phases must carry rated voltage.
Er05	<ul style="list-style-type: none"> • LED: • Compressor: • Evaporator fan (internal): • Condenser fan (external): • Fault signal contact: 	Blinking ON ON ON Open	<ul style="list-style-type: none"> • Sensor 1 (TS1) defect. 	<ul style="list-style-type: none"> ▪ Replace Sensor 1 (permanently soldered on the controller circuit board) or the overall controller circuit diagram according to the unit type.

Error messages

Error no.	Fault	Unit activity	Possible causes	Corrective measures
Er07	<ul style="list-style-type: none"> • LED: • Compressor: • Evaporator fan (internal): • Condenser fan (external): • Fault signal contact: 	Blinking ON ON ON Open	<ul style="list-style-type: none"> • Sensor 1 Maximum: The maximum value of the switch cabinet temperature "Lit" (display) has been reached or exceeded. The cooling unit cannot sufficiently cool the air in the switch cabinet. 	<ul style="list-style-type: none"> ▪ Check the settings of the cooling unit. ▪ Clean the heat exchanger fins (internal/external). ▪ Evaporator- Check fan (internal) for function. ▪ Check the refrigeration circuit for escaping refrigerant or leaks. ▪ If necessary, install a cooling unit with a higher cooling capacity.
Er08	<ul style="list-style-type: none"> • LED: • Compressor: • Evaporator fan (internal): • Condenser fan (external): • Fault signal contact: 	Blinking ON ON ON Open	<ul style="list-style-type: none"> • Sensor 2 (TS2) defect. 	<ul style="list-style-type: none"> ▪ Replace Sensor 2 according to the unit type. ▪ Sensor 2 is plugged into the circuit board, not permanently soldered in place.
Er15	<ul style="list-style-type: none"> • LED: • Compressor: • Evaporator fan (internal): • Condenser fan (external): • Fault signal contact: 	Blinking OFF OFF OFF Open	<ul style="list-style-type: none"> • Antifreeze (optional): Antifreeze sensor $\leq 1^{\circ}\text{C}$. Safety shut-off, because there is a risk of icing of the compressor. 	<ul style="list-style-type: none"> ▪ Restart after accumulating condensate water has evaporated. ▪ A restart is only possible with disconnection and re-connection of the mains voltage. ▪ For safety reasons, no other means of resetting is provided. ▪ Clean the heat exchanger fins (internal/external). Inspect the switch cabinet for leaks. ▪ Select higher switch cabinet- Select temperature setpoint. ▪ Evaporator function- Check fan (internal).

5 Service and Maintenance

5.1. General cleaning



DANGER

Life-threatening danger due to electric shock

Live units and exposed connection cables can generate an electric shock and cause severe accidents.

- Work on electrical connections must be carried out exclusively by trained, qualified electricians.
- Before working on the unit, de-energize all supply lines to the separate fuse or a main switch, disconnect the system and secure to prevent re-connection.
- Test to ensure the absence of voltage on the unit.



WARNING

Danger of accidents due to component damage during cleaning

Cleaning of cooling units with water jet, steam jet, high-pressure washer or sharp objects can damage the electrical and electronic assemblies. Malfunctions can cause accidents.

- Do not clean with a water jet, pressure washer or flammable cleaning agents.
- Protect electrical components from the penetration of moisture.
- Do not use pointed or sharp-edged objects to clean the fins. They must not be pinched or damaged.



CAUTION

Danger of crushing during removal of the unit cover

Hands and other body parts can be crushed during removal and re-installation of the unit cover.

- Keep body parts out of the space between the frame, springs and unit cut-out.
- Work carefully and wear gloves.

The frequency of cleaning intervals depends on the operating conditions in the individual case. The following cleaning work must take place regularly for safe and reliable operation of the cooling units:

- Remove dust or environmental residue from the heat exchangers.
- Check the condensate drain regularly.

5.2 Cleaning the cooling unit - Unit cover removal

Requirement

- The cooling unit is de-energized.
- ☒ Wait For unloading phase of 5 minutes for the electric components. Open only afterwards device.

Procedure

- Loosen and remove the front panel; see [Loosening the front panel](#).
- ☒ Always disconnect the ground cable before removing the front panel.
- Loosen and remove the unit cover; see [unit cover removal](#).
- ☒ Always disconnect the ground cable before removing the unit cover.

⇒ *The unit cover is removed.*

5.3 Cooling unit and filter mat cleaning tasks

NOTE

Danger of damage to the filter mat due to improper cleaning

- Do not wring out filter mats.
- Avoid water jets with high pressure.
- Immediately replace filter mats that are contaminated with oil or grease.

Requirements

- The cooling unit is de-energized.
- The unit cover is removed.

☒ Time intervals for the cleaning or replacement of filter mats depend heavily on the ambient air contamination.

Required tools and material

- Brush
- Water below 40 °C
- Fine washing detergent
- Vacuum or compressed air cleaner

Procedure

- Clean the heat exchangers using a soft brush or compressed air.
- If the cooling units have a pre-filter the filter mat must be cleaned at regular intervals.
- Wash the filter mat with water with a temperature of up to 40 °C and commercially available fine washing detergent.
- If the dirt is dry, vacuum, blow or knock the dirt off of the filter mat.
- Ensure that correct and safe operation is assured after cleaning.

⇒ *The cooling unit is clean.*

5.4 Maintenance



DANGER

Life-threatening danger due to electric shock

Live units and exposed connection cables can generate an electric shock and cause severe accidents.

- Opening, troubleshooting and replacement of components on the unit must only be carried out by qualified personnel.
- Always ensure that the unit is de-energized before working on the unit.



WARNING

Danger due to improper maintenance work

Damage of components and faulty replacement of components can cause accidents.

- Always switch off the disconnecter/contactors before beginning with maintenance work.
- Ensure that the fans are in idle position and no longer rotate.
- Wait For unloading phase of 5 minutes for the electric components. Open only afterwards device.
- After replacement of defective parts or components, inspect the unit for correct and safe operation.
- After all maintenance or replacement of spare parts, check to ensure the full capability of the condensate drain.



WARNING

Spare parts from third-party manufacturers can damage the unit and cause accidents.

- Only original parts are subject to the manufacturer's quality control.
- Only use specially harmonized manufacturer parts for safe and reliable operation.

NOTE

Danger of unit damage due to incorrectly performed maintenance

Disregard of the recommended maintenance work reduces the cooling capacity of the cooling unit and can result in reduced machine availability.

- Maintenance work must be carried out regularly, as specified in the maintenance checklist.
- Warranty claims are only valid for units that have been maintained according to specifications.

The refrigerant circuit is a maintenance-free, hermetically sealed system. The following preparations are made at the factory:

- Necessary refrigerant quantities are filled.
- All cooling units are tested in the factory in accordance with: DGUV-R 100-500, 2.35 (operation of refrigeration plants, heat pumps and cooling equipment).
- A functional test run was carried out.

Pfannenberg recommendation to the operator for maintenance work:

- Carry out maintenance work regularly, every 12 months, according to the maintenance checklist; see the [template](#).
- Shorter maintenance intervals are required for cooling units that cool in oil- and dust-laden ambient air. A reduced guideline value of two to six months between maintenance intervals applies.
- ☒ The functions of Pfannenberg filters are optimally matched to the cooling units. Therefore, use of Pfannenberg filters has a positive effect on the scope of maintenance work.

5.5 Maintenance checklist template

Cooling unit maintenance checklist

Maintenance interval: Conduct maintenance every twelve months.

Conduct maintenance every two to six months in oil- and dust-laden environmental air.

Type:

Serial number:

Date of maintenance:

Technician carrying out the work (name):

	Unit range designation/ Required maintenance tasks	Visual inspection	To Do	Result
1	System before maintenance			
1.1	General visual inspection of the system			
1.2	Inspection for corrosion damage			
2	Cooling circuit			
2.1	Inspect refrigerant-carrying parts for traces of oil			
2.2	Inspect refrigerant-carrying parts for tightness			
2.3	Inspect electrical connections for damage			
2.4	Inspect evaporator for ice formation			
3	Condenser / heat exchanger			
3.1	Inspect pipe package for deposits			
3.2	Inspection for general corrosion damage			
3.3	Inspect, clean, align fins*			
4	Evaporator / heat exchanger			
4.1	Inspect pipe package for deposits			
4.2	Inspection for general corrosion damage			
4.3	Inspect, clean, align fins*			
5	Condenser fan (external)			
5.1	Inspect mount for loose parts			
5.2	Inspect the electrical connection for damage			
5.3	Check motor bearings for noises			
5.4	Check the drive for signs of overheating			
5.5	Clean fans*			
6	Evaporator fan (internal)			
6.1	Inspect mount for loose parts			
6.2	Inspect the electrical connection for damage			
6.3	Check motor bearings for noises			
6.4	Check the drive for signs of overheating			
6.5	Clean fans*			
7	Pre-filter			
7.1	Replace filter mat*			
7.2	Clean filter mat*			

* Maintenance intervals are more frequent, depending on the degree of contamination.

5.6 Decommissioning

WARNING

Danger of injury due to materials and substances

Improper work on the unit or opening of the refrigerant circuit can result in harm to the health.

- Always ensure that the unit is de-energized before working on the unit.
- The unit must only be disposed of by qualified personnel and in accordance with applicable environmental regulations.

If the cooling unit is no longer needed for a longer period, it must be disconnected from the voltage supply.

☒ Ensure that improper start-up by third parties is not possible.

Final decommissioning

CAUTION

Danger of crushing during the decommissioning of units

Hands and other body parts can be crushed during removal of units.

- Keep body parts out of the space between the frame, springs and unit cut-out.

If cooling units are conclusively decommissioned or disposed of, the following must be observed:

- Applicable statutory regulations of the user country and environmental protection regulations must be observed.
- Refrigerant must be professionally extracted from the refrigerant system. Avoid refrigerant emissions.
- The cooling unit must only be disposed of by authorized, qualified personnel.

☒ Waste equipment must also be disposed of correctly by Pfannenberg. Freight charges for delivery to one of our manufacturing facilities must be pre-paid.

6 Troubleshooting

Fault	Possible causes	Corrective measures
Unit does not cool, Evaporator fan (internal) running	<ul style="list-style-type: none"> Temperature setting too high. 	<ul style="list-style-type: none"> Check the temperature setting.
Unit does not cool sufficiently	<ul style="list-style-type: none"> Operating limits exceeded. 	<ul style="list-style-type: none"> Check the ambient temperature and internal load.
	<ul style="list-style-type: none"> Too little coolant. 	<ul style="list-style-type: none"> Call in authorized qualified personnel to check the unit for leakage.
	<ul style="list-style-type: none"> Heat exchanger dirty. 	<ul style="list-style-type: none"> Clean the heat exchanger.
	<ul style="list-style-type: none"> Evaporator fan (internal) defect. Condenser fan (external) defect. 	<ul style="list-style-type: none"> Call in authorized, qualified personnel; replace fan.
	<ul style="list-style-type: none"> Disturbance in the air circulation inside the cabinet. 	<ul style="list-style-type: none"> Check the installation and the path of air circulating in the switchgear cabinet. Check the supply and outlet flow of air of the cooling unit to the inlet and outlet opening of the switch cabinet. Check DIP switch and cable connections.
Unit cools only periodically	<ul style="list-style-type: none"> Temperature set incorrectly or defective. 	<ul style="list-style-type: none"> Set the DIP switch to a higher temperature.
Condensate accumulates in the switch cabinet	<ul style="list-style-type: none"> Exhaust temperature is too high. 	<ul style="list-style-type: none"> Close the cabinet door.
	<ul style="list-style-type: none"> Switch cabinet is not sufficiently sealed. 	<ul style="list-style-type: none"> Correct leaky points or seals on the switch cabinet. Check the temperature setting.
Condensate does not drain	<ul style="list-style-type: none"> Condensate drain is plugged up. 	<ul style="list-style-type: none"> Clean the condensate drain. Check whether the condensate drain hose is free from kinks and is installed with a downward slope.
Condensate drains from the unit	<ul style="list-style-type: none"> Condensate evaporator defector is too much condensate accumulates. 	<ul style="list-style-type: none"> Replace fuses for the condensate evaporator.
	<ul style="list-style-type: none"> Switch cabinet is not sufficiently sealed. 	<ul style="list-style-type: none"> Correct leaky points or seals on the switch cabinet.

☒ The blinking of the red LED light on the controller circuit board is not a fault indicator or error message. The red LED light indicates that voltage is supplied to the cooling unit.

7 Spare part orders / accessory orders

No.	Designation	No.	Designation
18811100077	Evaporator fan (internal)	18811000081	Condenser fan (external)
18810200138	Unit cover	18810200141	Stainless steel cover
18810000058	Control panel (MC)	18810000001	Display unit (SC)
18314000100	Condensate collecting bottle	18310000004	USB adapter
18315000005	DTT 6101/6201 PAD frame	18315000000	DTT 6301/6401 PAD frame
18315000001	DTT 6601/6801 PAD frame	18315000001	PAD air channel system*
18300000144	Quick-release frame/ DTT cooling unit 6101/6201	18300000145	Quick-release frame/ DTT cooling unit 6301/6401
18300000146	Quick-release frame/ DTT cooling unit 6601/6801	18816300003	Mechanics set DTT 61-6801 SC/MC

* The PAD two-channel system necessitates use of two PAD air channel systems.

- ☒ Always specify the Pfannenberg part numbers when ordering spare parts and accessory parts.
- ☒ The Pfannenberg part numbers for the controller are provided on the transformer of the controller.

8 Terms of warranty

- The warranty does not apply or is voided in the following cases:
- Improper use of the unit.
- Failure to observe operating conditions or disregard of the operating manual.
- If the unit is operated in areas with a corrosive atmosphere or one containing acids.
- Maintenance not carried out regularly on the cooling units.
- Damage due to disregard of maintenance recommendations.
- Damage to cooling units due to soiled or clogged filters.
- Damage occurring due to unauthorized opening of the refrigerant circuit.
- Modifications that are carried out on the unit or a change to the serial number.
- In the event of damage during transport or other accidents.
- Replacement of parts by unauthorized personnel.

☒ Only original Pfannenberg GmbH parts are permitted for use. Violations void the warranty.

For recognition of warranty claims and return of the unit, observe the following:

- Provide an exact description of the defect and the SRO (RMA) numbers specified by Pfannenberg with the cooling unit.
- Include a reference document (delivery note or invoice copy).
- Forward the cooling unit to us, complete with all accessories, in the original box or in comparable packaging with freight and transport insurance pre-paid.
- ☒ Observe transport instructions; see [Transport](#).

Liability disclaimer:

All information contained was thoroughly 2018.

However, we make no guarantee as to the completeness and correctness of the specifications.

Legal notice:

Pfannenberg GmbH
Werner-Witt-Strasse 1
21035 Hamburg
Tel. +49 40 734 12-0
www.pfannenberg.com

© Pfannenberg 2018

Instruction d'utilisation

Climatiseurs montés sur le toit
Série DTT 6101 / 6201
Contrôleur standard (SC) – 115 V

Version 1.1, janvier 2018



Préface

Le montage et l'exploitation en toute sécurité des climatiseurs Pfannenberg requièrent des connaissances, qui figurent dans la présente INSTRUCTION D'UTILISATION ORIGINALE.

Les informations y sont rédigées sous une forme brève et bien présentée. Les chapitres sont numérotés. Si vous disposez d'une version sous un format numérique, les liens sont **interactifs**.

Dans la présente instruction d'utilisation sont présentés différents types d'appareils.

Les climatiseurs Pfannenberg font l'objet de constants développements. Nous nous réservons donc le droit de toute modification concernant la forme, l'équipement et la technologie. Merci de votre compréhension. Par conséquent, le contenu de la présente instruction d'utilisation ne pourra donner lieu à aucune réclamation concernant des propriétés spécifiques de l'appareil.

Consignes de sécurité et identifications



Identifie une situation de grand danger exceptionnel. Si cet avertissement n'est pas pris en compte, cela peut conduire à de graves blessures irréversibles ou à la mort.



Identifie une situation de grand danger exceptionnel, en lien avec une tension électrique. Si cet avertissement n'est pas pris en compte, cela peut conduire à de graves blessures irréversibles ou à la mort.



Identifie une situation de grand danger exceptionnel. Si cet avertissement n'est pas pris en compte, cela peut conduire à de graves blessures irréversibles ou fatales.



Identifie une situation de danger. Si cet avertissement n'est pas pris en compte, cela peut conduire à des blessures légères à moyennement graves.

☒ Indique les remarques et explications.

* Texte de légende

⇒ Indique les résultats d'actions.

Table des matières

1	Utilisation conforme	5
1.1	Généralités.....	5
1.2	Conditions d'utilisation autorisées	5
1.3	Obligation de l'exploitant.....	5
2	Descriptif de l'appareil.....	6
2.1	Descriptif d'utilisation	6
2.2	Étendue de livraison	6
2.3	Options de commande.....	6
2.4	Descriptif du fonctionnement	7
2.4.1	Principe de fonctionnement à écoulement d'air	7
2.4.2	Option du cadre de changement rapide	7
2.4.3	Option de système à câble plat	8
2.4.4	Contrôleur.....	10
2.4.5	Commutateur DIP.....	10
2.4.6	Principe de fonctionnement du cycle frigorifique	11
2.4.7	Concept de sécurité.....	11
2.4.8	Gestion de la condensation	12
2.5	Plaque signalétique	13
2.6	Données techniques	14
2.6.1	Données de réfrigération.....	14
2.6.2	Caractéristiques électriques	14
2.6.3	Dimensions.....	14
2.6.4	Autres données de l'appareil	14
3	Montage et première mise en service	15
3.1	Transport.....	15
3.2	Stockage	15
3.3	Déballage.....	16
3.4	Installation.....	16
3.4.1	Exigences générales lors du montage.....	17
3.4.3	Montage des oreilles de levage M8.....	19
3.4.4	Pose de l'isolation de surface et installation	20
3.4.5	Installation de l'armoire de distribution	21
3.4.6	Installation avec cadre de changement rapide	22
3.5	Branchement électrique	25
3.5.1	Plan de branchement électrique - Contrôleur standard	25
3.5.2	Commutateur DIP.....	25
3.5.3	Contacteur de porte.....	27
3.5.4	Raccordement au réseau	28
3.5.5	Ajuster le fusible de puissance / Options du transformateur.....	28
3.5.6	Liste de signalement des défauts	31

4	Utilisation	32
4.1	Fonctions générales	32
4.2	Fonctionnement du climatiseur	33
4.3	Interface de service	34
4.4	Signalements des erreurs	35
5	Nettoyage et entretien	37
5.1.	Nettoyage général	37
5.2	Nettoyer le climatiseur - démontage du capot de l'appareil	38
5.3	Travaux de nettoyage du climatiseur et des matelas filtrants	38
5.4	Maintenance	39
5.5	Modèle de liste de vérification de maintenance.....	40
5.6	Mise hors service	41
6	Aide en cas de défaut	42
7	Commande de pièces de rechange / d'accessoires	43
8	Dispositions de garantie	43

1 Utilisation conforme

1.1 Généralités

Les climatiseurs Pfannenberg montés sur le toit de la série DTT sont des climatiseurs stationnaires destinés à évacuer la chaleur des armoires de distribution. Les climatiseurs DTT sont montés sur le toit de l'armoire de distribution

Les climatiseurs présentent différentes puissances de refroidissement. Pour connaître la puissance exacte, voir [Données techniques](#).

Les climatiseurs disposent d'une compatibilité avec la découpe des échangeurs thermiques air/air et air/eau. Avec un adaptateur supplémentaire, il est possible d'utiliser des filtres en aluminium, tissés ou plissés.

Les climatiseurs sont livrés avec différents contrôleurs. Il existe des climatiseurs équipés d'un contrôleur standard (SC) ou d'un multicontrolleur (MC). Ces contrôleurs sont des unités de réglage qui servent à paramétrer les fonctions techniques de froid et les données d'exploitation. Ils permettent par ailleurs de lire les messages du système et les données de diagnostic. Le multicontrolleur (MC) possède également une fonction multimaître et un mode d'économie d'énergie.

☒ Vous trouverez des informations détaillées sur le contrôleur, voir [Données techniques](#), [Branchement électrique](#) et utilisation [contrôleur](#) standard..

Tous les climatiseurs Pfannenberg sont conformes à la directive européenne RoHS et aucun d'entre eux ne contient :

- de liaisons silicone,
- de PCT, amiante, formaldéhyde, cadmium
- de substances défavorables au mouillage

☒ L'étanchéité de tous les climatiseurs est éprouvée au départ d'usine conformément à la norme UVV-BGV D4.

☒ Un contrôle de sécurité complet est effectué en atelier avant la livraison. L'état correct et la sécurité des climatiseurs sont vérifiés. Ces contrôles excluent l'obligation de l'exploitant selon la norme UVV-BGBA2 §5 (4) de vérifier la sécurité électrique lors de la première mise en service.

1.2 Conditions d'utilisation autorisées

- La température ambiante autorisée pour les climatiseurs DTT est de +15 °C (+59 °F) à +55 °C (+131 °F).
- La température de stockage autorisée des climatiseurs DTT ne doit pas dépasser +70 °C (+158 °F).

1.3 Obligation de l'exploitant

L'exploitant doit s'assurer que les climatiseurs ne sont utilisés que conformément aux instructions et que les dangers de toute sorte pour la vie et la santé des utilisateurs ou de tiers sont évités. En outre, les directives relatives à la prévention des accidents et les règles techniques de sécurité doivent être respectées.

L'exploitant doit s'assurer que tous les utilisateurs ont lu et compris la présente instruction d'utilisation.

En cas de non-respect de cette instruction d'utilisation, la garantie prend fin. Il en va de même si des travaux inappropriés ont été effectués sur l'appareil par le client et/ou un tiers, sans l'accord du fabricant.

2 Descriptif de l'appareil

2.1 Descriptif d'utilisation

Les climatiseurs Pfannenberg montés sur le toit de la série DTT sont conçus pour évacuer la chaleur des armoires de distribution. L'agencement innovant des cycles climatiques empêche la création d'un pont thermique avec l'armoire de distribution et le risque de formation de condensat dans l'armoire de distribution est évité. L'évaporateur situé dans la partie supérieure du climatiseur garantit une parfaite évacuation de l'eau de condensation, sans contact de l'armoire de distribution.

☒ Les climatiseurs fonctionnent avec un fluide frigorigène très difficilement inflammable et inoffensif pour la couche d'ozone.

2.2 Étendue de livraison

La livraison comprend :

- Climatiseur DTT
- Sa brève instruction d'utilisation
- Supplément : selon le type d'appareil, par ex. isolation, matériel de fixation, connecteurs électriques
- Le cas échéant, les accessoires particuliers

2.3 Options de commande



AVERTISSEMENT

Les pièces de rechange qui ne proviennent pas du fabricant peuvent endommager l'appareil

- Seules les pièces d'origine sont soumises au contrôle de qualité du fabricant.
- Pour une exploitation sécurisée et fiable, utiliser uniquement des pièces homologuées du fabricant.

☒ Concernant les numéros de pièces de rechange Pfannenberg, voir [commande de pièces de rechange](#) et d'accessoires.

Il existe l'extension optionnelle d'un adaptateur de filtre pour différents matelas filtrants (filtre tissé, plissé et métallique).

Les climatiseurs DTT offrent en supplément l'option d'un cadre de changement rapide. Il permet de changer les climatiseurs de manière simple et pratique. Les climatiseurs présentent différentes tailles.

☒ Concernant les numéros de pièces de rechange Pfannenberg pour toutes les commandes d'accessoires, voir [commande de pièces de rechange](#) et d'accessoires.



AVERTISSEMENT

Danger lié à une utilisation non autorisée des appareils

L'utilisation non conforme des appareils peut conduire à des accidents graves.

- Utiliser les climatiseurs uniquement en exploitation stationnaire.

Les climatiseurs DTT sont exclusivement autorisés pour une utilisation stationnaire. En tant que climatiseurs de la classe de protection IP 54, les climatiseurs sont largement protégés contre les poussières. Restriction : en cas de nuisance durable, des poussières peuvent tout de même s'introduire. Les climatiseurs résistent aux projections d'eau, mais pas à un jet d'eau continu.

2.4 Descriptif du fonctionnement

2.4.1 Principe de fonctionnement à écoulement d'air

! ATTENTION

Danger lié à la sortie d'air très chaud

En fonction de la température ambiante, l'air sortant peut être très chaud.

- Ne placer aucune partie du corps directement devant la sortie d'air.

⊗ Concernant le rapport entre la température ambiante et la sortie d'air, voir [Données techniques](#).

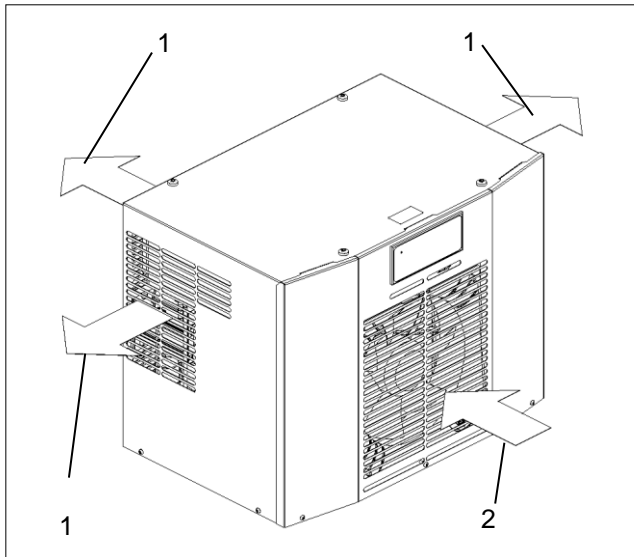


Illustration 1 - Vue de face du principe à écoulement d'air

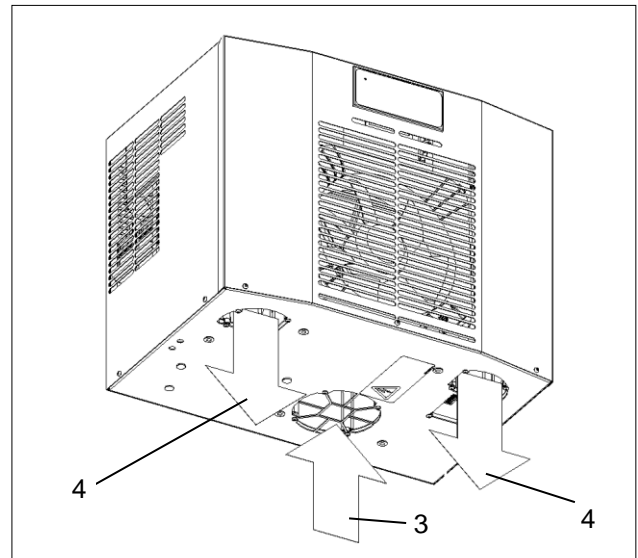


Illustration 2 - Vue de dessous du principe à écoulement d'air

Pos	Description	Pos	Description
1	Sortie d'air dans l'air environnant	3	Entrée d'air chaud
2	Entrée d'air environnant	4	Sortie d'air froid

2.4.2 Option du cadre de changement rapide

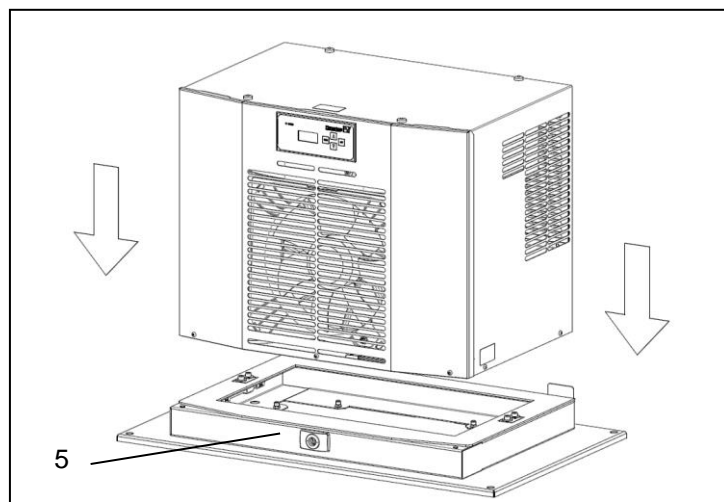


Illustration 3 - Cadre de changement rapide

Les climatiseurs DTT avec cadre de changement rapide (5) se montent rapidement et sans difficulté. Leur souplesse permet de changer les climatiseurs de manière simple et pratique. Il n'est pas nécessaire d'ouvrir l'armoire de distribution.

☒ Les cadres de changement rapide montés avec un « Performance-Cut » offrent une performance optimale du climatiseur, pour une consommation minimale d'électricité, voir - [Performance-Cut](#).

2.4.3 Option de système à câble plat



AVERTISSEMENT

De l'eau de condensation dans l'armoire de distribution peut provoquer des courts-circuits

De l'eau de condensation peut se former dans le système de conduite d'air.

- Vérifier régulièrement que ce dernier ne contient pas d'eau de condensation.
- En cas d'endommagement, arrêter immédiatement l'appareil et informer les supérieurs.

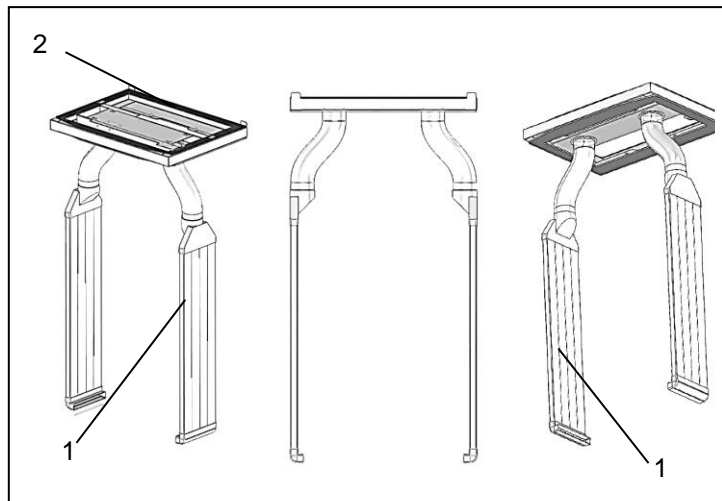


Illustration 4 – Système de câble plat

Le système de câble plat (1) prend en charge la répartition de l'air dans les armoires de distribution placées en marge. Il veille à une performance optimisée du climatiseur, avec une consommation ajustée de courant. Le système de câble plat (1) est utilisé avec un cadre PAD (2).

☒ Pour le système de câble plat, trois systèmes de câble PAD différents sont prévus :

- Climatiseurs DTT 6101/6201 de taille 1 (500 W / 1000 W) : système à un canal PAD (3) avec cadre à un canal PAD (4).

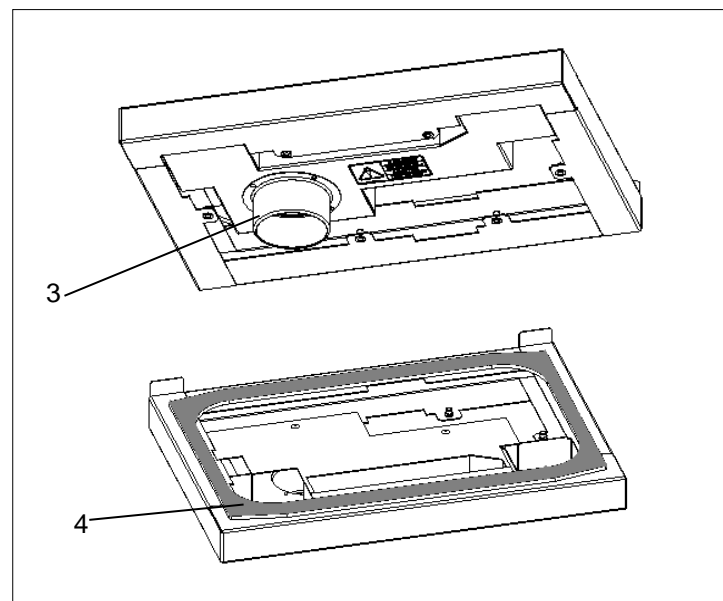


Illustration 5 - Climatiseurs DTT 6101/6201 avec système à un canal PAD

☒ Pour le système de câble plat, trois systèmes de câble PAD différents sont prévus :

- Climatiseurs DTT 6301/6401 de taille 2 (1500 W / 4000 W) : système à deux canaux PAD* (5) avec cadre à deux canaux PAD (6).

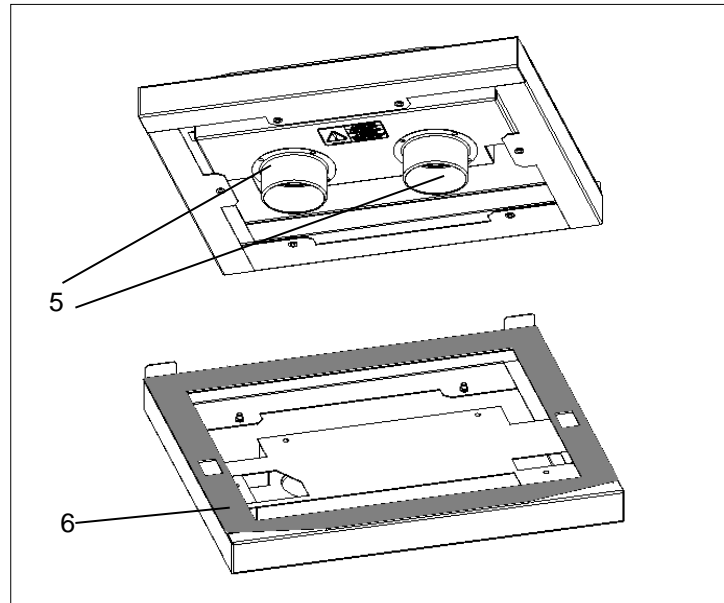


Illustration 6 - Climatiseurs * DTT 6301/6401 avec système à deux canaux PAD

- Climatiseurs DTT 6601/6801 de taille 3 (1500 W / 4000 W) : système à deux canaux PAD* (7) avec cadre à deux canaux PAD (8).

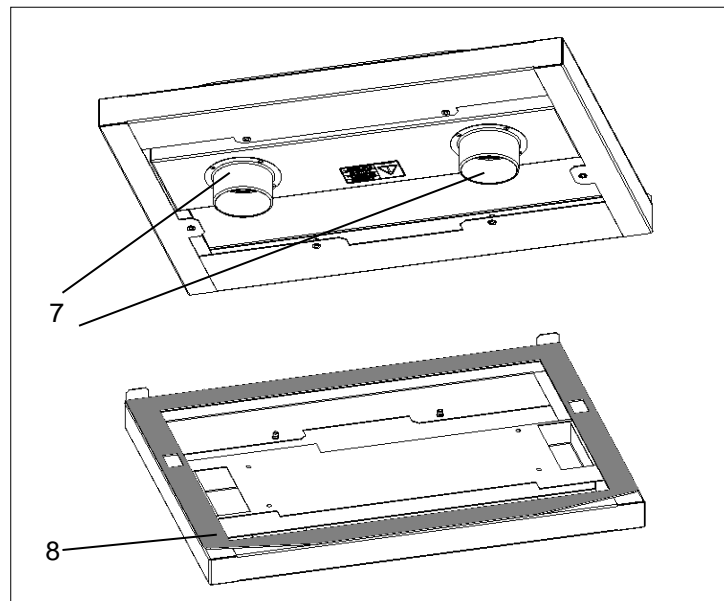


Illustration 7 - Climatiseurs * DTT 6601/6801 avec système à deux canaux PAD

Les climatiseurs DTT nécessitent les cadres PAD suivants et le système de canal d'air PAD suivant :

N°	Description	N°	Description
1831500005	Cadre PAD DTT 6101/6201	1831500000	Cadre PAD DTT 6301/6401
1831500001	Cadre PAD DTT 6601/6801	1831500001	Système de canal d'air PAD*

* Le système de canal d'air PAD (5/7) requiert l'utilisation de deux systèmes de canal d'air PAD.

2.4.4 Contrôleur

Les contrôleurs sont des unités de réglage qui servent à paramétrer les fonctions techniques de froid et les données d'exploitation. Ils permettent de lire les messages du système et les données de diagnostic. Les contrôleurs disposent d'une interface de service, sur laquelle différentes configurations sont possibles. Par ailleurs, il existe une connexion pour la liste de signalement de défauts.

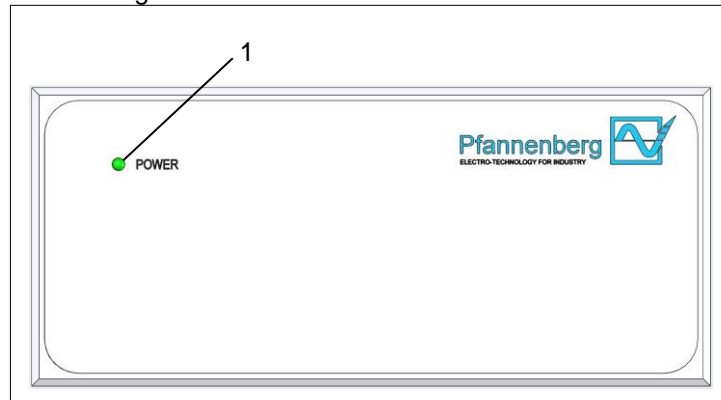


Illustration 8 – Affichage d'exploitation du contrôleur standard (SC)

Les climatiseurs équipés d'un contrôleur standard (SC) possèdent une unité d'affichage avec une DEL verte (1). L'unité d'affichage se trouve sur le capot de l'appareil. Si la DEL verte (1) reste éclairée en continu, quand l'appareil est branché, le fonctionnement est correct. En cas de défaut ou d'erreur de fonctionnement, la DEL verte (1) se met à clignoter. Pour des informations détaillées concernant les signalements de défauts, voir [Signalements des erreurs](#).

2.4.5 Commutateur DIP

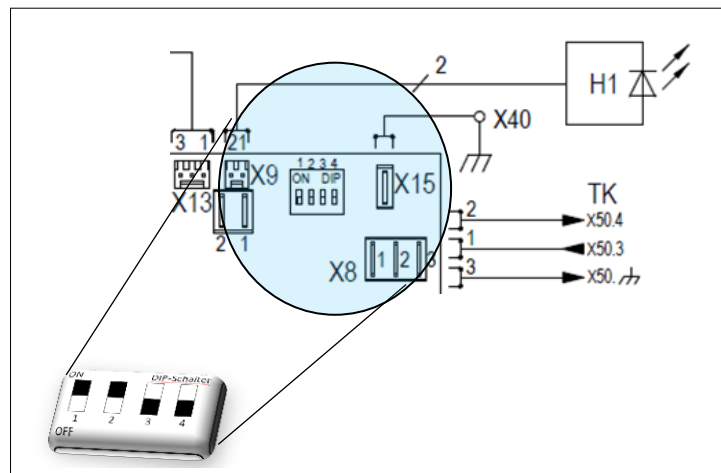


Illustration 9 – commutateur DIP

Le commutateur DIP sur la plaque de commande permet le réglage et la commande des valeurs de consigne et des seuils de températures, voir [commutateur DIP](#).

☒ La position 4 sur le commutateur DIP commande le réglage de l'unité de température.

Commande optionnelle °C à °F (OFF = °C / ON = °F).

☒ Le commutateur DIP situé sur le contrôleur, voir le [Plan de branchement électrique](#) et les [commutateur DIP](#).

☒ La mise en route et l'arrêt des climatiseurs fixe les modifications sur le commutateur DIP. Lors de la mise en service, les paramétrages effectués sur le commutateur DIP sont pris en charge.

Par défaut, l'appareil est livré avec les paramétrages suivants :

- Valeur de consigne de la température de l'armoire de distribution : 35 °C
- Valeur maximale de la température de l'armoire de distribution : 50 °C

2.4.6 Principe de fonctionnement du cycle frigorifique

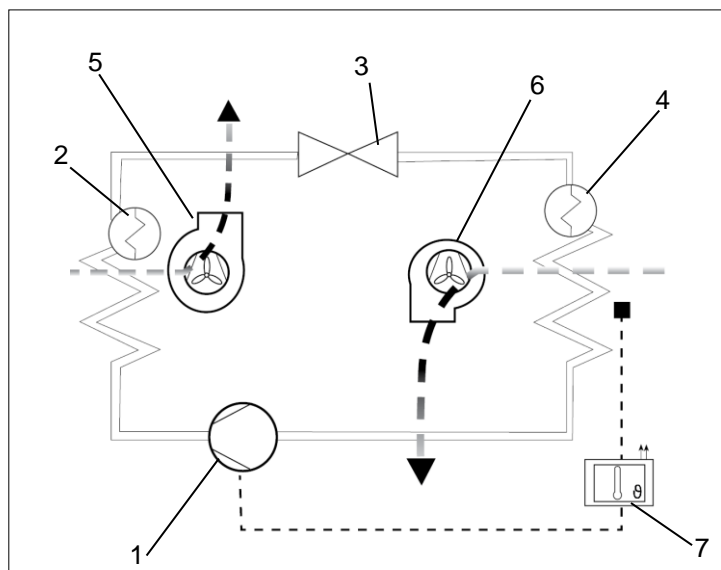


Illustration 10 - Cycle frigorifique

Pos	Description	Pos	Description
1	Compresseur	2	Condenseur
3	Soupape de détente	4	Évaporateur
5	Ventilateur du condenseur (externe)	6	Ventilateur de l'évaporateur (interne)
7	Commande électronique avec capteur de température		

Les climatiseurs comptent différents composants, voir l'illustration du cycle frigorifique.

- Le compresseur (1) comprime le fluide frigorigène à haute pression. La température augmente.
 - Dans le condenseur (2), cette chaleur est transmise à l'air environnant. Le fluide frigorigène se condense.
 - Le ventilateur du condenseur (5) aspire l'air de la pièce par le condenseur (2) et le restitue dans l'environnement.
 - Lorsque le fluide frigorigène passe par la soupape de détente (3), il subit une baisse de pression.
 - Dans l'évaporateur (4), le fluide frigorigène absorbe la chaleur provenant de l'air intérieur de l'armoire et s'évapore. L'air intérieur de l'armoire est refroidi et déshumidifié.
 - Le ventilateur de l'évaporateur (6) aspire l'air interne de l'armoire au moyen de l'évaporateur (4) et le restitue refroidi vers l'armoire de distribution.
- ☒ Les climatiseurs sont commandés via un capteur de température (7). Celui-ci mesure l'air intérieur de l'armoire de distribution.

2.4.7 Concept de sécurité



AVERTISSEMENT

Danger lié à la modification des dispositifs de sécurité

Les dispositifs de sécurité qui ne fonctionnent pas ou qui sont défectueux sont à l'origine de graves accidents.

- Toutes les modifications de l'appareil, notamment des dispositifs de sécurité, sont interdites.
- En cas de défaut des dispositifs de sécurité, l'appareil doit immédiatement être arrêté et mis hors service.

- Les climatiseurs possèdent un pressostat homologué conformément à la norme EN 12263. Celui-ci réagit en cas de hausse de pression dans le cycle frigorifique, avec un arrêt automatique.
- Les ventilateurs et compresseurs sont protégés contre la surcharge et la surchauffe : par ex., le compresseur est protégé contre le surcadençage.

Fonction de protection supplémentaire (uniquement climatiseurs avec option antigel) :

- En cas de risque de givrage, les compresseurs et les ventilateurs s'arrêtent.
- Seul un redémarrage permettra de quitter la fonction d'arrêt.

2.4.8 Gestion de la condensation

Remarque

Les défauts d'isolation de l'armoire de distribution endommagent le fonctionnement de l'appareil.

- La vérification régulière des joints permet d'éviter la formation excessive de condensat.
- L'intégration d'un contacteur de porte diminue la formation de condensat lorsque l'armoire de distribution est ouverte.

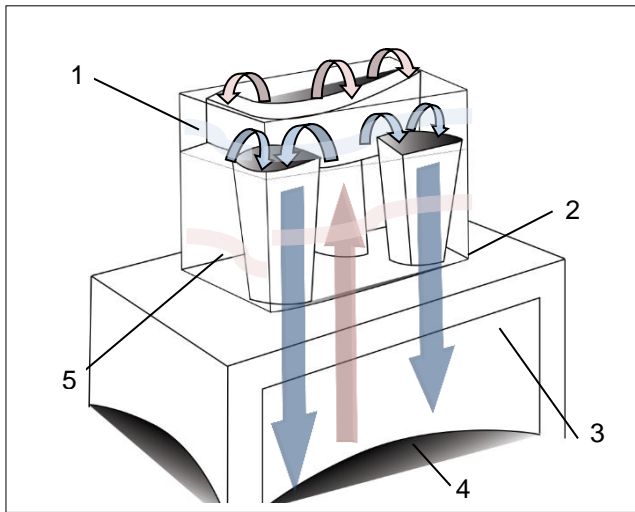


Illustration 11 – Disposition des cycles climatiques

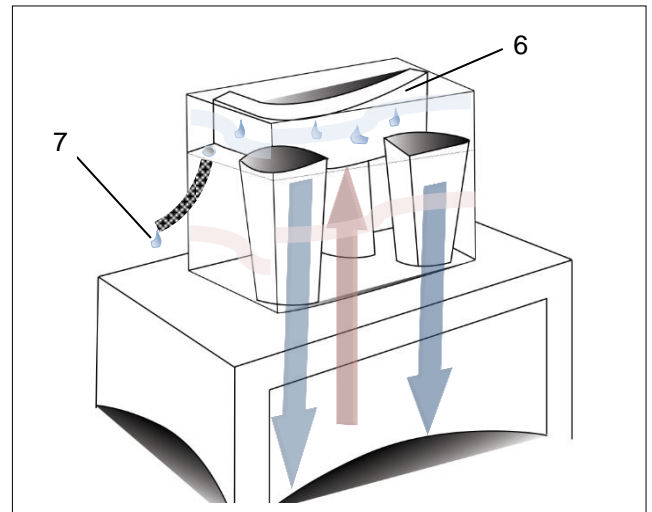


Illustration 12 - Évacuation du condensat

- L'une des caractéristiques principales des climatiseurs DTT est le déplacement des cycles climatiques. Le cycle froid (1) se trouve en haut et le cycle chaud (5) en bas. Il n'y a aucun pont thermique (2) avec l'armoire de distribution et pour cette raison, aucun condensat ne se forme à l'intérieur (4) de celle-ci, voir l'illustration des cycles climatiques.
 - L'évaporateur (6) se trouve dans la partie supérieure du climatiseur DTT, ce qui permet une évacuation verticale de l'eau de condensation. Celle-ci n'entre pas du tout en contact avec l'armoire de distribution. Pour des raisons de sécurité, l'évaporateur de condensat dispose d'un raccord d'écoulement doté d'un tuyau d'évacuation (7).
- ☒ Le condensat produit est recueilli à l'aide d'une bouteille de récupération des condensats. Celle-ci est disponible en tant qu'accessoire. Pour commander des accessoires, toujours indiquer le numéro, voir [Commande des pièces de rechange](#).

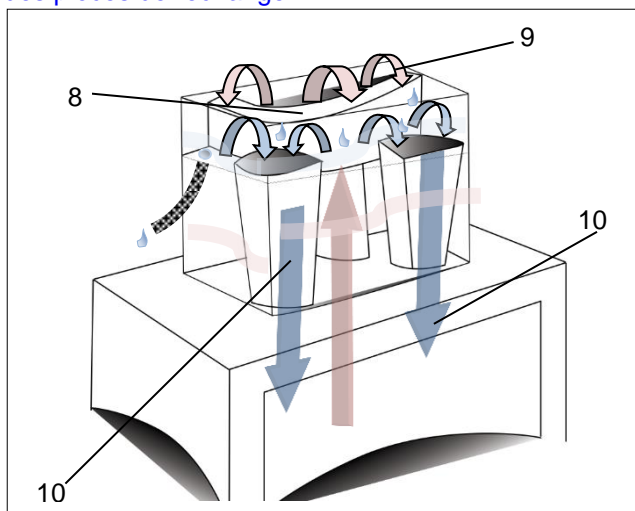


Illustration 13 - Fonctionnement de l'évaporateur

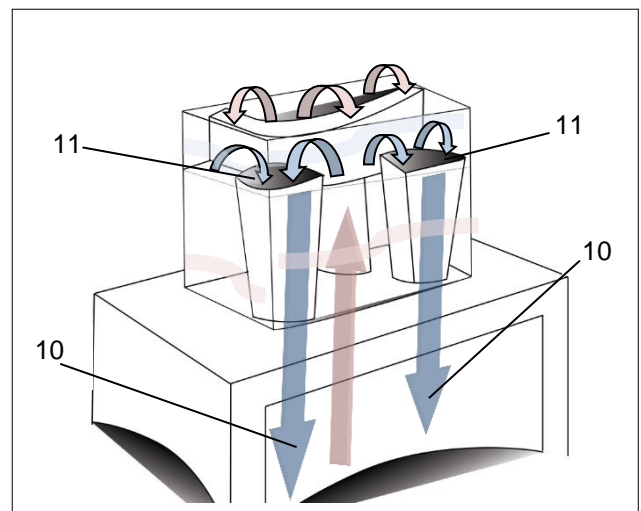


Illustration 14 - Refroidissement de l'air

- De l'air chaud qui entre en contact de manière concentrée avec l'évaporateur, provoque de l'eau de condensation. Dans le climatiseur DTT, l'air chaud (9) est réparti sur une grande surface de l'évaporateur (8). La vitesse ainsi réduite de l'air empêche les tourbillonnements, d'où l'absence de condensat dans l'écoulement d'air (10) en direction de l'armoire de distribution.
- Les climatiseurs DTT possèdent des buses de sortie d'air (11) disposées des deux côtés au lieu de tuyaux d'air. Ces buses de sortie d'air (11) accélèrent l'air froid (10) et le conduisent sans formation de condensat jusqu'au sol de l'armoire de distribution, voir l'illustration de refroidissement de l'air.

2.5 Plaque signalétique

AVERTISSEMENT

Danger lié à l'endommagement des appareils

Le non-respect des indications de la plaque signalétique peut conduire à de graves accidents.

- Lors de l'installation et de l'entretien des appareils, toujours respecter les indications figurant sur la plaque signalétique.

☒ Celle-ci se trouve au dos du capot du climatiseur.

☒ L'illustration représente le modèle standard d'une plaque signalétique dans les pays membres de l'UE. Dans les autres pays, le modèle peut différer.

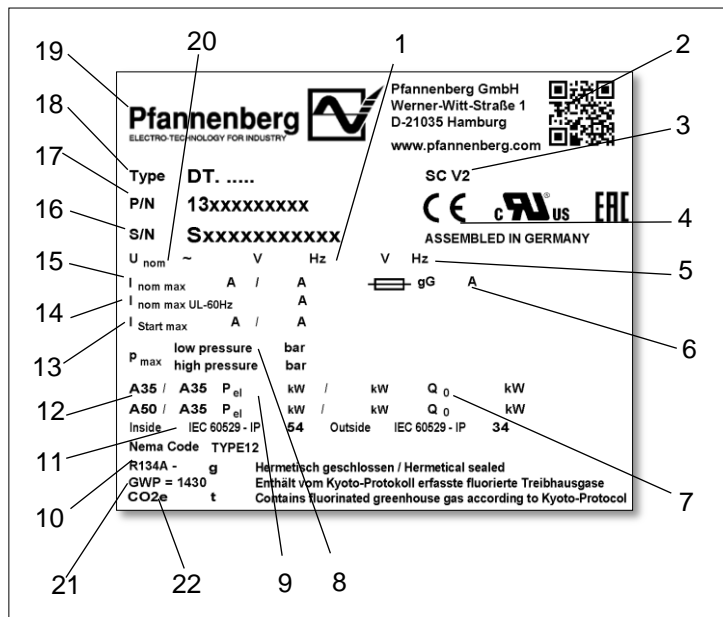


Illustration 15 - Plaque signalétique des pays membres de l'UE

Pos	Description	Pos	Description
1	Fréquence	2	Code QR
3	Options	4	Marquage CE
5	Type de fusible	6	Fusible
7	Puissance de refroidissement	8	Pression du fluide frigorigène
9	Puissance électrique	10	Fluide frigorigène
11	Type de protection	12	Conditions de l'environnement extérieur / intérieur
13	Courant de démarrage	14	Courant nominal (UL 60 HZ)
15	Courant nominal	16	Numéro de série
17	Numéro d'article	18	Type d'appareil
19	Logo du fabricant	20	Tension d'exploitation assignée
21	Potentiel de réchauffement planétaire - Potentiel d'effet de serre	22	Valeur équivalente en CO2

2.6 Données techniques Modèle

2.6.1 Données de réfrigération

Description		Modèle DTT 6101	Modèle DTT 6201
Puissance de refroidissement pour A35 / A35 * / **	Q ₀	665 W	1100 W
Puissance de refroidissement pour A50 / A35 * / **	Q ₀	400 W	800 W
Type de fluide frigorigène *		R 134a	
Volume de fluide frigorigène *		400 g	
Température de consigne (réglée en usine)		+35°C (+95°F)	
Signallement des défauts : Température intérieure de l'armoire de distribution (réglée en usine)		> +50°C (+122°F)	
Température ambiante		+15°C (+59°F) bis +55°C (+131°F)	
Température intérieure de l'armoire de distribution		+25°C (+77°F) bis +45°C (+113°F)	
Débit d'air, cycle externe		1970 m ³ /h	
Débit d'air, cycle interne		590 m ³ /h	
Séparation des condensats *		Évaporateur de condensation	
Niveau de pression acoustique (1m)		≤ 62 dB(A)	

2.6.2 Caractéristiques électriques

Description		Modèle DTT 6101	Modèle DTT 6201
Tension d'exploitation assignée * / ***		115 V	
Fréquence de mesure *		60Hz	
Domaine de fonctionnement		DIN IEC 60038	
		60 Hz	60 Hz
Puissance absorbée *	P _{el} A35/A35	452 W	655 W
Courant assigné *	I _{nom max}	3,93 A	5,7 A
Courant de démarrage *	I _{Start max}	47,6 A	23,8 A

2.6.3 Dimensions

Description	Modèle DTT 6101	Modèle DTT 6201
Hauteur	451 mm	
Largeur	588 mm	
Profondeur avec le capot (standard)	393 mm	
Poids	33 kg	35 kg
Position de montage	Verticale	
Construction de l'appareil	Modèle standard : Tôle d'acier / matière plastique	

2.6.4 Autres données de l'appareil

Description	Modèle DTT 6101	Modèle DTT 6201
Protection anti-corrosion	Modèle standard : zingué, revêtu par poudre électrostatique (200 °C), variante : capot en acier inoxydable	
Type de protection	Pour un usage conforme : IP 54 vis-à-vis de l'armoire de distribution (EN 60529). IP 34 vis-à-vis de l'environnement (EN 60529).	

* Données figurant sur la plaque signalétique.
frigorifique.

** Le recours à des matelas filtrants optionnels diminue la puissance

*** En cas de modification de la tension d'exploitation assignée, voir [Ajuster le fusible de puissance](#).

3 Montage et première mise en service

3.1 Transport



AVERTISSEMENT

Danger lié aux mouvements incontrôlés

Une mauvaise sécurisation de l'appareil peut être à l'origine d'accidents graves.

- Le chargement ne peut être effectué que par du personnel qualifié.
- Lors du transport sur camion ou remorque, fixer l'appareil de manière appropriée.
- Utiliser uniquement des sangles d'une résistance nominale suffisante.
- Avoir recours à des matériaux antidérapants pour la sécurité, par ex. des tapis antiglissants.
- Lors du chargement par grue, ne pas se tenir ou se déplacer sous les appareils soulevés.

AVIS

Risque de dommages matériels lors du transport et du décrochage des appareils.

- Une mauvaise sécurisation de l'appareil ou des mouvements incontrôlés peuvent être à l'origine de dommages.
- User d'un maximum de prudence lors du déplacement et du transport des appareils.
- Transporter l'appareil uniquement dans sa position d'utilisation.

Le transport des climatiseurs doit toujours être effectué avec l'emballage fourni en usine. Il est composé d'un emballage en carton, d'une plaque au sol, d'un rembourrage au sol et sur le dessus.

Transport du climatiseur

Conditions requises

- Les climatiseurs se trouvent dans leur emballage d'origine.

Outil et matériel requis

- Sangle, éventuellement grue de chargement

Procédure

- Sécuriser le transport correctement à l'aide de sangles. Toujours transporter l'appareil dans sa position d'utilisation.
- Soulever les climatiseurs uniquement par le boîtier.
- Toujours les soulever lentement et régulièrement, et les déposer en toute sécurité.

⇒ *Le climatiseur a été transporté et chargé correctement.*

- ☒ Le climatiseur peut également être chargé à l'aide d'oreilles de levage M8 ou posé sur l'armoire de distribution. Pour ce faire, visser au préalable les oreilles de levage M8 sur le climatiseur, voir [Montage des oreilles de levage M8](#).

3.2 Stockage

- Lorsque le climatiseur est stocké, ne pas l'exposer à des températures supérieures à 70 °C.
- Toujours stocker le climatiseur dans sa position d'utilisation.
- ☒ Si les consignes précédentes ne sont pas observées, la garantie perdra sa validité.

3.3 Déballage

AVERTISSEMENT

Risque d'accident dû au poids élevé des appareils

Des mouvements non contrôlés des appareils durant le montage peuvent conduire à des accidents.

- Utiliser des outils de levage appropriés et sécuriser les appareils contre la chute.
- Sécuriser également les composants montés.

ATTENTION

Risque de blessure lié aux arêtes coupantes

- Les arêtes de la tôle de l'appareil peuvent présenter des bavures dues à la fabrication.
- Lors des travaux de maintenance et du montage, porter des gants.

- Au moment du déballage des climatiseurs, vérifier par un contrôle visuel l'absence de dommages dus au transport. Rechercher des parties détachées, des bosses, rayures, fuites d'huile visibles, etc.
- Avant de vous débarrasser de l'emballage, bien vérifier qu'il n'y reste aucune pièce détachée.
- ☒ Les dégâts éventuels doivent être immédiatement signalés à l'entreprise de transport. Se reporter aux « dispositions en cas de dommages ».
- ☒ Pour faire valoir la garantie, fournir des indications précises sur les défauts, prendre éventuellement des photos. Toujours indiquer également la désignation de type et le numéro de série.
- ☒ Les « Conditions générales de livraison et de prestation » du ZVEI (Fédération allemande des industries électrotechniques) sont applicables sous leur version la plus récente.

3.4 Installation

DANGER

Risque de mort par décharge électrique

Les appareils sous tension et les câbles de raccordement libres peuvent produire des décharges électriques et provoquer de graves accidents.

- Les travaux sur les branchements électriques doivent uniquement être effectués par des électriciens qualifiés.
- Avant l'installation, connecter tous les câbles sans tension sur le fusible séparé ou sur un interrupteur principal et empêcher toute remise sous tension.
- Assurer l'absence de tension sur l'appareil.

AVERTISSEMENT

Risque de chute lors du montage de l'appareil sur le toit de l'armoire de distribution

Lors des travaux de montage sur le toit de l'armoire de distribution, il existe un risque de chute en cas de protections défectueuses, manquantes ou non vérifiées des personnes.

- Procéder à une planification minutieuse et à une réalisation attentive lors du montage.
- Utiliser des échelles de sécurité adaptées, sécurisées contre le basculement.
- Porter des équipements personnels de sécurité.

ATTENTION

Risque d'écrasement lors de l'installation de l'appareil

Lors de l'installation, il existe un risque d'écrasement entre l'armoire de distribution et le cadre de l'appareil.

- Ne glisser aucune partie du corps entre le cadre et la découpe de l'appareil.
- Travailler avec prudence et porter des gants.

3.4.1 Exigences générales lors du montage

AVIS

Le dispositif de l'armoire de distribution risque de présenter des ébarbures.

Lors des découpes de l'appareil, des ébarbures de montage peuvent se retrouver dans l'armoire de distribution.

- Lors de l'installation, protéger l'armoire de distribution contre les impuretés et la recouvrir.

Pour une exploitation fiable et sécurisée des climatiseurs, les exigences générales suivantes doivent être respectées :

- Le lieu de mise en place de l'armoire de distribution doit être choisi de sorte qu'une aération suffisante du climatiseur soit assurée. La distance minimale entre les appareils ou avec le mur doit être d'au moins 200 mm.
- Les composants dans l'armoire de distribution ne doivent pas gêner la circulation de l'air.
- Sécuriser l'armoire de distribution contre le basculement.
- S'assurer que la charnière prévue peut supporter le poids supplémentaire du climatiseur.
- Le montage du climatiseur peut être effectué avec et sans le capot extérieur de l'appareil.
- Recouvrir le site d'installation pour le protéger contre les fortes salissures.

3.4.2 Montage du climatiseur DTT - procéder aux découpes

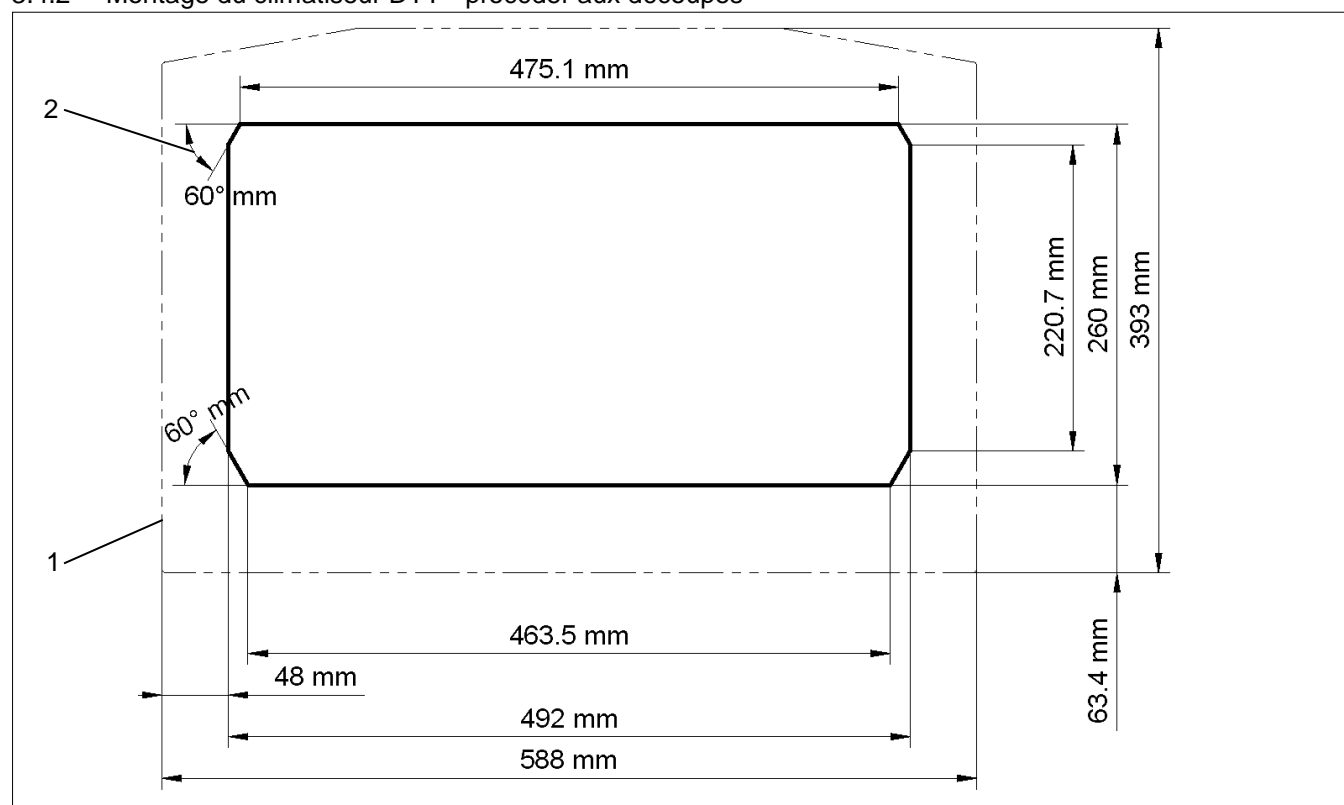
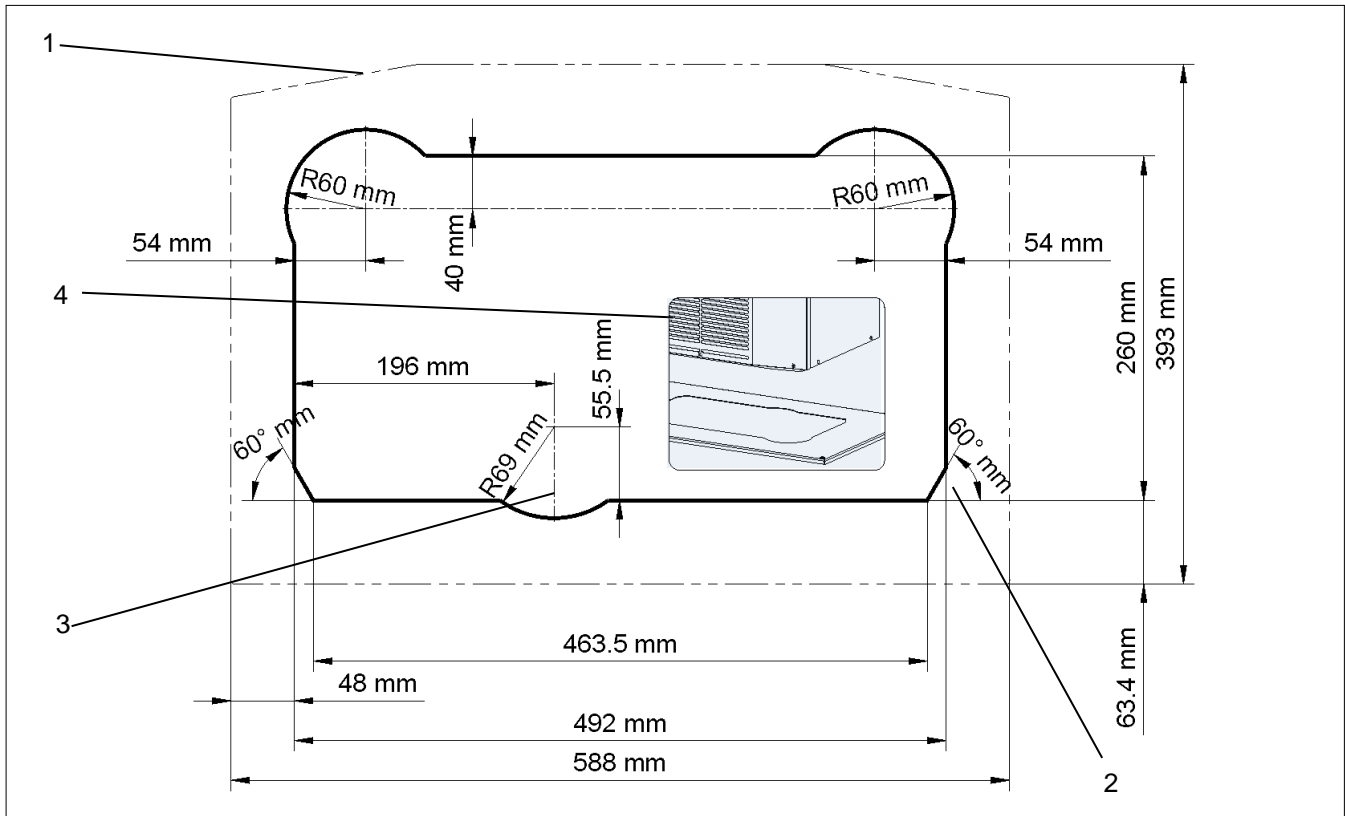


Illustration 16 – Découpe « Easy-Cut » de l'armoire de distribution DTT

Pos	Description	Pos	Description
1	Contour de l'appareil	2	Angle de découpe 60°

Climatiseur DTT - Procéder aux découpes - Performance-Cut

Illustration 17 - Découpe « Performance-Cut » de l'armoire de distribution DTT

Pos	Description	Pos	Description
1	Contour de l'appareil	2	Angle de découpe 60°
3	Ligne de découpe / profondeur de l'armoire 400 mm (15,75 in)	4	Vue globale : climatiseur DTT et découpe

☒ La découpe de l'armoire de distribution « Performance-Cut » garantit la performance totale du climatiseur pour une consommation minimale de courant. En outre, elle convient bien pour les climatiseurs avec système de câble plat, voir [système de câble plat](#).

Réaliser les découpes pour climatiseur DTT
Conditions requises

- Toutes les exigences générales sont remplies, voir [Exigences générales lors du montage](#)
-
- L'appareil est hors tension.

Outil et matériel requis

- Scie
- Le cas échéant fraise pour armoire de distribution
- Recouvrements de protection

Procédure

- Recouvrir l'armoire de distribution pour la protéger contre les ébarbures. Réaliser les découpes et perçages sur l'armoire de distribution. Respecter les dimensions prescrites, voir l'illustration « [Easy-Cut](#) » ou « [- Performance-Cut](#) ».
 - Ébavurer les arêtes.
 - Retirer les ébarbures et les déchets d'installation de l'armoire de distribution.
- ⇒ Les découpes et perçages sont effectués.

3.4.3 Montage des oreilles de levage M8-

AVERTISSEMENT

Danger lié aux mouvements incontrôlés et au poids élevé des appareils

Une mauvaise sécurisation de l'appareil peut être à l'origine d'accidents graves.

- L'installation ne peut être effectuée que par du personnel qualifié.
- Ne pas se tenir ou se déplacer sous les appareils soulevés.
- Utiliser des outils de levage appropriés et sécuriser les appareils contre la chute.
- Pour le levage des appareils, utiliser une sangle avec une résistance nominale suffisante.
- Sécuriser immédiatement les composants montés.

AVERTISSEMENT

Risque d'accident lié à un transport par grue inapproprié

Le déplacement des armoires de distribution avec climatiseurs intégrés peut provoquer des accidents.

- Le levage par oreilles de levage M8 est autorisé uniquement pour le climatiseur.
- S'assurer que les oreilles de levage et le filetage de l'appareil ne présentent pas d'endommagements ni de déformations.
- Utiliser uniquement des oreilles de levage avec une longueur de filetage suffisante et vérifier qu'elles sont bien fixées.

☒ Les climatiseurs possèdent un filetage à visser pour oreilles de levage M8. Les climatiseurs avec oreilles de levage M8 vissées peuvent être utilisés pour le transport par grue .

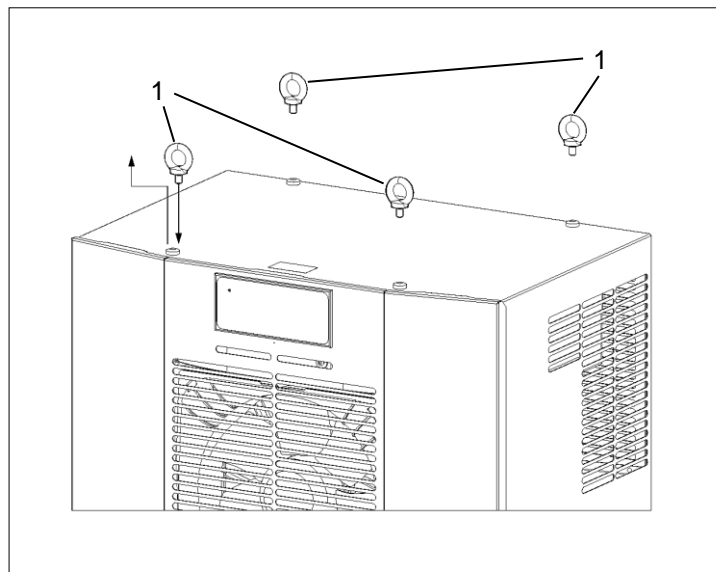


Illustration 18 – Montage des oreilles de levage M8

Conditions requises

- Les climatiseurs sont sortis de leur emballage d'origine.
- Respecter la profondeur minimale de vissage des oreilles de levage M8 (1).
- Les oreilles de levage M8 et le filetage du climatiseur ne présentent aucun dommage (corrosion, déformations).
- Les vis du capot de l'appareil sont retirées.

Procédure

- Insérer entièrement les deux oreilles de levage M8 (1) avec une profondeur de filetage suffisante, voir l'illustration [Montage des oreilles de levage M8-](#).
 - Vérifier que les oreilles de levage M8 sont bien fixées sur le climatiseur.
- ⇒ Les oreilles de levage M8 sont vissées sur le climatiseur et l'appareil peut être déplacé.

3.4.4 Pose de l'isolation de surface et installation

AVERTISSEMENT

Risque d'accident lié aux joints mal posés

Des joints non étanches peuvent laisser passer l'humidité et provoquer des courts-circuits.

- Prévoir le joint de façon à isoler jusqu'à l'armoire de distribution.
- Lors du nettoyage et de l'entretien, toujours contrôler les joints.

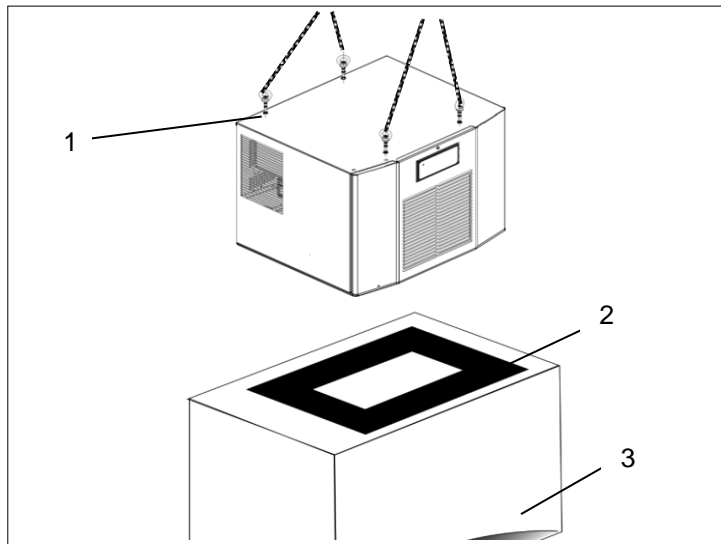


Illustration 19 - Pose de l'isolation de surface et installation

Pose de l'isolation de surface et installation du climatiseur DTT

Conditions requises

- Les découpes du climatiseur effectuées, voir l'illustration « Easy-Cut » ou « - Performance-Cut ».
- Pour ce faire, visser au préalable les oreilles de levage M8 (1) sur le climatiseur, voir [Montage des oreilles de levage M8-](#).
- Le climatiseur est hors tension.

Outil et matériel requis

- Isolation de surface (2), outil de montage
- Supplément : boulons filetés, vis, écrous, rondelles

Procédure

- Coller l'isolation autocollante de surface (2) sur l'armoire de distribution (3).
- ☒ L'insertion d'un renforcement sur la surface de montage induit une isolation optimale entre le climatiseur et l'armoire de distribution.

⇒ L'isolation de surface est posée et le climatiseur peut être installé.

3.4.5 Installation de l'armoire de distribution

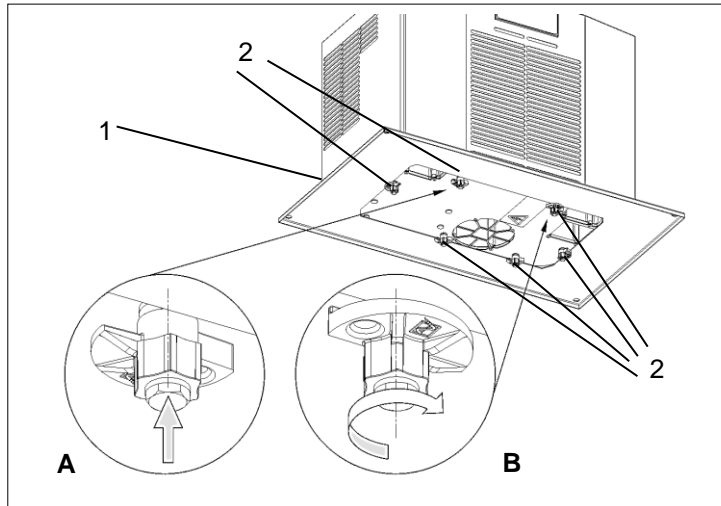


Illustration20 – Installation du climatiseur avec pènes

Conditions requises

- Visser au préalable les oreilles de levage M8 sur le climatiseur, voir [Montage des oreilles de levage M8-](#).
- Le climatiseur est correctement sécurisé à l'aide de sangles.

Outil et matériel requis

- Sangle, éventuellement grue de chargement

Procédure

- Lever lentement et régulièrement le climatiseur correctement sécurisé, voir l'illustration [installation du climatiseur DTT](#).
- Installer le climatiseur à l'horizontale.
- Poser le climatiseur sur le toit de l'armoire de distribution et l'orienter face aux découpes.
- Veiller à ce que l'écoulement de condensat (1) se trouve à l'endroit le plus bas.
- Poser le tuyau d'écoulement du condensat en suivant la pente et sans pli.
- ☒ Le tuyau d'écoulement du condensat doit être d'une longueur maximale de 3 m.
- ☒ Pendant le fonctionnement, contrôler régulièrement si l'eau de condensation s'écoule correctement.
- Positionner le climatiseur précisément dans les découpes.
- Fixer les six pènes (2) sur le côté intérieur de l'armoire de distribution, voir l'illustration de l'installation du climatiseur - coupe détaillée A.
- Faire pivoter les six pènes (2) du côté intérieur de l'armoire de distribution par-dessus les rails et fixer ainsi le climatiseur, voir l'illustration de l'installation du climatiseur - Coupe détaillée B.

⇒ Le climatiseur est posé sur l'armoire de distribution et prêt à être branché, voir [Branchement électrique](#).

3.4.6 Installation avec cadre de changement rapide

Le cadre de changement rapide offre une flexibilité maximale au démontage et au montage des climatiseurs. Il permet un changement simple et rapide des climatiseurs. Les découpes de montage et les points de fixation sont identiques à ceux du montage du climatiseur seul, voir l'illustration « [Easy-Cut](#) » ou « [- Performance-Cut](#) ». C'est pourquoi le cadre de changement rapide peut sans problème être ajouté ultérieurement, voir [commande de pièces de rechange](#) et d'accessoires.

- ☒ Le cadre de changement rapide dispose d'un mécanisme de verrouillage central qui établit une liaison absolument sûre avec le climatiseur DTT.
- ☒ Attendre la phase de déchargement de 5 minutes pour les composants électriques. Ouvrent seulement après cela l'appareil.

Préparation des appareils - Retirer l'abattant avant

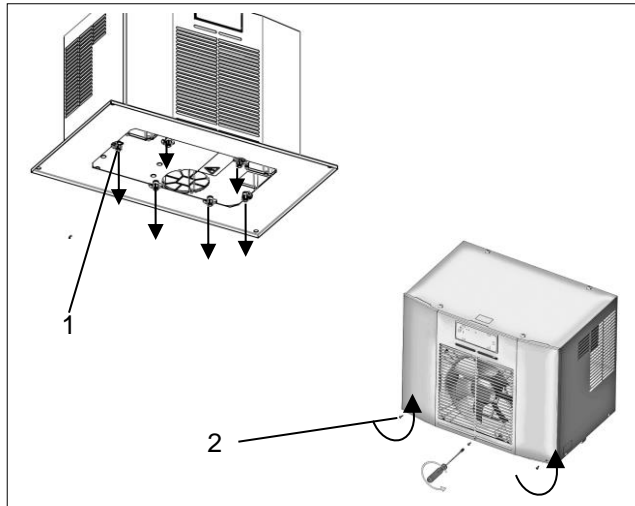


Illustration 21 – Desserrer l'abattant avant

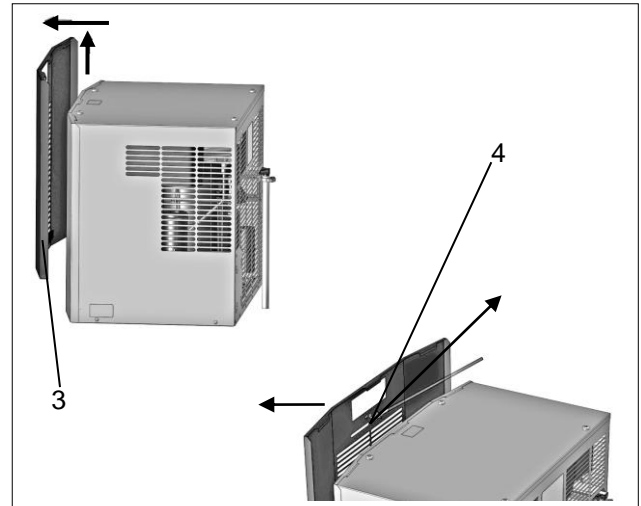


Illustration 22 - Retirer l'abattant avant

Pos	Description	Pos	Description
1	Vis / pènes (6x)	2	Vis de l'abattant avant (3x)
3	Abattant avant	4	Conducteur de terre

Conditions requises

- Toutes les exigences générales de l'installation sont remplies, voir [Exigences générales lors du montage](#)
-
- Les découpes du climatiseur effectuées, voir l'illustration « [Easy-Cut](#) » ou « [- Performance-Cut](#) ».
- Le climatiseur est hors tension.
- L'isolation de surface de l'armoire de distribution est posée.

Outil et matériel requis

- Outil de montage, tournevis
- Supplément : fixation (2x), vis M6 x10 mm (4x), rondelles (4x)

Procédure

- Desserrer les six vis (armoire de distribution / intérieur) avec les pènes (1).
- ☒ Les vis et les pènes seront requis ensuite pour l'installation du cadre de changement rapide.
- Desserrer les trois vis (2) de l'abattant avant. Pour ce faire, tourner le tournevis dans le sens inverse des aiguilles d'une montre, voir l'illustration – Desserrer l'abattant avant.
- Soulever prudemment l'abattant avant (3)
- Avant de le retirer, toujours desserrer le conducteur de terre(4).
- Ôter doucement l'abattant vers l'avant, voir l'illustration - Retirer l'abattant avant.

⇒ L'abattant avant est retiré.

Installation avec cadre de changement rapide

Préparation des appareils - Retirer le capot de l'appareil

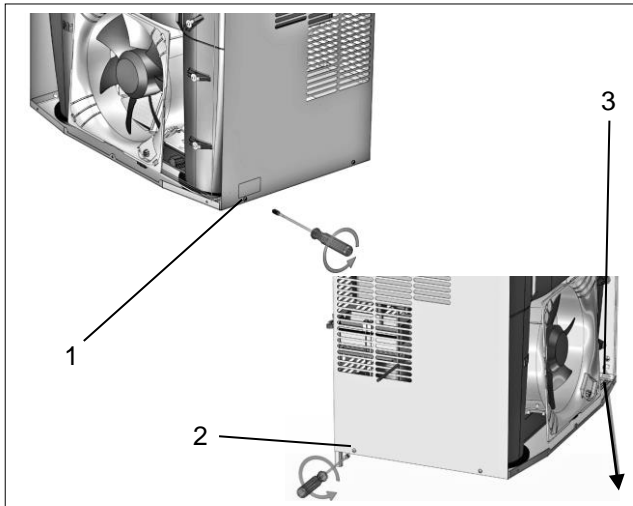


Illustration 23 – Desserrer le capot de l'appareil

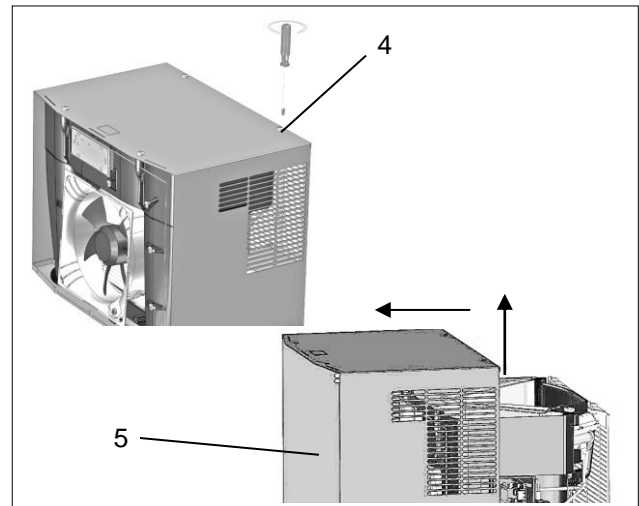


Illustration 24 - Retirer le capot de l'appareil

Pos	Description	Pos	Description
1	Vis du capot droite (2x)	2	Vis du capot gauche (2x)
3	Conducteur de terre	4	Vis du capot haut (4x)

Procédure

- Desserrer les deux vis du côté droit de l'appareil (1) et les deux vis du côté gauche de l'appareil (2).
- Retirer le conducteur de terre (3), voir illustration Desserrer le capot de l'appareil.
- Retirer les quatre vis sur le haut de l'appareil (4).
- Soulever le capot de l'appareil (5) et le retirer vers l'avant, voir l'illustration - Retirer le capot de l'appareil.

⇒ Le capot est démonté du climatiseur.

Préparation de l'appareil – Montage de la fixation

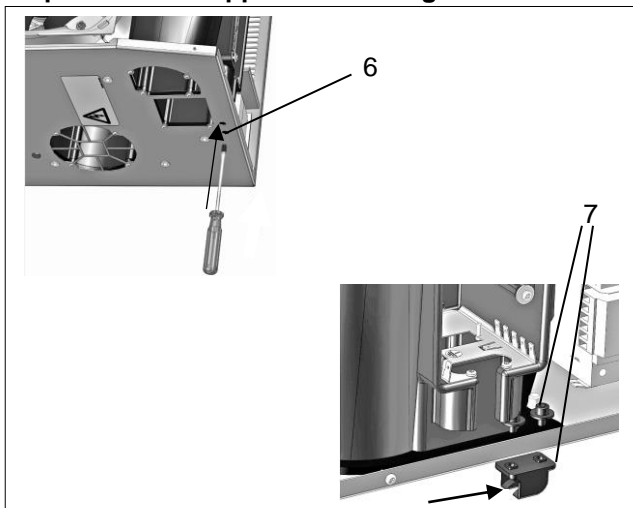


Illustration 25 – Montage de la fixation

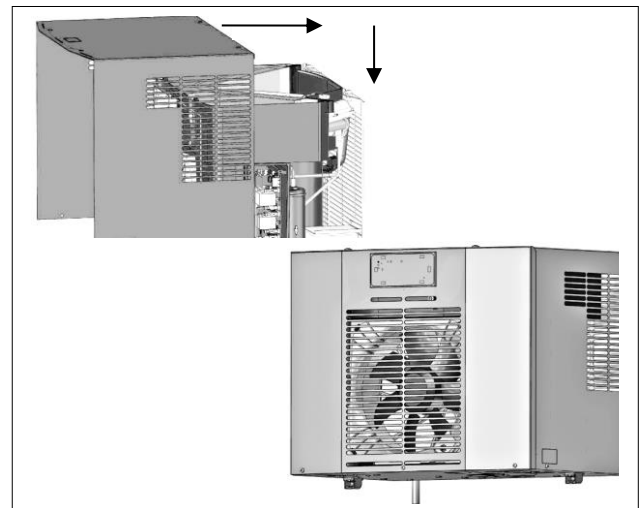


Illustration 26 – Remonter le capot

Procédure

- Perforer l'isolation de l'ouverture de la fixation (6) avec un tournevis. Pour ce faire, tourner 2x à droite et 2x à gauche.
- Monter les deux fixations (7) avec les quatre vis (7) et les quatre rondelles (supplément). Les ouvertures des supports sont tournées vers l'avant, voir l'illustration – Montage de la fixation.
- Remonter le capot, l'abattant avant dans l'ordre inverse.
- Resserrer les vis et brancher les conducteurs de terre, voir l'illustration – Remonter le capot.

⇒ La préparation des appareils est achevée. Le climatiseur est prêt pour le montage avec le cadre de changement rapide.

Installation avec cadre de changement rapide

Monter le climatiseur sur le cadre de changement rapide

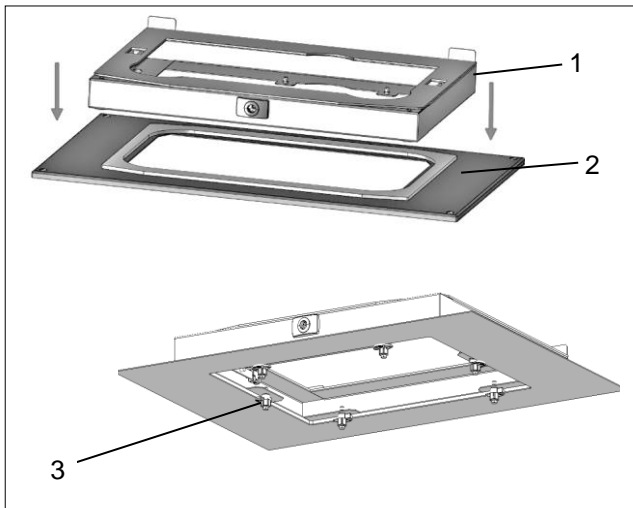


Illustration 27 - Installation du cadre de changement rapide / armoire de distribution

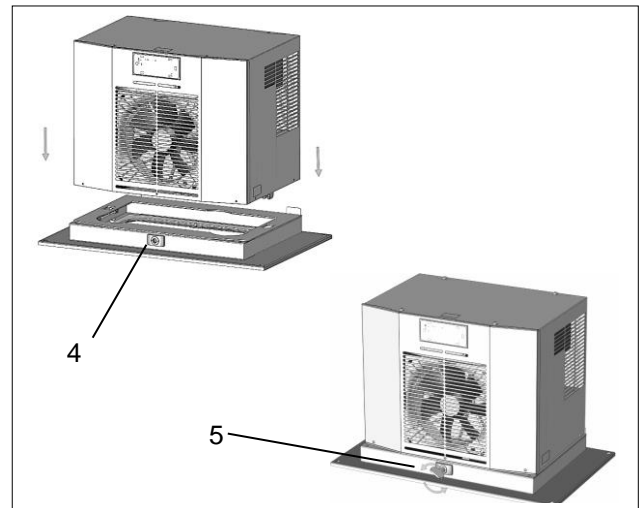


Illustration 28 – Installation du cadre de changement rapide / armoire de distribution / climatiseur

Procédure

- Poser le cadre de changement rapide (1) sur la découpe de montage (2).
- ☒ Les découpes de montage et les points de fixation sont identiques à ceux du montage du climatiseur seul, voir l'illustration « [Easy-Cut](#) » ou « [- Performance-Cut](#) ».
- Fixer le cadre de changement rapide avec les vis et pènes (3) de l'intérieur, sur l'armoire de distribution, voir l'illustration - Installation du cadre de changement rapide / armoire de distribution.
- ☒ En cas d'équipement ultérieur, utiliser les vis et les pènes avec lesquels le climatiseur était anciennement fixé, voir l'illustration [Desserrer l'abattant avant](#).
- Insérer le climatiseur dans le cadre de changement rapide (4).
- Verrouiller le climatiseur dans le cadre de changement rapide. Pour ce faire, utiliser la clé à douille (5) fournie.

⇒ Le climatiseur DTT est posé et prêt à être branché.

3.5 Branchement électrique

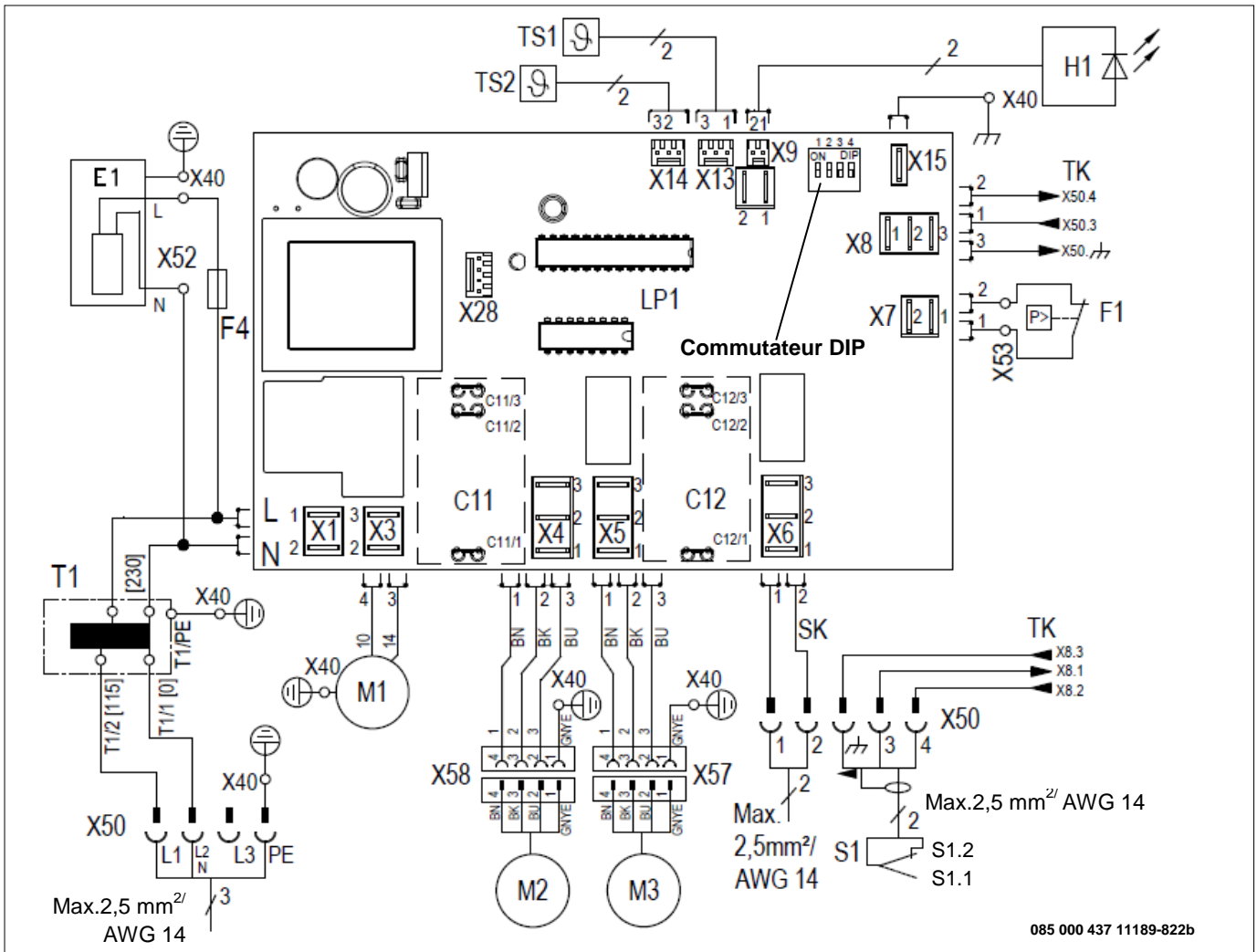
3.5.1 Plan de branchement électrique -



Risque de mort par décharge électrique

Les appareils sous tension et les câbles de raccordement libres peuvent produire des décharges électriques et provoquer de graves accidents.

- Les travaux sur les branchements électriques doivent uniquement être effectués par des électriciens qualifiés.
- Avant de poser les branchements électriques, vérifier que l'appareil n'est pas sous tension.



Pos	Description	Pos	Description	Pos	Description
C11	Condensateur de ventilateur de l'évaporateur (interne)	C12	Condensateur de ventilateur du condenseur (externe)	E1	Évaporation des condensats
F1	Pressostat haute pression	F4	Fusible	H1	DEL / unité d'affichage
LP1	Contrôleur	M1	Compresseur	M2	Ventilateur du condenseur (externe)
M3	Ventilateur de l'évaporateur (interne)	S1	Contact de porte	S1.1	Porte ouverte
S1.2	Porte fermée	SK	Contact de signalment de défaut (1,2)	TK	Contact de porte/ signal (3,4)
TS1	Capteur de température (interne)	TS2	Capteur de température (externe)	X40/42	Contact de borne masse
X50	Contact de borne réseau + borne contact de porte+ signalment de défaut	X52	Contact de chauffage des condensats	X53	Contact de chauffage des condensats

3.5.2 Commutateur DIP

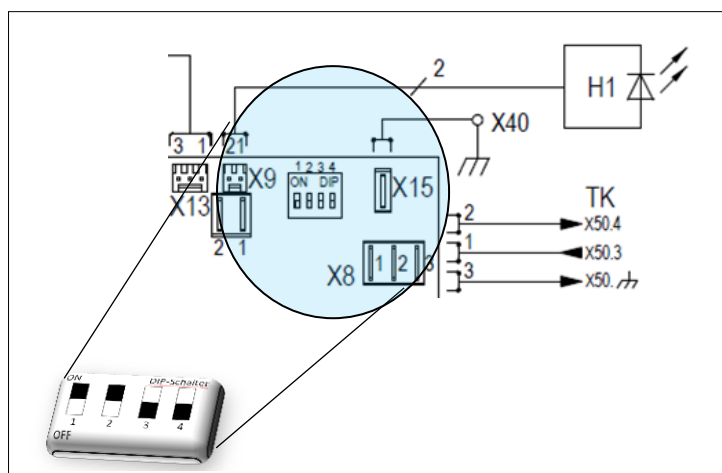


Illustration 29 - Commutateur DIP

Le commutateur DIP sur la plaque de commande permet le réglage et la commande des valeurs de consigne et des seuils pour les températures.

Position du commutateur DIP (1)			Températures en °C Position de l'interrupteur 4 OFF = °C		Températures en °F Position de l'interrupteur 4 ON = °F	
1	2	3	Consigne	Seuil maxi.	Consigne	Seuil maxi.
OFF	OFF	OFF	25°C	45°C	77°F	113°F
ON	OFF	OFF	30°C	45°C	86°F	113°F
OFF	ON	OFF	35°C	45°C	95°F	113°F
ON	ON	OFF	35°C	50°C	95°F	122°F
OFF	OFF	ON	40°C	50°C	104°F	122°F
ON	OFF	ON	40°C	55°C	104°F	131°F
OFF	ON	ON	45°C	55°C	113°F	131°F
ON	ON	ON	45°C	60°C	113°F	140°F

- ☒ Le commutateur DIP situé sur le contrôleur, voir le [Plan de branchement électrique](#) et les [commutateur DIP](#).
- ☒ Pour retirer le capot de l'appareil, reportez, voir [Retirer l'abattant avant](#).
- ☒ En cas de modifications sur le commutateur DIP, couper le climatiseur. Lors de la prochaine mise en service, les nouveaux paramètres effectués sur le commutateur DIP seront pris en charge.

Les paramétrages d'usine sont les suivants :

- Valeur de consigne de la température de l'armoire de distribution : 35 °C
- Valeur maximale de la température de l'armoire de distribution : 50 °C

3.5.3 Contacteur de porte



AVERTISSEMENT

Risque lié à l'application d'une tension d'origine extérieure à l'entrée du contact de porte

Une tension d'origine extérieure peut provoquer de graves accidents.

- L'application d'une tension d'origine extérieure à l'entrée du contact de porte est interdite.
- L'entrée/le contact de porte met à la disposition du contacteur de porte une petite tension (< 20V, 20mA).

Le contacteur de porte augmente la sécurité et empêche une production excessive de condensat.

☒ Si aucun contacteur de porte n'est raccordé, toujours ponter les contacts de connexion (S1).

Raccorder un contacteur de porte

Conditions requises

- Le climatiseur est hors tension.

Procédure

- Le contacteur de porte est relié à la connexion S1, voir [Branchement électrique](#) ou le plan de branchement électrique dans le couvercle du boîtier.
 - Le contact de porte est alimenté en basse tension, < 20 V, 20 mA en provenance du climatiseur.
 - Raccorder le blindage d'un côté à la borne de terre.
 - Afin d'éviter les influences perturbatrices on utilisera un câble blindé avec des fils à paire torsadée.
 - En l'absence de câble blindé, vérifier qu'aucune source de perturbation n'est conduite à proximité directe. Les sources de perturbation sont : les câbles d'alimentation et les composants avec un rayonnement électromagnétique élevé, comme par ex. les convertisseurs de fréquence ou les commandes par moteur.
- ⇒ *Le contacteur de porte est raccordé. Lors de l'ouverture de l'armoire de distribution, les moteurs se coupent.*

3.5.4 Raccordement au réseau

AVERTISSEMENT

Risque potentiel lié à un mauvais câblage

Une mauvaise section de câble provoque la surchauffe de celui-ci. Des isolations brûlées peuvent être à l'origine d'incendies.

- La section de câble (4) correspond à la puissance réclamée pour le courant absorbé et s'élève à 0,5 – 2,5 mm² ou AWG 20 à AWG 14.

DANGER

Les arcs électriques peuvent provoquer de dangereuses décharges électriques et des brûlures.

Lors du débranchement et du branchement des connecteurs du réseau électrique en charge ou sous tension, les arcs électriques peuvent provoquer de dangereuses tensions et décharges électriques.

- Les connecteurs du réseau électrique ne doivent jamais être branchés ni débranchés en charge / sous tension.
- Procéder aux travaux sur les connecteurs uniquement en cas d'éclairage suffisant.
- Toujours couper le disjoncteur et le sécuriser contre le réenclenchement.

DANGER

Risque de mort par décharge électrique

Les systèmes de conducteurs de protection non raccordés ou mal posés peuvent provoquer des tensions et décharges électriques dangereuses et être à l'origine de graves accidents.

- Seuls les électriciens spécialisés sont autorisés à effectuer des travaux sur les raccordements électriques.
- Réaliser les systèmes de conducteurs de protection conformément à la norme DIN EN 60204-1, Chap. 8.2
- Chaque composant d'un appareil électrique doit être relié au système de conducteur de protection.
- Si des appareils électriques sont posés sur les capots, portes ou plaques de couverture, ne jamais interrompre le système de conducteur de protection.
- Si des pièces sont retirées, par ex. lors de travaux de maintenance, s'assurer que le système de conducteur de protection n'est pas interrompu pour les autres pièces.

Pour garantir une exploitation fiable et sécurisée des climatiseurs, les exigences générales suivantes doivent être respectées :

- Il est interdit de monter en série une régulation de température du côté de l'alimentation.
 - En guise de protection des lignes, monter en série la protection indiquée sur la plaque signalétique, voir [plaque signalétique](#), et ajuster le [fusible de puissance](#).
 - S'assurer que les indications de valeurs nominales de la plaque signalétique correspondent aux valeurs présentes de tension et de fréquence du réseau, voir [Plaque signalétique](#).
 - Toujours brancher le climatiseur au réseau par un séparateur (interrupteur/contacteur).
- Le séparateur doit présenter un intervalle de coupure de 3 mm. Il est à monter par le client.

Brancher le climatiseur

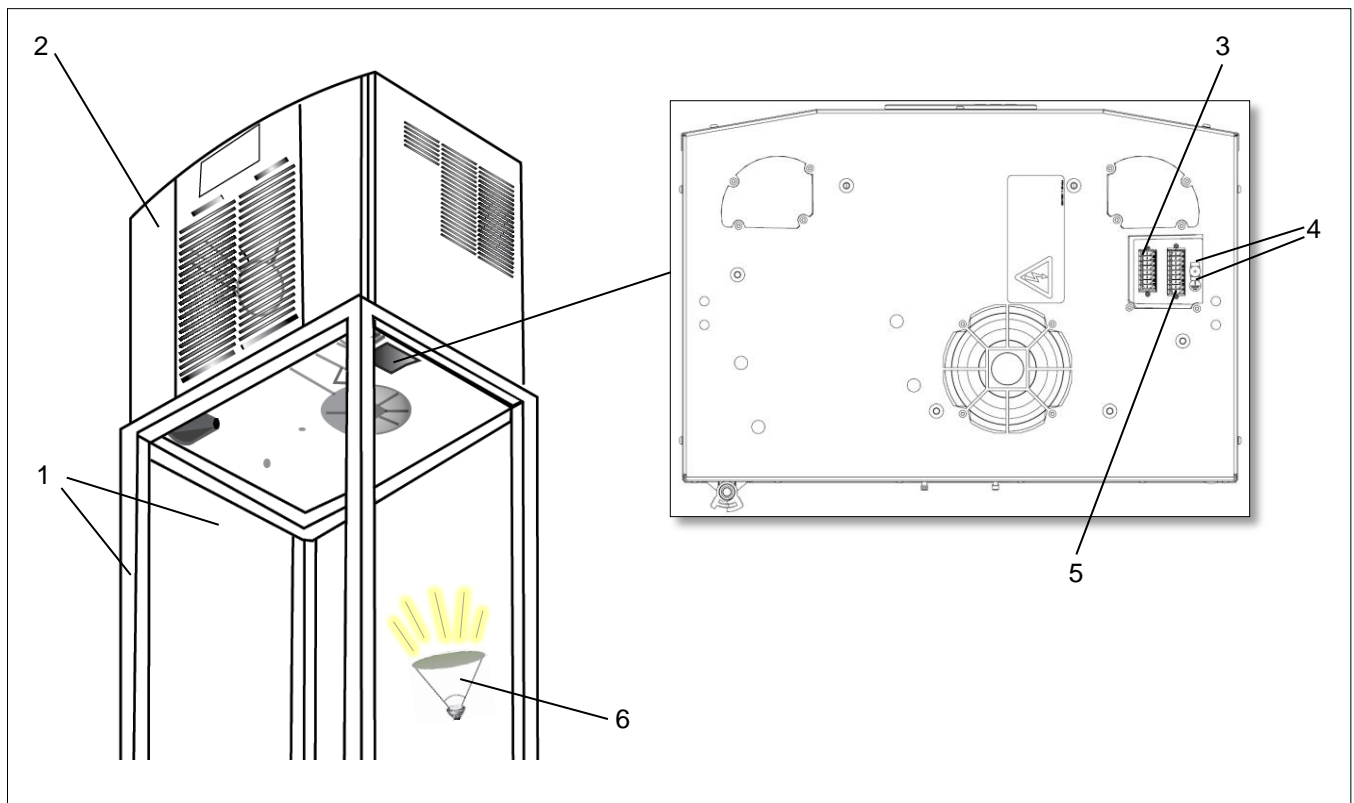


Illustration 30 – Préparation du branchement du climatiseur

Pos	Description	Pos	Description
1	Armoire de distribution	2	Climatiseur DTT
3	Branchement pour capteur de température	4	Languette de mise à la terre
5	Branchement pour barrette à broches	6	Lumière de travail

Condition requise

- Toutes les exigences générales pour un fonctionnement fiable et sécurisé sont remplies, voir [Raccordement au réseau](#) .
- Le climatiseur est hors tension.
- La zone de travail dans l'armoire de distribution est éclairée en plus et suffisamment d'une lumière de travail (6).
- Les languettes de mise à la terre (4) sont pourvus des capots de protection assurés à l'usine.

Brancher le climatiseur

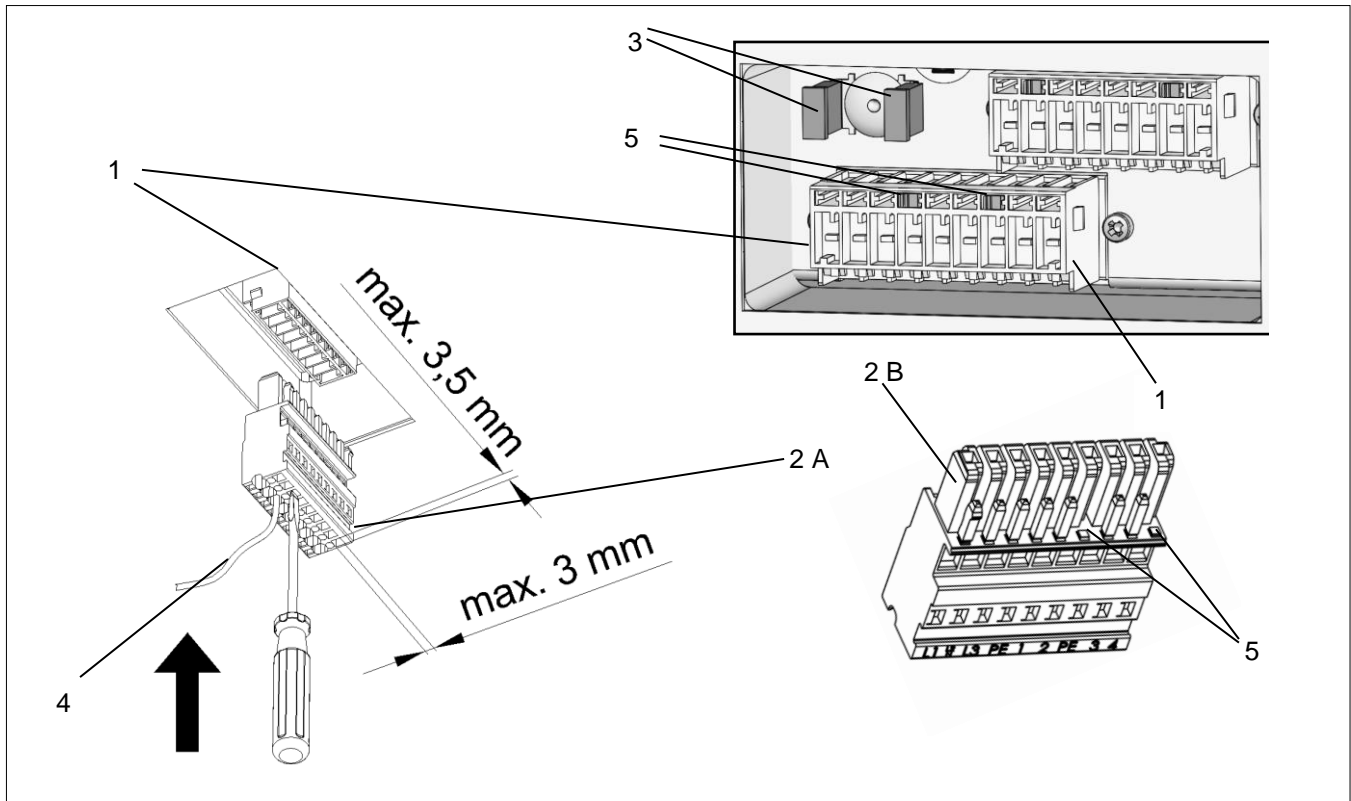


Illustration 31 - Raccordement du climatiseur

Pos	Description	Pos	Description
1	Branchement pour barrette à broches	2	Branchement pour connecteur femelle (B) / Borne à cage - 3,5 x 3,0 mm maxi.(A)
3	Languette de mise à la terre	4	Câble - Ø 0,5 – 2,5 mm ²
4	Broches de codage spéciales		

☒ Les conducteurs de protection sur la conduite du réseau électrique ne sont pas des conducteurs d'équipotentialité.

Procédure

- Raccorder le câble (4) selon le schéma de branchement électrique avec le branchement pour connecteur femelle / borne à cage (2 B/A)/(supplément), voir [Branchement électrique](#).
- Pour le raccordement électrique insérer le tournevis dans la borne à cage (2A) et brancher les câbles (4) avec le branchement pour connecteur femelle (2B) au climatiseur.
- ☒ Insérer le tournevis fermement dans la borne à cage (2A). Ne jamais tourner car cela abîme la borne à cage.
- Introduire le branchement pour connecteur femelle (2B) dans le branchement pour barrette à broches (1).
- ☒ Le branchement pour connecteur femelle (2B) et branchement pour barrette à broches (1) est sécurisé contre un raccordement incorrect par des broches de codage spéciales (5).
- Enlever les capots de protection des languettes de mise à la terre (3).
- Raccorder le câble de mise à terre.
- ☒ Avant la mise en route, vérifier que la tension du réseau correspond au fusible de puissance, voir [Branchement électrique](#).

⇒ *Le climatiseur est branché.*

3.5.5 Ajuster le fusible de puissance / Options du transformateur

- ☒ Seuls les climatiseurs d'une tension assignée de 400 V / 460 V peuvent être raccordés en option à une autre tension de réseau.
- ☒ Les climatiseurs avec une tension de 230 V / 115 V ne possèdent aucune option de transformateur. Ainsi, il n'est pas nécessaire d'ajuster le fusible de puissance.

3.5.6 Liste de signalement des défauts

- Pour le raccordement de la liste de signalement des défauts, deux branchements sont prévus. Ils portent le marquage d'appareil SK, voir [Branchement électrique](#).
- Le contact de signalement des défauts est sans potentiel.
- ☒ Vérifier que le contact n'est pas soumis à une charge supérieure à 230 V, 1 A.

4 Utilisation

4.1 Fonctions générales

AVIS

Risque de dommages sur le climatiseur

L'exploitation sans capot d'appareil empêche une arrivée d'air suffisante vers le condenseur et cause une restriction de la fonction prévue de réchauffement.

- Utiliser le climatiseur uniquement avec le capot fermé.

Le contrôleur standard (SC) possède une unité d'affichage dotée d'une DEL verte (1). Le commutateur DIP (4) permet le réglage de différentes températures de consigne de l'armoire de distribution, ainsi que des seuils supérieurs de températures. En cas d'erreur, la DEL verte (1) clignote.

- Si les travaux de montage et d'installation sont achevés, brancher l'alimentation électrique du climatiseur.
- Le climatiseur démarre son fonctionnement et la DEL verte (1) de l'unité d'affichage reste éclairée en continu.

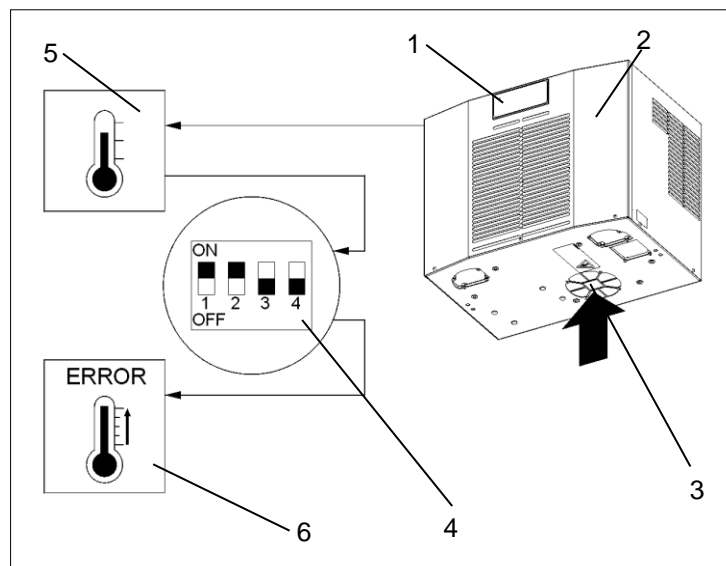


Illustration 32 - Fonction de la commande électronique

- Une fois l'alimentation électrique branchée et la porte fermée, les appareils fonctionnent en continu.
 - ☒ Exception : mode d'économie d'énergie et option antigel.
- Le climatiseur (2) dispose d'une commande électronique. Un capteur de température (5) détecte la température de l'air aspiré à l'intérieur de l'armoire de distribution (3).
- Les différentes températures de consigne de l'armoire de distribution, ainsi que les seuils des températures maximales se règlent via le commutateur DIP (4), voir [commutateur DIP](#).
- Si le seuil inférieur ou supérieur de température est atteint, un signal de défaut est déclenché (6).
- La DEL verte (1) clignote en cas de signal de défaut.
- Sur le contrôleur standard (SC), la lecture de messages du système ou d'informations sur les erreurs n'est possible que via l'adaptateur USB, le logiciel de configuration ECoolPLANT 2.X avec logiciel pilote USB.
 - ☒ Le logiciel ECoolPLANT 2.X est disponible en téléchargement gratuit sur la page Internet : <https://www.pfannenberg.com/>.
 - ☒ L'instruction d'utilisation correspondante pour le logiciel ECoolPLANT se trouve [ICI](#) et [My Pfannenberg](#).
- ☒ Les conditions environnantes et les températures intérieures de l'armoire de distribution doivent correspondre aux données techniques prescrites, voir [Données techniques](#).
- ☒ La température ambiante doit être inférieure à 55°C, voir [Principe de fonctionnement à écoulement d'air](#).

4.2 Fonctionnement du climatiseur

Remarque

Le condensat peut endommager le système électronique de l'armoire de distribution.

Les températures intérieures situées en-dessous du point de condensation ou les joints détériorés de l'armoire de distribution provoquent un excès de condensat.

- La vérification régulière des joints permet d'éviter la formation excessive de condensat.
- Vérifier que le condensat produit peut s'écouler librement.

- Une fois la tension secteur appliquée, l'appareil passe en mode de démarrage ou de test, ou directement en mode d'exploitation. Le mode dépend de l'équipement du contrôleur.
- En mode d'exploitation, le climatiseur passe si nécessaire en mode de refroidissement, selon si le seuil de température (température de consigne) est atteint ou non.
- ☒ Le mode de refroidissement se coupe si la température est inférieure au seuil de consigne, ou continue à fonctionner si le seuil de température n'est pas encore atteint.

- ☒ Le ventilateur de l'évaporateur (interne), le ventilateur du condenseur (externe), ainsi que le compresseur se coupent lorsque la porte est ouverte.

Conditions d'exploitation

- La tension de secteur doit se trouver dans les limites de la valeur indiquée, voir [Données techniques](#).
- ☒ Un écart de $\pm 10\%$ est toléré.
- La fréquence de mesure doit être comprise dans une marge de ± 3 Hz de la valeur indiquée.
La température ambiante doit être inférieure à 55 °C. Pour d'autres options, voir les [Données techniques](#).
- ☒ Utiliser le climatiseur uniquement de manière à ce que la puissance de refroidissement indiquée puisse couvrir les besoins réels.
- ☒ Seul le fluide frigorigène indiqué doit être utilisé.

AVIS

Les pièces de rechange qui ne proviennent pas du fabricant peuvent endommager l'appareil

Les températures intérieures situées en-dessous du point de condensation ou les joints détériorés de l'armoire de distribution provoquent un excès de condensat.

- Pour une exploitation fiable et sécurisée, utiliser uniquement des pièces homologuées du fabricant.

- ☒ Concernant les numéros de pièces de rechange Pfannenberg, voir [commande de pièces de rechange](#) et d'accessoires.

4.3 Interface de service


DANGER

Risque de mort par décharge électrique

Les appareils sous tension et les câbles de raccordement libres peuvent produire des décharges électriques et provoquer de graves accidents.

- Les travaux sur les branchements électriques doivent uniquement être effectués par des électriciens qualifiés.
- Avant de poser les branchements électriques, vérifier que l'appareil n'est pas sous tension.

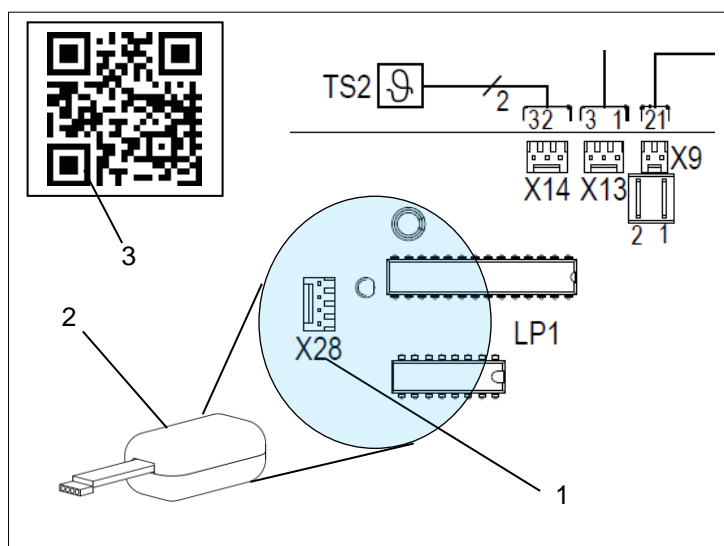


Illustration 33 - Interface de service

- L'interface de service (1) permet de modifier les paramètres d'exploitation. Elle est intégrée à l'intérieur du climatiseur DTT, c'est pourquoi le capot de l'appareil doit être retiré pour la connexion avec l'adaptateur USB.
- Démontage du capot de l'appareil, voir [Retirer l'abattant avant](#).
- Le raccordement (1) pour l'adaptateur USB se trouve sur la plaque du contrôleur. Il porte le marquage d'appareil X28 sur le plan de branchement électrique.
- ☒ Lorsque la DEL rouge clignote sur la plaque du contrôleur, elle n'indique pas de défaut ni d'erreur. La DEL rouge indique que le climatiseur est sous tension.
- Pour modifier les paramètres d'exploitation, un adaptateur USB (2) et le logiciel de configuration ECoolPLANT 2.X, avec le logiciel pilote USB, sont nécessaires.
- L'adaptateur USB permet le raccordement à un ordinateur, qui fonctionne avec le logiciel de configuration ECoolPLANT 2.X. L'utilisation détaillée est décrite dans l'instruction d'utilisation correspondante pour le logiciel ECoolPLANT 2.X.
- Après l'utilisation, retirer l'adaptateur USB (2) de l'appareil. L'interface de service (1) n'est prévue que pour l'échange temporaire de données, par ex. pour lire les messages du système. Le fonctionnement continu est interdit.
- ☒ L'adaptateur USB est disponible comme accessoire, voir [commande de pièces de rechange](#) et d'accessoires.
- ☒ Le logiciel ECoolPLANT (3) est disponible en téléchargement gratuit sur la page Internet : <https://www.pfannenberg.com/> -Code QR (3).
- ☒ L'instruction d'utilisation correspondante pour le logiciel ECoolPLANT se trouve [ICI](#) et [My Pfannenberg](#).

4.4 Signalements des erreurs

Sur les appareils avec contrôleurs standard, les numéros d'erreurs ne sont pas affichés : le logiciel ECoolPLANT permet de lire les numéros d'erreurs sur l'ordinateur.

☒ Lorsque la DEL rouge clignote sur la plaque du contrôleur, elle n'indique **pas** de défaut ni d'erreur. La DEL rouge indique que le climatiseur est sous tension.

N° de défaut	Panne	Comportement de l'appareil	Causes possibles	Actions
Er00	<ul style="list-style-type: none"> • DEL : • Compresseur : • Ventilateur de l'évaporateur (interne) : • Ventilateur du condenseur (externe) : • Contact de signalement de défaut : 	<p>clignote</p> <p>éteint</p> <p>éteint</p> <p>éteint</p> <p>fermé</p>	<ul style="list-style-type: none"> • Contact de porte : • La boucle de contact de porte est interrompue. 	<ul style="list-style-type: none"> ▪ Fermer la porte. ▪ Raccorder le contacteur de porte. ▪ Ponter le contact de porte. ▪ Contrôler le câblage.
Er01	<ul style="list-style-type: none"> • DEL : • Compresseur : • Ventilateur de l'évaporateur (interne) : • Ventilateur du condenseur (externe) : • Contact de signalement de défaut : 	<p>clignote</p> <p>éteint</p> <p>allumé</p> <p>éteint</p> <p>ouvert</p>	<ul style="list-style-type: none"> • Pressostat déclenché. • Une pression trop élevée est apparue dans le cycle frigorifique. Le climatiseur ne peut pas évacuer la chaleur du cycle frigorifique. 	<ul style="list-style-type: none"> ▪ Laisser refroidir l'appareil. ▪ Nettoyer les lamelles de l'échangeur thermique (interne/externe). ▪ Condenseur- Vérifier que le ventilateur (externe) fonctionne.
Er04	<ul style="list-style-type: none"> • DEL : • Compresseur : • Ventilateur de l'évaporateur (interne) : • Ventilateur du condenseur (externe) : • Contact de signalement de défaut : 	<p>clignote</p> <p>éteint</p> <p>éteint</p> <p>éteint</p> <p>ouvert</p>	<ul style="list-style-type: none"> • Séquence de phases / défaut de phases : • Défaillance d'au moins une phase ou la séquence de phases est erronée (uniquement en cas d'appareils sur courant triphasé avec compresseurs à pistons rotatifs). 	<ul style="list-style-type: none"> ▪ Vérifier le champ de rotation - (le champ de rotation de droite est requis). ▪ Toutes les phases doivent conduire la tension de fonctionnement de mesure.
Er05	<ul style="list-style-type: none"> • DEL : • Compresseur : • Ventilateur de l'évaporateur (interne) : • Ventilateur du condenseur (externe) : • Contact de signalement de défaut : 	<p>clignote</p> <p>allumé</p> <p>allumé</p> <p>allumé</p> <p>ouvert</p>	<ul style="list-style-type: none"> • Capteur 1 (TS1) défectueux. 	<ul style="list-style-type: none"> ▪ Selon le type d'appareil, remplacer le capteur 1 (solidement brasé sur la plaque du contrôleur) ou toute la plaque du contrôleur.

Signalements des défauts

N° de défaut	Panne	Comportement de l'appareil	Causes possibles	Actions
Er07	<ul style="list-style-type: none"> • DEL : • Compresseur : • Ventilateur de l'évaporateur (interne) : • Ventilateur du condenseur (externe) : • Contact de signalement de défaut : 	<ul style="list-style-type: none"> clignote allumé allumé allumé ouvert 	<ul style="list-style-type: none"> • Capteur 1 maximum : La valeur maximale de température de l'armoire de distribution « Lit⁻ » (affichage) est atteinte ou dépassée. Le climatiseur ne peut pas suffisamment refroidir l'air dans l'armoire de distribution. 	<ul style="list-style-type: none"> ▪ Vérifier le réglage du climatiseur. ▪ Nettoyer les lamelles de l'échangeur thermique (interne/externe). ▪ Évaporateur- Vérifier que le ventilateur (interne) fonctionne. ▪ Vérifier que le cycle frigorifique ne présente pas de fuite du fluide frigorigène. ▪ Si nécessaire, installer un climatiseur avec une puissance de refroidissement plus élevée.
Er08	<ul style="list-style-type: none"> • DEL : • Compresseur : • Ventilateur de l'évaporateur (interne) : • Ventilateur du condenseur (externe) : • Contact de signalement de défaut : 	<ul style="list-style-type: none"> clignote allumé allumé allumé ouvert 	<ul style="list-style-type: none"> • Capteur 2 (TS2) défectueux. 	<ul style="list-style-type: none"> ▪ En fonction du type d'appareil, remplacer le capteur 2. ▪ Le capteur 2 est enfiché sur la plaque et non solidement brasé.
Er15	<ul style="list-style-type: none"> • DEL : • Compresseur : • Ventilateur de l'évaporateur (interne) : • Ventilateur du condenseur (externe) : • Contact de signalement de défaut : 	<ul style="list-style-type: none"> clignote éteint éteint éteint ouvert 	<ul style="list-style-type: none"> • Antigel (option) : Capteur antigel ≤ 1 °C. Coupure de sécurité, car l'évaporateur risque de givrer. 	<ul style="list-style-type: none"> ▪ Redémarrage une fois que l'eau de condensation éventuellement produite s'est évaporée, ▪ en coupant et rétablissant la tension de service. ▪ Pour des raisons de sécurité, aucun autre redémarrage n'est prévu. ▪ Nettoyer les lamelles de l'échangeur thermique (interne/externe). Vérifier l'étanchéité de l'armoire de distribution. ▪ Sélectionner la valeur de consigne supérieure de l'armoire de distribution. ▪ Vérifier que le ventilateur de l'évaporateur (interne) fonctionne.

5 Nettoyage et entretien

5.1. Nettoyage général



DANGER

Risque de mort par décharge électrique

Les appareils sous tension et les câbles de raccordement libres peuvent produire des décharges électriques et provoquer de graves accidents.

- Les travaux sur les branchements électriques doivent uniquement être effectués par des électriciens qualifiés.
- Avant les travaux sur l'appareil, connecter tous les câbles sans tension sur le fusible séparé ou sur un interrupteur principal et empêcher toute remise sous tension.
- Assurer que l'appareil n'est pas sous tension.



AVERTISSEMENT

Risque d'accidents liés à des composants endommagés lors du nettoyage

Le nettoyage des climatiseurs au jet d'eau, jet de vapeur ou nettoyeur haute pression avec des objets pointus peut endommager les composants électriques et électroniques. Les fonctionnements défectueux peuvent provoquer des accidents.

- Éviter tout nettoyage au jet d'eau, nettoyeur haute pression et produits nettoyants inflammables.
- Protéger les composants électriques contre la pénétration d'humidité.
- Ne pas utiliser d'objets pointus ou présentant des arêtes coupantes pour le nettoyage des lamelles. Celles-ci ne doivent pas être pressées ou endommagées.



ATTENTION

Risque d'écrasement lors du démontage du capot de l'appareil

Lors du démontage et de la remise en place du capot de l'appareil, il existe un risque d'écrasement des mains ou d'autres parties du corps.

- Ne glisser aucune partie du corps entre le cadre, les ressorts et la découpe de l'appareil.
- Travailler avec prudence et porter des gants.

La fréquence des nettoyages dépend des conditions d'utilisation de chaque appareil. Pour garantir une exploitation fiable et sécurisée des climatiseurs, les travaux de nettoyage suivants doivent être effectués régulièrement :

- Nettoyage de la poussière ou des résidus environnants sur les échangeurs thermiques.
- Contrôler régulièrement l'écoulement du condensat.

5.2 Nettoyer le climatiseur - démontage du capot de l'appareil

Condition requise

- Le climatiseur est hors tension.
- ☒ Attendre la phase de déchargement de 5 minutes pour les composants électriques. Ouvrent seulement après cela l'appareil.

Procédure

- Desserrer l'abattant avant et le retirer, voir [Desserrer l'abattant avant](#).
- ☒ Avant de le retirer, toujours desserrer le conducteur de terre.
- Desserrer et retirer le capot de l'appareil, voir [Retirer le capot de l'appareil](#).
- ☒ Avant de le retirer, toujours desserrer le conducteur de terre.

⇒ Le capot de l'appareil est démonté.

5.3 Travaux de nettoyage du climatiseur et des matelas filtrants

AVIS

Risque d'endommagement du matelas filtrant lié à un mauvais nettoyage

- Ne pas essorer le matelas filtrant.
- Éviter les jets d'eau à haute pression.
- Changer immédiatement les matelas filtrants tachés d'huile ou de graisse.

Conditions requises

- Le climatiseur est hors tension.
 - Le capot de l'appareil est démonté.
- ☒ Le délai pour le nettoyage ou le remplacement des matelas filtrants dépend fortement de l'encrassement de l'air environnant.

Outil et matériel requis

- Brosse
- Eau à moins de 40 °C
- Lessive pour linge délicat
- Aspirateur ou nettoyeur à air comprimé

Procédure

- Nettoyer les échangeurs thermiques à l'aide d'une brosse souple ou d'air comprimé.
- Dans le cas des climatiseurs avec préfiltre le matelas filtrant doit être nettoyé régulièrement.
- Rincer le matelas filtrant à l'eau jusqu'à 40 °C et une lessive habituelle pour linge délicat.
- En cas de salissure sèche, faire sortir le matelas filtrant en le tapotant, l'aspirer ou le souffler.
- Vérifier qu'après le nettoyage le fonctionnement ordinaire et sécurisé est garanti.

⇒ Le climatiseur est nettoyé.

5.4 Maintenance



DANGER

Risque de mort par décharge électrique

Les appareils sous tension et les câbles de raccordement libres peuvent produire des décharges électriques et provoquer de graves accidents.

- Seul du personnel qualifié doit procéder à l'ouverture, la recherche de défauts et au remplacement des composants sur l'appareil.
- Toujours vérifier avant les travaux que l'appareil est hors tension.



AVERTISSEMENT

Risque lié à des travaux d'entretien inadéquats

L'endommagement de composants et le remplacement erroné de composants peuvent provoquer des accidents.

- Avant le démarrage des travaux d'entretien, toujours couper l'interrupteur de séparation/contacteur.
- Vérifier que les ventilateurs se trouvent en position de repos et ne tournent plus.
- Attendre la phase de déchargement de 5 minutes pour les composants électriques. Ouvrent seulement après cela l'appareil.
- Après le remplacement de composants défectueux, vérifier que l'appareil fonctionne correctement et en toute sécurité.
- Après chaque entretien ou remplacement de pièces de rechange, vérifier l'ensemble de la qualité de fonctionnement de l'évacuation de condensat.



AVERTISSEMENT

Les pièces de rechange qui ne proviennent pas du fabricant peuvent endommager l'appareil et causer des accidents.

- Seules les pièces d'origine sont soumises au contrôle de qualité du fabricant.
- Pour une exploitation sécurisée et fiable, utiliser uniquement des pièces homologuées du fabricant.

AVIS

Risque d'endommagement de l'appareil suite à l'irrégularité des entretiens

Le non-respect des travaux d'entretien recommandés diminue la puissance de refroidissement du climatiseur et peut diminuer la durée de disponibilité des machines.

- Effectuer régulièrement les travaux de maintenance, conformément à la liste de vérification de la maintenance.
- Seuls les appareils entretenus conformément aux recommandations sont couverts par la garantie.

Le cycle frigorifique est un système fermé hermétiquement et sans maintenance. Les préparations suivantes ont été effectuées en usine :

- Les volumes nécessaires de fluide frigorigène ont été remplis.
- L'étanchéité de tous les climatiseurs a été vérifiée selon la réglementation allemande DGUV-R 100-500, 2.35 (exploitation de climatiseurs, pompes à chaleur et dispositifs de refroidissement).
- Un cycle d'essai de fonctionnement a été effectué.

En ce qui concerne les travaux de maintenance, Pfannenberg recommande aux exploitants :

- D'effectuer régulièrement, tous les 12 mois, les travaux de maintenance conformément à la liste de vérification de maintenance, voir le modèle [liste de vérification de maintenance](#).
- Pour les climatiseurs qui refroidissent dans un air environnant gras et poussiéreux, des intervalles de maintenance plus courts sont requis. On appliquera alors plutôt un délai de deux à six mois entre deux maintenances.
- ☒ Les fonctions des filtres Pfannenberg sont parfaitement adaptées aux climatiseurs. C'est pourquoi l'emploi de filtres Pfannenberg a des effets positifs sur l'ensemble des travaux de maintenance.

5.5 Modèle de liste de vérification de maintenance

Liste de vérification de maintenance du climatiseur				
Intervalle de maintenance : à effectuer tous les douze mois. à effectuer tous les deux à six mois si l'air environnant est gras et poussiéreux.				
Type : Numéro de série : Date de la maintenance : Personnel exécutant (nom) :				
	Désignation de la partie de l'appareil / Travaux requis	Contrôle visuel	À faire	Résultat
1	Unité avant la maintenance			
1.1	Contrôle visuel général de l'unité			
1.2	Contrôle de l'absence de corrosion			
2	Cycle frigorifique			
2.1	Vérifier l'absence de traces d'huile sur les pièces conduisant le froid			
2.2	Vérifier l'étanchéité des pièces conduisant le froid			
2.3	Vérifier que les raccordements électriques ne sont pas endommagés			
2.4	Vérifier que l'évaporateur n'est pas givré			
3	Condenseur / échangeur thermique			
3.1	Vérifier l'absence de dépôts sur les tuyaux			
3.2	Vérifier l'absence générale de corrosion			
3.3	Vérifier les lamelles, les nettoyer, les redresser*			
4	Évaporateur / échangeur thermique			
4.1	Vérifier l'absence de dépôts sur les tuyaux			
4.2	Vérifier l'absence générale de corrosion			
4.3	Vérifier les lamelles, les nettoyer, les redresser*			
5	Ventilateur du condenseur (externe)			
5.1	Vérifier que la fixation ne présente pas de pièces desserrées			
5.2	Vérifier que le raccordement électrique n'est pas endommagé			
5.3	Vérifier les bruits du support de moteur			
5.4	Vérifier les signes de surchauffe de l'entraînement			
5.5	Nettoyer le ventilateur*			
6	Ventilateur de l'évaporateur (interne)			
6.1	Vérifier que la fixation ne présente pas de pièces desserrées			
6.2	Vérifier que le raccordement électrique n'est pas endommagé			
6.3	Vérifier les bruits du support de moteur			
6.4	Vérifier les signes de surchauffe de l'entraînement			
6.5	Nettoyer le ventilateur*			
7	Préfiltre			
7.1	Changer le matelas de filtre*			
7.2	Nettoyer le matelas de filtre*			

* Intervalle de maintenance plus court en fonction du degré d'encrassement.

5.6 Mise hors service



AVERTISSEMENT

Risque de blessure avec les matériaux et substances

Des travaux inadéquats sur l'appareil ou l'ouverture du cycle frigorifique peuvent provoquer des dégâts pour la santé.

- Toujours vérifier avant les travaux que l'appareil est hors tension.
- L'appareil doit être éliminé uniquement par des personnes qualifiées et conformément aux réglementations environnementales en vigueur.

Si le climatiseur n'est pas utilisé pendant un certain temps, il conviendra de couper l'alimentation du secteur.

☒ Vérifier que toute mise en service inappropriée par des tiers est impossible.

Mise hors service définitive



ATTENTION

Risque d'écrasement lors de la mise hors service des appareils

Lors du démontage des appareils, il existe un risque d'écrasement des mains ou d'autres parties du corps.

- Ne glisser aucune partie du corps entre le cadre, les ressorts et la découpe de l'appareil.

Si les climatiseurs sont mis hors service ou éliminés définitivement, il conviendra d'observer ce qui suit :

- Respecter les dispositions légales applicables du pays de l'utilisateur et les réglementations environnementales.
- Le fluide frigorigène doit être aspiré correctement du système frigorifique. Éviter les émissions de fluide frigorigène.
- Le climatiseur ne doit être éliminé que par du personnel qualifié autorisé.

☒ Les anciens appareils sont également éliminés par Pfannenberg comme il se doit. Nous ne prenons pas en charge les frais de livraison auprès de l'un de nos ateliers.

6 Aide en cas de défaut

Panne	Causes possibles	Actions
L'appareil ne refroidit pas, le ventilateur de l'évaporateur (interne) fonctionne	<ul style="list-style-type: none"> Le réglage de la température est trop élevé. 	<ul style="list-style-type: none"> Vérifier le réglage de la température.
L'appareil ne refroidit pas suffisamment	<ul style="list-style-type: none"> Les limites d'usage ont été dépassées. 	<ul style="list-style-type: none"> Vérifier la température ambiante et la charge intérieure.
	<ul style="list-style-type: none"> Manque de fluide frigorigène. 	<ul style="list-style-type: none"> Faire appel à une personne qualifiée et autorisée, vérifier l'étanchéité de l'appareil.
	<ul style="list-style-type: none"> L'échangeur thermique est encrassé. 	<ul style="list-style-type: none"> Nettoyer l'échangeur thermique.
	<ul style="list-style-type: none"> Défaut du ventilateur de l'évaporateur (interne). Défaut du ventilateur du condenseur (externe). 	<ul style="list-style-type: none"> Faire appel à une personne qualifiée et autorisée ; remplacer le ventilateur.
	<ul style="list-style-type: none"> La circulation de l'air dans l'armoire de distribution est gênée. 	<ul style="list-style-type: none"> Vérifier les composants et les voies de circulation dans l'armoire de distribution. Vérifier l'entrée et la sortie de l'air du climatiseur dans l'ouverture d'entrée et de sortie de l'armoire de distribution. Vérifier le commutateur DIP et les raccordements.
L'appareil ne refroidit que de temps en temps	<ul style="list-style-type: none"> La température est mal réglée ou défectueuse. 	<ul style="list-style-type: none"> Augmenter la température sur le commutateur DIP.
Formation de condensat dans l'armoire de distribution	<ul style="list-style-type: none"> La température de purge est trop basse. 	<ul style="list-style-type: none"> Refermer la porte de l'armoire de distribution.
	<ul style="list-style-type: none"> L'armoire de distribution n'est pas suffisamment étanche. 	<ul style="list-style-type: none"> Remédier aux emplacements ou aux joints non étanches sur l'armoire de distribution. Vérifier le réglage de la température.
Le condensat ne s'écoule pas	<ul style="list-style-type: none"> Le système d'évacuation du condensat est bouché. 	<ul style="list-style-type: none"> Nettoyer le système d'évacuation du condensat. Vérifier si le tuyau d'évacuation du condensat n'est pas plié et s'il est bien posé en pente.
De la condensation s'échappe de l'appareil	<ul style="list-style-type: none"> L'évaporateur de la condensation est défectueux ou il se produit trop de condensation. 	<ul style="list-style-type: none"> Remplacer les fusibles de l'évaporateur de condensation.
	<ul style="list-style-type: none"> L'armoire de distribution n'est pas suffisamment étanche. 	<ul style="list-style-type: none"> Remédier aux emplacements ou aux joints non étanches sur l'armoire de distribution.

⊗ Lorsque la DEL rouge clignote sur la plaque du contrôleur, elle n'indique pas de défaut ni d'erreur. La DEL rouge indique que le climatiseur est sous tension.

7 Commande de pièces de rechange / d'accessoires

N°	Description	N°	Description
18811100077	Ventilateur de l'évaporateur (interne)	18811000081	Ventilateur du condenseur (externe)
18810200138	Capot de l'appareil	18810200141	Capot en acier inoxydable
18810000058	Unité de commande (MC)	18810000001	Unité d'affichage (SC)
18314000100	Bouteille de récupération de condensat	18310000004	Adaptateur USB
18315000005	Cadre PAD DTT 6101/6201	18315000000	Cadre PAD DTT 6301/6401
18315000001	Cadre PAD DTT 6601/6801	18315000001	Système de canal d'air PAD*
18300000144	Cadre de changement rapide / Climatiseur DTT 6101/6201	18300000145	Cadre de changement rapide / Climatiseur DTT 6301/6401
18300000146	Cadre de changement rapide / Climatiseur DTT 6601/6801	18816300003	Set de Mécanique DTT 61-6801 SC/MC

* Le système de canal d'air PAD requiert l'utilisation de deux systèmes de canal d'air PAD.

- ☒ Lors de la commande de pièces de rechange et d'accessoires, toujours indiquer le numéro de pièce Pfannenberg.
- ☒ Le numéro de pièce Pfannenberg pour le contrôleur se trouve sur le transformateur de ce dernier.

8 Dispositions de garantie

- La garantie prend fin ou est annulée dans les cas suivants :
 - Utilisation non conforme de l'appareil.
 - Non-respect des conditions d'exploitation ou non-respect de l'instruction d'utilisation.
 - En cas d'utilisation dans des locaux où l'air est corrosif ou acide.
 - Maintenance des climatiseurs effectuée irrégulièrement.
 - Dommages survenus suite au non-respect des recommandations de maintenance.
 - Dommages sur les climatiseurs survenus en raison de filtres encrassés ou bouchés.
 - Dommages survenant lors de l'ouverture non autorisée du cycle frigorifique.
 - Modifications effectuées sur l'appareil ou modification du numéro de série.
 - Dommages liés au transport ou autres accidents.
 - Remplacement de pièces par du personnel non autorisé.
- ☒ Seules des pièces d'origine Pfannenberg GmbH peuvent être utilisées. Les infractions conduisent à la perte de la garantie.

Pour faire valoir la garantie et pour le retour de l'appareil, observer ce qui suit :

- Joindre au climatiseur une description précise du défaut, ainsi que le numéro DRU (RMA) fourni par Pfannenberg.
- Joindre la preuve d'achat (bon de livraison ou copie de la facture).
- Envoyer le climatiseur avec tous ses accessoires, dans le carton d'origine ou dans un emballage de même valeur, port et assurance de transport payés.
- ☒ Respecter les consignes de transport, voir [Transport](#).

Exclusion de garantie :

Toutes les informations figurant dans les présentes instructions ont été soigneusement vérifiées 2018. Toutefois nous déclinons toute responsabilité concernant l'exhaustivité et l'exactitude des informations.

Mentions légales :

PfannenberG GmbH
Werner-Witt-Straße 1
D-21035 Hambourg
Tél. +49 40 734 12-0
www.pfannenberG.com

© PfannenberG 2018

Istruzioni per l'uso

Condizionatori da tetto
Serie DTT 6101 / 6201
Standard-Controller (SC) – 115 V

Versione 1.1, gennaio 2018



Premessa

Per il montaggio e il funzionamento sicuro dei condizionatori Pfannenber è necessario essere in possesso di conoscenze che vengono trasmesse dalle ISTRUZIONI PER L'USO ORIGINALI.

Le informazioni sono riportate in forma chiara e concisa. I capitoli sono numerati progressivamente. Se le istruzioni per l'uso sono in formato digitale, i link sono interattivi.

Nelle presenti istruzioni per l'uso vengono documentati diversi tipi di apparecchiature.

I condizionatori Pfannenber vengono costantemente perfezionati. Ci riserviamo quindi il diritto di apportare modifiche nella forma, nella dotazione e nella tecnica. Pertanto dal contenuto delle presenti istruzioni per l'uso non è possibile avanzare alcuna pretesa sulle caratteristiche specifiche dell'apparecchiatura.

Avvertenze sulla sicurezza e simboli



Indica una grave situazione di pericolo. Ignorando questa avvertenza si verificheranno lesioni gravi irreversibili o mortali.



Indica una grave situazione di pericolo legata alla tensione elettrica. Ignorando questa avvertenza si verificheranno lesioni gravi irreversibili o mortali.



Indica una grave situazione di pericolo. Ignorando questa avvertenza si potrebbero verificare lesioni gravi irreversibili e perfino la morte.



Indica una situazione di pericolo. Ignorando questa avvertenza si potrebbero verificare lesioni di lieve o media entità.

☒ prima di avvertenze e spiegazioni.

* Rimando alla legenda

⇒ È anteposto a risultati seguenti ad azioni.

Indice

1	Utilizzo conforme alle disposizioni	5
1.1	Informazioni generali	5
1.2	Condizioni di utilizzo ammesse.....	5
1.3	Obblighi del gestore.....	5
2	Descrizione dell'apparecchio	6
2.1	Descrizione dell'impiego	6
2.2	Fornitura.....	6
2.3	Opzioni di ordinazione	6
2.4	Descrizione del funzionamento.....	7
2.4.1	Principio di funzionamento- del flusso d'aria	7
2.4.2	Opzione "telaio a sostituzione rapida"	7
2.4.3	Opzione "sistema a canale piatto"	8
2.4.4	Controller.....	10
2.4.5	Commutatore di tipo DIP- switch	10
2.4.6	Principio di funzionamento circuito del freddo	11
2.4.7	Concetto di sicurezza	11
2.4.8	Gestione della condensa.....	12
2.5	Targa identificativa.....	13
2.6	Dati tecnici	14
2.6.1	Dati tecnici di condizionamento	14
2.6.2	Dati caratteristici elettrici.....	14
2.6.3	Dimensioni.....	14
2.6.4	Altri dati dell'apparecchio.....	14
3	Montaggio e prima messa in esercizio	15
3.1	Trasporto.....	15
3.2	Tenuta a magazzino	15
3.3	Disimballaggio.....	16
3.4	Montaggio	16
3.4.1	Condizioni generali per il montaggio	17
3.4.2	Montaggio del condizionatore DTT - Praticare le aperture	17
3.4.3	Montaggio di golfari M8-	19
3.4.4	Applicazione della tenuta superficiale e montaggio	20
3.4.5	Montaggio del quadro elettrico-	21
3.4.6	Montaggio con telaio a sostituzione rapida.....	22
3.5	Collegamento elettrico	25
3.5.1	Quadro elettrico - Standard-Controller.....	25
3.5.2	Commutatore di tipo DIP switch	26
3.5.3	Commutatore di contatto sulla porta	27
3.5.4	Contatto alimentazione-rete	28
3.5.5	Adattamento del prefusibile /opzioni del trasformatore.....	31
3.5.6	Messaggio di segnalazione guasti centralizzato.....	31

4	Utilizzo.....	32
4.1	Funzioni generali	32
4.2	Funzionamento del condizionatore.....	33
4.3	Interfaccia di assistenza	34
4.4	Messaggi di errore	35
5	Riparazione e manutenzione	37
5.1.	Pulizia generica.....	37
5.2	Pulizia del condizionatore - smontaggio del coperchio	38
5.3	Operazioni di pulizia sul condizionatore e sui letti filtranti	38
5.4	Manutenzione	39
5.5	Documento Checklist di manutenzione	40
5.6	Messa fuori servizio	41
6	Risoluzione delle anomalie	42
7	Ordinazione dei ricambi / ordinazione degli accessori	43
8	Disposizioni relative alla garanzia.....	43

1 Utilizzo conforme alle disposizioni

1.1 Informazioni generali

I condizionatori da tetto Pfannenber della serie DTT sono condizionatori fissi concepiti per smaltire il calore dei quadri elettrici. I condizionatori DTT **vengono montati sulla sommità del quadro elettrico**.

I condizionatori hanno diverse potenze di raffreddamento. Per l'esatta indicazione dei Watt, si veda [Dati tecnici](#). I condizionatori sono dotati di una compatibilità di apertura per scambiatori di calore aria/aria e aria/acqua-. Con un adattatore aggiuntivo è possibile l'utilizzo di filtri in alluminio, in tessuto non tessuto od ondulati.

I condizionatori vengono forniti con diversi controller. Sono disponibili condizionatori con uno Standard-Controller (SC) o con un Multi-Controller (MC). Questi controller sono unità di regolazione che servono a impostare le funzioni tecniche di condizionamento e i dati operativi. Inoltre consentono la lettura di messaggi di sistema e dati diagnostici. Il Multi-Controller (MC) è inoltre provvisto di una funzione Multimaster- e di una modalità di risparmio energetico.

☒ Per le indicazioni dettagliate sul Controller, si veda [Dati tecnici, e Collegamento elettrico](#) Utilizzo [Standard-Controller](#).

Tutti i condizionatori Pfannenber sono conformi alla normativa ROHS e sono privi di

- raccordi in silicone
- PCT, amianto, formaldeide, cadmio
- sostanze umettanti

☒ La tenuta di tutti i condizionatori viene verificata in fabbrica ai sensi UVV-BGV D4.

☒ Prima della consegna, in fabbrica viene condotta una verifica di sicurezza completa. Viene controllato il regolare e sicuro stato di funzionamento del condizionatore. Decade l'obbligo dell'operatore ai sensi UVV –BGB A2, §5 (4) di eseguire un collaudo di sicurezza elettrica alla prima messa in esercizio.

1.2 Condizioni di utilizzo ammesse

- La temperatura dell'aria ambiente ammessa per i condizionatori DTT è compresa tra +15°C (+59°F) e +55°C (+131°F).
- La temperatura di stoccaggio ammessa per i condizionatori DTT non deve superare i +70 °C (+158°F).

1.3 Obblighi del gestore

Il gestore deve assicurarsi che i condizionatori vengano utilizzati solo in modo conforme alle disposizioni, evitando qualsiasi tipo di pericolo per la vita e la salute degli utilizzatori o di terzi. Inoltre si devono rispettare le disposizioni in materia antinfortunistica e le regole tecniche di sicurezza.

Il gestore deve garantire che tutti gli utenti abbiano letto e compreso queste istruzioni per l'uso.

La mancata osservanza delle istruzioni per l'uso comporta la decadenza della garanzia. Lo stesso dicasi nel caso in cui vengano eseguiti lavori non conformi all'apparecchio da parte del cliente e/o di terzi senza autorizzazione del produttore.

2 Descrizione dell'apparecchio

2.1 Descrizione dell'impiego

I condizionatori da tetto Pfannenber della serie DTT sono concepiti per smaltire il calore dei quadri elettrici. La disposizione innovativa del circuito di climatizzazione impedisce un ponte termico al quadro elettrico, e quindi il pericolo di formazione di condensa nell'armadio elettrico.

L'unità ventilatore nella parte superiore del condizionatore garantisce l'eliminazione sicura dell'acqua di condensa, senza contatto con il quadro elettrico.

☒ I condizionatori funzionano con refrigeranti difficilmente infiammabili e non dannosi per lo strato dell'ozono.

2.2 Fornitura

La fornitura si compone di:

- Condizionatore DTT
- Istruzioni per l'uso brevi- per l'uso del condizionatore
- Kit in dotazione: In base al tipo di apparecchio, ad es. tenuta, materiale di fissaggio, connettori a spina
- Eventualmente accessori particolari

2.3 Opzioni di ordinazione



AVVERTIMENTO

I ricambi non originali possono danneggiare l'apparecchio

- Solo i ricambi originali sono sottoposti ai controlli qualità del produttore.
- Per un funzionamento sicuro e affidabile, utilizzare solo componenti specificati dal produttore.

☒ Per i codici dei ricambi Pfannenber, si veda [l'ordinazione dei ricambi e degli accessori](#).

È possibile un ampliamento opzionale con un adattatore per filtro per diversi tipi di letti filtranti (filtri in tessuto non tessuto, ondulati e in metallo).

I condizionatori DTT offrono anche l'opzione di un telaio a sostituzione rapida, che rende pratica e facile la sostituzione del condizionatore. I condizionatori sono di diverse misure.

☒ Per i codici dei ricambi Pfannenber, si veda [l'ordinazione dei ricambi e degli accessori](#).



AVVERTIMENTO

Pericolo dovuto a uso non autorizzato dell'apparecchio

L'utilizzo di apparecchi non conformi alle disposizioni può comportare gravi incidenti.

- I condizionatori sono indicati solo per il funzionamento stazionario.

I condizionatori DTT sono autorizzati solo per il funzionamento stazionario. Come condizionatori appartenenti alla classe di protezione IP 54, sono protetti anche contro la polvere. Limitazione: In caso di esposizione continuativa, la polvere può comunque penetrare all'interno. I condizionatori sono resistenti agli schizzi di acqua, ma non al getto costante di acqua.

2.4 Descrizione del funzionamento

2.4.1 Principio di funzionamento- del flusso d'aria



ATTENZIONE

Pericolo dovuto all'uscita di aria molto calda

In base alla temperatura ambiente, l'aria in uscita può diventare molto calda.

➤ Non avvicinare alcuna parte del corpo all'uscita di aria.

☒ Per il rapporto tra temperatura ambiente e uscita di aria , si veda [Dati tecnici](#).

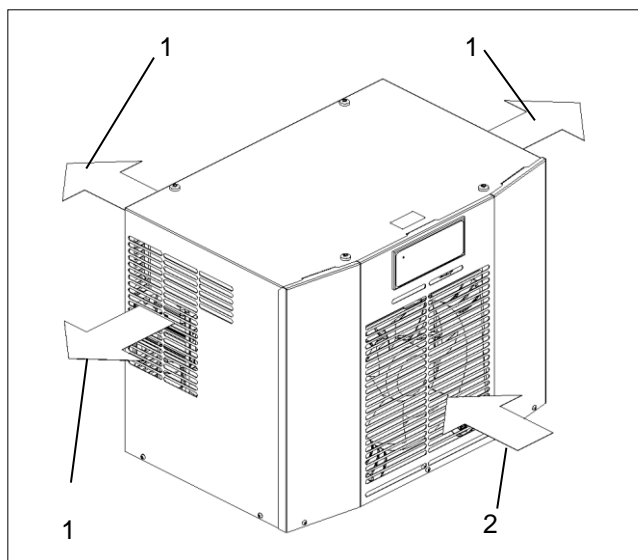


Immagine 1 - Vista frontale del principio del flusso d'aria

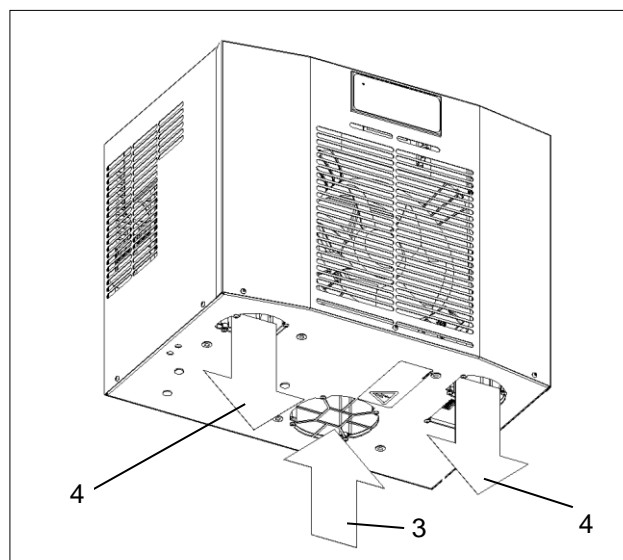


Immagine 2 - Vista da sotto del principio del flusso d'aria

Pos	Denominazione	Pos	Denominazione
1	Uscita aria ambiente	3	Ingresso aria calda
2	Ingresso aria ambiente	4	Uscita aria fredda

2.4.2 Opzione “telaio a sostituzione rapida”

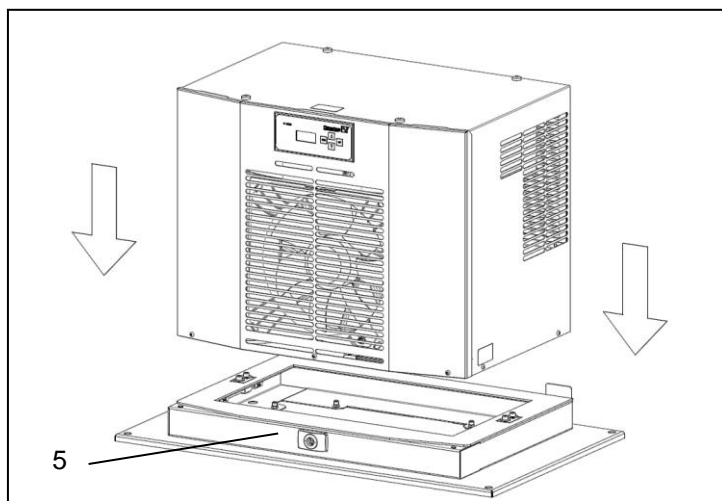


Immagine 3 - Telaio a sostituzione rapida

I condizionatori DTT con telaio a sostituzione rapida (5) sono facili e veloci da montare. Questa flessibilità rende pratica e semplice la sostituzione del condizionatore. Non è necessario aprire il quadro elettrico.

☒ I telai a sostituzione rapida montati con un “Performance-Cut”, offrono un’ottimale potenza refrigerante con il minimo assorbimento di corrente, si veda - [Performance-Cut](#).

2.4.3 Opzione "sistema a canale piatto"

AVVERTIMENTO

L'acqua di condensa nel quadro elettrico può causare corto circuiti

Sul sistema di conduzione dell'aria può formarsi dell'acqua di condensa.

- Verificare regolarmente l'eventuale presenza di acqua di condensa sul sistema di conduzione dell'aria del quadro elettrico.
- In caso di danni all'apparecchio, arrestarlo immediatamente e informare un superiore.

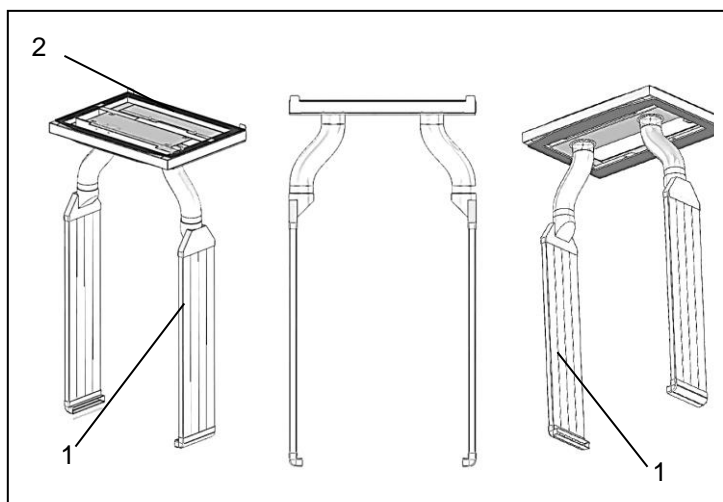


Immagine 4 – Sistema a canale piatto

Il sistema a canale piatto(1) supporta la distribuzione dell'aria in quadri elettrici molto compattati. Questo sistema garantisce una potenza di refrigerazione ottimale, con un adeguato assorbimento della corrente. Il sistema a canale piatto (1) viene utilizzato con un telaio PAD (2).

☒ Per il sistema a canale piatto sono previsti tre diversi sistemi di canali PAD:

- Condizionatori DTT 6101/6201 dimensione costruttiva 1 (500 W / 1000 W): Sistema monocanale PAD (3) con telaio monocanale PAD (4).

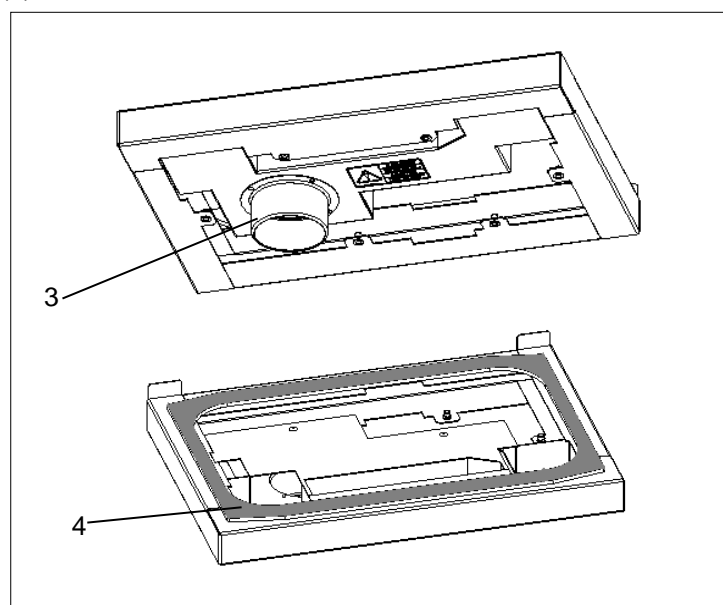


Immagine 5 - Sistema monocanale PAD condizionatori DTT 6101/6201

☒ Per il sistema a canale piatto sono previsti tre diversi sistemi di canali PAD:

- Condizionatori DTT 6301/6401 dimensione costruttiva 2 (1500 W / 4000 W): Sistema bicanale PAD*(5) con telaio bicanale PAD (6).

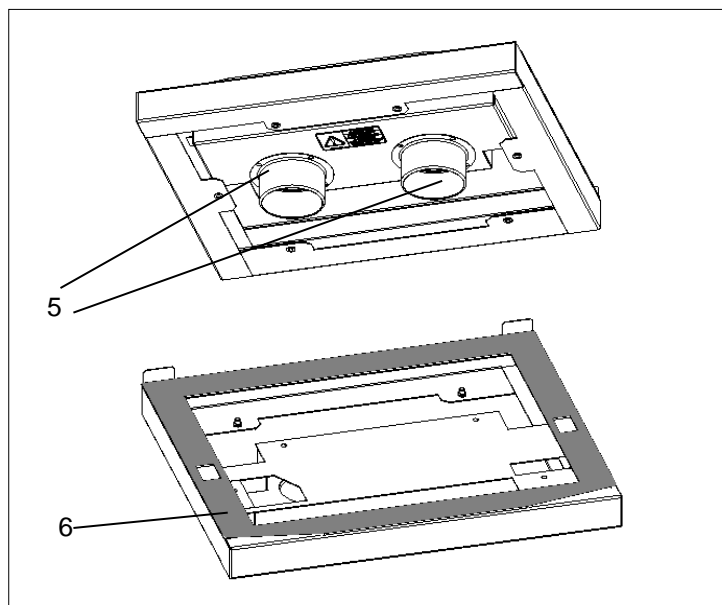


Immagine 6 - Sistema bicanale* PAD condizionatori DTT 6301/6401

- Condizionatori DTT 6601/6801 dimensione costruttiva 3 (1500 W / 4000 W): Sistema bicanale PAD*(7) con telaio bicanale PAD (8).

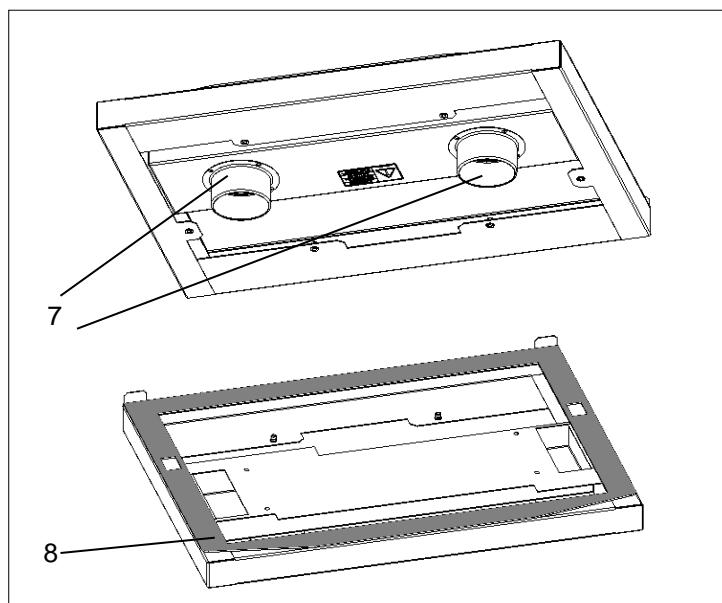


Immagine 7 - Sistema bicanale* PAD condizionatori DTT 6601/6801

I condizionatori DTT necessitano dei seguenti telai PAD e del seguente sistema di canalizzazione dell'aria PAD

N.	Denominazione	N.	Denominazione
1831500005	DTT 6101/6201 telaio PAD	1831500000	DTT 6301/6401 telaio PAD
1831500001	DTT 6601/6801 telaio PAD	1831500001	Sistema di canalizzazione dell'aria PAD*

* Per l'utilizzo del sistema bicanale PAD(5/7) sono necessari due sistemi di canalizzazione dell'aria PAD.

2.4.4 Controller

I controller sono unità di regolazione che servono a impostare funzioni tecniche di condizionamento e dati operativi. Consentono la lettura di messaggi di sistema e dati diagnostici. I controller dispongono di un'interfaccia di assistenza su cui sono possibili una serie di configurazioni. Inoltre esiste un collegamento per i messaggi di disturbi centralizzati.

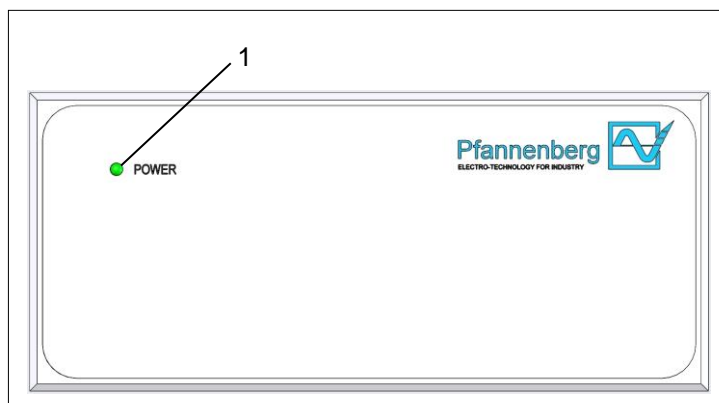


Immagine 8 – Indicatore di funzionamento Standard--Controller (SC)

I condizionatori provvisti di Standard--Controller (SC) sono dotati di un'unità di visualizzazione a LED- verde(1). L'unità di visualizzazione si trova sul coperchio dell'apparecchio. In presenza di tensione di rete, il LED- verde acceso fisso(1) indica la modalità di funzionamento senza errori. In caso di anomalia di funzionamento o di funzionamento errato, il LED(1) inizia a lampeggiare. Per indicazioni dettagliate sui messaggi di errore, si veda [Messaggi di errore](#) .

2.4.5 Commutatore di tipo DIP- switch

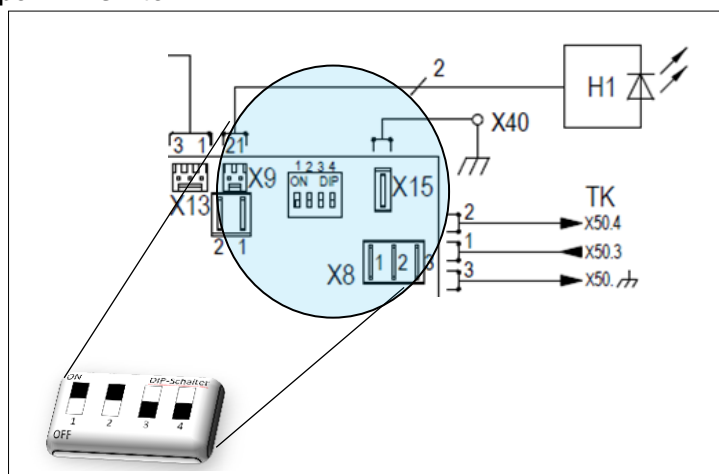


Immagine 9 – Commutatore di tipo DIP- switch

Il commutatore di tipo DIP- switch sulla scheda di comando consente la regolazione e il controllo di valori nominali e valori limite per le temperature, si veda [DIP switch](#) .

☒ La posizione 4 sul commutatore DIP- switch controlla l'impostazione dell'unità di misura della temperatura-
 Controllo opzionale °C su °F (OFF = °C / ON = °F).

☒ Il DIP switch si trova sul controller, si veda [Quadro elettrico](#) e [DIP switch](#) .

☒ L'accensione e lo spegnimento dei condizionatori fissa le modifiche sul commutatore DIP- switch. Alla messa in funzione vengono acquisite le impostazioni del commutatore DIP- switch.

Di fabbrica l'impostazione dei valori in stato di consegna è la seguente:

- Il valore nominale della temperatura del quadro elettrico è pari a 35°C.
- Il valore massimo della temperatura del quadro elettrico è pari a 50°C.

2.4.6 Principio di funzionamento circuito del freddo

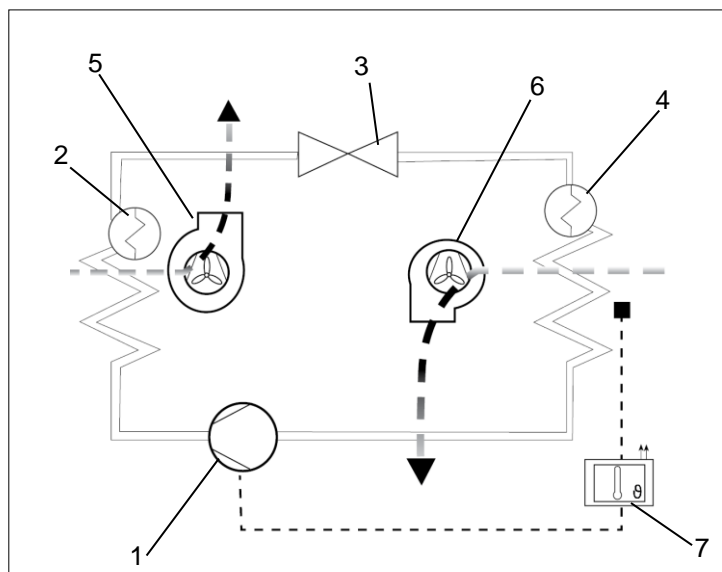


Immagine 10 - Circuito del freddo

Pos	Denominazione	Pos	Denominazione
1	Compressore	2	Condensatore
3	Valvola di espansione	4	Evaporatore
5	Ventilatore-condensatore- (esterno)	6	Ventilatore-evaporatore- (interno)
7	Comando elettronico con sensore di temperatura		

I condizionatori sono realizzati con diversi componenti, si veda l'immagine Circuito del freddo.

- Il compressore(1) comprime il refrigerante a pressione elevata. La temperatura aumenta.
 - Nel condensatore(2) questo calore viene ceduto all'aria ambiente. Il refrigerante diventa liquido.
 - Il ventilatore-condensatore(5) aspira l'aria ambiente attraverso il condensatore(2) e la cede all'ambiente.
 - Quando il refrigerante supera la valvola di espansione(3), la pressione scende.
 - Nell'evaporatore(4) il refrigerante toglie calore dall'aria interna del quadro elettrico ed evapora. L'aria interna del quadro elettrico viene raffreddata e deumidificata.
 - Il ventilatore-evaporatore-(6) aspira l'aria interna del quadro elettrico mediante l'evaporatore(4) e la cede nuovamente raffreddata al quadro elettrico.
- ☒ I condizionatori sono controllati da un sensore di temperatura(7), che rileva l'aria interna del quadro elettrico.

2.4.7 Concetto di sicurezza

AVVERTIMENTO

Pericolo dovuto a dispositivi di sicurezza modificati

I dispositivi di sicurezza non funzionanti o difettosi possono causare gravi incidenti.

- È vietato apportare qualsiasi modifica all'apparecchio, in particolare ai dispositivi di sicurezza.
- In caso di dispositivi di sicurezza difettosi dell'apparecchio, arrestare immediatamente quest'ultimo e metterlo fuori servizio.

- I condizionatori sono provvisti di un pressostato testato ai sensi EN 12263, che all'aumento di pressione nel circuito del freddo reagisce con uno spegnimento automatico.
- I ventilatori e i compressori sono protetti contro sovraccarico e surriscaldamento: ad es. il compressore è protetto contro l'overclocking.

Ulteriore funzione di protezione (solo condizionatori con opzione Antifreeze-):

- in caso di pericolo di formazione di ghiaccio i compressori e i ventilatori si spengono.
- Solo al nuovo avvio si esce da questa funzione di spegnimento.

2.4.8 Gestione della condensa

Nota

Tenute dell'armadio elettrico danneggiate limitano il funzionamento dell'apparecchio.

- Verificare regolarmente le tenute per evitare un'intensa formazione di condensa.
- L'applicazione di un commutatore di contatto sulla porta riduce la formazione di condensa a porta aperta.

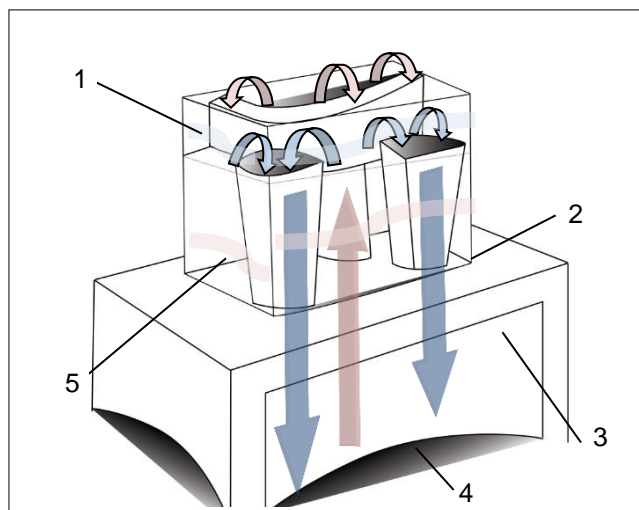


Immagine 11 – Disposizione del circuito del freddo

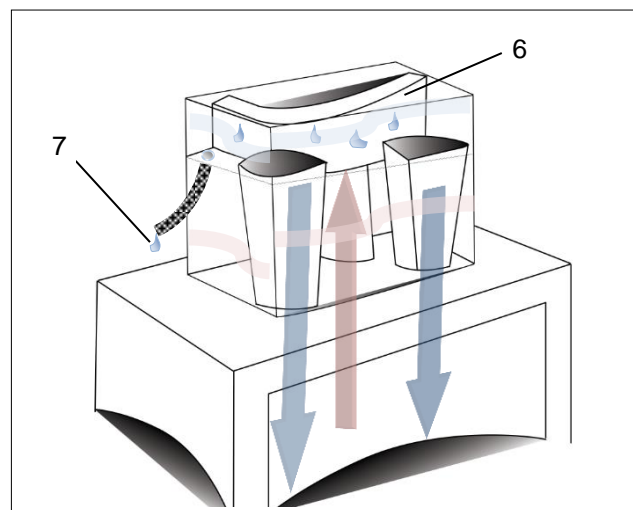


Immagine 12 - Deviazione della condensa

- La caratteristica principale dei condizionatori DTT è il diverso posizionamento dei circuiti del freddo. Il circuito del freddo(1) è in alto, e il circuito del caldo(5) è in basso.. Non può formarsi alcun ponte termico(2) verso l'armadio elettrico(3), e pertanto non si forma condensa all'interno del quadro elettrico(4), si veda l'immagine del circuito del freddo.
- L'unità evaporatore(6) si trova nella parte superiore del condizionatore DTT, il che consente di deviare l'acqua di condensa verticalmente. L'acqua di condensa non entra in contatto con l'armadio elettrico. Per motivi di sicurezza, sul sistema di evaporazione della condensa si trova un condotto di scarico con flessibile di scarico(7).
- ☒ La condensa che si forma viene raccolta da un recipiente di raccolta apposito, disponibile come accessorio. Per ordinare gli accessori, fornire sempre il codice, si veda [l'ordinazione dei ricambi e degli accessori](#)

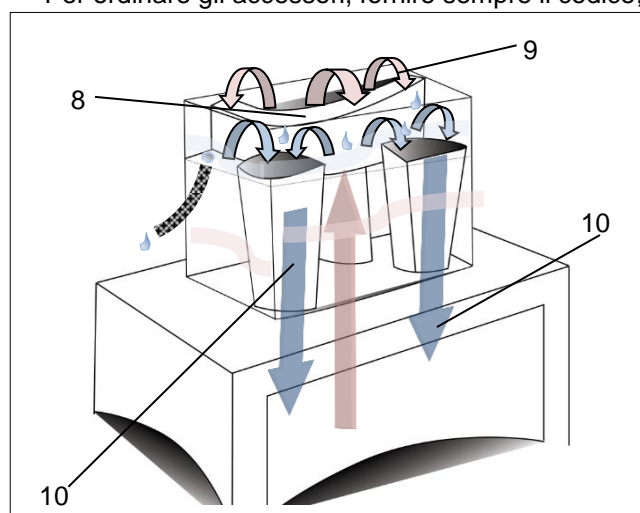


Immagine 13 - Funzione dell'evaporatore

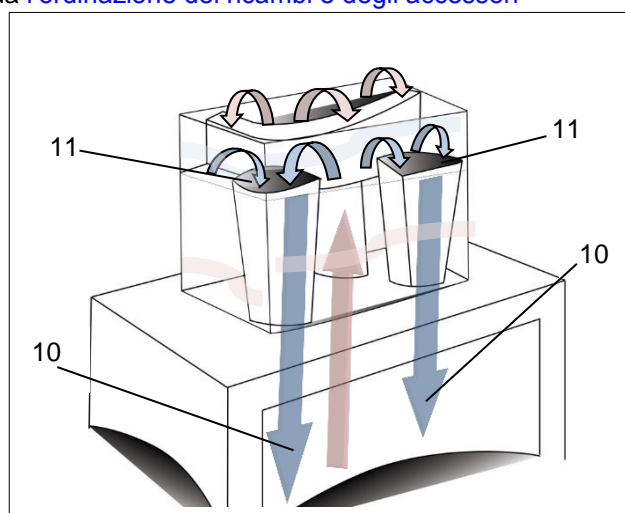


Immagine 14 - Raffreddamento dell'aria

- L'aria calda, che arriva concentrata sull'evaporatore, provoca la formazione di acqua di condensa. Nel condizionatore DTT l'aria calda(9) viene distribuita su tutta la superficie dell'evaporatore(8). La velocità dell'aria così ridotta impedisce turbolenze, pertanto il flusso d'aria(10) in direzione del quadro elettrico è privo di condensa.
- I condizionatori DTT sono provvisti su entrambi i lati di ugelli per l'uscita dell'aria(11) anziché di flessibili per il passaggio dell'aria. Questi ugelli(11) accelerano l'aria fredda(10) che raggiunge senza condensa il fondo del quadro elettrico, si veda l'immagine Raffreddamento dell'aria.

2.5 Targa identificativa

AVVERTIMENTO

Pericolo dovuto al danneggiamento di apparecchi

La mancata osservanza delle indicazioni riportate sulla targa identificativa può causare incidenti di grave entità.

➤ Per l'installazione e la manutenzione osservare i dati riportati sulla targa identificativa,

☒ che si trova sul lato posteriore del condizionatore.

☒ L'immagine mostra la realizzazione standard nei paesi membri dell'UE. In altri paesi la realizzazione della targa identificativa può essere diversa.

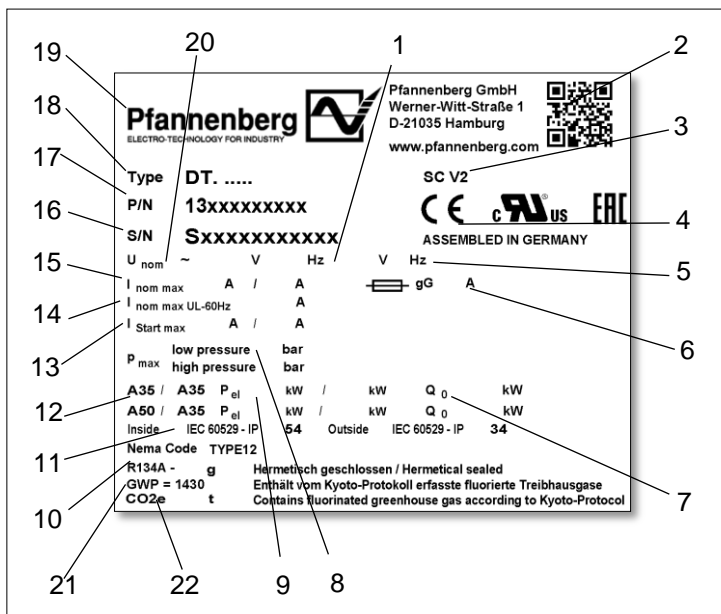


Immagine 15 - Targa identificativa paesi membri dell'UE

Pos	Denominazione	Pos	Denominazione
1	Frequenza	2	Codice QR
3	Opzioni	4	Contrassegno CE
5	Tipo di protezione	6	Protezione
7	Prestazione di raffreddamento	8	Pressione del refrigerante
9	Potenza elettrica	10	Refrigerante
11	Grado di protezione	12	Condizioni ambientali esterne / interne
13	Corrente di avvio	14	Corrente nominale (UL 60 HZ)
15	Corrente nominale	16	Numero di serie
17	Numero di articolo	18	Tipo di apparecchio
19	Logo del produttore	20	Tensione d'esercizio nominale
21	Global Warming Potential – potenziale di riscaldamento globale	22	Valore CO2 equivalente

2.6 Dati tecnici

2.6.1 Dati tecnici di condizionamento

Denominazione		Modello DTT 6101	Modello DTT 6201
Potenza di raffreddamento con A35 / A35 * / **	Q_0	665 W	1100 W
Potenza di raffreddamento con A50 / A35 * / **	Q_0	400 W	800 W
Tipo di refrigerante *		R 134a	
Quantità di refrigerante *		400 g	
Temperatura nominale (impostata di fabbrica)		+35°C (+95°F)	
Avviso di anomalia: Temperatura interna del quadro elettrico (impostata di fabbrica)		> +50°C (+122°F)	
Temperatura aria ambiente		+15°C (+59°F) bis +55°C (+131°F)	
Temperatura interna del quadro elettrico		+25°C (+77°F) bis +45°C (+113°F)	
Portata in volume dell'aria, circuito esterno		1970 m ³ /h	
Portata in volume dell'aria, circuito interno		590 m ³ /h	
Separazione della condensa		Sistema di evaporazione della condensa	
Livello di pressione acustica(1m)		≤ 62 dB(A)	

2.6.2 Dati caratteristici elettrici

Denominazione		Modello DTT 6101	Modello DTT 6201
Tensione d'esercizio nominale * / ***		115 V	
Frequenza nominale *		60Hz	
Campo di funzionamento		DIN IEC 60038	
		60 Hz	60 Hz
Assorbimento di potenza *	P_{el} A35/A35	452 W	655 W
Corrente nominale *	$I_{nom max}$	3,93 A	5,7 A
Corrente di avvio *	$I_{Start max}$	47,6 A	23,8 A

2.6.3 Dimensioni

Denominazione	Modello DTT 6101	Modello DTT 6201
Altezza	451 mm	
Larghezza	588 mm	
Profondità con coperchio (standard)	393 mm	
Peso	33 kg	35 kg
Posizione di montaggio	Verticale	
Costruzione dell'apparecchio	Standard: Lamiera di acciaio/ plastica	

2.6.4 Altri dati dell'apparecchio

Denominazione	Modello DTT 6101	Modello DTT 6201
Protezione dalla corrosione	Standard: Zincato, rivestito a polvere elettrostatica (200°C) Variante: Coperchio in acciaio inox	
Grado di protezione	In caso di utilizzo a norma: IP 54 nei confronti del quadro elettrico (EN 60529). IP 34 nei confronti dell'ambiente (EN 60529).	

* Dati sulla targa identificativa.

** L'impiego di letti filtranti opzionali riduce la potenza refrigerante.

*** In caso di modifica della tensione di esercizio di dimensionamento, si veda [Adattamento del prefusibile](#).

3 Montaggio e prima messa in esercizio

3.1 Trasporto



AVVERTIMENTO

Pericolo dovuto a movimenti incontrollati

Un fissaggio non a norma dell'apparecchio può causare incidenti di grave entità.

- Il carico può essere effettuato solo da personale specializzato adeguatamente qualificato.
- In caso di trasporto su camion o rimorchio, fissare l'apparecchio a norma con cinghie.
- Utilizzare solo cinghie con sufficiente resistenza nominale.
- Per il fissaggio utilizzare materiali antiscivolo, ad es. tappeti antiscivolo.
- Durante il carico sulla gru non andare né sostare sotto gli apparecchi sollevati.

AVVERTENZA

Pericolo di danni materiali durante il trasporto e lo scarico degli apparecchi.

- Un fissaggio non a norma o movimenti incontrollati possono causare danni.
- Prestare la massima cura durante lo spostamento e il trasporto degli apparecchi.
- Trasportare l'apparecchio solo in posizione di utilizzo.

Il trasporto del condizionatore avviene sempre con l'imballaggio applicato in fabbrica, che è realizzato con cartone, base rinforzata, imbottitura per la base e per il coperchio.

Trasporto del condizionatore

Requisiti

- I condizionatori si trovano nell'imballaggio applicato in fabbrica.

Utensili e materiali necessari

- Cinghie, eventualmente gru di carico

Procedura

- Per il trasporto fissare regolarmente con cinghie. Trasportare sempre nella posizione di utilizzo.
- Sollevare i condizionatori solo dalla struttura.
- Sollevare i condizionatori sempre lentamente e poggiarli in modo sicuro.

⇒ L'apparecchio è stato trasportato e caricato regolarmente.

- ☒ L'apparecchio può essere caricato con l'ausilio di golfari M8 oppure poggiato sul quadro elettrico. Avvitare precedentemente i golfari M8- al condizionatore, si veda [Montaggio di golfari M8-](#).

3.2 Tenuta a magazzino

- Durante la tenuta a magazzino non esporre il condizionatore a temperature superiori a +70 °C.
- Tenere a magazzino l'apparecchio sempre in posizione di utilizzo.
- ☒ L'inosservanza delle indicazioni sopra riportate ha come conseguenza la decadenza della garanzia.

3.3 Disimballaggio

AVVERTIMENTO

Pericolo di incidente dovuto all'elevato peso dell'apparecchio

Movimenti incontrollati dell'apparecchio durante il montaggio possono causare incidenti.

- Utilizzare attrezzi di sollevamento idonei e fissare gli apparecchi contro eventuali cadute.
- Fissare anche i componenti montati.

ATTENZIONE

Pericolo di lesioni dovuto a spigoli appuntiti

- L'apparecchio può presentare sbavature agli angoli delle lamiere dovute alla fabbricazione.
- Indossare guanti in caso di lavori di assistenza e durante il montaggio.

- Durante il disimballaggio dei condizionatori, eseguire un controllo visivo per escludere danni di trasporto. Verificare l'eventuale presenza di parti allentate, ammaccature, graffi, perdite di olio visibili, ecc.
- Prima dello smaltimento verificare e accertarsi se il materiale di imballaggio presenta parti funzionali allentate.
- ☒ Eventuali danni devono essere comunicati immediatamente all'azienda di trasporti. Osservare le "Disposizioni in caso di danni".
- ☒ Per elaborare le richieste di garanzia, fornire dati precisi sul problema riscontrato, eventualmente scattare delle foto. Fornire inoltre sempre i dati relativi alla tipologia del modello e il numero di serie.
- ☒ Si applicano le "Condizioni commerciali generali per consegne e prestazioni" della ZVEL (Zentralverband der Elektrotechnischen Industrie) nella versione più recente.

3.4 Montaggio

PERICOLO

Pericolo per l'incolumità dovuto a scossa elettrica

Gli apparecchi sotto tensione e i cavi di collegamento liberi possono generare scosse elettriche e causare lesioni gravi.

- Solo gli elettricisti professionisti con formazione elettrotecnica possono intervenire sui collegamenti elettrici.
- Prima del montaggio togliere la tensione a tutte le linee di alimentazione dei singoli fusibili o di un interruttore principale e assicurarsi che la tensione non possa essere reinserita.
- Assicurarsi che l'apparecchio sia privo di tensione.

AVVERTIMENTO

Pericolo di caduta in fase di montaggio sulla sommità dell'armadio elettrico

Durante i lavori di montaggio sulla sommità del quadro elettrico, sussiste il pericolo di caduta dovuto a fissaggi degli operatori difettosi, mancanti o non verificati.

- Eseguire una pianificazione accurata e un montaggio prudente.
- Impiegare scale di sicurezza idonee antiribaltamento.
- Indossare dispositivi di protezione individuale.

ATTENZIONE

Pericolo di schiacciamento durante il montaggio dell'apparecchio

Pericolo di schiacciamento tra il quadro elettrico e il telaio dell'apparecchio durante il montaggio.

- Non frapporte alcuna parte del corpo tra il telaio e le aperture dell'apparecchio.
- Lavorare con attenzione e indossare guanti.

3.4.1 Condizioni generali per il montaggio

AVVERTENZA

Pericolo alla struttura del quadro elettrico dovuto a trucioli di montaggio

Durante l'applicazione delle aperture del condizionatore, nel quadro elettrico potrebbero entrare dei trucioli di montaggio.

➤ Durante il montaggio, proteggere il quadro elettrico dalla sporcizia e utilizzare coperture di protezione-.

Per un funzionamento sicuro e affidabile del condizionatore, assicurarsi che siano garantite le seguenti condizioni generali:

- Scegliere il luogo di collocazione del quadro elettrico in modo tale da garantire un'adeguata aerazione- del condizionatore. La distanza minima degli apparecchi tra loro o dal muro deve essere di almeno 200 mm.
- I componenti montati nel quadro elettrico non devono impedire la circolazione d'aria.
- Assicurare il quadro elettrico contro il ribaltamento.
- Assicurarsi che le cerniere presenti possano sostenere il peso aggiuntivo con il condizionatore.
- Il montaggio del condizionatore può essere effettuato con o senza coperchio esterno.
- Proteggere il luogo di montaggio dalla forte sporcizia usando delle coperture.

3.4.2 Montaggio del condizionatore DTT - Praticare le aperture

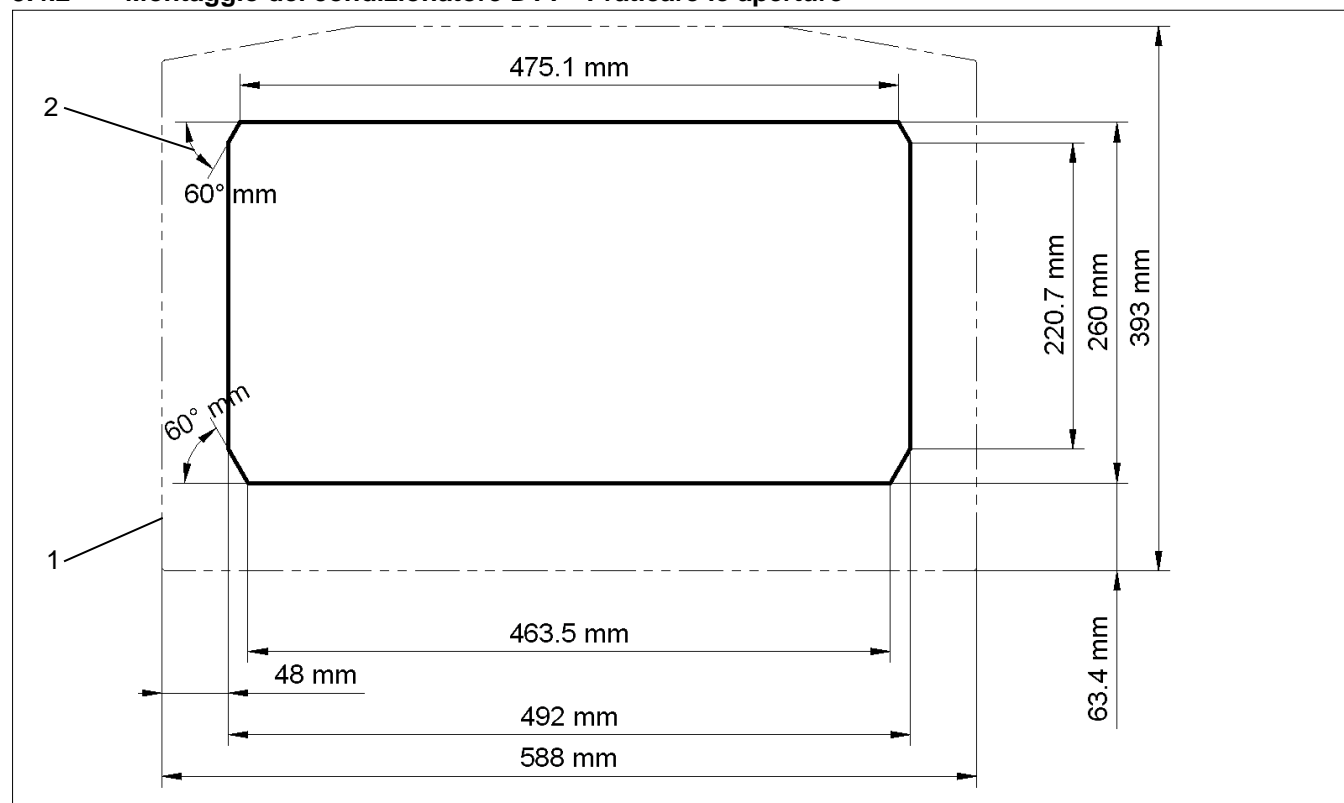
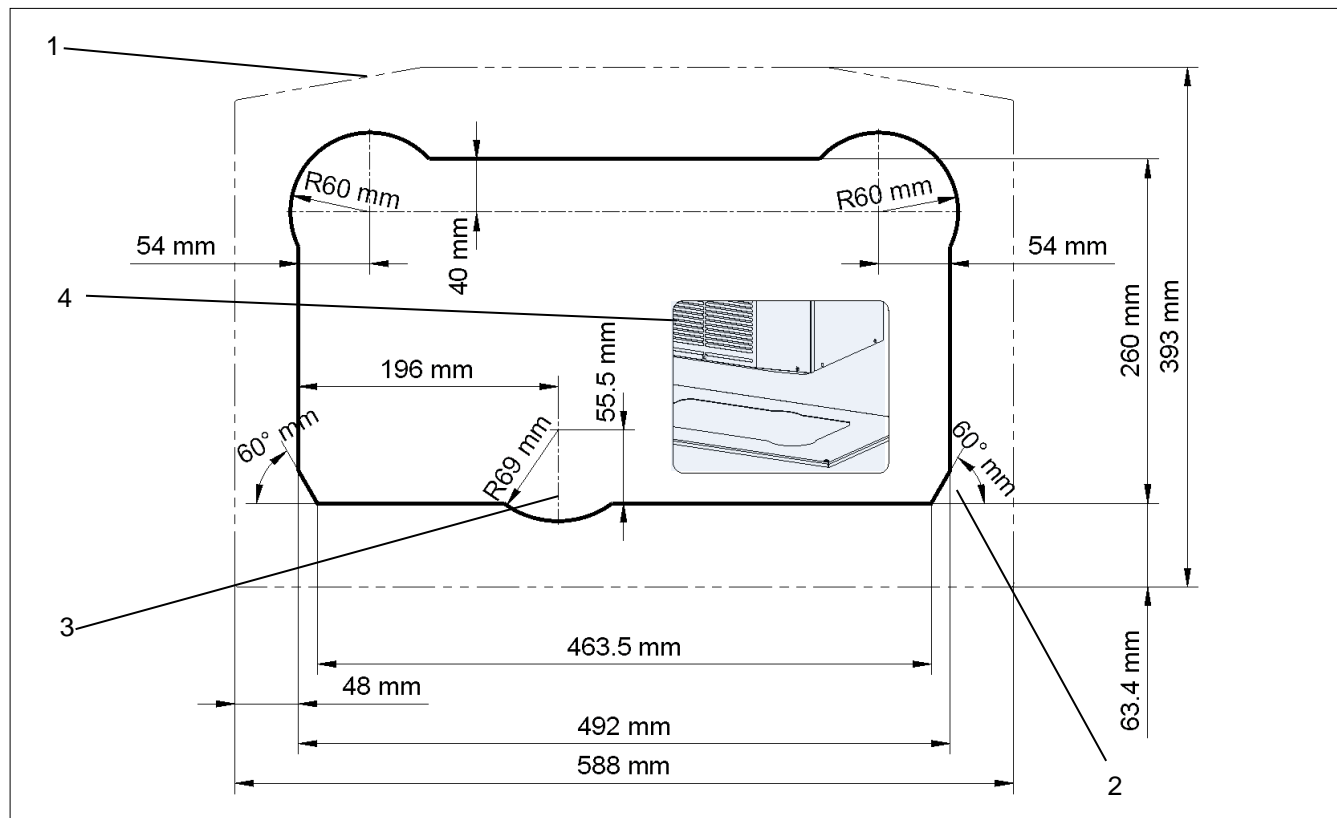


Immagine 16 – Apertura armadio elettrico DTT “Easy-Cut”

Pos	Denominazione	Pos	Denominazione
1	Contorno apparecchio	2	Angolo di apertura 60°

Condizionatore DTT - Praticare le aperture - Performance-Cut

Immagine 17 – Apertura quadro elettrico DTT “Performance-Cut”

Pos	Denominazione	Pos	Denominazione
1	Contorno apparecchio	2	Angolo di apertura 60°
3	Linea di taglio / profondità armadio 400 mm (15,75 in)	4	Vista completa: Condizionatore DTT e apertura

☒ L'apertura del quadro elettrico “Performance-Cut” garantisce le massime prestazioni del condizionatore con il minimo assorbimento di corrente. Inoltre è perfetta per condizionatori con sistema di canali piatti, si veda [sistema](#) a canale piatto.

Praticare le aperture per condizionatore DTT
Requisiti

- Tutti i requisiti sono soddisfatti, si veda [Condizioni generali per il montaggio](#)
- L'apparecchio è privo di tensione.

Utensili e materiali necessari

- Sega
- Eventualmente fresa per il quadro elettrico
- Coperture di protezione

Procedura

- Coprire il quadro elettrico per proteggerlo dai trucioli.
- Praticare aperture e fori sul quadro elettrico. Per le misure previste si veda l'immagine “[Easy-Cut](#)” oppure “- [Performance-Cut](#)”.
- Sbavare i bordi acuminati.
- Rimuovere dal quadro elettrico trucioli e scarti di montaggio.

⇒ *Le aperture e i fori sono stati praticati.*

3.4.3 Montaggio di golfari M8-

! AVVERTIMENTO

Pericolo dovuto a movimenti incontrollati e peso elevato degli apparecchi

Un fissaggio non a norma dell'apparecchio può causare incidenti di grave entità.

- Il montaggio può essere effettuato solo da personale specializzato adeguatamente qualificato.
- Non andare né sostare sotto gli apparecchi sollevati.
- Utilizzare attrezzi di sollevamento idonei e fissare gli apparecchi contro eventuali cadute.
- Per sollevare gli apparecchi, utilizzare cinghie con sufficiente resistenza nominale.
- Fissare subito i componenti montati.

! AVVERTIMENTO

Pericolo di incidente dovuto a trasporto con gru non a norma

Lo spostamento di quadri elettrici con condizionatori integrati può causare incidenti.

- Il sollevamento con golfari M8 è consentito solo per il condizionatore.
- Assicurarsi che i golfari e le filettature dell'apparecchio non presentino danni o deformazioni.
- Utilizzare solo golfari con filettatura di lunghezza adeguata e verificarne la sede corretta.

☒ I condizionatori sono provvisti di filettature di avvitamento per golfari M8. I condizionatori con golfari M8 avvitati possono essere usati per il trasporto con gru.

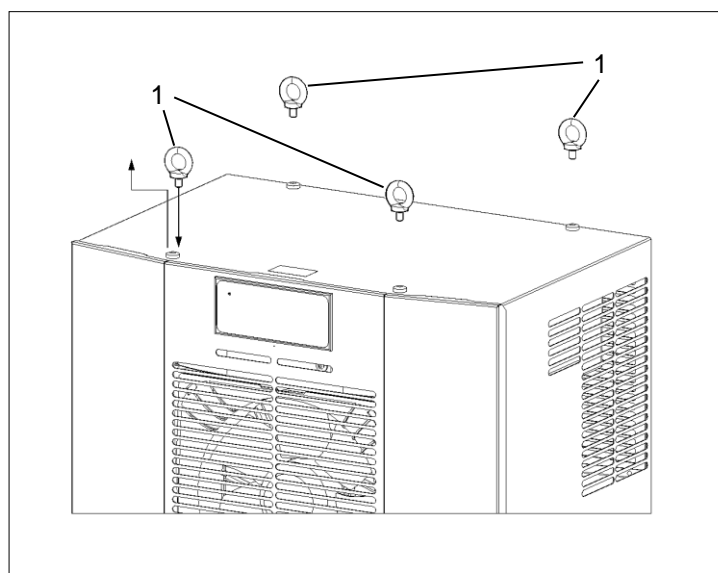


Immagine 18 – Montaggio golfari M8

Requisiti

- L'imballaggio provvisto in fabbrica è stato rimosso dai condizionatori.
- Rispettare la profondità minima di avvitamento dei golfari M8-(1).
- I golfari M8- e le filettature dei condizionatori non presentano danni (corrosioni, deformazioni).
- Le viti del coperchio- dell'apparecchio sono state rimosse.

Procedura

- Avvitare completamente i due golfari M8-(1) con sufficiente profondità della filettatura, si veda l'immagine [Montaggio di golfari M8-](#).
- Verificare che i golfari M8- siano fissati correttamente nel condizionatore.

⇒ I golfari M8- sono avvitati nel condizionatore e l'apparecchio può essere spostato.

3.4.4 Applicazione della tenuta superficiale e montaggio

AVVERTIMENTO

Pericolo di incidente dovuto a guarnizioni montate in maniera irregolare

Le guarnizioni permeabili possono far penetrare l'umidità e causare corto circuiti.

- Montare le guarnizioni in modo che il quadro elettrico sia a tenuta.
- Durante la pulizia e la manutenzione controllare sempre le guarnizioni.

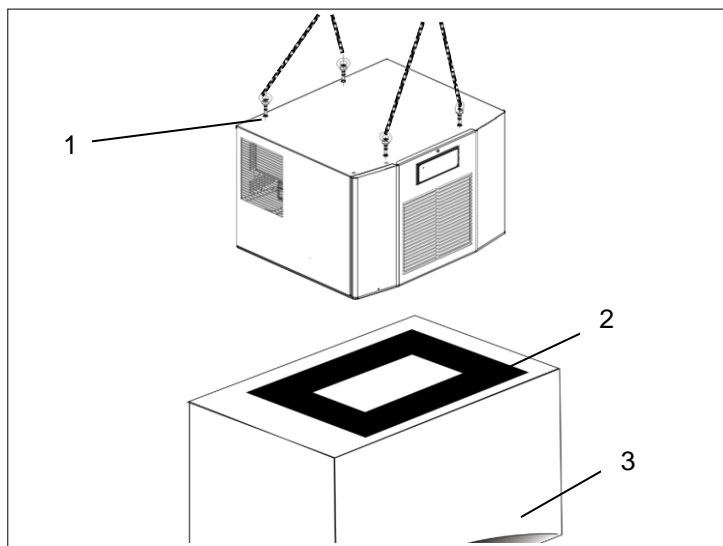


Immagine 19 - Applicazione della tenuta superficiale e montaggio

Applicazione della tenuta superficiale e montaggio del condizionatore DTT

Requisiti

- Le aperture del condizionatore sono state eseguite, si veda l'immagine "Easy-Cut" oppure "- Performance-Cut".
- I golfari M8(1) sono avvitati al condizionatore, si veda [Montaggio di golfari M8-](#).
- Il condizionatore è privo di tensione.

Utensili e materiali necessari

- Tenuta superficiale(2), utensile di montaggio
- Kit in dotazione: viti filettate, viti, dadi, rondelle

Procedura

- Incollare la tenuta superficiale autoadesiva(2) sul quadro elettrico(3).
- ☒ L'inserimento di un rinforzo sulla superficie di montaggio crea una tenuta ottimale tra condizionatore e quadro elettrico.

⇒ La tenuta superficiale è applicata e il condizionatore può essere montato.

3.4.5 Montaggio del quadro elettrico-

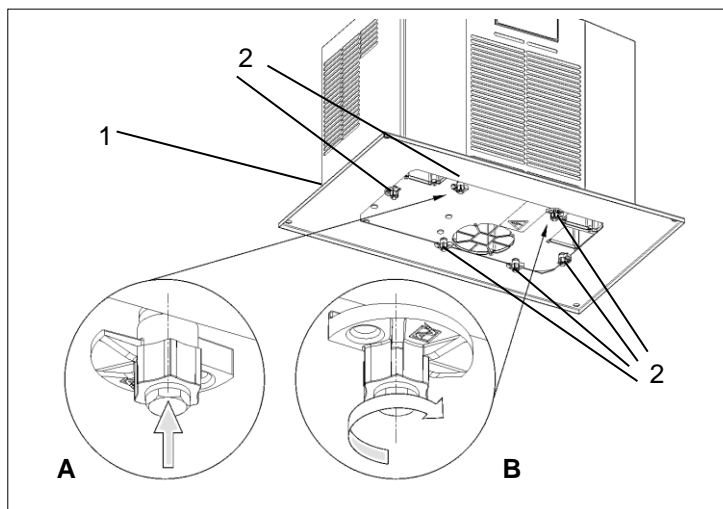


Immagine 20 – Montaggio del condizionatore con fermi

Requisiti

- I golfari M8 sono avvitati al condizionatore, si veda [Montaggio di golfari M8-](#).
- Il condizionatore è correttamente fissato con cinghie.

Utensili e materiali necessari

- Cinghie, eventualmente gru di carico

Procedura

- Sollevare lentamente e in modo uniforme il condizionatore correttamente fissato, si veda l'immagine [montaggio del condizionatore DTT](#).
- Montare il condizionatore orizzontalmente.
- Poggiare il condizionatore sulla sommità del quadro elettrico e orientarlo alle aperture.
- Assicurarsi che lo scarico della condensa(1) si trovi nel punto più basso.
- Posare il flessibile dello scarico della condensa con fascette e senza piegature.
- ☒ Il flessibile dello scarico della condensa non deve superare la lunghezza di 3 m.
- ☒ Durante il funzionamento, controllare a intervalli regolari se l'acqua di condensa si scarica correttamente.
- Posizionare il condizionatore esattamente in corrispondenza dell'apertura.
- Fissare tutti e sei fermi(2) all'interno del quadro elettrico, si veda l'immagine Montaggio del condizionatore - sezione dettagliata A.
- Ruotare tutti e sei i fermi(2) all'interno del quadro elettrico attraverso le guide e montare il condizionatore, si veda l'immagine Montaggio del condizionatore - sezione dettagliata B.

⇒ Il condizionatore viene applicato al quadro elettrico ed è pronto per il collegamento elettrico, si veda [Collegamento elettrico](#)

3.4.6 Montaggio con telaio a sostituzione rapida

Il telaio a sostituzione rapida offre la massima flessibilità nello smontaggio e montaggio dei condizionatori. Consente la sostituzione semplice e rapida del condizionatore. Le aperture di montaggio e i punti di fissaggio sono identici a quelli del montaggio del condizionatore singolo, si veda l'immagine "Easy-Cut" oppure "- Performance-Cut". Pertanto il telaio a sostituzione rapida può essere fornito anche in seguito, si veda l'ordinazione dei ricambi e degli accessori.

- ☒ Il telaio a sostituzione rapida dispone di un meccanismo di bloccaggio centralizzato, che garantisce un collegamento estremamente sicuro con il condizionatore DTT.
- ☒ Aspetti scaricare la fase di 5 minuto per i componenti elettrici. Apra solo in seguito il dispositivo.

Preparazione dell'apparecchio - Rimuovere il coperchio frontale

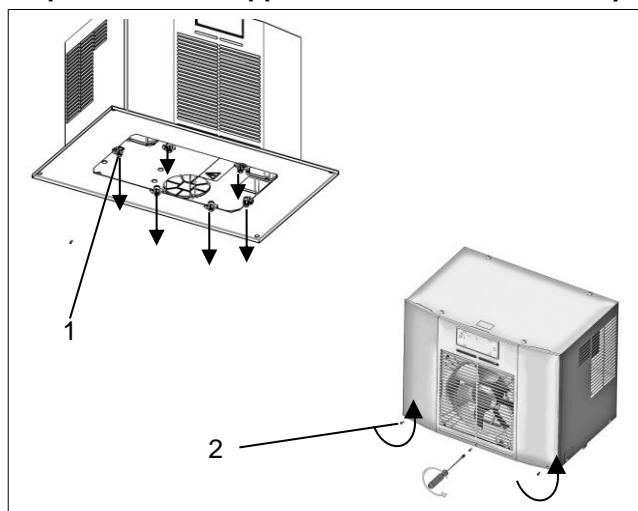


Immagine 21 – Svitare il coperchio frontale

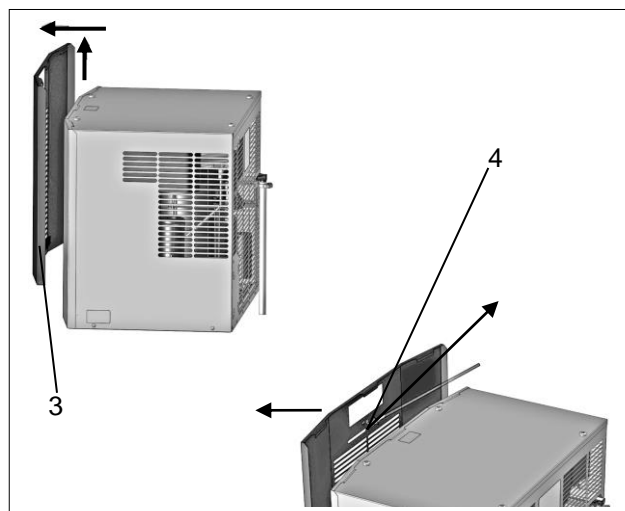


Immagine 22 – Rimuovere il coperchio frontale

Pos	Denominazione	Pos	Denominazione
1	Viti / fermi (6x)	2	Viti coperchio frontale (3x)
3	Coperchio frontale	4	Cavo di messa a terra

Requisiti

- Tutti i requisiti di montaggio sono soddisfatti, si veda [Condizioni generali per il montaggio](#)
- Le aperture del condizionatore sono state eseguite, si veda l'immagine "Easy-Cut" oppure "- Performance-Cut".
- Il condizionatore è privo di tensione.
- La tenuta superficiale al quadro elettrico viene realizzata.

Utensili e materiali necessari

- Utensile di montaggio, cacciavite
- Kit in dotazione: Supporti (2x), viti M6x10 mm (4x), rondelle (4x)

Procedura

- Allentare le sei viti (quadro elettrico / interno) con i fermi(1).
- ☒ Le viti e i fermi serviranno in un secondo momento per il montaggio del telaio a sostituzione rapida. Allentare tre viti(2) del coperchio frontale. Per allentare le viti, girare il cacciavite in senso antiorario, si veda l'immagine Svitare il coperchio frontale.
- Spingere in alto il coperchio frontale(3) prestando attenzione.
- Prima di rimuovere il coperchio frontale, svitare sempre il cavo di messa a terra (4).
- Tirare in avanti il coperchio frontale prestando attenzione, si veda l'immagine Rimuovere il coperchio frontale.

⇒ Il coperchio frontale è rimosso.

Montaggio con telaio a sostituzione rapida

Preparazione dell'apparecchio - Rimuovere il coperchio dell'apparecchio

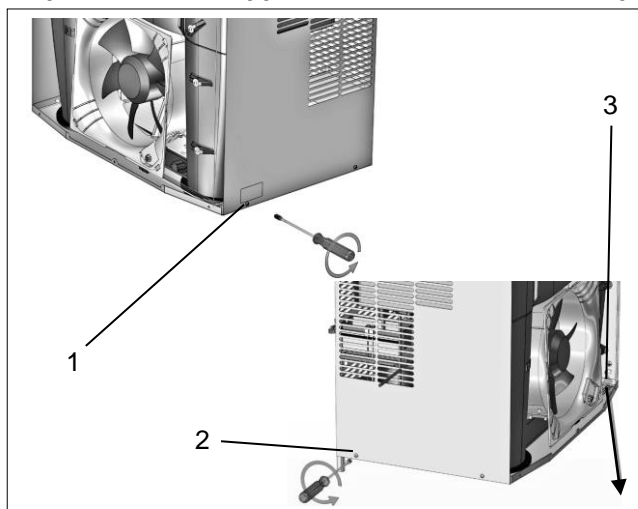


Immagine 23 – Svitare il coperchio dell'apparecchio

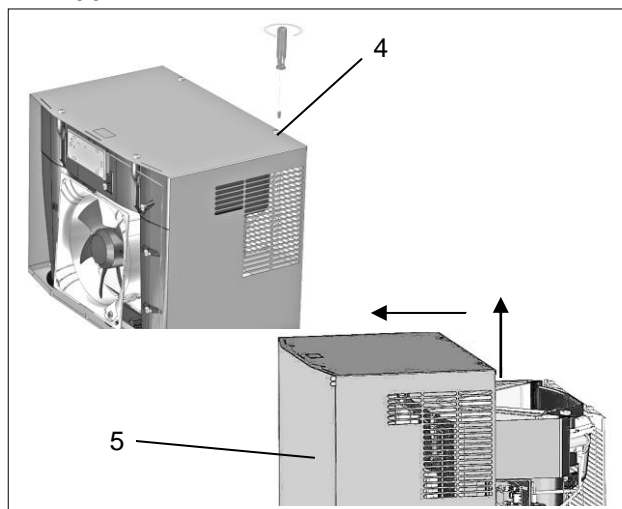


Immagine 24 – Rimuovere il coperchio dell'apparecchio

Pos	Denominazione	Pos	Denominazione
1	Viti coperchio destra (2x)	2	Viti coperchio sinistra (2x)
3	Cavo di messa a terra	4	Viti coperchio in alto (4x)

Procedura

- Svitare le due viti sul lato destro dell'apparecchio (1) e le due viti sul lato sinistro dell'apparecchio(2).
- Scollegare il cavo di messa a terra(3), si veda l'immagine Svitare il coperchio dell'apparecchio.
- Rimuovere le quattro viti nella parte superiore dell'apparecchio(4).
- Spingere in alto il coperchio dell'apparecchio(5) prestando attenzione, si veda l'immagine Rimuovere il coperchio dell'apparecchio.

⇒ *IL coperchio è smontato dal condizionatore.*

Preparazione dell'apparecchio - Montare il supporto

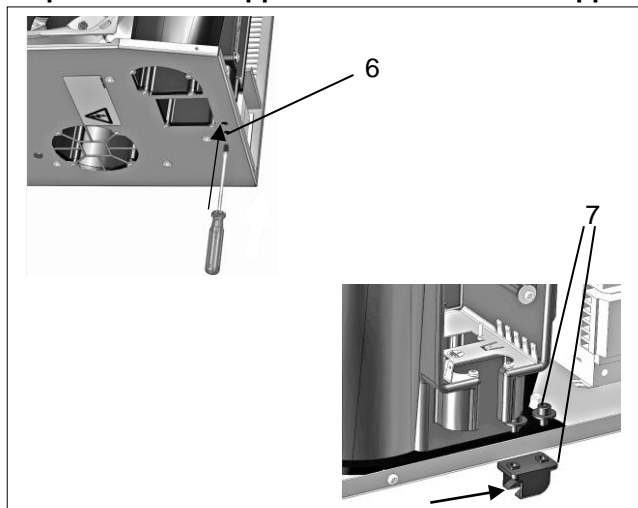


Immagine 25 – Montare il supporto

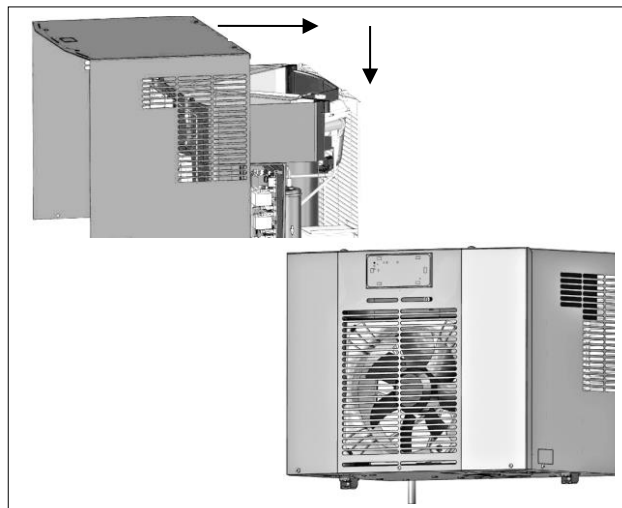


Immagine 26 – Rimontare il coperchio

Procedura

- Forare l'isolamento dell'apertura del supporto(6) con un cacciavite. Praticare 2 fori a destra e due a sinistra.
- Montare i due supporti(7) con le quattro viti(7) e le quattro rondelle (kit in dotazione). Le aperture del supporto sono rivolte in avanti, si veda l'immagine Montare il supporto.
- Rimontare il coperchio e il coperchio frontale in sequenza inversa.
- Serrare le viti e inserire i cavi di terra, si veda l'immagine Rimontare il coperchio.

⇒ *L'operazione di preparazione dell'apparecchio è terminata. Il condizionatore è pronto per il montaggio con il telaio a sostituzione rapida.*

Montaggio con telaio a sostituzione rapida

Montare il condizionatore sul telaio a sostituzione rapida.

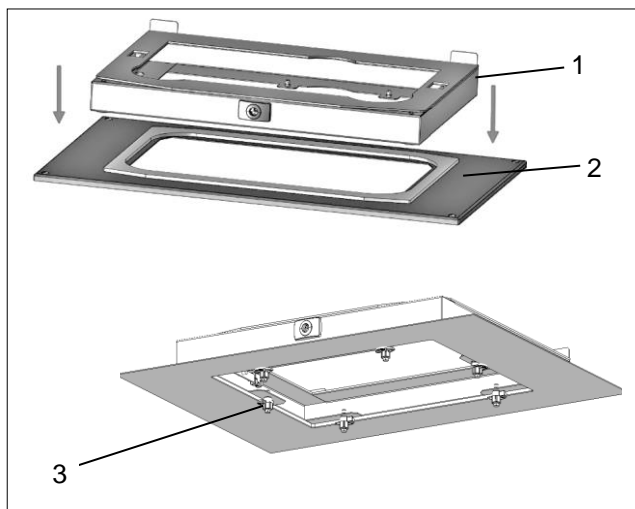


Immagine 27 - Montaggio del telaio a sostituzione rapida/ quadro elettrico

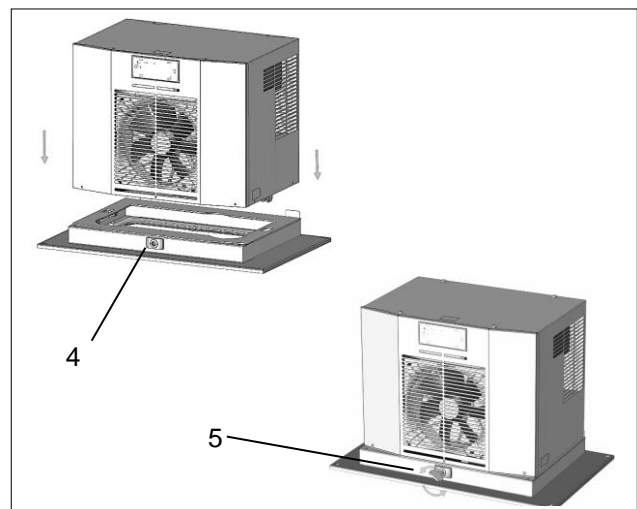


Immagine 28 - Montaggio del telaio a sostituzione rapida/ quadro elettrico/ condizionatore

Procedura

- Poggiare il telaio a sostituzione rapida(1) sull'apertura di montaggio(2).
- ☒ Le aperture di montaggio e i punti di fissaggio sono identici a quelli del montaggio del condizionatore singolo, si veda l'immagine "Easy-Cut" oppure "- Performance-Cut".
- Fissare il telaio a sostituzione rapida con viti e fermi(3) dall'interno sul quadro elettrico, si veda l'immagine Montaggio del telaio a sostituzione rapida/ quadro elettrico.
- ☒ In caso di aggiunta successiva, usare le viti e i fermi con i quali è stato precedentemente fissato il condizionatore, si veda l'immagine [Svitare il coperchio frontale](#).
- Inserire il condizionatore nel telaio a sostituzione rapida(4).
- Bloccare il condizionatore nel telaio a sostituzione rapida, utilizzando la chiave a tubo(5) fornita.

⇒ Il condizionatore DTT viene applicato ed è pronto per il collegamento elettrico.

3.5 Collegamento elettrico

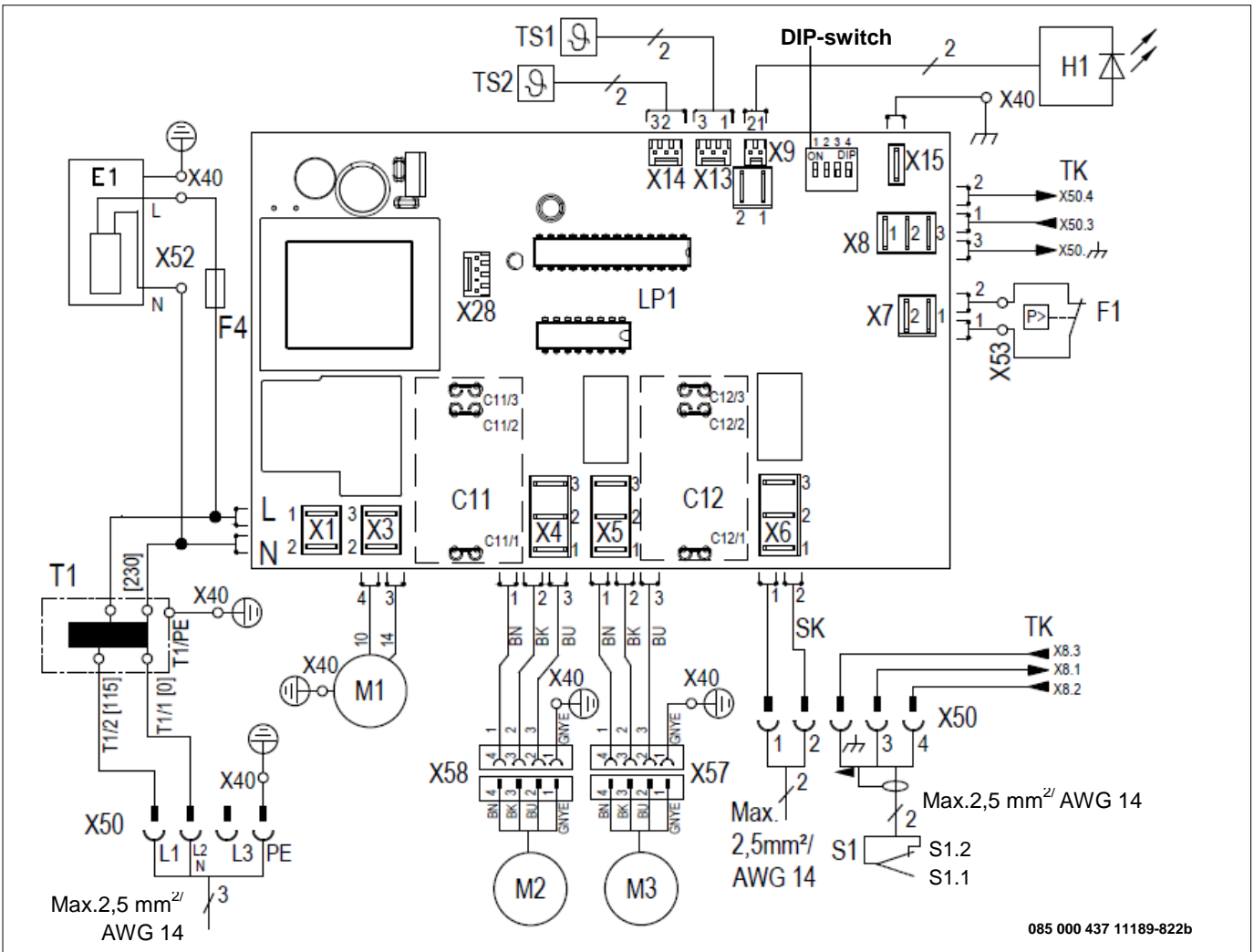
3.5.1 Quadro elettrico - Standard-Controller



Pericolo per l'incolumità dovuto a scossa elettrica

Gli apparecchi sotto tensione e i cavi di collegamento liberi possono generare scosse elettriche e causare lesioni gravi.

- Solo gli elettricisti professionisti con formazione elettrotecnica possono intervenire sui collegamenti elettrici.
- Prima di posare tutti i collegamenti elettrici, garantire l'assenza di tensione sull'apparecchio.



Pos	Denominazione	Pos	Denominazione	Pos	Denominazione
C11	Condensatore / Ventilatore-condensatore (esterno)	C12	Condensatore / Ventilatore-evaporatore (interno)	E1	Sistema di evaporazione della condensa
F1	Pressostato alta pressione	F4	Fusibile	H1	LED/ unità di isualizzazione
LP1	Controller	M1	Compressore	M2	Ventilatore-condensatore (esterno)
M3	Ventilatore-evaporatore (interno)	S1	Contatto porta	S1.1	Porta aperta
S1.2	Porta chiusa	SK	Contatto di segnalazione guasti (1,2)	TK	Contatto porta/ segnale (3,4)
TS1	Sensore di temperatura (interno)	TS2	Sensore di temperatura (esterno)	X40/42	Contatto morsetto terra
X50	Contatto morsetto rete + contatto porta + Avviso di anomalia	X52	Contatto riscaldament del la condensa	X53	Contatto pressostato alta pressione

3.5.2 Commutatore di tipo DIP switch

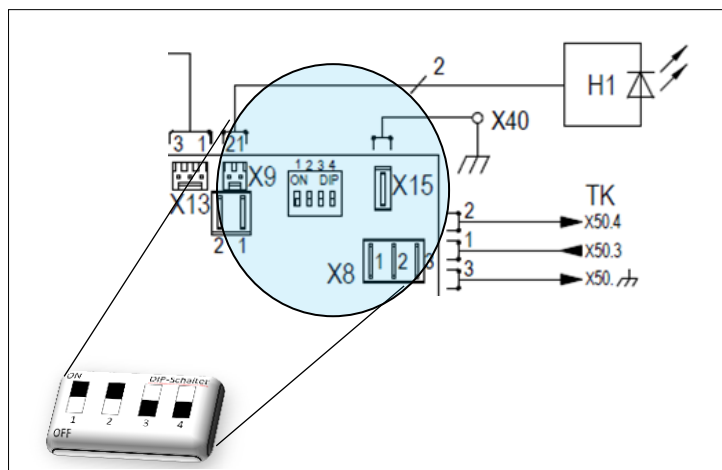


Immagine 29 - Commutatore di tipo DIP switch

Il commutatore di tipo DIP switch sulla scheda di comando consente la regolazione e il controllo di valori nominali e valori limite per le temperature.

Posizione DIP switch(1)			Temperature in °C Posizione commutatore 4 OFF = °C		Temperature in °F Posizione commutatore 4 ON = °F	
1	2	3	Valore nominale	Valore limite max.	Valore nominale	Valore limite max.
OFF	OFF	OFF	25°C	45°C	77°F	113°F
ON	OFF	OFF	30°C	45°C	86°F	113°F
OFF	ON	OFF	35°C	45°C	95°F	113°F
ON	ON	OFF	35°C	50°C	95°F	122°F
OFF	OFF	ON	40°C	50°C	104°F	122°F
ON	OFF	ON	40°C	55°C	104°F	131°F
OFF	ON	ON	45°C	55°C	113°F	131°F
ON	ON	ON	45°C	60°C	113°F	140°F

☒ Il DIP switch si trova sul controller, si veda [Quadro elettrico](#) e [DIP switch](#) .

☒ Rimuovere il cappuccio dispositivo per l'impostazione, si veda [Rimuovere il coperchio frontale](#).

☒ In caso di modifiche al commutatore DIP switch, spegnere il condizionatore. Alla successiva messa in funzione vengono acquisite le nuove impostazioni del commutatore DIP switch.

Impostazione di fabbrica nello stato di consegna come segue:

- Il valore nominale della temperatura del quadro elettrico è pari a 35°C.
- Il valore massimo della temperatura del quadro elettrico è pari a 50°C.

3.5.3 Commutatore di contatto sulla porta

AVVERTIMENTO

Pericolo dovuto all'applicazione di tensione indotta all'ingresso del contatto sulla porta

La tensione indotta può causare incidenti di grave entità.

- L'applicazione di tensione indotta all'ingresso per il contatto sulla porta non è consentita.
- L'ingresso/contatto della porta mette a disposizione una bassa tensione per il commutatore di contatto sulla porta (< 20V, 20mA).

L'applicazione di un commutatore di contatto sulla porta aumenta la sicurezza e impedisce una maggiore formazione di condensa.

☒ Se non è collegato alcun commutatore di contatto sulla porta, il contatto di collegamento(S1) è sempre bypassato.

Applicazione commutatore di contatto sulla porta

Requisiti

- Il condizionatore è privo di tensione.

Procedura

- Il commutatore di contatto sulla porta viene collegato al connettore S1, si veda [Collegamento elettrico](#) oppure Schema elettrico nel coperchio dell'alloggiamento.
- Il contatto della porta viene alimentato dal condizionatore con una bassa tensione, <20V, 20 mA.
- Collegare la schermatura su un lato, sul morsetto previsto per la messa a terra funzionale.
- Per evitare disturbi si consiglia di utilizzare un cavo schermato con linee twistate a coppia.
- Se non si utilizzano cavi schermati, assicurarsi che non vi siano fonti di disturbo nelle immediate vicinanze. Le fonti di disturbo sono: Cavi di alimentazione e componenti con forte irraggiamento elettromagnetico, tra cui inverter di frequenza o comandi a motore.

⇒ Il commutatore di contatto sulla porta è collegato. Aprendo il quadro elettrico, i motori si arrestano.

3.5.4 Contatto alimentazione-rete

AVVERTIMENTO

Possibile pericolo dovuto a cavi errati

Una sezione di cavo errata causa il surriscaldamento del cavo. Gli isolamenti surriscaldati possono causare incendi.

- La sezione del cavo(4) corrisponde alla potenza richiesta per l'assorbimento di corrente ed è pari a 0,5 – 2,5mm² oppure AWG da 20 a AWG 14.

PERICOLO

Gli archi voltaici possono causare pericolose scariche elettriche e ustioni.

Scollegando e collegando i connettori a spina del collegamento di rete sotto carico o tensione potrebbero formarsi archi voltaici, tensioni o scariche elettriche pericolose.

- Mai scollegare e collegare i connettori a spina quando sono sotto carico/tensione.
- Eseguire i lavori ai connettori a spina solo con una sufficiente illuminazione.
- Spegnere sempre l'interruttore automatico e assicurarsi che non possa riaccendersi.

PERICOLO

Pericolo per l'incolumità dovuto a scossa elettrica

Impianti di terra non collegati o difettosi possono generare tensioni e scariche elettriche pericolose e causare lesioni gravi.

- Solo gli elettricisti professionisti con formazione elettrotecnica possono intervenire sui collegamenti elettrici.
- Realizzare impianti di terra ai sensi DIN EN 60204-1, Cap.8.2.
- Ciascun componente di un apparecchio elettrico deve essere collegato a un impianto di terra.
- Se gli apparecchi elettrici vengono applicati a coperchi, porte o pannelli, mai interrompere l'impianto di terra.
- Nel caso in cui vengano rimossi dei componenti, ad es. durante lavori di manutenzione, assicurarsi che l'impianto di terra non sia interrotto per il restanti componenti.

Per garantire un funzionamento sicuro e affidabile del condizionatore, assicurarsi che siano garantite le seguenti condizioni generali:

- È vietato preinserire un regolatore di temperatura sul lato dell'alimentazione.
 - Per proteggere i cavi, preinserire il fusibile indicato sulla targa identificativa, si veda [Targa identificativa](#) e [Adattamento del prefusibile](#).
 - Assicurarsi che i dati riportati sulla targa identificativa per i valori nominali corrispondano ai valori presenti per tensione di rete e frequenza di rete, si veda [Targa identificativa](#).
 - Collegare il condizionatore alla rete sempre mediante un dispositivo di esclusione (interruttore/protezione).
- ☒ Il dispositivo di esclusione deve avere un'apertura di contatto di 3 mm. Il dispositivo di esclusione viene montato dal cliente.

Cooling unit electrical connection

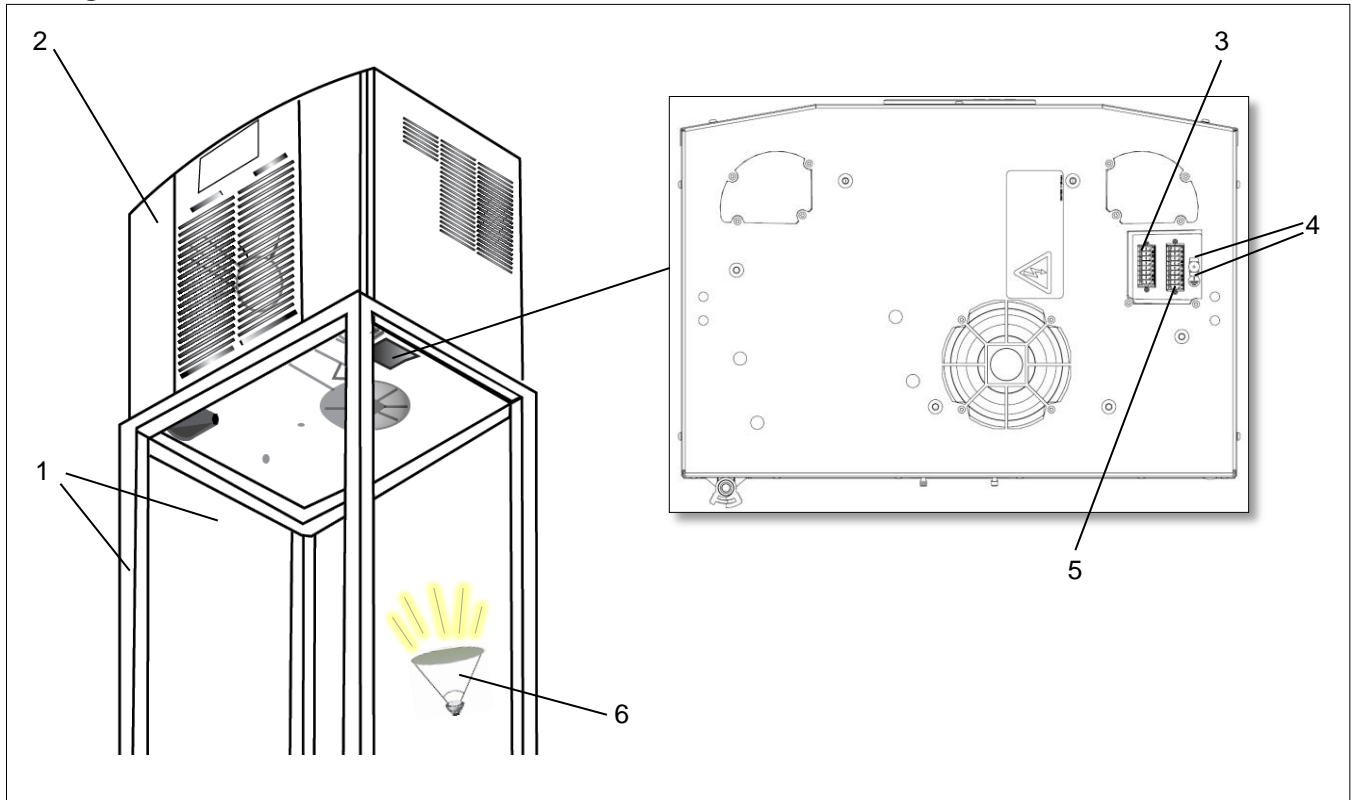
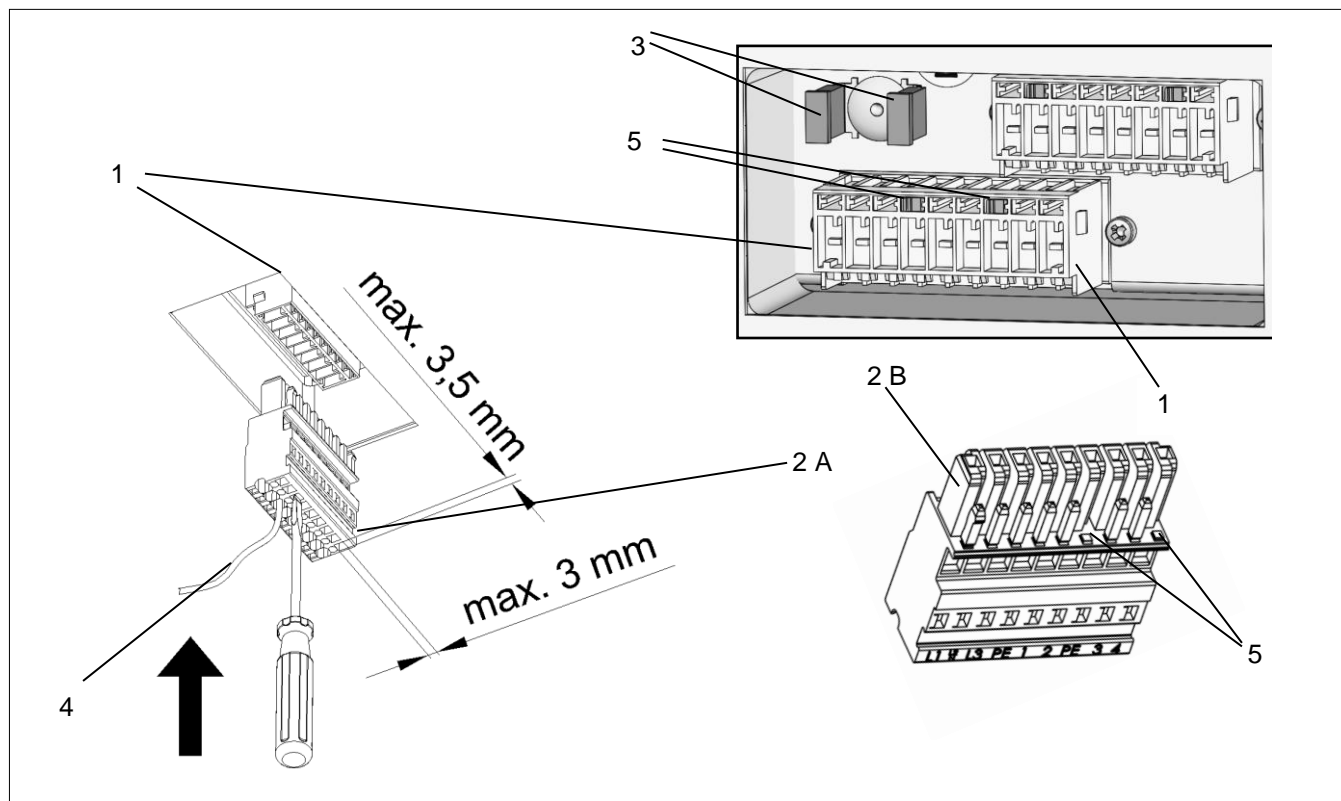


Figure 30 – Preparing the cooling unit connection

Pos	Designation	Pos	Designation
1	Switch cabinet	2	DTT cooling unit
3	Temperature sensor plug connection	4	Earth lug
5	Pin header plug connection	6	Work light

Requirement

- All general requirements for safe and reliable operation are assured; see [Contatto alimentazione-rete](#) .
- The cooling unit is de-energized.
- The working area in the switch cabinet is also sufficiently illuminated with a work light (6).
- The earth lugs (4) are provided with factory-secured protective caps.

Collegare elettricamente il condizionatore

Immagine 31 - Connettore a spina condizionatore

Pos	Denominazione	Pos	Denominazione
1	Presa multipolare	2	Connettore multipolare (B) Morsetto a gabbia - Max. 3,5 x 3,0 mm (A)
3	Linguetta di messa a terra	4	Cavo - Ø 0,5 – 2,5mm ²
5	Codifica specifica		

☒ I cavi di terra nella linea di collegamento di rete non valgono come cavi di collegamento equipotenziale.

Procedura

- Collegare il cavo (4) secondo lo schema elettrico con il connettore multipolare / morsetto a gabbia (2 B/A)/(kit in dotazione), si veda [Collegamento elettrico](#).
- Per il collegamento elettrico, inserire il cacciavite nel morsetto a gabbia(2A) e collegare i cavi (4) con il connettore multipolare (2B) al condizionatore.
- ☒ Inserire bene il cacciavite nel morsetto a gabbia(2A). Non ruotare mai, per evitare di danneggiare il morsetto a gabbia.
- Inserire il connettore multipolare (2B) nella presa multipolare (1).
- ☒ Il connettore multipolare (2B)/ Presa multipolare(1) è provvisto di codifica specifica al fine di impedirne l'uso scorretto.
- Rimuovere le protezioni dalle linguette di messa a terra (3).
- Collegare il cavo di messa a terra.
- ☒ Prima della messa in funzione, assicurarsi che la tensione di rete corrisponda al prefusibile, si veda [Collegamento elettrico](#).

⇒ *Il condizionatore è collegato elettricamente.*

3.5.5 Adattamento del prefusibile /opzioni del trasformatore

- ☒ È possibile collegare facoltativamente a un'altra tensione di rete solo condizionatori con tensione di esercizio nominale pari a 400V / 460V.
- ☒ I condizionatori a 230V / 115V non hanno opzioni di trasformatore. Pertanto non è necessario adattare il prefusibile.

3.5.6 Messaggio di segnalazione guasti centralizzato

- Per collegare il messaggio di segnalazione guasti centralizzato sono previsti due collegamenti, contrassegnati con la denominazione dell'apparecchio SK, si veda [Collegamento elettrico](#).
- Il contatto di segnalazione guasti è a potenziale zero.
- ☒ Assicurarsi che il contatto sia caricato con max. 230V, 1 A.

4 Utilizzo

4.1 Funzioni generali

AVVERTENZA

Pericolo di danni al condizionatore

Il funzionamento senza coperchio dell'apparecchio impedisce un sufficiente apporto di aria al condensatore, limitando la funzione di riscaldamento prevista.

- Far funzionare il condizionatore con il coperchio montato.

Lo Standard-Controller (SC) è provvisto di un'unità di visualizzazione con LED verde(1). Mediante il DIP switch(4) è possibile regolare svariate temperature nominali nel quadro elettrico o temperature limite più elevate. Se si verifica un errore, il LED verde(1) lampeggia.

- Al termine dei lavori di montaggio e installazione, attivare l'alimentazione al condizionatore.
- Il condizionatore(2) inizia a funzionare e il LED(1) dell'unità di visualizzazione si accende fisso sul verde.

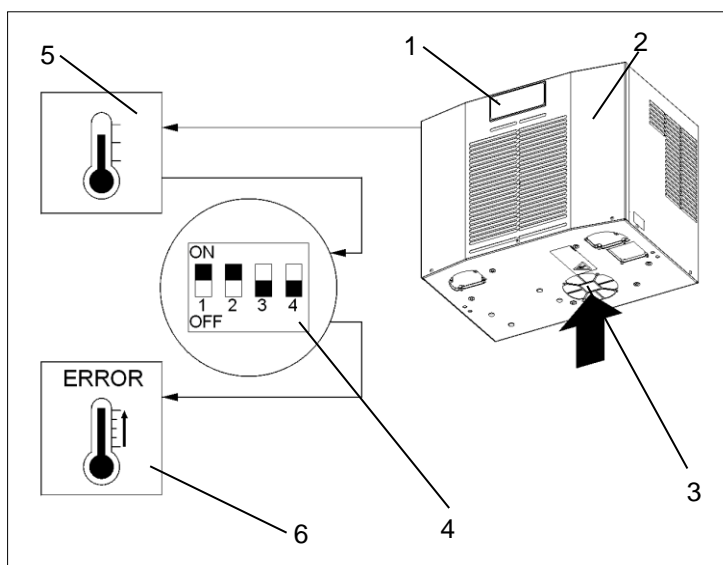


Immagine 32 - Funzionamento del dispositivo di controllo elettronico

- Dopo avere applicato la tensione di alimentazione e a porta chiusa, le macchine funzionano in continuo.
 - ⊗ Eccezione: Modalità risparmio energetico e opzione antifreeze.
- Il condizionatore(2) è dotato di un dispositivo di controllo elettronico. Un sensore di temperatura(5) registra la temperatura dell'aria interna aspirata nel quadro elettrico(3).
- Le diverse temperature nominali del quadro elettrico e le temperature limite superiori vengono stabilite mediante il DIP switch(4), si veda [DIP switch](#).
- Se si esce dal range della temperatura limite superiore o inferiore, si attiva l'avviso di anomalia(6).
- In caso di avviso di anomalia il LED verde(1) lampeggia.
- Con lo Standard-Controller (SC) la lettura di messaggi di sistema o delle informazioni di errore è possibile solo tramite l'adattatore USB, il software di configurazione ECoolPLANT 2.X, con software per driver USB.
- ⊗ Il software ECoolPLANT(3) può essere scaricato gratuitamente alla pagina Internet: <https://www.pfannenber.com/>.
- ⊗ Le relative istruzioni per l'uso del software ECoolPLANT si trovano [QUI](#) e su [My Pfannenber](#).
- ⊗ Le condizioni ambientali e le temperature interne del quadro elettrico devono rispettare i dati tecnici prescritti. Si veda [Dati tecnici](#).
- ⊗ La temperatura ambiente non deve superare i 55°C, si veda [Principio di funzionamento- del flusso d'aria](#).

4.2 Funzionamento del condizionatore

Nota

La **condensa può danneggiare l'elettronica del quadro elettrico.**

Temperature interne inferiori al punto di rugiada o guarnizioni del quadro elettrico danneggiate causano un'eccessiva formazione di condensa.

- Verificare regolarmente le tenute per evitare un'intensa formazione di condensa.
- Garantire il libero deflusso della condensa formatasi.

- Dopo avere applicato la tensione di rete, l'apparecchio entra in modalità avvio/test o direttamente nella modalità di funzionamento. La modalità in cui entra l'apparecchio dipende dalla dotazione del controller.
- Nella modalità di funzionamento il condizionatore entra all'occorrenza nella modalità di raffreddamento. Ciò avviene se la soglia di commutazione della temperatura ($T_{\text{ nominale}}$) viene raggiunta o è inferiore.
- ☒ La modalità di raffreddamento si disattiva se la soglia di commutazione della temperatura ($T_{\text{ nominale}}$) è inferiore. Invece continua a funzionare se la soglia di commutazione della temperatura ($T_{\text{ nominale}}$) non è stata ancora raggiunta.
- ☒ Il ventilatore-evaporatore- (interno), del ventilatore-condensatore- (esterno), e il compressore si spengono quando viene aperta la porta.

Condizioni di funzionamento

- La tensione di rete deve rientrare nel valore dato, si veda [Dati tecnici](#).
- ☒ È ammessa una deviazione di $\pm 10\%$.
- La frequenza nominale deve essere entro ± 3 Hz dal valore dato.
La temperatura ambiente deve essere inferiore a 55 °C . Per altre opzioni, si veda [Dati tecnici](#).
- ☒ Utilizzare il condizionatore in modo tale che la potenza di raffreddamento data possa coprire l'effettivo fabbisogno.
- ☒ Utilizzare solo il refrigerante indicato.

AVVERTENZA

I ricambi non originali possono danneggiare l'apparecchio

Temperature interne inferiori al punto di rugiada o guarnizioni del quadro elettrico danneggiate causano un'eccessiva formazione di condensa.

- Per un funzionamento sicuro e affidabile, utilizzare solo componenti specificati dal produttore.

- ☒ Per i codici dei ricambi Pfannenber, si veda [l'ordinazione dei ricambi e degli accessori](#).

4.3 Interfaccia di assistenza


PERICOLO

Pericolo per l'incolumità dovuto a scossa elettrica

Gli apparecchi sotto tensione e i cavi di collegamento liberi possono generare scosse elettriche e causare lesioni gravi.

- Solo gli elettricisti professionisti con formazione elettrotecnica possono intervenire sui collegamenti elettrici.
- Prima di posare tutti i collegamenti elettrici, garantire l'assenza di tensione sull'apparecchio.

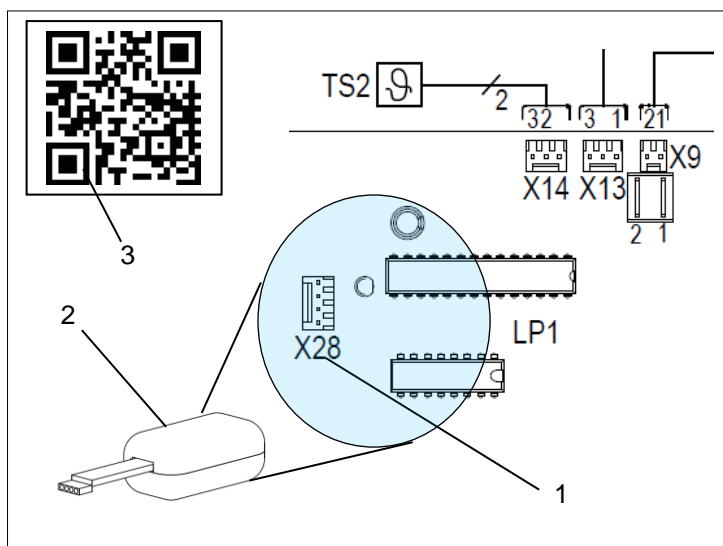


Immagine 33 - Interfaccia di assistenza

- L'interfaccia di assistenza(1) consente di modificare i parametri di funzionamento. È integrata nel condizionatore DTT, pertanto è necessario rimuovere il coperchio dell'apparecchio per collegare l'adattatore USB.
- Per lo smontaggio del coperchio dell'apparecchio si veda [Rimuovere il coperchio frontale](#).
- Il collegamento(1) per l'adattatore USB si trova sulla scheda del controller. Sul quadro elettrico è contrassegnato con l'indicazione X28.
- ☒ Il LED rosso lampeggiante sulla scheda del controller non è un'indicazione di anomalia né un messaggio di errore. Il LED rosso indica che il condizionatore è sotto tensione.
- Per modificare i parametri di funzionamento, serve un adattatore USB(2) e il software di configurazione ECoolPLANT 2.X, compreso il software per driver USB.
- L'adattatore USB consente il collegamento a un computer che funziona con il software di configurazione ECoolPLANT 2.X. L'utilizzo dettagliato è descritto nelle relative istruzioni per l'uso del software ECoolPLANT 2.X.
- Dopo l'utilizzo, scollegare l'adattatore USB(2) dall'apparecchio. L'interfaccia di assistenza (1) è prevista solo per lo scambio temporaneo di dati, ad es. per leggere messaggi di sistema. Non è consentito il funzionamento permanente.
- ☒ L'adattatore USB è disponibile come accessorio. Si veda [l'ordinazione dei ricambi e degli accessori](#).
- ☒ Il software ECoolPLANT(3) può essere scaricato gratuitamente alla pagina Internet: <https://www.pfannenber.com/> -Codice QR(3).
- ☒ Le relative istruzioni per l'uso del software ECoolPLANT si trovano [QUI](#) e su [My Pfannenber](#).

4.4 Messaggi di errore

In caso di apparecchi con Standard-Controller, i codici di errore non vengono visualizzati: Con l'aiuto del software ECoolPLANT è possibile leggere i codici di errore sul computer.

☒ Il LED rosso lampeggiante sulla scheda del controller non è un'indicazione di anomalia né un messaggio di errore. Il LED rosso indica che il condizionatore è sotto tensione.

Codice errore	Anomalia	Comportamento dell'apparecchiatura	Possibili cause	Misure correttive
Er00	<ul style="list-style-type: none"> • LED: • Compressore: • Ventilatore-evaporatore (interno): • Ventilatore-condensatore (esterno): • Contatto di segnalazione guasti: 	Lampeggia OFF OFF OFF Chiuso	<ul style="list-style-type: none"> • Contatto porta: • Il contatto della porta è interrotto. 	<ul style="list-style-type: none"> ▪ Chiudere la porta. ▪ Collegare il commutatore di contatto della porta. ▪ Collegare il contatto della porta. ▪ Controllare il cablaggio.
Er01	<ul style="list-style-type: none"> • LED: • Compressore: • Ventilatore-evaporatore (interno): • Ventilatore-condensator e (esterno): • Contatto di segnalazione guasti: 	Lampeggia OFF ON OFF Aperto	<ul style="list-style-type: none"> • Pressostato scattato: • Si è formata una pressione troppo elevata nel circuito del freddo. Il condizionatore non riesce a smaltire il calore dal circuito del freddo. 	<ul style="list-style-type: none"> ▪ Lasciare raffreddare l'apparecchio. ▪ Pulire le lamelle dello scambiatore di calore (internamente/ esternamente). ▪ Condensatore-Controllare il funzionamento del ventilatore-condensatore (esterno).
Er04	<ul style="list-style-type: none"> • LED: • Compressore: • Ventilatore-evaporatore (interno): • Ventilatore-condensator e (esterno): • Contatto di segnalazione guasti: 	Lampeggia OFF OFF OFF Aperto	<ul style="list-style-type: none"> • Sequenza fasi/avaria fasi: • Avaria di almeno una fase oppure la sequenza delle fasi è errata (solo in caso di apparecchiature trifase con compressori a rotore eccentrico). 	<ul style="list-style-type: none"> ▪ Controllare il campo rotante (è necessario il campo rotante destro). ▪ Tutte le fasi devono essere sotto tensione d'esercizio nominale.
Er05	<ul style="list-style-type: none"> • LED: • Compressore: • Ventilatore-evaporatore (interno): • Ventilatore-condensator e (esterno): • Contatto di segnalazione guasti: 	Lampeggia ON ON ON Aperto	<ul style="list-style-type: none"> • Sensore 1 (TS1) guasto. 	<ul style="list-style-type: none"> ▪ In base al tipo di apparecchio, sostituire il sensore 1 (saldato sulla scheda del controller) oppure tutta la scheda del controller.

Messaggi di errore

Codice errore	Anomalia	Comportamento dell'apparecchiatura	Possibili cause	Misure correttive
Er07	<ul style="list-style-type: none"> • LED: • Compressore: • Ventilatore-evaporatore (interno): • Ventilatore-condensator e (esterno): • Contatto di segnalazione guasti: 	<p>Lampeggia</p> <p>ON</p> <p>ON</p> <p>ON</p> <p>Aperto</p>	<ul style="list-style-type: none"> • Sensore 1 max. È stato raggiunto o superato il valore max. della temperatura del quadro elettrico "Lit⁻" (visualizzazione). Il condizionatore non riesce a raffreddare sufficientemente l'aria nel quadro elettrico. 	<ul style="list-style-type: none"> ▪ Controllare le impostazioni del condizionatore. ▪ Pulire le lamelle dello scambiatore di calore (internamente/esternamente). ▪ Evaporatore- Controllare il funzionamento del ventilatore (interno). ▪ Verificare eventuali fuoriuscite di refrigerante o perdite sul circuito del freddo. ▪ Eventualmente installare un condizionatore con potenza refrigerante più elevata.
Er08	<ul style="list-style-type: none"> • LED: • Compressore: • Ventilatore-evaporatore (interno): • Ventilatore-condensator e (esterno): • Contatto di segnalazione guasti: 	<p>Lampeggia</p> <p>ON</p> <p>ON</p> <p>ON</p> <p>Aperto</p>	<ul style="list-style-type: none"> • Sensore 2 (TS2) guasto. 	<ul style="list-style-type: none"> ▪ Secondo il tipo di apparecchio, sostituire il sensore 2. ▪ Il sensore 2 è inserito sulla scheda, non è saldato in modo fisso.
Er15	<ul style="list-style-type: none"> • LED: • Compressore: • Ventilatore-evaporatore (interno): • Ventilatore-condensator e (esterno): • Contatto di segnalazione guasti: 	<p>Lampeggia</p> <p>OFF</p> <p>OFF</p> <p>OFF</p> <p>Aperto</p>	<ul style="list-style-type: none"> • Antifreeze (optional): Sensore antifreeze $\leq 1^{\circ}\text{C}$. Dispositivo automatico di spegnimento di sicurezza, poiché potrebbe formarsi del ghiaccio sull'evaporatore. 	<ul style="list-style-type: none"> ▪ Riavviare dopo che l'acqua di condensa è evaporata. ▪ Il riavvio è possibile solo staccando e ricollegando la tensione di rete. ▪ Per motivi di sicurezza non sono previsti altri reset. ▪ Pulire le lamelle dello scambiatore di calore (internamente/esternamente). Verificare la tenuta del quadro elettrico. ▪ Selezionare un valore nominale di temperatura più elevato-nel quadro elettrico. ▪ Funzionamento evaporatore- Verificare il ventilatore (interno).

5 Riparazione e manutenzione

5.1. Pulizia generica



PERICOLO

Pericolo per l'incolumità dovuto a scossa elettrica

Gli apparecchi sotto tensione e i cavi di collegamento liberi possono generare scosse elettriche e causare lesioni gravi.

- Solo gli elettricisti professionisti con formazione elettrotecnica possono intervenire sui collegamenti elettrici.
- Prima di lavorare sull'apparecchio togliere tensione ai singoli fusibili o all'interruttore principale e assicurarsi che la tensione non possa essere reinserita.
- Assicurarsi che l'apparecchio sia privo di tensione.



AVVERTIMENTO

Pericolo di incidenti dovuto a danni ai componenti durante la pulizia

Pulire i condizionatori con getto di acqua, pulitori a getto di vapore o idropulitrici, oppure usando oggetti appuntiti, può provocare danni ai gruppi elettrici ed elettronici. I malfunzionamenti possono causare incidenti.

- Non effettuare la pulizia con getto d'acqua, idropulitrice o detersivi infiammabili.
- Proteggere i componenti elettrici evitando che l'umidità penetri al loro interno.
- Non usare oggetti appuntiti o con bordi affilati per pulire le lamelle, Le lamelle non devono essere compresse né danneggiate



ATTENZIONE

Pericolo di schiacciamento durante la rimozione del coperchio dell'apparecchio

Durante la rimozione e la riapplicazione del coperchio dell'apparecchio, le mani e altre parti del corpo potrebbero venire schiacciate.

- Non frapporte alcuna parte del corpo tra il telaio, le molle e le aperture dell'apparecchio.
- Lavorare con attenzione e indossare guanti.

La frequenza degli interventi di pulizia dipende dalle rispettive condizioni di funzionamento. Per garantire un funzionamento sicuro e affidabile dei condizionatori, eseguire regolarmente i seguenti lavori di pulizia:

- Pulire lo scambiatore di calore dalla polvere o dai residui ambientali.
- Controllare regolarmente il deflusso della condensa.

5.2 Pulizia del condizionatore - smontaggio del coperchio

Requisito

- Il condizionatore è privo di tensione.
- ☒ Aspetti scaricare la fase di 5 minuto per i componenti elettrici. Apra solo in seguito il dispositivo.

Procedura

- Svitare il coperchio frontale, si veda [Svitare il coperchio frontale](#).
- ☒ Prima di rimuovere il coperchio frontale, svitare sempre il cavo di terra.
- Svitare e rimuovere il coperchio dell'apparecchio, si veda [coperchio dell'apparecchio](#).
- ☒ Prima di rimuovere il coperchio dell'apparecchio, svitare sempre il cavo di terra.

⇒ Il coperchio è smontato.

5.3 Operazioni di pulizia sul condizionatore e sui letti filtranti

AVVERTENZA

Pericolo di danneggiamento dei letti filtranti a causa di pulizia errata

- Non strizzare i letti filtranti.
- Evitare getti d'acqua ad alta pressione.
- Sostituire immediatamente i letti filtranti imbrattati di olio o di grasso.

Requisiti

- Il condizionatore è privo di tensione.
- Il coperchio è smontato.

☒ Gli intervalli di pulizia o sostituzione dei letti filtranti dipendono molto dallo sporco presente nell'aria ambientale.

Utensili e materiali necessari

- Spazzola
- Acqua temperatura inferiore a 40°C
- Detergente delicato
- Aspiratore o pulitore ad aria compressa

Procedura

- Pulire lo scambiatore di calore con una spazzola morbida o aria compressa.
- Nei condizionatori con prefiltro è necessario pulire periodicamente il letto filtrante.
- Lavare il letto filtrante con acqua fino a 40 °C e con un normale detergente delicato.
- In caso di sporcizia secca, battere sul letto filtrante, oppure aspirare o soffiare.
- Verificare che dopo la pulizia sia garantito il regolare e sicuro funzionamento.

⇒ Il condizionatore è pulito.

5.4 Manutenzione



PERICOLO

Pericolo per l'incolumità dovuto a scossa elettrica

Gli apparecchi sotto tensione e i cavi di collegamento liberi possono generare scosse elettriche e causare lesioni gravi.

- Solo il personale specializzato è autorizzato ad aprire, eseguire la ricerca dei guasti e sostituire i componenti dell'apparecchio.
- Prima di lavorare all'apparecchio garantire sempre l'assenza di tensione.



AVVERTIMENTO

Pericolo dovuto a interventi di manutenzione non eseguiti a regola d'arte

Il danneggiamento di componenti e la sostituzione errata di componenti può provocare incidenti.

- Prima di iniziare gli interventi di manutenzione, scollegare sempre il sezionatore/relè.
- Assicurarsi che i ventilatori siano in posizione di riposo e che abbiano smesso di girare.
- Aspettare la fase di 5 minuti per i componenti elettrici. Apra solo in seguito il dispositivo.
- Dopo la sostituzione dei pezzi o dei componenti guasti, controllare che l'apparecchio funzioni in modo corretto e sicuro.
- Dopo ogni intervento di manutenzione o dopo la sostituzione dei ricambi, verificare la completa efficienza dello scarico della condensa.



AVVERTIMENTO

I ricambi non originali possono danneggiare l'apparecchio e causare incidenti.

- Solo i ricambi originali sono sottoposti ai controlli qualità del produttore.
- Per un funzionamento sicuro e affidabile, utilizzare solo componenti specificati dal produttore.

AVVERTENZA

Pericolo di danneggiamento dell'apparecchio dovuto a interventi di manutenzione non eseguiti regolarmente

La mancata esecuzione degli interventi di manutenzione consigliati riduce la potenza di raffreddamento del condizionatore e può comportare una disponibilità ridotta della macchina.

- Eseguire regolarmente gli interventi di manutenzione, rispettando la checklist di manutenzione.
- Solo gli apparecchi su cui gli interventi di manutenzione sono stati eseguiti regolarmente sono coperti da garanzia.

Il circuito del freddo è un sistema ermeticamente chiuso che non richiede manutenzione. Di fabbrica sono state eseguite

le seguenti operazioni:

- Riempimento con la necessaria quantità di refrigerante.
- In fabbrica tutti i condizionatori vengono sottoposti a prova di tenuta ai sensi: DGUV-R 100-500, 2.35 (azionamento di impianti di condizionamento, pompe di calore e impianti di raffreddamento).
- È stato eseguito un funzionamento di prova.

Suggerimento di Pfannenber ai gestori per gli interventi di manutenzione:

- Eseguire regolarmente i lavori di manutenzione secondo la relativa checklist ogni 12 mesi. Si veda il documento [Checklist di manutenzione](#).
- Per i condizionatori che raffreddano in aria ambiente ricca di olio e di polvere, è necessario rispettare intervalli di manutenzione più brevi. In queste condizioni gli intervalli di manutenzione devono essere indicativamente compresi tra due e sei mesi.
- ☒ Le funzioni dei filtri Pfannenber sono adeguate in maniera ottimale ai condizionatori. Pertanto l'impiego di filtri Pfannenber ha effetti positivi sull'ambito degli interventi di manutenzione.

5.5 Documento Checklist di manutenzione

Checklist manutenzione condizionatore				
Intervallo di manutenzione: Eseguire ogni dodici mesi Eseguire ogni due o sei mesi, in aria ambiente ricca di olio e polvere.				
Tipo: Numero di serie: Data dell'intervento di manutenzione: Professionista che ha eseguito l'intervento (nome):				
	Denominazione zone dell'apparecchio/ Interventi di manutenzione necessari	Controllo visivo	Da fare	Risultato
1	Gruppo prima della manutenzione			
1.1	Controllo visivo generico del gruppo			
1.2	Verifica di danni da corrosione			
2	Circuito del freddo			
2.1	Verificare l'eventuale presenza di tracce di olio su componenti che trasportano il refrigerante			
2.2	Verificare la tenuta dei componenti che trasportano il refrigerante			
2.3	Verificare la presenza di eventuali danni ai collegamenti elettrici			
2.4	Verificare che l'evaporatore non presenti formazione di ghiaccio			
3	Condensatore / scambiatore di calore			
3.1	Verificare l'eventuale presenza di depositi sul pacco tubi			
3.2	Verificare la presenza di eventuali danni da corrosione generici			
3.3	Controllare le lamelle, pulirle, orientarle*			
4	Evaporatore / scambiatore di calore			
4.1	Verificare l'eventuale presenza di depositi sul pacco tubi			
4.2	Verificare la presenza di eventuali danni da corrosione generici			
4.3	Controllare le lamelle, pulirle, orientarle*			
5	Ventilatore-condensatore- (esterno)			
5.1	Verificare se il supporto presenta parti allentate			
5.2	Verificare la presenza di eventuali danni ai collegamenti elettrici			
5.3	Verificare se i cuscinetti del motore fanno rumore			
5.4	Verificare l'azionamento dei segnali di surriscaldamento			
5.5	Pulire il ventilatore*			
6	Ventilatore-evaporatore- (interno)			
6.1	Verificare se il supporto presenta parti allentate			
6.2	Verificare la presenza di eventuali danni ai collegamenti elettrici			
6.3	Verificare se i cuscinetti del motore fanno rumore			
6.4	Verificare l'azionamento dei segnali di surriscaldamento			
6.5	Pulire il ventilatore*			
7	Prefiltro			
7.1	Sostituire il letto filtrante*			
7.2	Pulire il letto filtrante			

* Intervalli di manutenzione più frequenti, in base al grado di imbrattamento.

5.6 Messa fuori servizio

AVVERTIMENTO

Pericolo di lesioni dovuto a materiali e sostanze

Lavori non eseguiti a regola d'arte sull'apparecchio oppure l'apertura del circuito del freddo possono causare danni per la salute.

- Prima di lavorare all'apparecchio garantire sempre l'assenza di tensione.
- Lo smaltimento dell'apparecchio deve essere effettuato solo da personale esperto e secondo le disposizioni ambientali vigenti.

Se l'apparecchio non viene utilizzato per periodi di tempo prolungati, scollegare l'alimentazione.

☒ Assicurarsi che non sia possibile una messa in funzione irregolare da parte di terzi.

Messa fuori servizio definitiva

ATTENZIONE

Pericolo di schiacciamento durante la messa fuori esercizio degli apparecchi

Durante lo smontaggio di apparecchi, le mani e altre parti del corpo potrebbero venire schiacciate.

- Non frapporte alcuna parte del corpo tra il telaio, le molle e le aperture dell'apparecchio.

Osservare quanto segue in caso di messa fuori servizio definitiva o smaltimento di condizionatori:

- Rispettare le disposizioni legali vigenti del paese utilizzatore e le normative di tutela ambientale.
- Il refrigerante deve essere aspirato a norma dal sistema di raffreddamento. Evitare emissioni di refrigerante.
- Solo il personale specializzato può smaltire il condizionatore.

☒ Gli apparecchi non più in uso vengono altresì smaltiti a norma da Pfannenber. L'invio a uno dei nostri stabilimenti di produzione deve avvenire gratuitamente.

6 Risoluzione delle anomalie

Anomalia	Possibili cause	Misure correttive
L'apparecchio non raffredda, Ventilatore-evaporatore- (interno) è in funzione	<ul style="list-style-type: none"> Impostazione troppo elevata della temperatura. 	<ul style="list-style-type: none"> Verificare l'impostazione della temperatura.
L'apparecchio non raffredda a sufficienza	<ul style="list-style-type: none"> Limiti di utilizzo superati. 	<ul style="list-style-type: none"> Controllare la temperatura ambiente e il carico interno.
	<ul style="list-style-type: none"> Carenza di refrigerante. 	<ul style="list-style-type: none"> Chiamare il personale specializzato. Verificare la tenuta dell'apparecchio.
	<ul style="list-style-type: none"> Lo scambiatore di calore è imbrattato. 	<ul style="list-style-type: none"> Pulire lo- scambiatore di calore.
	<ul style="list-style-type: none"> Ventilatore-evaporatore- (interno) guasto. Ventilatore-condensatore- (esterno) guasto. 	<ul style="list-style-type: none"> Chiamare il personale autorizzato; sostituire il ventilatore.
	<ul style="list-style-type: none"> Problema nella circolazione dell'aria nel quadro elettrico. 	<ul style="list-style-type: none"> Verificare i componenti montati e le vie di circolazione nel quadro elettrico. Verificare l'ingresso- e l'uscita d'aria dal condizionatore nell'apertura di ingresso- e uscita del quadro elettrico. Controllare il DIP- switch e i collegamenti dei cavi.
L'apparecchio non raffredda sempre	<ul style="list-style-type: none"> La temperatura non è stata impostata correttamente oppure è errata. 	<ul style="list-style-type: none"> Impostare una temperatura più elevata sul DIP- switch.
Formazione di condensa nel quadro elettrico	<ul style="list-style-type: none"> Temperatura di spegnimento troppo bassa. 	<ul style="list-style-type: none"> Chiudere la porta del quadro elettrico.
	<ul style="list-style-type: none"> Il quadro elettrico non è sufficientemente a tenuta. 	<ul style="list-style-type: none"> Eliminare i punti non a tenuta o le guarnizioni non a tenuta nel quadro elettrico. Verificare l'impostazione della temperatura.
La condensa non scarica.	<ul style="list-style-type: none"> Lo scarico della condensa è ostruito. 	<ul style="list-style-type: none"> Pulire lo scarico della condensa. Verificare se il flessibile di scarico della condensa presenta piegature e se è in pendenza.
La condensa fuoriesce dall'apparecchio	<ul style="list-style-type: none"> Nebulizzatore di condensa difettoso o eccessivo accumulo di condensa. 	<ul style="list-style-type: none"> Sostituire i fusibili del nebulizzatore di condensa.
	<ul style="list-style-type: none"> Il quadro elettrico non è sufficientemente a tenuta. 	<ul style="list-style-type: none"> Eliminare i punti non a tenuta o le guarnizioni non a tenuta nel quadro elettrico.

☒ Il LED rosso lampeggiante sulla scheda del controller non è un'indicazione di anomalia né un messaggio di errore. Il LED rosso indica che il condizionatore è sotto tensione.

7 Ordinazione dei ricambi / ordinazione degli accessori

N.	Denominazione	N.	Denominazione
18811100077	Ventilatore-evaporatore- (interno)	18811000081	Ventilatore-condensatore- (esterno)
18810200138	Coperchio dell'apparecchio	18810200141	coperchio in acciaio inox
18810000058	Unità di comando (MC)	18810000001	Unità di visualizzazione (SC)
18314000100	Recipiente di raccolta della condensa	18310000004	Adattatore USB
18315000005	DTT 6101/6201 telaio PAD	18315000000	DTT 6301/6401 telaio PAD
18315000001	DTT 6601/6801 telaio PAD	18315000001	Sistema di canalizzazione dell'aria PAD*
18300000144	Telaio a sostituzione rapida/ Condizionatore DTT 6101/6201	18300000145	Telaio a sostituzione rapida/ Condizionatore DTT 6301/6401
18300000146	Telaio a sostituzione rapida/ Condizionatore DTT 6601/6801	18816300003	Set meccanica DTT 61-6801 SC/MC

* Per l'utilizzo del sistema bicanale PAD sono necessari due sistemi di canalizzazione dell'aria PAD.

- ☒ Per l'ordinazione dei ricambi e degli accessori indicare sempre il codice del componente Pfannenberg.
- ☒ Il codice del componente per il controller si trova sul trasformatore del controller.

8 Disposizioni relative alla garanzia

- La garanzia non è valida o decade nei seguenti casi:
- Uso non a norma dell'apparecchio.
- Mancata osservanza delle condizioni di funzionamento o delle istruzioni per l'uso.
- Funzionamento in aree con aria corrosiva o molto acida.
- Interventi di manutenzione del condizionatore non eseguiti regolarmente.
- Danni verificatisi a causa della mancata osservanza dei suggerimenti di manutenzione.
- Danni ai condizionatori verificatisi a causa di filtri imbrattati od ostruiti.
- Danni che si verificano in caso di apertura non autorizzata del circuito del freddo.
- Modifiche apportate all'apparecchio o alterazione del numero di serie.
- Per danni di trasporto o altri incidenti.
- Sostituzione di pezzi da parte di personale non autorizzato.

- ☒ Devono essere usati solo pezzi originali dell'azienda Pfannenberg GmbH. Le violazioni comportano la decadenza della garanzia.

Per far valere la garanzia e per la restituzione dell'apparecchio osservare quanto segue:

- Allegare al condizionatore una descrizione dettagliata del guasto e il codice SRO (RMA) fornito da Pfannenberg.
- Allegare la pezza d'appoggio (copia della bolla di consegna o della fattura).
- Inviare il condizionatore, unitamente a tutti gli accessori di consegna, nel cartone originale o in un imballaggio analogo, porto franco e con trasporto assicurato.
- ☒ Osservare le istruzioni di trasporto. Si veda [Trasporto..](#)

Esclusione di responsabilità:

Tutte le informazioni ivi contenute sono state verificate accuratamente 2018.

Tuttavia si declina ogni responsabilità in merito alla completezza e all'esattezza di tali dati/informazioni.

Impressum

Pfannenberg GmbH
Werner-Witt-Straße 1
21035 Amburgo
Tel. +49 40 734 12-0
www.pfannenberg.com

© Pfannenberg 2018

Instrucciones de servicio

Climatizador de techo

Serie DTT 6101 / 6201

Controlador estándar (SC) – 115 V

Versión 1.1 , enero 2018



Prefacio

Para el montaje y un manejo seguro de los climatizadores Pfannenberg, se requieren unos conocimientos que se transmiten en estas INSTRUCCIONES DE SERVICIO ORIGINALES.

Se ofrece la información de forma sucinta y clara. Los capítulos están numerados consecutivamente. El formato digital de las instrucciones de servicio presenta enlaces **interactivos**.

En estas instrucciones de servicio se documentan diferentes modelos de unidades.

Los climatizadores Pfannenberg están en continuo desarrollo. Debe comprender que nos reservamos el derecho a realizar modificaciones formales o que afecten al equipamiento o a aspectos técnicos. Por ese motivo, no podrán presentarse reclamaciones debido a determinadas características de la unidad basándose en el contenido de estas instrucciones de servicio.

Indicaciones acerca de la seguridad y etiquetas



PELIGRO

Etiqueta que alerta de una situación extraordinariamente peligrosa. De no prestar atención a esta indicación, pueden sufrirse lesiones irreversibles graves o incluso mortales.



PELIGRO

Etiqueta que alerta de una situación extraordinariamente peligrosa relacionada con la tensión eléctrica. De no prestar atención a esta indicación, pueden sufrirse lesiones irreversibles graves o incluso la muerte.



ADVERTENCIA

Etiqueta que alerta de una situación extraordinariamente peligrosa. De no prestar atención a esta indicación, pueden sufrirse lesiones irreversibles graves o incluso mortales.



ATENCIÓN

Etiqueta que alerta de una situación peligrosa. De no prestar atención a esta indicación, pueden sufrirse lesiones leves o semigraves.

☒ sobre indicaciones y explicaciones.

* Indicaciones en forma de leyenda

⇒ Se encuentra antes de Resultados de los manejos.

Sinopsis

1 Empleo según uso previsto	5
1.1 Introducción	5
1.2 Condiciones de empleo admisibles	5
1.3 Deberes de la empresa explotadora	5
2 Descripción de la unidad.....	6
2.1 Descripción del empleo	6
2.2 Alcance del suministro	6
2.3 Opciones de pedido.....	6
2.4 Descripción del funcionamiento.....	7
2.4.1 Principio de funcionamiento:-corriente de aire	7
2.4.2 Opción de bastidor de cambio rápido.....	7
2.4.3 Opción de sistema de conductos plano.....	8
2.4.4 Controlador.....	10
2.4.5 Interruptor- DIP.....	10
2.4.6 Principio de funcionamiento: circuito de refrigeración	11
2.4.7 Plan de seguridad	11
2.4.8 Gestión de la condensación	12
2.5 Placa de características.....	13
2.6 Datos técnicos Modelo	14
2.6.1 Datos técnicos frigoríficos	14
2.6.2 Datos característicos eléctricos.....	14
2.6.3 Dimensiones.....	14
2.6.4 Otros datos de la unidad	14
3 Montaje y primera puesta en marcha.....	15
3.1 Transporte.....	15
3.2 Almacenamiento	15
3.3 Desembalaje	16
3.4 Montaje	16
3.4.1 Requisitos generales para el montaje	17
3.4.3 M8-montaje de armellas	19
3.4.4 Colocación del sellado de superficies y montaje	20
3.4.5 Montaje-del armario eléctrico	21
3.4.6 Montaje con bastidor de cambio rápido.....	22
3.5 Conexión eléctrica	25
3.5.1 Esquema de conexiones	25
3.5.2 Interruptor DIP.....	25
3.5.3 Interruptor de contacto de puerta	27
3.5.4 Red de conexión al suministro-	28
3.5.5 Adaptación del fusible previo/Opciones del transformador.....	31
3.5.6 Señal de fallo general.....	31

4	Manejo	32
4.1	Funciones generales	32
4.2	Manejo del climatizador	33
4.3	Interfaz de servicio.....	34
4.4	Mensajes de error	35
5	Conservación y mantenimiento	37
5.1.	Limpieza general	37
5.2	Limpieza del climatizador: desmontaje del protector de la unidad.....	38
5.3	Trabajos de limpieza en los climatizadores y alfombrillas filtrantes	38
5.4	Mantenimiento	39
5.5	Plantilla de lista de comprobación de mantenimiento	40
5.6	Parada	41
6	Solución de averías	42
7	Pedidos de piezas de repuesto / pedidos de accesorios	43
8	Disposiciones acerca de la garantía	43

1 Empleo según uso previsto

1.1 Introducción

Los climatizadores de techo de Pfannenberg (serie DTT) son climatizadores fijos para la disipación de calor de armarios eléctricos. Los climatizadores DTT se instalan en el techo del armario eléctrico.

Los climatizadores poseen diferentes potencias frigoríficas. Encontrará los datos específicos de potencia en [Datos técnicos](#).

Los climatizadores disponen de compatibilidad de plantilla con intercambiadores de calor aire/aire y aire/agua. Con un adaptador adicional puede emplearse un filtro de aluminio, de fieltro o de pliegues.

Los climatizadores se suministran con diferentes controladores. Existen climatizadores con controlador estándar (SC) y con multicontrolador (MC). Estos controladores son unidades reguladoras para ajustar las funciones técnicas de refrigeración y los datos de servicio. Además, permiten consultar los mensajes del sistema y los datos de diagnóstico. El multicontrolador (MC), además, está equipado con una función Multimaster- y modo de ahorro de energía.

☒ Encontrará información detallada sobre el controlador en [Datos técnicos](#), [Conexión eléctrica](#) y manejo [controlador estándar](#).

Todos los climatizadores Pfannenberg cumplen con la directriz RoHS y carecen de:

- compuestos de silicio;
- PCT, amianto, formaldehidos, cadmio y
- sustancias que inhiban la distribución.

☒ Se comprueba la estanqueidad de todos los acondicionadores en fábrica conforme a UVV-BGV D4.

☒ Antes del envío, se lleva a cabo un control de seguridad exhaustivo en fábrica. Se controla que los climatizadores se encuentren en estado correcto y seguro. Cumplimiento de la normativa UVV –BGB A2, §5 (4) sobre los deberes de la empresa explotadora para el control de seguridad de primera puesta en marcha de aparatos eléctricos.

1.2 Condiciones de empleo admisibles

- La temperatura ambiente admisible de los climatizadores DTT está entre +15°C (+59°F) y +55°C (+131°F).
- La temperatura de almacenamiento admisible de los climatizadores DTT no debe sobrepasar los 70 °C (+158°F).

1.3 Deberes de la empresa explotadora

La empresa explotadora deberá asegurarse de que los climatizadores se empleen únicamente conforme a su uso previsto y que se evite cualquier tipo de peligro que suponga un riesgo para la vida o la salud del usuario o de terceros. Además, deberán respetarse las normas de prevención de accidentes y los reglamentos técnicos de seguridad.

La empresa explotadora deberá asegurarse de que todos los usuarios hayan leído y comprendido estas instrucciones de servicio.

De no seguirse estas instrucciones de servicio la garantía perderá toda validez. Lo mismo se aplica si el cliente o terceros lleva(n) a cabo trabajos inadecuados en la unidad sin la autorización del fabricante.

2 Descripción de la unidad

2.1 Descripción del empleo

Los climatizadores de techo de Pfannenberg (serie DTT) están concebidos para la disipación de calor de armarios eléctricos. El novedoso circuito climatizador evita un puente térmico con el armario eléctrico, reduciendo el peligro de condensado en el armario eléctrico.

El evaporador en la parte superior del climatizador garantiza una desviación del agua de condensado sin problemas y sin contacto con el armario eléctrico.

☒ Los climatizadores funcionan con refrigerante, muy difícil de inflamar e inocuo para la capa de ozono.

2.2 Alcance del suministro

El suministro consta de:

- Climatizador DTT
- -Instrucciones de servicio abreviadas del climatizador
- Paquete adicional: Sellado, material de fijación, conectores eléctricos, etc. según modelo de unidad.
- Accesorios especiales, si fuera el caso.

2.3 Opciones de pedido



ADVERTENCIA

Las piezas de repuesto de otros fabricantes pueden provocar daños en la unidad

- Únicamente las piezas originales han superado los controles de calidad del fabricante.
- Para un manejo seguro y fiable deben emplearse únicamente piezas del fabricante acordado.

☒ Encontrará el número de pieza Pfannenberg para las piezas de repuesto en [pedidos de accesorios](#)

Existe una ampliación opcional para un adaptador de filtro para diversas alfombrillas filtrantes (filtro de fieltro, filtro de pliegues y filtro metálico).

Los climatizadores DTT también cuenta con la opción adicional de bastidor de cambio rápido. Hace que el cambio del climatizador sea agradable y sencillo. Los climatizadores poseen diferentes tamaños.

☒ Encontrará el número de pieza Pfannenberg para todos los pedidos de accesorios en [pedidos de accesorios](#)



ADVERTENCIA

Riesgo debido a un uso prohibido de las unidades

El uso inadecuado de las unidades puede causar accidentes graves.

- Emplear climatizadores únicamente en manejo fijo.

Los climatizadores DTT únicamente están autorizados para un manejo fijo. Como climatizadores de la clase de protección IP 54, los climatizadores están protegidos, en su mayor parte, contra el polvo. Limitación: en caso de acción duradera, sin embargo, podría penetrar polvo. Los climatizadores resisten salpicaduras de agua, pero no un chorro de agua constante.

2.4 Descripción del funcionamiento

2.4.1 Principio de funcionamiento:-corriente de aire



ATENCIÓN

Riesgo debido a salida de aire muy caliente

Dependiendo de la temperatura ambiente, la salida de aire puede estar muy caliente.

- No poner ninguna parte del cuerpo justo al lado de la salida de aire.

☒ Encontrará la relación de temperatura ambiente y salida de aire en [Datos técnicos](#).

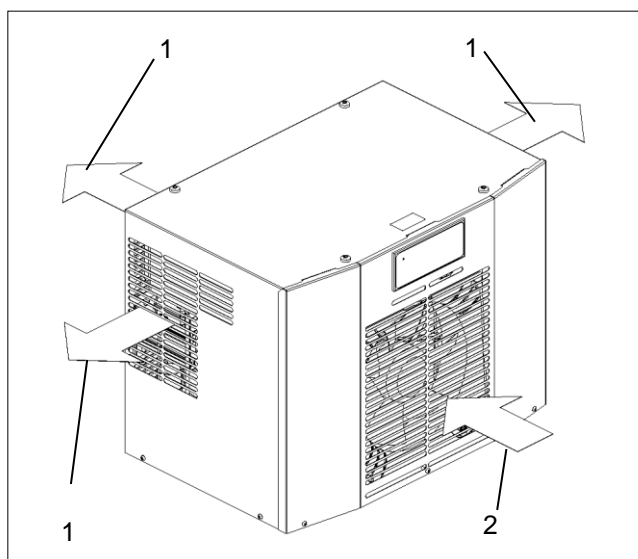


Figura 1: Vista frontal principio de corriente de aire

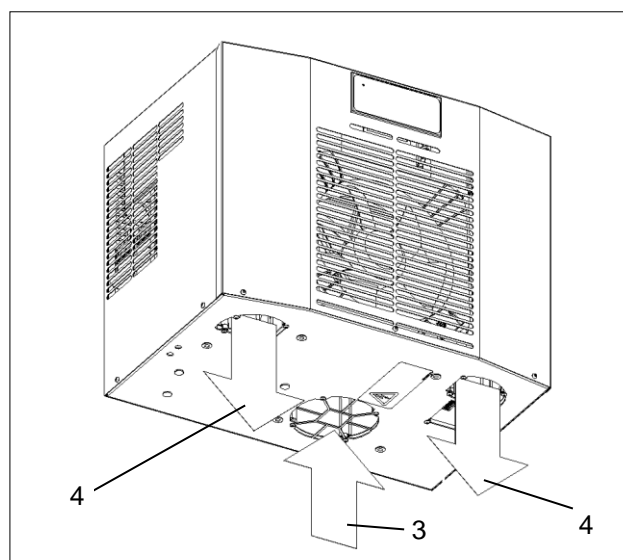


Figura 2: Vista inferior principio de corriente de aire

N.º	Leyenda	N.º	Leyenda
1	Salida de aire ambiente	3	Entrada de aire caliente
2	Entrada de aire ambiente	4	Salida de aire frío

2.4.2 Opción de bastidor de cambio rápido

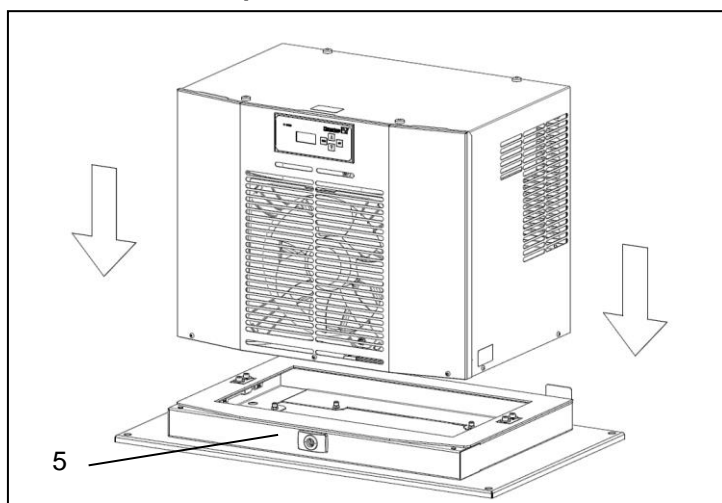


Figura 3: Bastidor de cambio rápido

Los climatizadores DTT con bastidor de cambio rápido(5) se pueden montar sin problemas y rápidamente. La flexibilidad hace que el cambio del climatizador sea agradable y sencillo. No es necesario abrir el armario eléctrico.

☒ Los bastidores de cambio rápido que se montan con "Performance-Cut" ofrecen una aclimatación del dispositivo óptima con un mínimo consumo eléctrico, véase : [Performance-Cut](#).

2.4.3 Opción de sistema de conductos plano

ADVERTENCIA

El agua de condensación en el armario eléctrico puede provocar cortocircuitos

Puede formarse condensación de agua en el sistema de ventilación.

- Comprobar periódicamente si existe condensación de agua en el sistema de ventilación.
- En caso de daños , detener inmediatamente la unidad einformar a los supervisores.

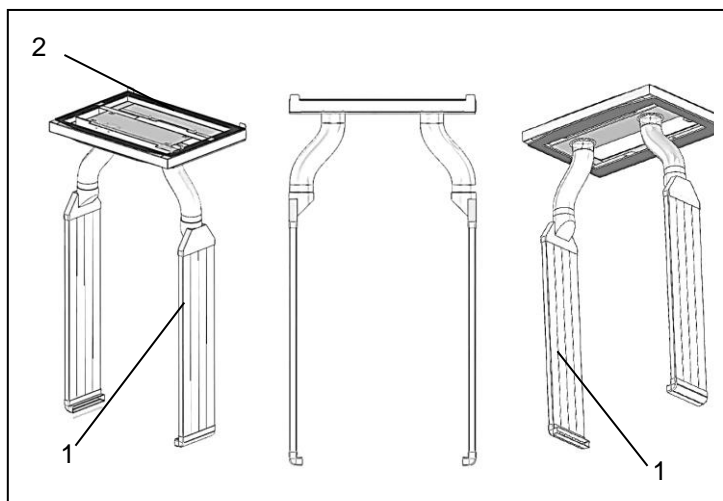


Figura4: Sistema de conductos plano

El sistema de conductos plano(1) sirve de apoyo para la distribución del aire en los armarios eléctricos saturados. Proporciona una aclimatación óptima con un consumo de energía adecuado. El sistema de conductos plano(1) se utiliza con un cuerpo PAD(2).

☒ Para el sistema de conductos plano se han previsto tres sistemas de conductos PAD diferentes:

- Climatizadores DTT 6101/6201 Tamaño 1 (500 W / 1000 W): Sistema de conductos individual PAD(3) con cuerpo de conductos individual PAD(4).

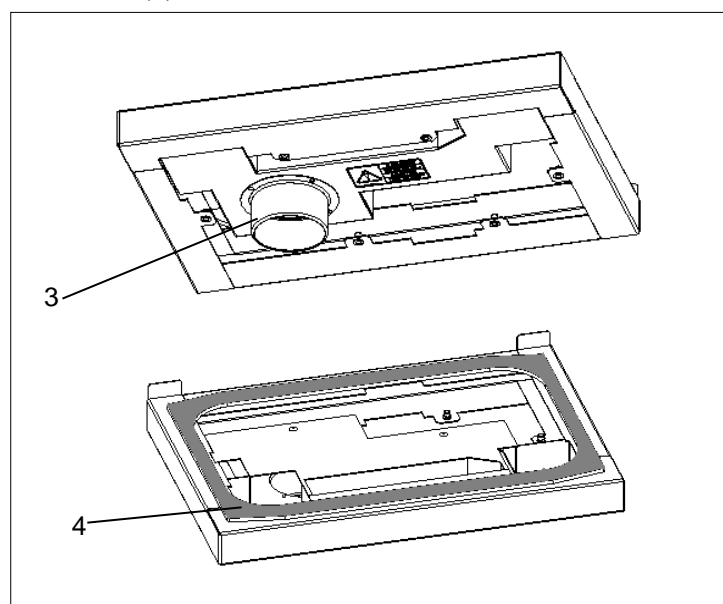


Figura 5: Sistema de conductos individual PAD climatizadores DTT 6101/6201

- ☒ Para el sistema de conductos plano se han previsto tres sistemas de conductos PAD diferentes:
- Climatizadores DTT 6301/6401 Tamaño 2 (1500 W / 4000 W): Sistema de conductos dual PAD*(5) con cuerpo de conductos dual PAD(6).

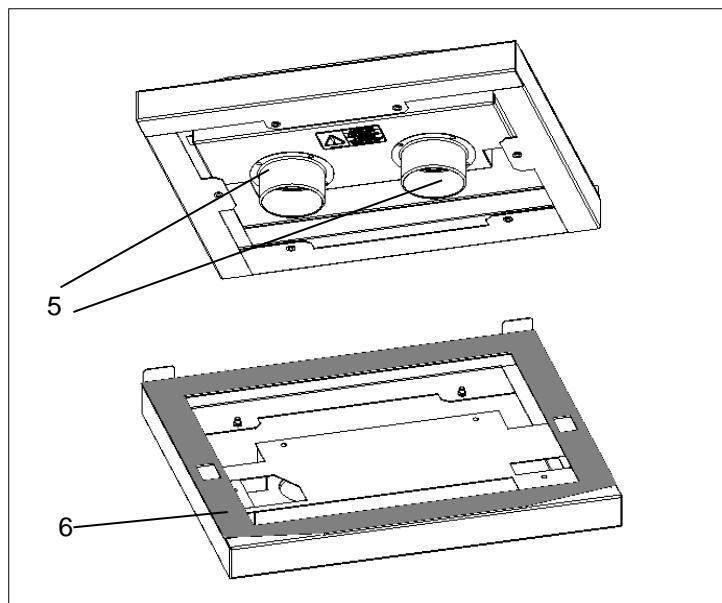


Figura6: Sistema de conductos dual PAD* climatizadores DTT 6301/6401

- Climatizadores DTT 6601/6801 Tamaño 3 (1500 W / 4000 W): Sistema de conductos dual PAD*(7) con cuerpo de conductos dual PAD(8).

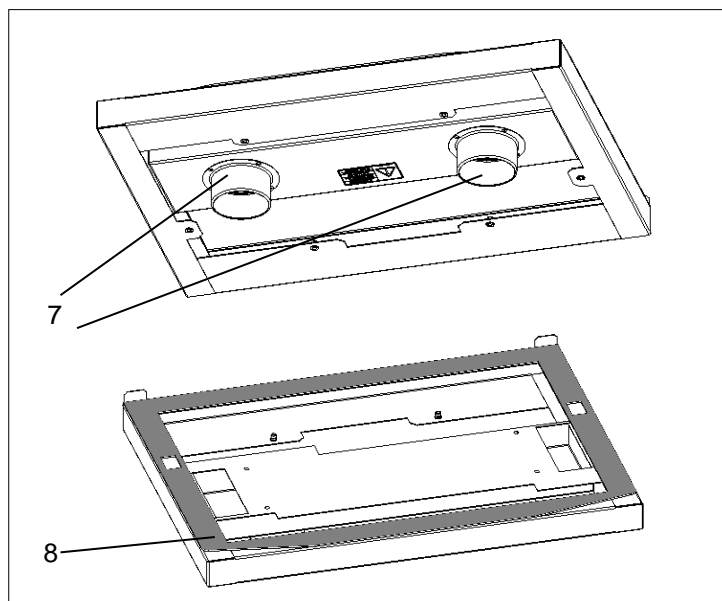


Figura7: Sistema de conductos dual PAD* climatizadores DTT 6601/6801

Los climatizadores DTT requieren los siguientes cuerpos PAD y el siguiente sistema de conducto de ventilación PAD:

N.º	Leyenda	N.º	Leyenda
1831500005	DTT 6101/6201 Cuerpo PAD	1831500000	DTT 6301/6401 Cuerpo PAD
1831500001	DTT 6601/6801 Cuerpo PAD	1831500001	Sistema de conducto de ventilación PAD*

* El sistema de conductos dual PAD(5/7) requiere el uso de dos sistemas de conductos de ventilación PAD.

2.4.4 Controlador

Los controladores son unidades reguladoras para ajustar las funciones técnicas de refrigeración y los datos de servicio. Permiten consultar los mensajes del sistema y los datos de diagnóstico. Los controladores disponen de una interfaz de servicio en la que es posible realizar diferentes configuraciones. Además, existe una conexión para los mensajes de avería general.

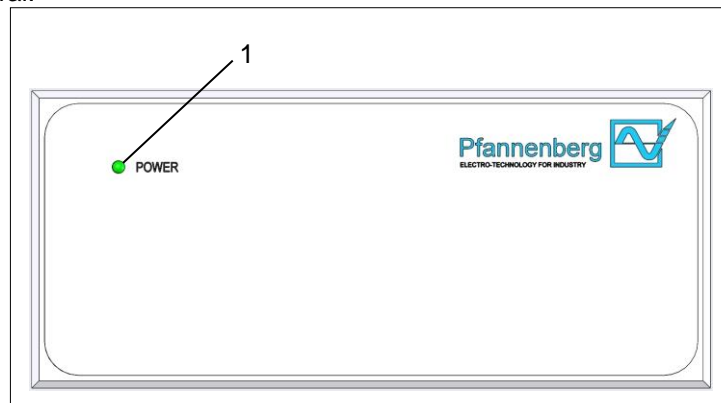


Figura 8: Indicador de funcionamiento de los controladores estándar (SC)

Los climatizadores con un controlador estándar (SC) cuentan con una unidad indicadora con un LED verde (1). La unidad indicadora se encuentra en el protector de la unidad. La iluminación permanente del LED- verde(1), en caso de que se utilice tensión de red, indica un modo operativo sin alteraciones. En caso de avería operativa o funcionamiento defectuoso el LED (1) empezará a parpadear. Encontrará información detallada sobre los mensajes de error en [Mensajes de error](#).

2.4.5 Interruptor- DIP

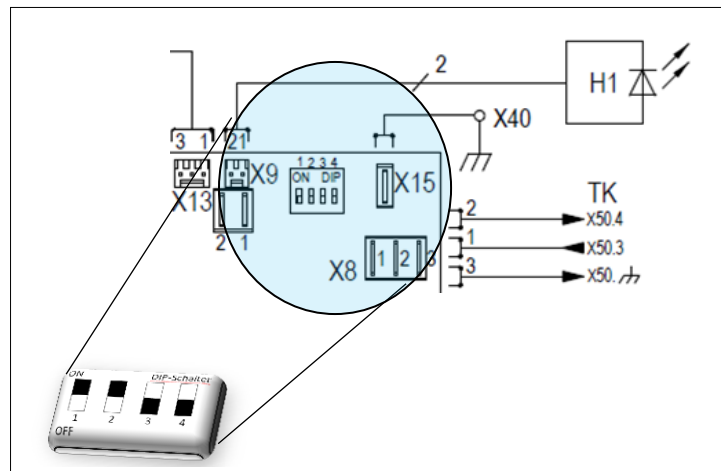


Figura 9: Interruptor-DIP

El interruptor DIP- del panel de control permite regular y controlar los valores nominales y los límites de las temperaturas, véase [interruptor DIP](#).

☒ La posición 4 del interruptor DIP controla el ajuste de la unidad de temperatura.

Control opcional °C a °F (OFF = °C / ON = °F).

☒ El interruptor DIP está ubicado en el controlador, vea el diagrama del [Esquema de conexiones](#) y [interruptor DIP](#)

☒ Al encender y apagar el climatizador se fijan las modificaciones en el interruptor DIP. Con la puesta en marcha se aceptan los ajustes del interruptor DIP.

Se ajustan de fábrica los valores como sigue:

- El valor nominal de la temperatura del armario eléctrico es de 35 °C.
- El valor máximo de la temperatura del armario eléctrico es de 50 °C.

2.4.6 Principio de funcionamiento: circuito de refrigeración

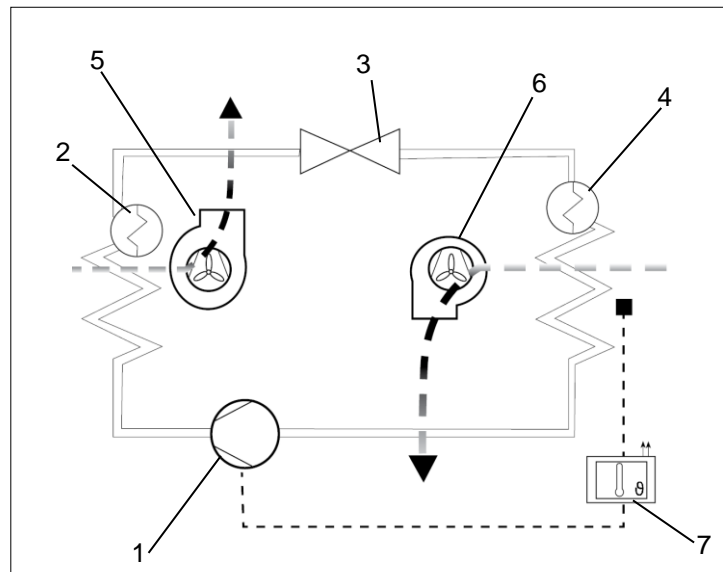


Figura10: circuito de refrigeración

N.º	Leyenda	N.º	Leyenda
1	Compresor	2	Comprobar el funcionamiento del ventilador
3	Válvula de expansión	4	Evaporador
5	Ventilador del condensador (externo):	6	Ventilador del evaporador (interno)
7	Control electrónico con sensor de temperatura		

Los climatizadores constan de diferentes componentes (véase la figura del circuito de refrigeración).

- El compresor (1) condensa el refrigerante a alta presión. Aumenta la temperatura.
- En el condensador (2) se transmite este calor al aire ambiente. El refrigerante se licua.
- El ventilador (5) del condensador aspira aire ambiente mediante el condensador (2) y lo transmite al entorno.
- Si el refrigerante pasa a la válvula de expansión (3), disminuye la presión.
- En el evaporador (4), el refrigerante extrae calor del aire del interior del armario y lo evapora. El aire del interior del armario se enfría y se le elimina la humedad.
- El ventilador del evaporador (interno) aspira el aire del interior del armario a través del evaporador (4) y lo vuelve a transmitir, ya frío, al armario eléctrico.

☒ Los climatizadores se controlan mediante un sensor de temperatura (7). Registra el aire del interior del armario eléctrico.

2.4.7 Plan de seguridad



ADVERTENCIA

Riesgo debido a la modificación de los dispositivos de seguridad

Cuando los dispositivos de seguridad no funcionan o están defectuosos, pueden producirse graves accidentes.

- Queda prohibido realizar cualquier modificación en la unidad, sobre todo en sus dispositivos de seguridad.
- En caso de dispositivos de seguridad defectuosos, detener inmediatamente la unidad.

- Los climatizadores cuentan con un presostato verificado conforme a EN 12263. Reacciona en caso de aumento de la presión en el circuito de refrigeración con una desconexión automática.
- Los ventiladores y compresores están protegidos contra sobrecarga y sobrecalentamiento: P. ej., el compresor está protegido contra sobretensionamiento.

Función de protección adicional (únicamente climatizadores con opción anticongelante):

- En caso de riesgo de formación de hielo, se desconectan los compresores y los ventiladores.
- No vuelven a estar conectados hasta que se reinicia el sistema.

2.4.8 Gestión de la condensación

Nota

Los sellados defectuosos del armario eléctrico afectan al funcionamiento de la unidad.

- La comprobación periódica de los sellados protege de una formación de condensado intensa.
- La instalación de un interruptor de contacto de puerta reduce la aparición de condensado con el armario eléctrico abierto.

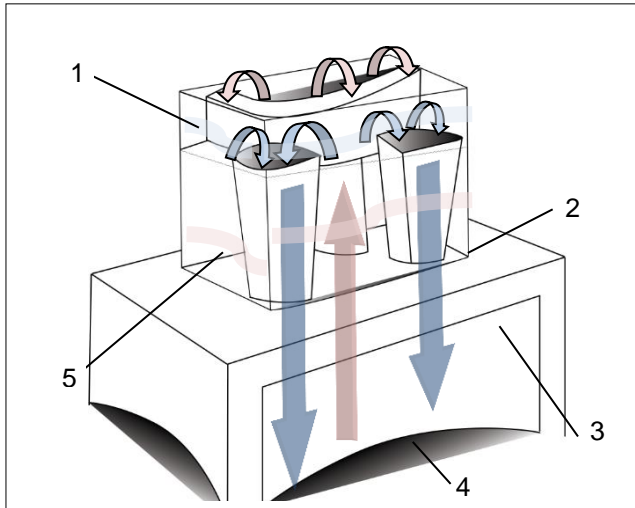


Figura11: Disposición de los circuitos de refrigeración

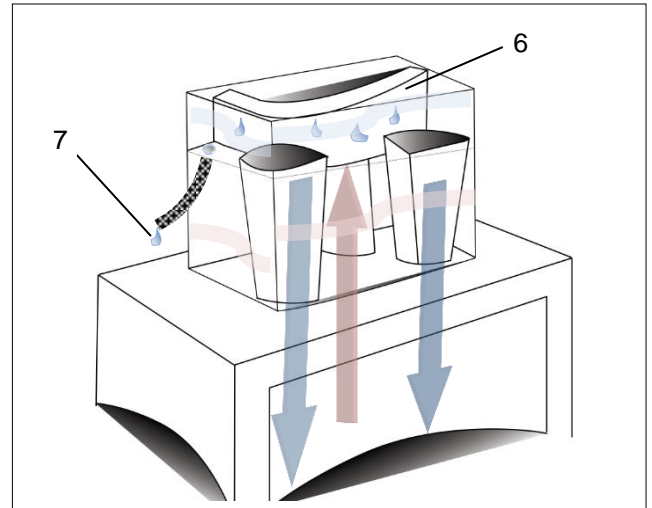


Figura12: Purga de la condensación

- La característica principal de los climatizadores DTT es el reposicionamiento de los circuitos de refrigeración. El circuito de frío(1) está en la parte superior y el circuito de calor(5) está en la parte inferior. No se puede producir un puente térmico(2) hacia el armario eléctrico(3) y por eso no se forma condensación en la parte interior del armario eléctrico(4), véase la figura circuitos de refrigeración.
- El evaporador(6) está situado en la parte superior del climatizador DTT, haciendo que sea posible una purga vertical del agua de condensación. El agua de condensación no toca el armario eléctrico. Por motivos de seguridad, en la evaporación del condensado se encuentra una boquilla de desagüe con un tubo flexible de descarga(7).

☒ El condensado que se produce se recoge mediante una botella de recogida del condensado. Está disponible como accesorio. Para los pedidos de accesorios indicar siempre el número, véase [pedidos de accesorios](#)

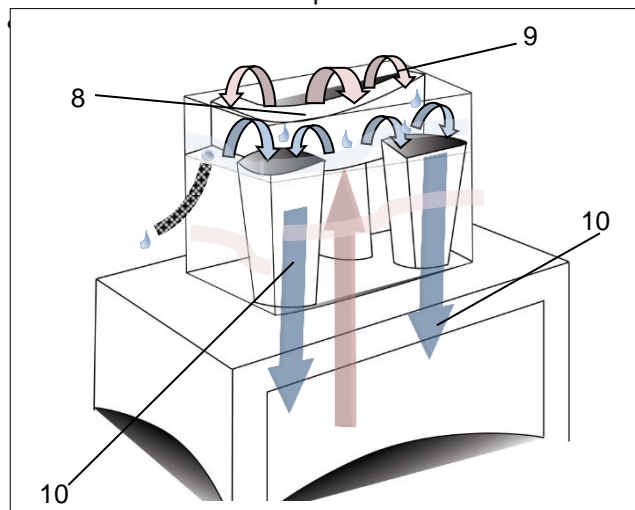


Figura13: Funcionamiento del evaporador

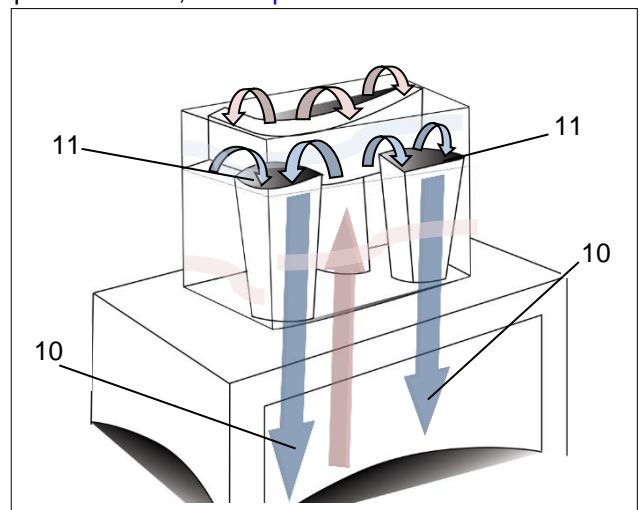


Figura14: Refrigeración por aire

- El aire caliente que llega concentrada al evaporador forma agua de condensación. En el climatizador DTT se distribuye el aire caliente(9) por toda la superficie del evaporador(8). De esta forma se reduce la velocidad del aire y se evitan remolinos, haciendo que la corriente de aire(10) en dirección al armario eléctrico no tenga condensación.
- Los climatizadores DTT cuentan a ambos lados con boquillas de salida de aire(11) en vez de tubos de aire. Estas boquillas de salida de aire(11) aceleran el aire frío(10) y lo llevan sin condensación hasta el suelo del armario eléctrico, véase figura refrigeración por aire.

2.5 Placa de características



ADVERTENCIA

Riesgo debido a daños en las unidades

No respetar las indicaciones de la placa de características puede causar accidentes graves.

- Al instalar y realizar el mantenimiento de las unidades, respetar siempre las indicaciones de la placa de características.

- ☒ La placa de características se encuentra en el lado posterior de la carcasa del climatizador.
- ☒ La figura muestra la versión estándar para los países miembros de la UE. En otros países la versión puede variar.

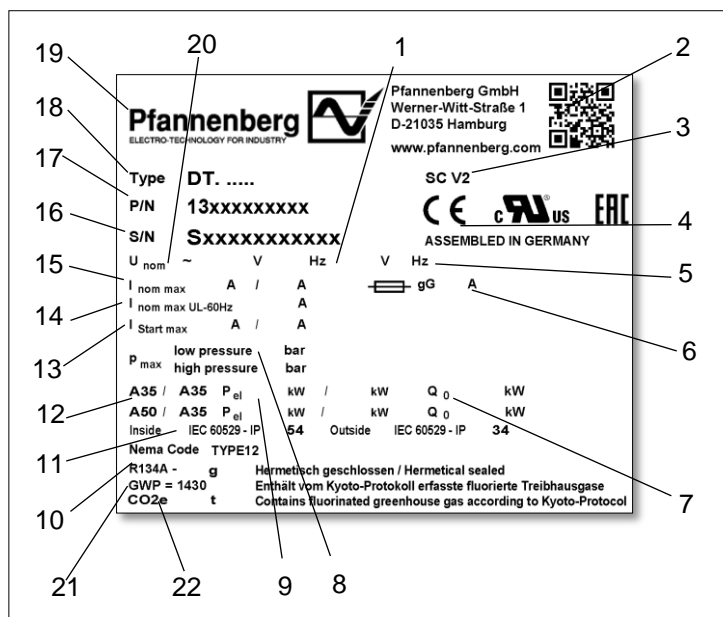


Figura15 : Placa de características en los países miembros de la UE

N.º	Leyenda	N.º	Leyenda
1	Frecuencia	2	Código QR
3	Opciones	4	Marcado CE
5	Tipo de protección	6	Protección
7	Potencia frigorífica	8	Presión del refrigerante
9	Potencia eléctrica	10	Refrigerante
11	Clase de protección	12	Condiciones ambientales en el exterior / interior
13	Corriente de arranque	14	Corriente nominal (UL 60 HZ)
15	Corriente nominal	16	Número de serie
17	Número de artículo	18	Modelo de la unidad
19	Logotipo del fabricante	20	Tensión operativa tolerable
21	Global Warming Potential: Índice GWP	22	Nivel de CO2 equivalente

2.6 Datos técnicos Modelo

2.6.1 Datos técnicos frigoríficos

Leyenda		Modelo DTT 6101	Modelo DTT 6201
Potencia frigorífica con A35 / A35 * / **	Q_0	665 W	1100 W
Potencia frigorífica con A50 / A35 * / **	Q_0	400 W	800 W
Tipo de refrigerante *		R 134a	
Cantidad de refrigerante *		400 g	
Temperatura nominal (ajustada de fábrica)		+35°C (+95°F)	
Mensaje de fallo: Temperatura en el interior del armario eléctrico (ajustada de fábrica)		> +50°C (+122°F)	
Temperatura ambiente		+15°C (+59°F) bis +55°C (+131°F)	
Temperatura en el interior del armario eléctrico		+25°C (+77°F) bis +45°C (+113°F)	
Volumen de la corriente de aire, circuito externo		1970 m ³ /h	
Volumen de la corriente de aire, circuito interno		590 m ³ /h	
Separación del condensado		Evaporador de condensado	
Nivel de presión acústica (1m)		≤ 62 dB(A)	

2.6.2 Datos característicos eléctricos

Leyenda		Modelo DTT 6101	Modelo DTT 6201
Tensión operativa tolerable * / ***		115 V	
Cálculo de la frecuencia *		60Hz	
Ámbito de funcionamiento		DIN IEC 60038	
		60 Hz	60 Hz
Incorporación de la potencia *	P_{el} A35/A35	452 W	655 W
Cálculo de la corriente *	$I_{nom max}$	3,93 A	5,7 A
Corriente de arranque *	$I_{Start max}$	47,6 A	23,8 A

2.6.3 Dimensiones

Leyenda		Modelo DTT 6101	Modelo DTT 6201
Altura		451 mm	
Ancho		588 mm	
Profundidad con cubierta (estándar)		393 mm	
Peso		33 kg	35 kg
Posición de instalación		Vertical	
Estructura de la unidad		Estándar: Chapa de acero / material sintético	

2.6.4 Otros datos de la unidad

Leyenda		Modelo DTT 6101	Modelo DTT 6201
Protección contra la corrosión		Estándar: Galvanizado, revestimiento en polvo electrostático (200 °C) Variante: Cubierta de acero inoxidable	
Clase de protección		En caso de empleo conforme a uso previsto: IP 54 por lo que respecta al armario eléctrico (EN 60529). IP 34 por lo que respecta al entorno (EN 60529).	

* Datos en la placa de características.

** El empleo de las alfombrillas filtrantes opcionales reduce la

potencia frigorífica.

*** Si se producen modificaciones en la tensión operativa tolerable, véase [Adaptación del fusible previo](#).

3 Montaje y primera puesta en marcha

3.1 Transporte



ADVERTENCIA

Riesgo debido a movimientos incontrolados

Una protección indebida de la unidad puede provocar accidentes graves.

- Será únicamente personal técnico formado para ello quien cargue la unidad.
- Amarrar adecuadamente la unidad durante su transporte en camión o remolque.
- Emplear únicamente correas de amarre de una resistencia nominal suficiente.
- Emplear materiales antideslizantes para la protección como, p. ej., alfombrillas antideslizantes.
- En caso de carga mediante grúa, no pasar por debajo / ni pararse debajo de la unidad cuando esté elevada.

NOTA

Riesgo de daños materiales durante el transporte y descarga de las unidades.

- Una protección inadecuada de la unidad o movimientos incontrolados pueden causar daños.
- Debe tenerse el máximo cuidado a la hora de mover y transportar las unidades.
- No transporte la unidad más allá de su lugar de uso.

El transporte del climatizador se realiza siempre con el embalaje de fábrica. Consta de una caja de cartón para envíos, una base de soporte y acolchado para suelo y parte superior.

Transporte de climatizadores

Prerrequisitos

- Los climatizadores se transportan con el embalaje de fábrica.

Herramienta y materiales necesarios

- Correas de amarre y, si fuera necesario, grúa de carga.

Procedimiento

- Para un transporte adecuado asegurar con correas de amarre. Transpórtelo siempre en posición de uso.
- Levante el climatizador por la carcasa.
- Izar siempre los climatizadores lentamente y de forma uniforme. Depositarlos de forma segura.

⇒ *El climatizador se ha transportado y cargado adecuadamente.*

- ☒ El climatizador también se puede cargar con ayuda de armellas M8 o colocarse sobre el armario eléctrico. Para ello se han de atornillar primero las armellas M8- en el climatizador, véase [M8-montaje de armellas](#).

3.2 Almacenamiento

- No exponer el climatizador a temperaturas superiores a +70 °C durante el almacenamiento.
- Almacene siempre el climatizador en su lugar de uso.
- ☒ No respetar estas indicaciones conlleva la pérdida de la garantía.

3.3 Desembalaje

ADVERTENCIA

Riesgo de accidente debido al elevado peso de la propia unidad

Los movimientos incontrolados de las unidades durante el montaje pueden causar accidentes.

- Emplear herramientas de izado adecuadas y asegurar las unidades para que no se produzcan accidentes.
- Asegurar también los componentes montados.

ATENCIÓN

Riesgo de lesión por bordes afilados

- La unidad puede presentar rebabas de metal en los bordes, que se habrán formado durante su fabricación.
 - Utilizar guantes para los trabajos de mantenimiento o montaje.
-
- Al desembalar los climatizadores, realizar una inspección visual para detectar daños causados por el transporte. Se debe vigilar que no haya piezas sueltas, abolladuras, arañazos, pérdidas visibles de aceite, etc.
 - Se comprobará debidamente el material de embalaje antes de tirarlo a la basura, por si contuviera alguna pieza suelta.
 - ☒ En el caso de que se detectaran daños, deberá informarse inmediatamente a la empresa de transporte. Se tendrán en cuenta las "Disposiciones en caso de daños".
 - ☒ Para la presentación de reclamaciones relacionadas con la garantía es necesario aportar datos precisos sobre los defectos y fotos, si se disponen de ellas. Adicionalmente, indicar siempre nombre del modelo y número de serie.
 - ☒ Se aplicará la versión vigente de las "Condiciones generales para entregas y prestaciones" de la ZVEI (asociación alemana del sector electrotécnico).

3.4 Montaje

PELIGRO

Peligro mortal debido a descarga eléctrica

Las unidades que cuentan con alimentación y los cables de conexión al descubierto pueden generar descargas eléctricas y causar accidentes graves.

- Los trabajos en las conexiones eléctricas deberán realizarlos únicamente técnicos con formación electrotécnica.
- Antes del montaje, desconectar todas las conducciones del fusible aparte o del interruptor principal y protegerlas para que no puedan conectarse de nuevo de forma accidental.
- Asegurarse de que la unidad no reciba alimentación.

ADVERTENCIA

Riesgo de caída durante el montaje de la unidad sobre el armario eléctrico

Durante los trabajos de montaje existe riesgo de caída si la protección personal está defectuosa, no existe o no ha sido comprobada.

- Debe realizarse una planificación exhaustiva y el montaje se ha de llevar a cabo de forma prudente.
- Emplear una de seguridad adecuada y asegurada para que no vuelque.
- Utilizar equipo de protección personal.

ATENCIÓN

Riesgo de atrapamiento durante el montaje de la unidad

Durante el montaje existe riesgo de atrapamiento entre el armario eléctrico y el bastidor de la unidad.

- No colocar ninguna parte del cuerpo entre el bastidor y el recorte de la unidad.
- Debe trabajarse con cuidado y llevar guantes.

3.4.1 Requisitos generales para el montaje

NOTA

Las virutas resultantes del montaje suponen una amenaza para el equipamiento del armario eléctrico

Al colocar los recortes del climatizador, pueden penetrar virutas resultantes del montaje en el armario eléctrico.

- Durante el montaje se debe proteger el armario eléctrico de la suciedad y emplear cubiertas protectoras.

Para un funcionamiento seguro y fiable del climatizador, deben asegurarse los siguientes requisitos generales:

- Se elegirá el lugar de colocación del armario eléctrico de forma que se garantice una ventilación suficiente del climatizador. La distancia mínima entre unidades o entre una unidad y la pared debe ser de 200 mm.
- Las piezas instaladas no deben impedir la circulación del aire en el armario eléctrico.
- Asegurar el armario eléctrico para que no vuelque.
- Debe garantizarse que las bisagras existentes puedan soportar el peso que añade el climatizador.
- Puede montarse el climatizador con o sin protector externo de la unidad.
- Proteger el lugar de montaje de la suciedad intensa con cubiertas.

3.4.2 Montaje climatizador DTT: Colocación de recortes

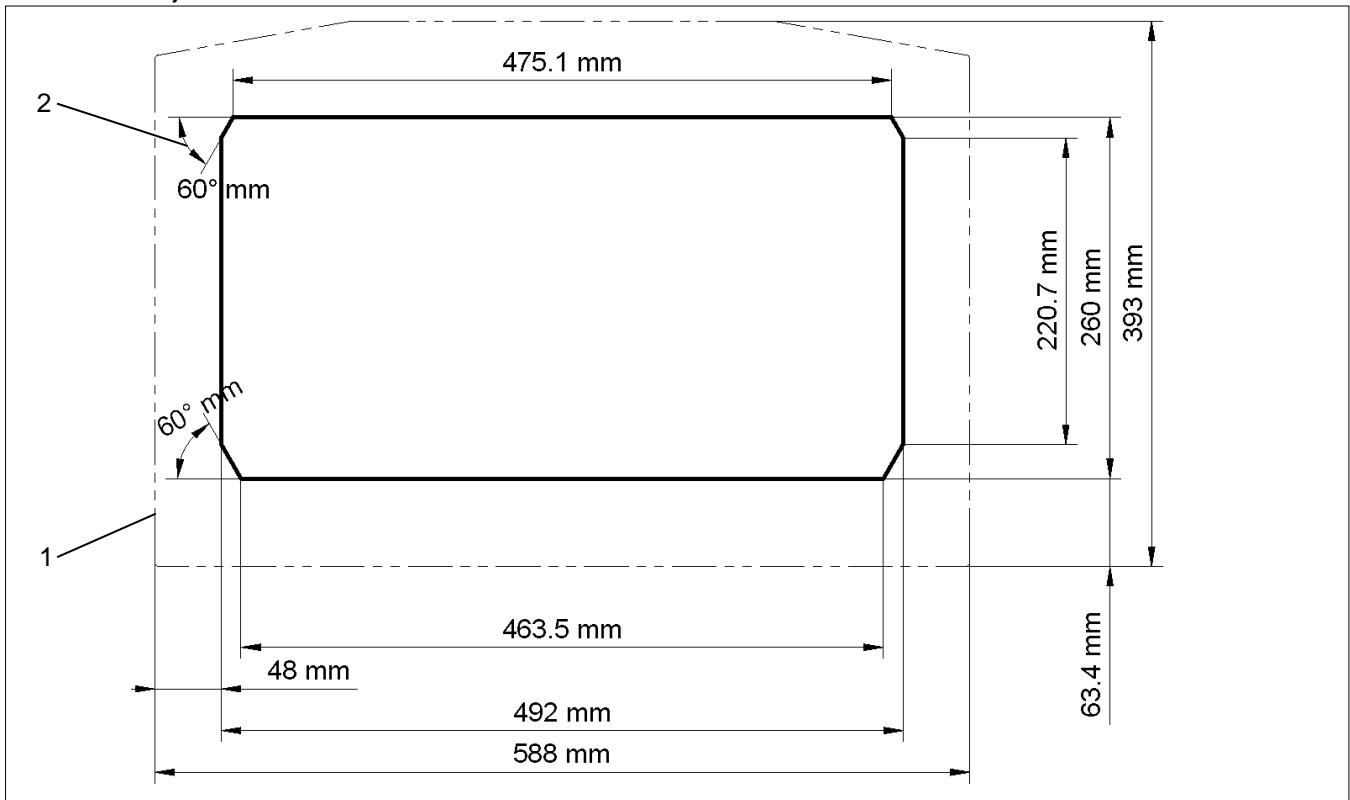
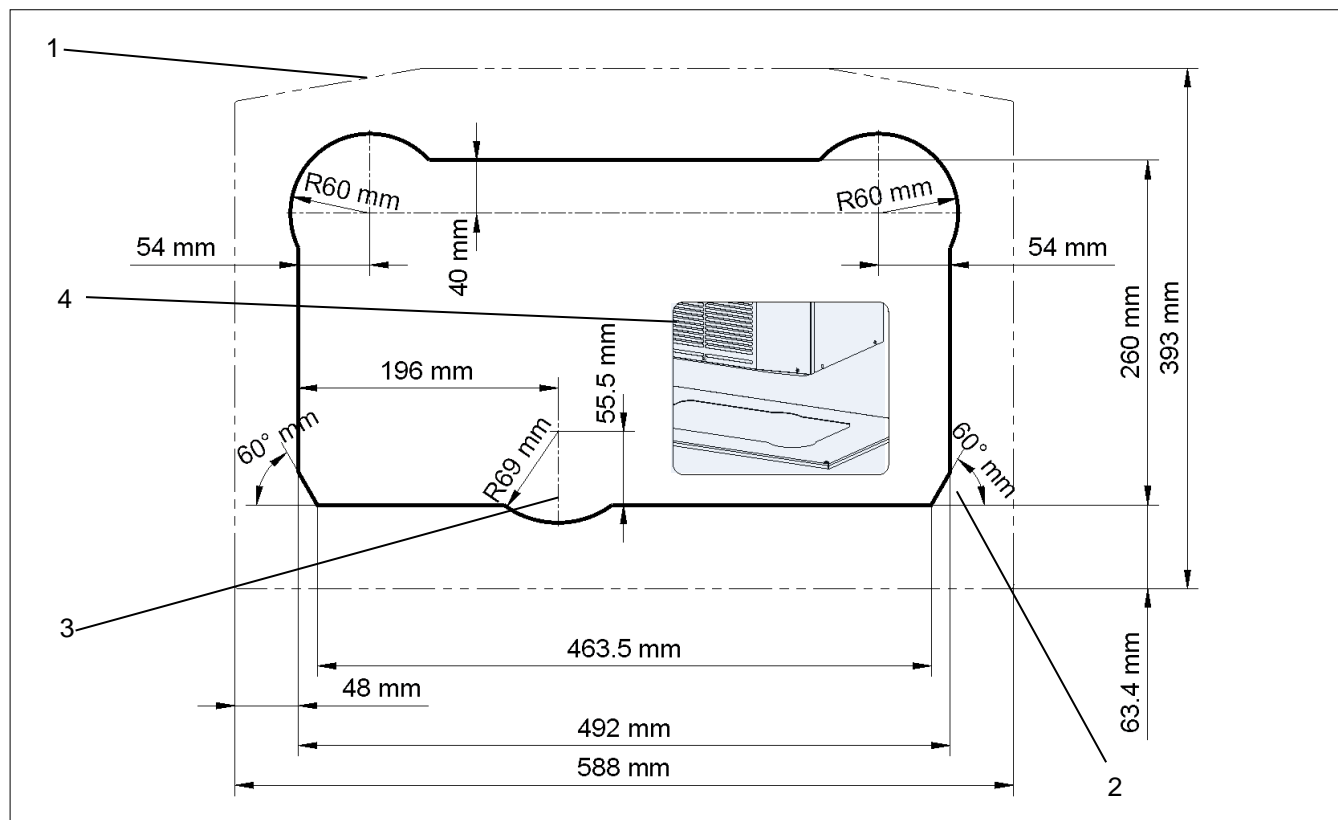


Figura:16 Recorte para climatizador DTT "Easy-Cut"

N.º	Leyenda	N.º	Leyenda
1	Contorno de la unidad	2	Ángulo de recorte 60°

Climatizador DTT: Colocación de recortes : Performance-Cut

Figura:17 Recorte para climatizador DTT "Performance-Cut"

N.º	Leyenda	N.º	Leyenda
1	Contorno de la unidad	2	Ángulo de recorte 60°
3	Línea de corte/ profundidad del armario 400 mm (15,75 in)	4	Vista general: Climatizador DTT y recorte

☒ El recorte para climatizador "Performance-Cut" garantiza un rendimiento máximo del climatizador con un consumo eléctrico mínimo. Además es muy apropiado para climatizadores con sistema de conductos planos, véase [sistema de conductos plano](#).

Colocación de recortes para climatizadores DTT
Prerrequisitos

- Se deben respetar todos los requisitos generales, véase [Requisitos generales para el montaje](#)
- La unidad no recibe alimentación.

Herramienta y materiales necesarios

- Sierra
- De ser necesario, fresadora para el armario eléctrico
- Cubiertas protectoras

Procedimiento

- Colocar las cubiertas protectoras para proteger el armario eléctrico de las virutas.
- Proveer el armario eléctrico con recortes y perforaciones. Encontrará las dimensiones prescritas en la figura "Easy-Cut" o": [Performance-Cut](#)".
- Quite las rebabas de los bordes de corte.
- Retirar las virutas y los residuos del montaje del armario eléctrico.

⇒ *Instalados los recortes y perforaciones.*

3.4.3 M8-montaje de armellas

ADVERTENCIA

Riesgo debido a movimientos incontrolados y al elevado peso de la propia unidad

Una protección indebida de la unidad puede provocar accidentes graves.

- Será únicamente personal técnico formado para ello quien monte la unidad.
- No pasar por debajo / ni pararse debajo de la unidad cuando esté elevada.
- Emplear herramientas de izado adecuadas y asegurar las unidades para que no se produzcan accidentes.
- Para izar la unidad se han de emplear correas de una resistencia nominal suficiente.
- Asegurar de inmediato los componentes montados.

ADVERTENCIA

Riesgo de accidente debido a un transporte mediante grúa no reglamentario

El movimiento de los armarios eléctricos con climatizadores integrados puede causar accidentes.

- El climatizador debe izarse únicamente con armellas M8.
- Es necesario asegurarse de que las armellas y las roscas de la unidad no presenten daños ni deformaciones.
- Emplear únicamente armellas con una longitud de rosca suficiente y comprobar que se asienten de forma segura.

- ☒ Los climatizadores disponen de una rosca atornillable para armellas M8. Los climatizadores con armellas M8 atornilladas pueden emplearse para el transporte con grúa.

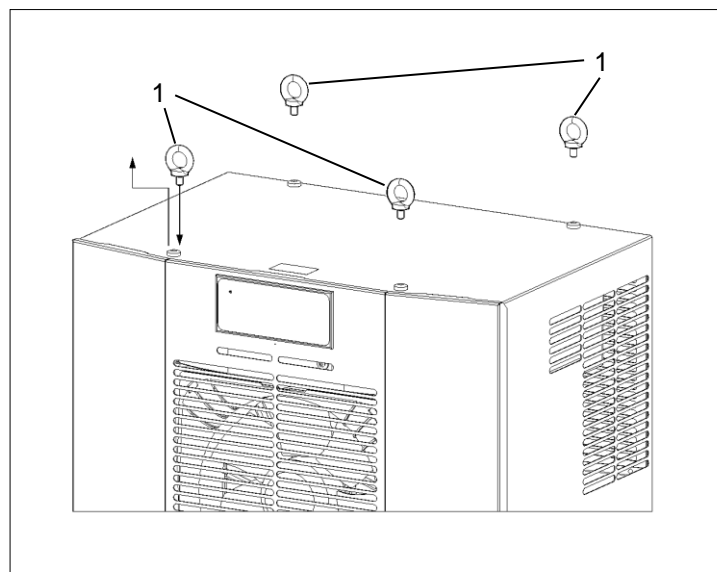


Figura18: Montaje de armellas M8

Prerrequisitos

- Debe haberse retirado el embalaje de fábrica de los climatizadores.
- Debe respetarse la profundidad mínima de atornillad-de las armellas M(1).
- Las armellas M8-y las roscas de los climatizadores no deben presentar daños (corrosión, deformaciones).
- Deben retirarse los tornillos- del protector de la unidad.

Proceso

- Enroscar las dos armellas- M8(1) con suficiente profundidad de rosca, véase figura [M8-montaje de armellas](#).
- Comprobar que se asienten de forma normativa las armellas M8-del climatizador.

⇒ SE han atornillado las armellas M8-del climatizador y la unidad ya puede moverse.

3.4.4 Colocación del sellado de superficies y montaje

ADVERTENCIA

Riesgo de accidente debido a sellado realizado de forma no adecuada

Un sellado no estanco puede dejar pasar la humedad y provocar cortocircuitos.

- Realizar el sellado de forma que impermeabilice el armario eléctrico.
- Controlar siempre el estado del sellado durante la limpieza y el mantenimiento.

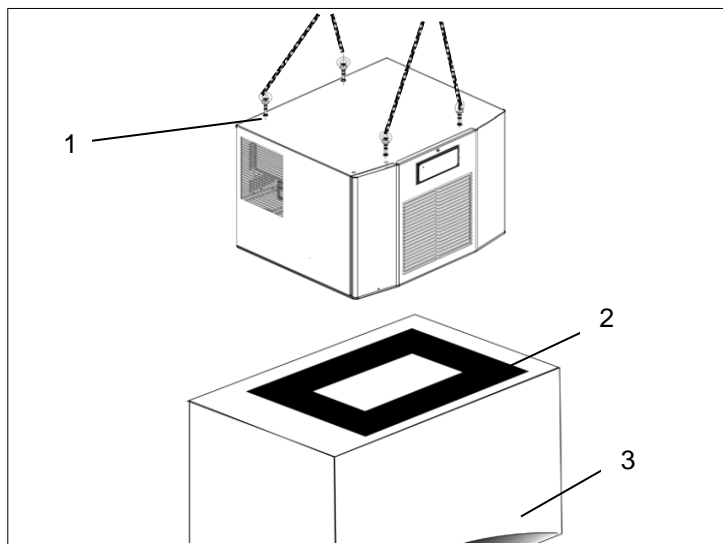


Figura19: Colocación del sellado de superficies y montaje

Colocación del sellado de superficies y montaje Climatizador DTT

Prerrequisitos

- Deberán haberse colocado los recortes para el climatizador, véase figura "Easy-Cut" o "Performance-Cut".
- Deberán haberse atornillado las armellas M8(1) al climatizador, véase [M8-montaje de armellas](#).
- El climatizador no recibe alimentación.

Herramienta y materiales necesarios

- Sellado de superficies(2), herramienta de montaje
- Paquete adicional: pernos de rosca, tornillos, tuercas, arandelas

Procedimiento

- Pegar el sellado de superficies autoadhesivo(2) al armario eléctrico(3).
- ☒ Añadir un refuerzo a la superficie de montaje crea un sellado óptimo entre el climatizador y el armario eléctrico.

⇒ Se ha colocado el sellado de superficies y se puede montar el climatizador.

3.4.5 Montaje-del armario eléctrico

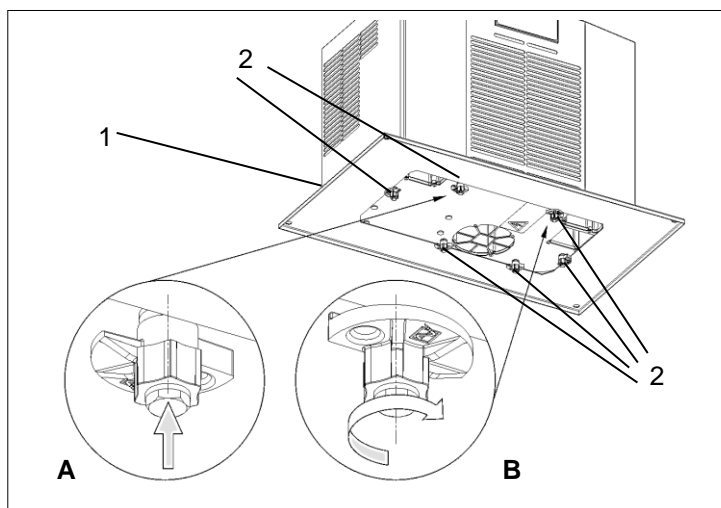


Figura20: Montaje del climatizador con tornillos de presión

Prerrequisitos

- Deberán haberse atornillado las armellas M8 al climatizador, véase [M8-montaje de armellas](#).
- El climatizador está asegurado adecuadamente con correas de amarre.

Herramienta y materiales necesarios

- Correas de amarre y, si fuera necesario, grúa de carga.

Procedimiento

- Izar el climatizador asegurado adecuadamente lentamente y de forma uniforme, véase figura [montaje Climatizador DTT](#).
- Montar el climatizador de forma horizontal.
- Montar el climatizador en el techo del armario eléctrico y colocarlo en dirección a los recortes.
- Debe garantizarse que la evacuación del condensado(1) está en el punto más bajo.
- Tender el tubo de evacuación del condensado de forma progresiva y sin dobleces.
- ☒ El tubo de evacuación del condensado puede tener 3 m como máximo.
- ☒ Controlar periódicamente durante el funcionamiento si el agua de condensado es purgada correctamente.
- Posicionar el climatizador de forma precisa en el recorte.
- Fijar los seis tornillos de presión(2) en la parte interior del armario eléctrico, véase figura Montaje del climatizador: detalle A.
- Girar los seis tornillos de presión(2) en la parte interior del armario eléctrico a través de los rieles, véase figura Montaje del climatizador: detalle B.

⇒ El climatizador se ha colocado en el armario eléctrico y está listo para la conexión eléctrica, véase [Conexión eléctrica](#).

3.4.6 Montaje con bastidor de cambio rápido

El bastidor de cambio rápido ofrece máxima flexibilidad en el desmontaje y montaje del climatizador. De esta forma se puede cambiar el climatizador de forma rápida y sencilla. Los recortes de montaje y los puntos de sujeción son idénticos a los del montaje del climatizador en sí, véase figura "Easy-Cut" o "Performance-Cut". Por ello, el bastidor de cambio rápido se puede sustituir sin problema, véase pedidos de accesorios

- ☒ El bastidor de cambio rápido dispone de un mecanismo de bloqueo central que establece una conexión totalmente segura con el climatizador DTT.
- ☒ Esperar la fase de descarga de 5 minutos para los componentes eléctricos. Abren sólo después el utensilio.

Preparación de la unidad: Retirar la compuerta delantera

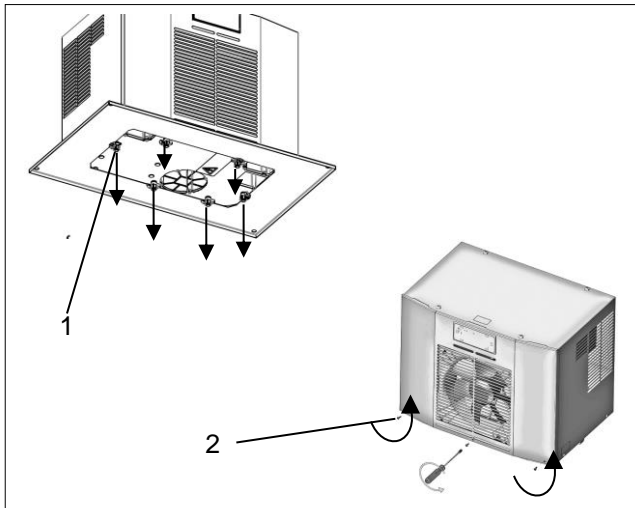


Figura21: Separar la compuerta delantera

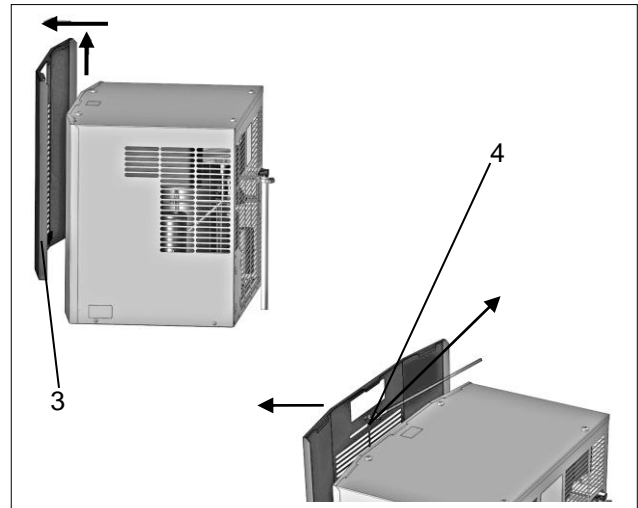


Figura22: Retirar la compuerta delantera

N.º	Leyenda	N.º	Leyenda
1	Tornillos/ Tornillos de presión (6x)	2	Tornillos de la compuerta delantera (3x)
3	Compuerta delantera	4	Cable a tierra

Prerrequisitos

- Se deben respetar todos los requisitos generales del montaje, véase [Requisitos generales para el montaje](#)
- Deberán haberse colocado los recortes para el climatizador, véase figura "Easy-Cut" o "Performance-Cut".
- El climatizador no recibe alimentación.
- Se ha colocado el sellado de superficies en el armario eléctrico.

Herramienta y materiales necesarios

- Herramienta de montaje, destornillador
- Paquete adicional: Soporte (2x), tornillos M6x10 mm (4x), arandelas (4x)

Procedimiento

- Desatornillar los seis tornillos (armario eléctrico/ interior) con los tornillos de presión(1).
- ☒ Los tornillos y los tornillos de presión serán necesarios más adelante para el montaje del bastidor de cambio rápido.
- Desatornillar los tres tornillos(2) de la compuerta delantera. Para soltarlos se ha de girar el destornillador en el sentido contrario a las agujas del reloj, véase figura Separar compuerta delantera.
- Deslizar con cuidado la compuerta delantera(3) hacia arriba.
- Antes de retirar la compuerta delantera siempre se ha de soltar el cable a tierra (4).
- Retirar la compuerta delantera con cuidado hacia delante, véase figura Retirar compuerta delantera.

⇒ Se ha retirado la compuerta delantera.

Montaje con bastidor de cambio rápido

Preparación de la unidad: Retirar el protector de la unidad

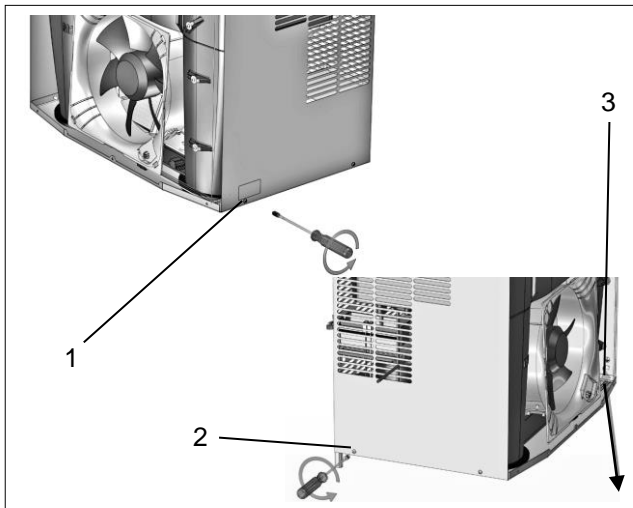


Figura23: Separar el protector de la unidad

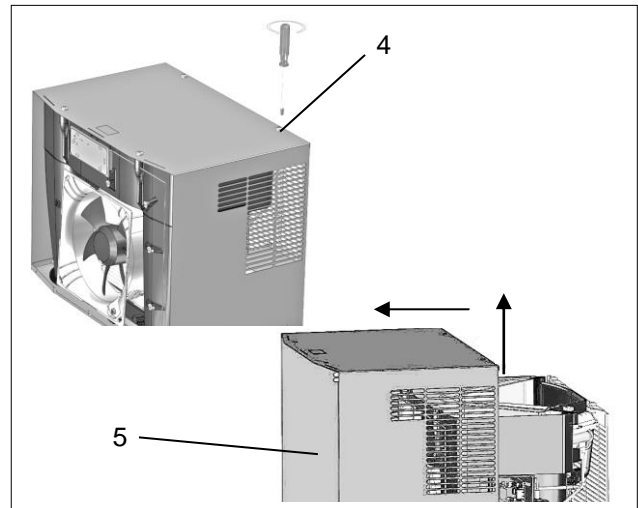


Figura24: Retirar el protector de la unidad

N.º	Leyenda	N.º	Leyenda
1	Tornillos de la parte derecha del protector (2x)	2	Tornillos de la parte izquierda del protector (2x)
3	Cable a tierra	4	Tornillos de la parte superior del protector (4x)

Procedimiento

- Desatornillar los dos tornillos en el lado derecho de la unidad(1) y los dos tornillos en el lado izquierdo de la unidad(2).
- Retirar el cable a tierra(3), véase figura Separar el protector de la unidad.
- Retirar los cuatro tornillos de la parte superior de la unidad(4).
- Deslizar el protector de la unidad(5) hacia arriba y retirarlo hacia delante, véase figura Retirar protector de la unidad.

⇒ Se ha desmontado el protector del climatizador.

Preparación de la unidad: Montar el soporte

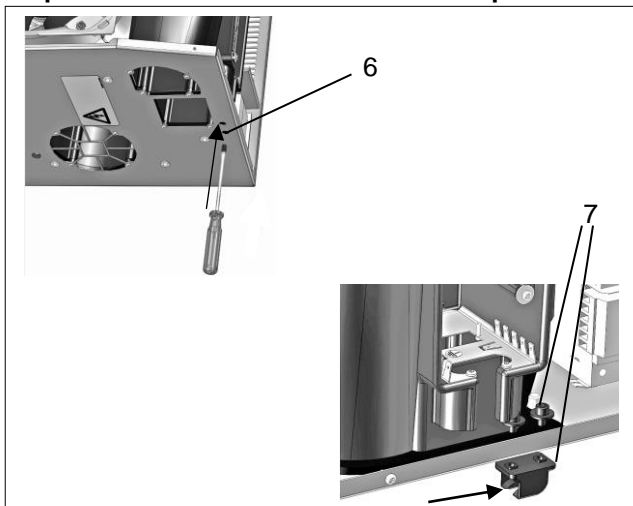


Figura25: Montar el soporte

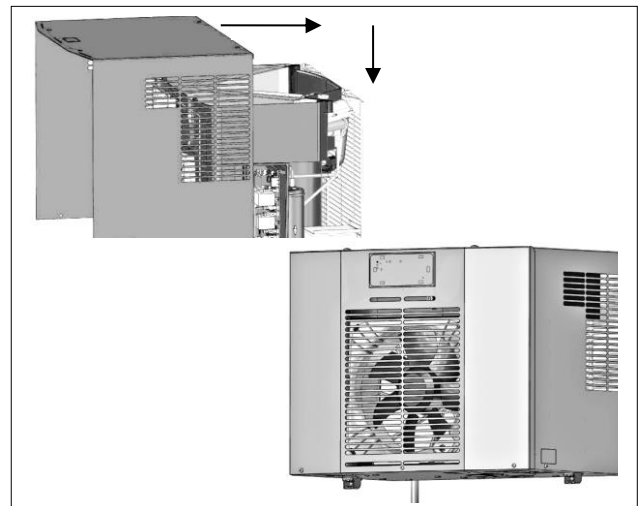


Figura:26: Volver a montar el protector

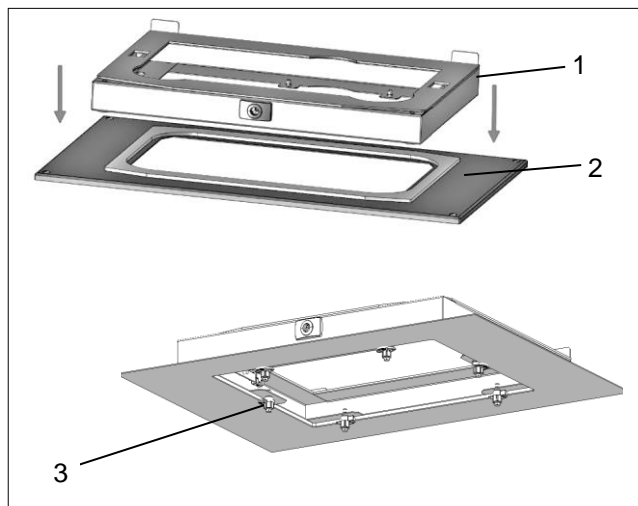
Procedimiento

- Perforar el aislamiento del agujero del soporte(6) con un destornillador. Para ello girar 2x derecha y 2x izquierda.
- Montar los dos soportes(7) con lo cuatro tornillos(7) y con las cuatro arandelas (paquete adicional). Los orificios del soporte miran hacia delante, véase figura Montar el soporte.
- Protector, volver a montar la compuerta delantera en orden inverso.
- Apretar los tornillos y conectar el cable a tierra, véase figura Volver a montar el protector.

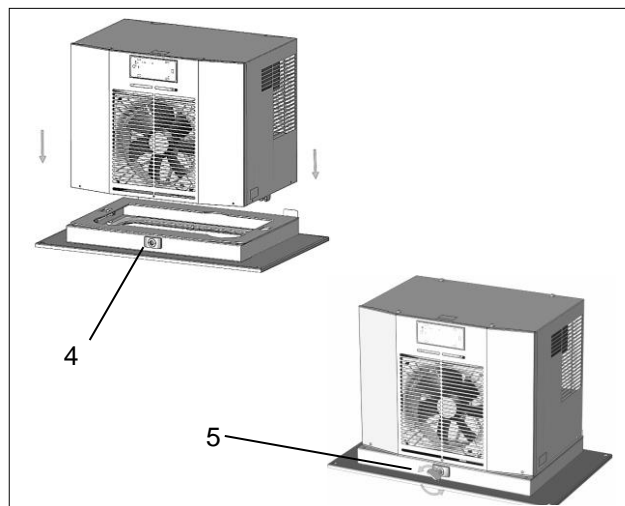
⇒ Se ha completado la preparación de la unidad. El climatizador está preparado para el montaje con bastidor de cambio rápido.

Montaje con bastidor de cambio rápido

Montar el climatizador en el bastidor de cambio rápido



**Figura 27: Montaje del bastidor de cambio rápido/
armario eléctrico**



**Figura 28: Montaje del bastidor de cambio rápido/
armario eléctrico/ climatizador**

Procedimiento

- Colocar el bastidor de cambio rápido(1) en el recorte de montaje(2).
- ☒ Los recortes de montaje y los puntos de sujeción son idénticos a los del montaje del climatizador en sí, véase figura "Easy-Cut" o "Performance-Cut".
- Fijar el bastidor de cambio rápido con tornillos y con tornillos de presión(3) desde la parte interior en el armario eléctrico, véase figura Montaje del bastidor de cambio rápido/ armario eléctrico.
- ☒ En caso de nuevo montaje, volver a utilizar los tornillos y los tornillos de presión con los que había sido montado el climatizador, véase figura [Separar la compuerta delantera](#).
- Colocar el climatizador en el bastidor de cambio rápido(4).
- Enganchar el climatizador al bastidor de cambio rápido. Para ello, utilizar la llave de vaso suministrada.

⇒ El climatizador DTT se ha colocado en el armario eléctrico y está listo para la conexión eléctrica.

3.5 Conexión eléctrica

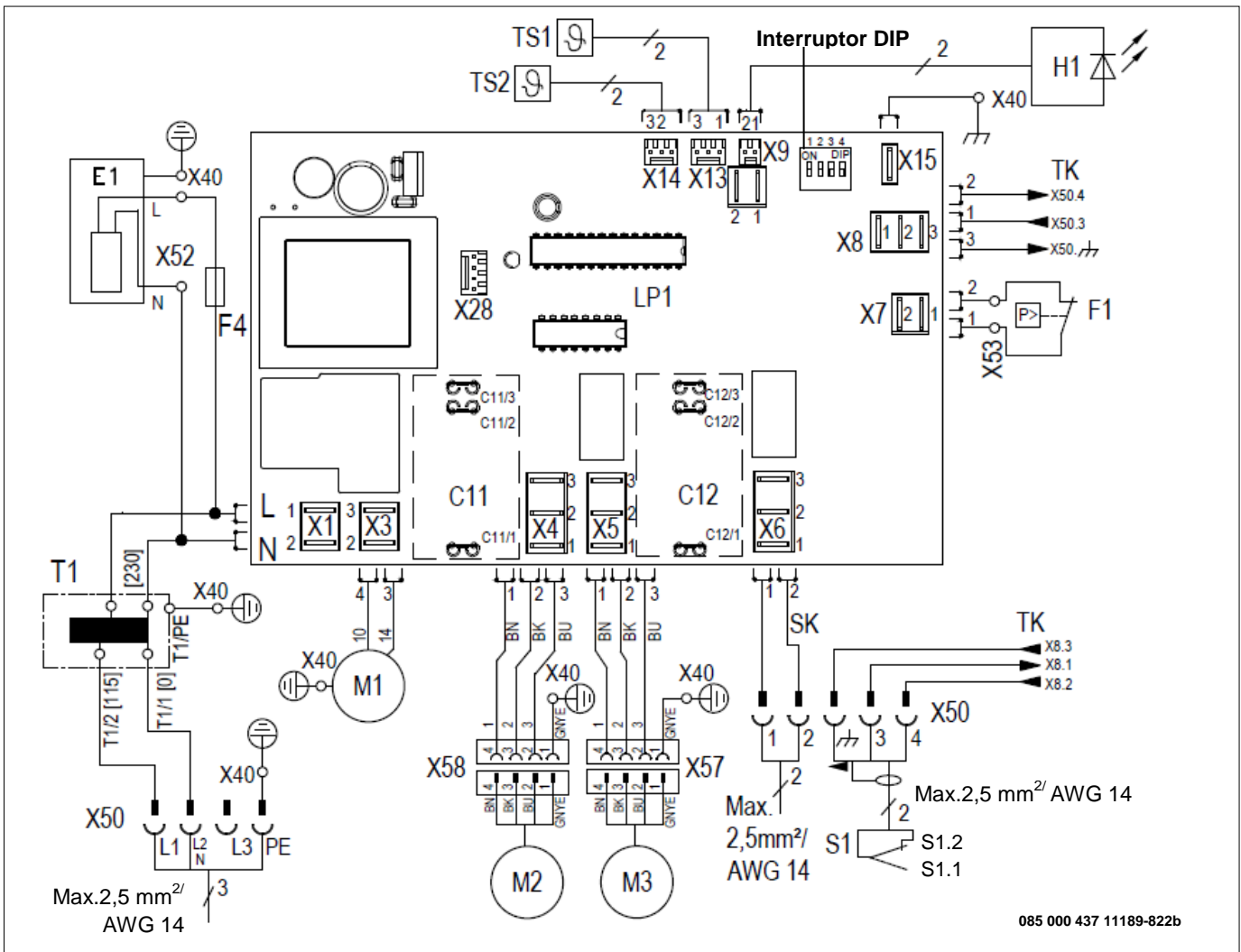
3.5.1 Esquema de conexiones


PELIGRO

Peligro mortal debido a descarga eléctrica

Las unidades que cuentan con alimentación y los cables de conexión al descubierto pueden generar descargas eléctricas y causar accidentes graves.

- Los trabajos en las conexiones eléctricas deberán realizarlos únicamente técnicos con formación electrotécnica.
- Antes de tender todas las conexiones eléctricas, asegurarse de que la unidad no esté recibiendo alimentación.



N.º	Leyenda	N.º	Leyenda	N.º	Leyenda
C11	Condensador/ Ventilador del condensador (externo)	C12	Condensador/ Ventilador del evaporador (interno)	E1	Evaporador de condensado
F1	Presostato de alta presión	F4	Fusible	H1	LED / unidad indicadora
LP1	Controlador	M1	Compresor	M2	Ventilador del condensador (externo)
M3	Ventilador del evaporador (interno)	S1	Contacto de la puerta	S1.1	Puerta abierta
S1.2	Puerta cerrada	SK	Indicación de fallos (1,2)	TK	Contacto de puerta/ señal (3,4)
TS1	Sensor de temperatura (interno)	TS2	Sensor de temperatura (externo)	X40/42	Contacto de apretadura masa
X50	Contacto de apretadura red + contacto de puerta y mensaje de fallo	X52	Contacto la calefacción Condensado	X53	Contacto de presostato de alta presión

3.5.2 Interruptor DIP

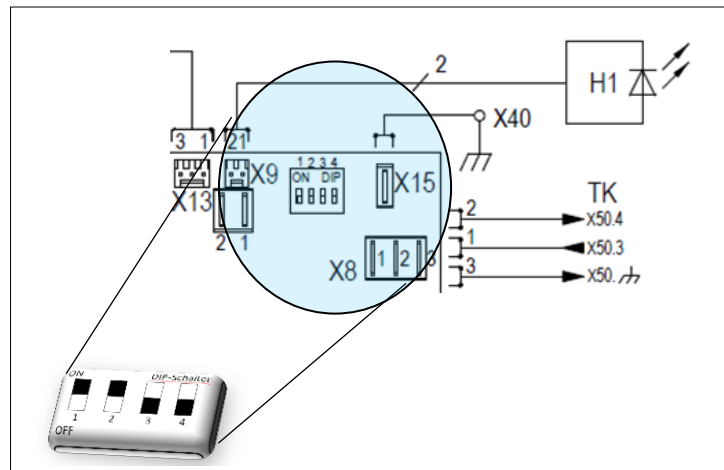


Figura29 -:Interruptor DIP

El interruptor DIP del panel de control permite regular y controlar los valores nominales y límite de las temperaturas.

Posición interruptor DIP (1)			Temperaturas en °C Posición interruptor 4 OFF = °C		Temperaturas en °F Posición interruptor 4 ON = °F	
1	2	3	Valor nominal	Límite máximo	Valor nominal	Límite máximo
APAGADO	APAGADO	APAGADO	25°C	45°C	77°F	113°F
ENCENDIDO	APAGADO	APAGADO	30°C	45°C	86°F	113°F
APAGADO	ENCENDIDO	APAGADO	35°C	45°C	95°F	113°F
ENCENDIDO	ENCENDIDO	APAGADO	35°C	50°C	95°F	122°F
APAGADO	APAGADO	ENCENDIDO	40°C	50°C	104°F	122°F
ENCENDIDO	APAGADO	ENCENDIDO	40°C	55°C	104°F	131°F
APAGADO	ENCENDIDO	ENCENDIDO	45°C	55°C	113°F	131°F
ENCENDIDO	ENCENDIDO	ENCENDIDO	45°C	60°C	113°F	140°F

- ☒ El interruptor DIP está ubicado en el controlador, vea el diagrama del [Esquema de conexiones](#) y [interruptor DIP](#)
- ☒ Remover para ajustar el capó del aparato, véase [Retirar la compuerta delantera](#).
- ☒ Si se producen modificaciones en el interruptor DIP, desconectar el climatizador. Con la siguiente puesta en marcha se aceptan los nuevos ajustes del interruptor DIP.

Ajuste de fábrica como sigue:

- El valor nominal de la temperatura del armario eléctrico es de 35 °C.
- El valor máximo de la temperatura del armario eléctrico es de 50 °C.

3.5.3 Interruptor de contacto de puerta



ADVERTENCIA

Riesgo debido a la aplicación de una tensión externa en la entrada del contacto de puerta

Las tensiones externas pueden provocar accidentes graves.

- Queda prohibida la aplicación de tensión externa en la entrada del contacto de puerta.
- La entrada / contacto de puerta pone baja tensión (< 20 V, 20 mA) a disposición del interruptor de contacto de puerta.

La instalación de un interruptor de contacto de puerta aumenta la seguridad y evita que se acumule en exceso el condensado.

☒ Si no se ha conectado ningún interruptor de contacto de puerta, puentear siempre los contactos de conexión (S1).

Colocación del interruptor del contacto de puerta

Prerrequisitos

- El climatizador no recibe alimentación.

Proceso

- El interruptor de contacto de puerta se conecta a la conexión S1, véase [Conexión eléctrica](#) o el esquema de conexiones eléctricas en la tapa de la carcasa.
 - La alimentación del contacto de la puerta del climatizador es de baja tensión (< 20 V, 20 mA).
 - Conectar la pantalla en un lateral a la toma de tierra.
 - Para evitar interferencias, utilizar una conducción blindada de pares trenzados.
 - De no emplearse conducciones blindadas, asegurarse de que no existan fuentes de interferencia demasiado cerca. Entre las fuentes de interferencia encontramos: conducciones de suministro y componentes con una elevada radiación electromagnética como, p. ej., modificadores de frecuencia o accionamientos por motor.
- ⇒ *El interruptor del contacto de la puerta está conectado. Al abrir el armario eléctrico se desconectan los motores.*

3.5.4 Red de conexión al suministro-



ADVERTENCIA

Riesgo potencial debido a conducciones erróneas

Una sección transversal errónea de la conducción provoca su sobrecalentamiento. Los aislamientos sobrecalentados pueden causar incendios.

- La sección transversal de la conducción (4) cumple con la potencia exigida para la toma de corriente y es de 0,5 – 2,5 mm² o AWG 20 hasta AWG 14.



PELIGRO

Los arcos voltaicos pueden provocar descargas eléctricas y quemaduras.

Al conectar o desconectar los conectores de la conexión a la red bajo carga o tensión se pueden producir arcos voltaicos, tensiones peligrosas y descargas eléctricas.

- No está permitido conectar o desconectar los conectores de la conexión a la red bajo carga o tensión.
- Los trabajos en los conectores solamente se han de realizar con suficiente iluminación.
- Siempre se ha de apagar el interruptor de la protección de la conducción y protegerlo para que no pueda conectarse de nuevo de forma accidental.



PELIGRO

Peligro mortal debido a descarga eléctrica

Los sistemas de conductor de protección que no estén conectados o hayan sido montados de forma defectuosa pueden causar tensiones y descargas eléctricas peligrosas y provocar accidentes graves.

- Los trabajos en las conexiones eléctricas deberán realizarlos únicamente técnicos con formación electrotécnica.
- Instalar sistemas de conductor de protección conforme a la normativa DIN EN 60204-1, cap.8.2.
- Todos los componentes del equipo eléctrico han de estar conectados al sistema de conductor de protección.
- El sistema de conductor de protección nunca se debe interrumpir si se coloca equipo eléctrico en las protecciones, puertas o paneles de cubierta.
- Si se retiran algunas piezas (p.ej. durante tareas de mantenimiento) se ha de asegurar que el sistema de conductor de protección no se interrumpe en las partes restantes.

Para garantizar un funcionamiento seguro y fiable del climatizador, deben asegurarse los siguientes requisitos generales:

- Queda prohibido preconectar, en términos de alimentación, una regulación de temperatura.
- Preconectar, como protección de la conducción, el fusible indicado en la placa de características, véase [Placa de características](#) y adaptar el [Fusible previo](#).
- Asegurarse de que coincidan los datos de valores nominales de la placa de características con los valores existentes de tensión y frecuencia de red, véase [Placa de características](#).
- Conectar el climatizador a red siempre mediante un desenganche (interruptor / contactor).
- ☒ El desenganche debe contar con una abertura de contacto de 3 mm. El desenganche debe montarlo el cliente.

Conexión eléctrica del climatizador

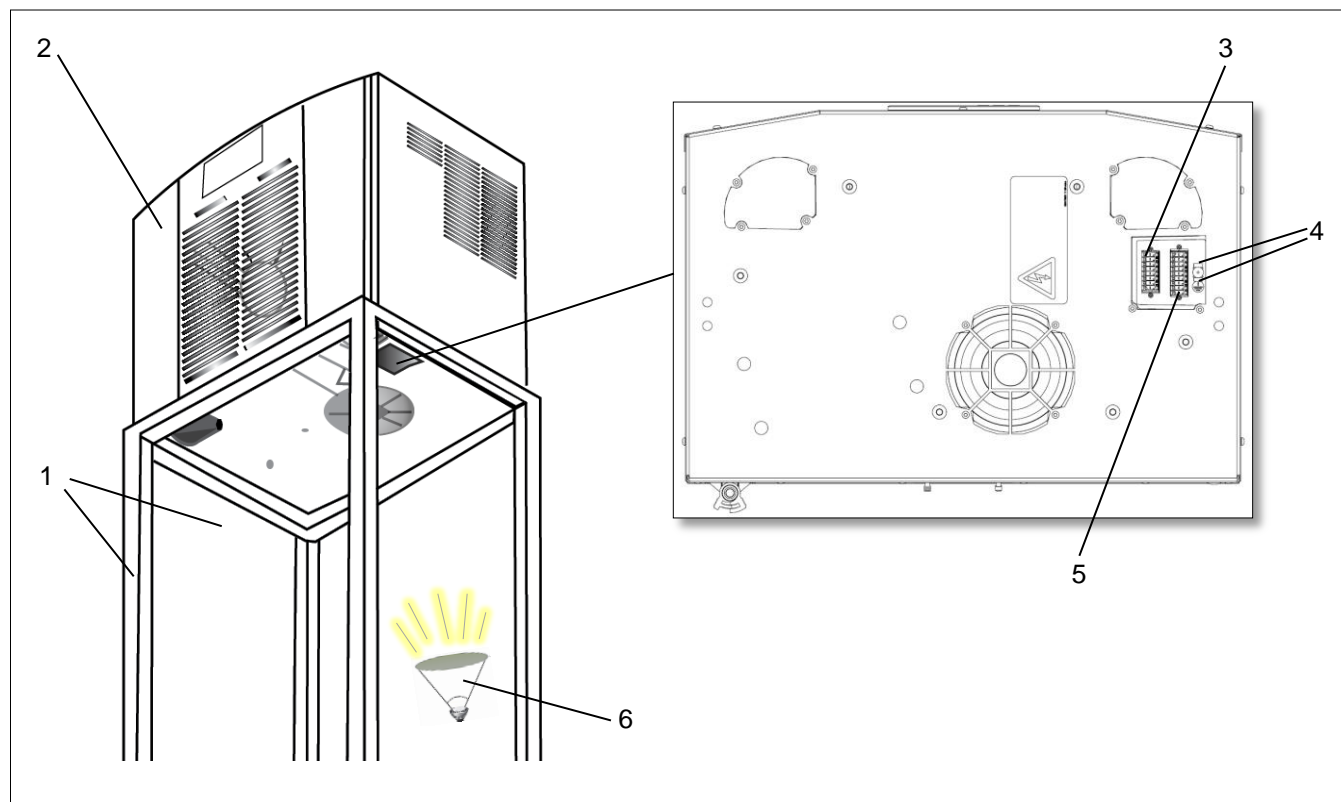


Figura 30 – Preparar la conexión del climatizador

N.º	Leyenda	N.º	Leyenda
1	Armario eléctrico	2	Climatizadores DTT
3	Conexión enchufable para el sensor de temperatura	4	Terminal de tierra
5	Conexión enchufable para regleta de bornas macho	6	Luz de montaje

Prerrequisito

- Deben garantizarse todos los requisitos generales para un funcionamiento seguro y fiable, véase [Red de conexión al suministro](#).
- El climatizador no recibe alimentación.
- El área de trabajo en el armario eléctrico se ilumina además con una luz de montaje (6).
- Los terminales de tierra (4) se suministran con las tapas de protección fijadas en fábrica.

Conexión eléctrica del climatizador

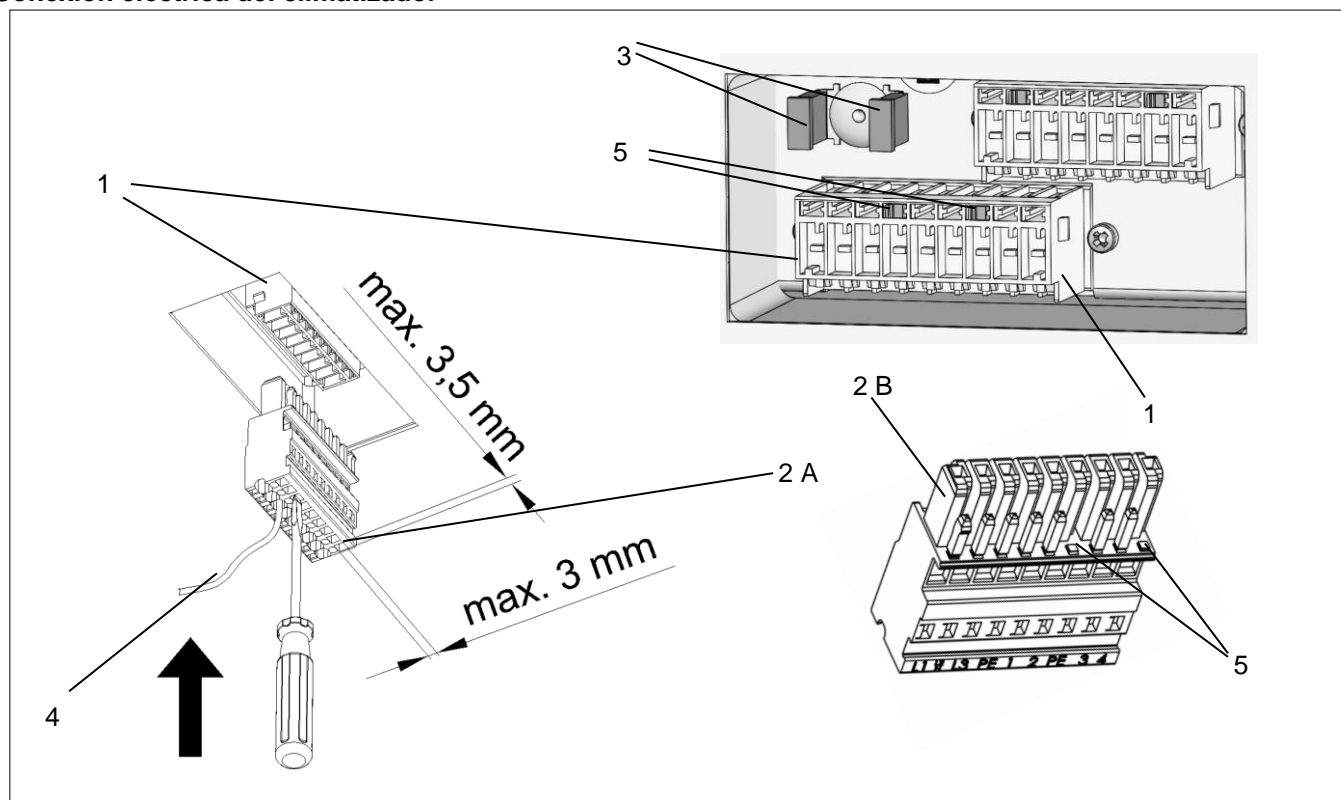


Figura31: Conexión del enchufe del climatizador

Pos	Bezeichnung	Pos	Bezeichnung
1	Conexión enchufable para regleta de bornas macho	2	Conexión enchufable para regleta de bornas hembra (B) /Terminal con fijación a presión - máx. 3,5 x 3,0 mm(A)
3	Terminal de tierra	4	Conducción: \varnothing 0,5 – 2,5mm ²
5	Especiales de codificación		

☒ Los conductores de protección en el cable de alimentación no son conexiones de equipotencial.

Proceso

- Conectar la conducción(4) conforme al esquema de conexiones eléctricas con la conexión enchufable para regleta de bornas hembra/ Terminal con fijación a presión (2 B/A)/(paquete adicional), véase [Conexión eléctrica](#).
- Para la conexión eléctrica, introducir el destornillador en el terminal con fijación a presión(2A) y conectar las conducciones(4) con la conexión enchufable para regleta de bornas hembra (2B), al climatizador.
- ☒ Introducir con firmeza el destornillador en el terminal con fijación a presión (2A). No girarlo nunca, puesto que dañaría dicho terminal.
- Enchufar la conexión enchufable para regleta de bornas hembra (2B) en la conexión enchufable para regleta de bornas macho (1).
- ☒ La conexión enchufable para regleta de bornas hembra (2B) e conexión enchufable para regleta de bornas macho(1) está protegida contra conexiones inadecuadas mediante pasadores especiales de codificación(5).
- Retirar las tapas de protección de los terminales a tierra(3).
- Conectar el cable a tierra.
- ☒ Antes del encendido, asegurarse de que la tensión de red coincida con el fusible previo, véase [Conexión eléctrica](#).

⇒ El climatizador está conectado eléctricamente.

3.5.5 Adaptación del fusible previo/Opciones del transformador

- ☒ Únicamente pueden conectarse, opcionalmente, climatizadores con una tensión operativa tolerable de 400 V / 460 V a otra tensión de red.
- ☒ Los climatizadores con 230 V / 115 V no disponen de opciones de transformador. Por lo tanto, no es necesario adaptar el fusible previo.

3.5.6 Señal de fallo general

- Para la conexión del mensaje de avería general se han previsto dos conexiones. Están marcadas con el marcado de medio de producción SK, véase [Conexión eléctrica](#).
- El contacto de señalización de fallos carece de potencial.
- ☒ Asegurarse de que el contacto cuente como máximo con 230 V, 1 A.

4 Manejo

4.1 Funciones generales

NOTA

Riesgo por daños en el climatizador

El funcionamiento sin protector de la unidad impide que se suministre suficiente aire al condensador, lo que conduce a una limitación de la función de calentamiento prevista.

- Hacer funcionar el climatizador únicamente con el protector de la unidad colocado.

El controlador estándar (SC) cuenta con una unidad indicadora con un LED verde(1). A través del Interruptor DIP (4) pueden ajustarse diferentes temperaturas nominales del armario eléctrico, así como el límite superior de las temperaturas. De aparecer un error, parpadeará el LED verde(1).

- Si han concluido los trabajos de montaje e instalación, puede habilitarse el suministro de corriente al climatizador.
- El climatizador empieza a funcionar y el LED(1) de la unidad indicadora pasa a ser un piloto permanente verde.

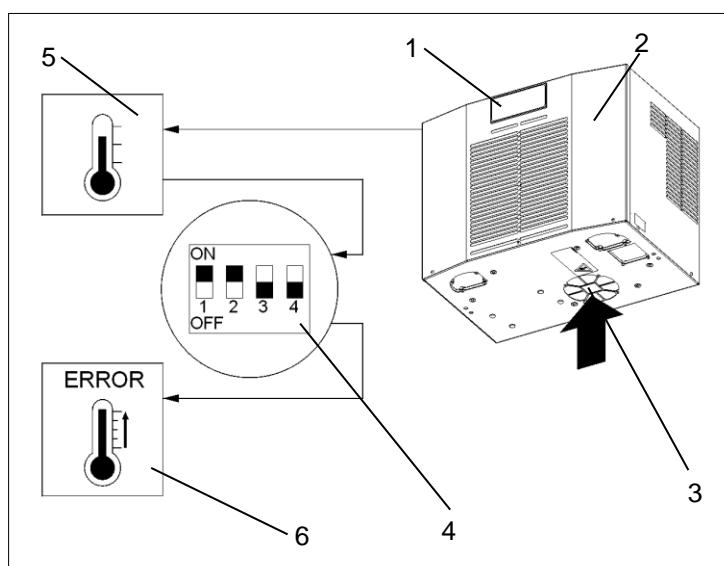


Figura32: Funcionamiento del control eléctrico

- Tras el ajuste de la tensión de suministro y con la puerta cerrada, las unidades funcionan de forma continua.
- ☒ Excepción: Modo ahorro de energía y opción anticongelante.
- El climatizador (2) está equipado con un sistema de control electrónico. Un sensor de temperatura (5) registra la temperatura del aire aspirado del interior del armario eléctrico (3).
- Se establecen las diferentes temperaturas nominales del armario eléctrico, así como el límite superior de las temperaturas, mediante el Interruptor DIP(4), véase [interruptor DIP](#).
- Sobrepasar o estar por debajo del límite superior o inferior de la temperatura hará que se dispare el mensaje de fallo (6).
- El LED verde(1) parpadea en caso de mensaje de fallo.
- Con el controlador estándar (SC), puede consultarse los mensajes de sistema o la información sobre fallos únicamente a través del adaptador USB y el software de configuración ECoolPLANT 2.X con software para drivers del USB.
- ☒ El software ECoolPLANT 2 X se puede descargar gratuitamente desde el sitio web: <https://www.pfannenberg.com/>.
- ☒ Encontrará las correspondientes instrucciones de servicio del software ECoolPLANT [AQUÍ](#) y en [Mi Pfannenberg](#).
- ☒ Las condiciones ambientales y las temperaturas en el interior del armario eléctrico deben corresponderse con los datos técnicos prescritos, véase [Datos técnicos](#).
- ☒ La temperatura ambiente debe estar por debajo de 55 °C, véase [Principio de funcionamiento:-corriente de aire](#).

4.2 Manejo del climatizador

Nota

El condensado puede dañar los componentes electrónicos del armario eléctrico.

Las temperaturas interiores por debajo del punto de rocío o los sellados defectuosos del armario eléctrico provocan una acumulación de condensado excesiva.

- La comprobación periódica de los sellados protege de una formación de condensado intensa.
- Asegurarse de que el condensado que se produce se evacue sin obstáculos.

- Tras ajustar la tensión de red, la unidad pasa al modo de arranque / prueba o directamente al modo operativo. El siguiente modo dependerá del equipamiento del controlador.
- En modo operativo, si es necesario, el climatizador pasa a modo de refrigeración. Esto sucederá dependiendo de si se ha alcanzado o no el umbral de conmutación de la temperatura (Tnom).
- ☒ El modo de refrigeración se desactiva si no se alcanza el umbral de conmutación de la temperatura (Tnom). Continúa activo si se puede alcanzar aún el umbral de conmutación de la temperatura (Tnom).
- ☒ El ventilador del evaporador (interno), el ventilador del condensador (externo) y el compresor se desconectan cuando se abre la puerta.

Condiciones de manejo

- La tensión de red debe encontrarse dentro del rango indicado, véase [Datos técnicos](#).
- ☒ Se permite una desviación de $\pm 10\%$.
- La frecuencia tolerable deberá encontrarse dentro del rango ± 3 Hz respecto al valor indicado. La temperatura ambiente debe hallarse por debajo de los 55 °C. Para más opciones, véase [Datos técnicos](#).
- ☒ Emplear el climatizador únicamente de forma que la potencia frigorífica indicada pueda cubrir la necesidad real.
- ☒ Únicamente puede emplearse el refrigerante indicado.

NOTA

Las piezas de repuesto de otros fabricantes pueden provocar daños en la unidad

Las temperaturas interiores por debajo del punto de rocío o los sellados defectuosos del armario eléctrico provocan una acumulación de condensado excesiva.

- Para un manejo seguro y fiable deben emplearse únicamente piezas del fabricante acordado.

- ☒ Encontrará el número de pieza Pfannenberg para las piezas de repuesto en [pedidos de accesorios](#)

4.3 Interfaz de servicio


PELIGRO

Peligro mortal debido a descarga eléctrica

Las unidades que cuentan con alimentación y los cables de conexión al descubierto pueden generar descargas eléctricas y causar accidentes graves.

- Los trabajos en las conexiones eléctricas deberán realizarlos únicamente técnicos con formación electrotécnica.
- Antes de tender todas las conexiones eléctricas, asegurarse de que la unidad no esté recibiendo alimentación.

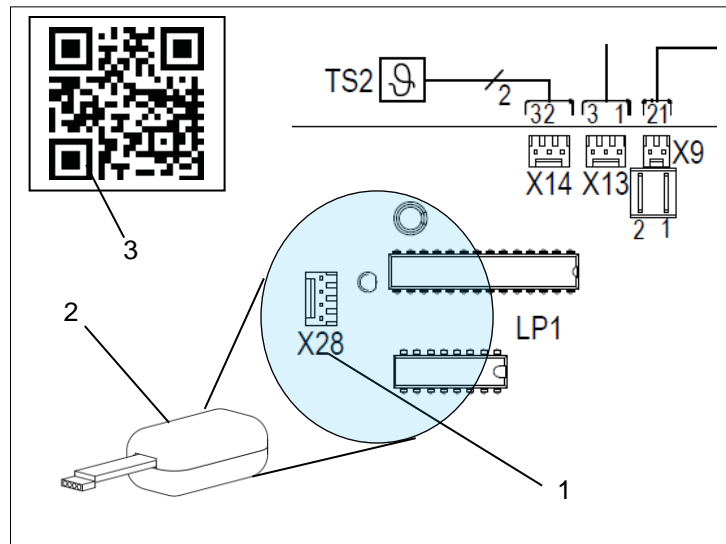


Figura33: Interfaz de servicio

- La interfaz de servicio (1) permite modificar los parámetros de funcionamiento.. Está colocada en la parte interna del climatizador DTT y por eso se debe retirar el protector de la unidad para la conexión del adaptador USB.
- Para desmontar el protector de la unidad, véase [Retirar la compuerta delantera](#).
- El puerto (1) para el adaptador USB se encuentra en la placa de circuitos impresos. En el esquema de las conexiones eléctricas está marcado con el marcado de medio de producción X28.
- ☒ El parpadeo del LED rojo en la placa de circuitos impresos del controlador no constituye una indicación de avería ni un mensaje de error. El LED rojo indica que el climatizador recibe alimentación.
- Para modificar los parámetros de funcionamiento se requiere un adaptador USB (2) y un software de configuración ECoolPLANT 2.X que incluya el software para los drivers del USB.
- El adaptador USB permite la conexión a un ordenador que trabaje con el software de configuración ECoolPLANT 2.X. Su utilización se describe en detalle en el manual de funcionamiento correspondiente del software ECoolPLANT 2.X.
- Tras su utilización, retirar el adaptador USB (2) de la unidad. La interfaz de servicio (1) está prevista únicamente para el intercambio temporal de datos; p. ej., para consultar mensajes del sistema. Está prohibido su uso continuado.
- ☒ El adaptador USB está disponible como accesorio, véase [pedidos de accesorios](#)
- ☒ El software ECoolPLANT (3) se puede descargar gratuitamente desde el sitio web: <https://www.pfannenberg.com/> código QR(3) incluido.
- ☒ Encontrará las correspondientes instrucciones de servicio del software ECoolPLANT [AQUÍ](#) y en [Mi Pfannenberg](#).

4.4 Mensajes de error

En el caso de unidades con controladores estándar, no se muestran los códigos de error: Con ayuda del software ECoolPLANT es posible consultar los códigos de error en el ordenador.

☒ El parpadeo del LED rojo en la placa de circuitos impresos del controlador **no** constituye una indicación de avería ni un mensaje de error. El LED rojo indica que el climatizador recibe alimentación.

Código de	Avería	Comportamiento del dispositivo	Posible causa	Medidas correctivas
Er00	<ul style="list-style-type: none"> • LED: • Compresor: • Ventilador del evaporador (interno): • Ventilador del condensador (externo): • Indicación de fallos: 	Parpadea APAGADO APAGADO APAGADO Cerrado	<ul style="list-style-type: none"> • Contacto de la puerta: • Circuito de contacto de la puerta interrumpido. 	<ul style="list-style-type: none"> ▪ Cerrar la puerta. ▪ Conectar el interruptor de contacto de la puerta. ▪ Puentear el contacto de la puerta. ▪ Comprobar el cableado.
Er01	<ul style="list-style-type: none"> • LED: • Compresor: • Ventilador del evaporador (interno): • Ventilador del condensador (externo): • Indicación de fallos: 	Parpadea APAGADO ENCENDIDO APAGADO Abierto	<ul style="list-style-type: none"> • Se activa el interruptor de presión: • Presión demasiado alta en el circuito de refrigeración. La unidad de refrigeración no puede disipar el calor del circuito de refrigeración. 	<ul style="list-style-type: none"> ▪ Dejar enfriar la unidad. ▪ Limpiar las aletas del intercambiador de calor (interior / exterior). ▪ Comprobar el funcionamiento del ventilador del condensador (externo).
Er04	<ul style="list-style-type: none"> • LED: • Compresor: • Ventilador del evaporador (interno): • Ventilador del condensador (externo): • Indicación de fallos: 	Parpadea APAGADO APAGADO APAGADO Abierto	<ul style="list-style-type: none"> • Secuencia de fases / desaparición de fases: • La desaparición de una fase o de una secuencia de fases constituye un error (únicamente en caso de equipos trifásicos con compresores rotativos). 	<ul style="list-style-type: none"> ▪ Comprobar la secuencia de fase (es necesario girar en sentido horario). ▪ Todas las fases deben llevar tensión operativa tolerable.
Er05	<ul style="list-style-type: none"> • LED: • Compresor: • Ventilador del evaporador (interno): • Ventilador del condensador (externo): • Indicación de fallos: 	Parpadea ENCENDIDO ENCENDIDO ENCENDIDO Abierto	<ul style="list-style-type: none"> • Sensor 1 (TS1) defectuoso. 	<ul style="list-style-type: none"> ▪ Cambiar, conforme al modelo de unidad, el Sensor 1 (bien soldado en la placa de circuitos impresos del controlador) o toda la placa de circuitos impresos del controlador.

Mensajes de error

Código de	Avería	Comportamiento del dispositivo	Posible causa	Medidas correctivas
Er07	<ul style="list-style-type: none"> • LED: • Compresor: • Ventilador del evaporador (interno): • Ventilador del condensador (externo): • Indicación de fallos: 	Parpadea ENCENDIDO ENCENDIDO ENCENDIDO Abierto	<ul style="list-style-type: none"> • Sensor 1 máximo: Se alcanzó o superó el valor máximo de temperatura del armario eléctrico "Lit" » (indicación). La unidad de refrigeración no puede enfriar adecuadamente el aire en el sistema de control. 	<ul style="list-style-type: none"> ▪ Comprobar la configuración de la unidad de refrigeración. ▪ Limpiar las aletas del intercambiador de calor (interior / exterior). ▪ Evaporador- Comprobar el funcionamiento del ventilador (interno). ▪ Comprobar el circuito de refrigeración por si perdiera refrigerante. ▪ Si es necesario, instalar un climatizador con mayor potencia frigorífica.
Er08	<ul style="list-style-type: none"> • LED: • Compresor: • Ventilador del evaporador (interno): • Ventilador del condensador (externo): • Indicación de fallos: 	Parpadea ENCENDIDO ENCENDIDO ENCENDIDO Abierto	<ul style="list-style-type: none"> • Sensor 2 (TS2) defectuoso. 	<ul style="list-style-type: none"> ▪ Conforme al modelo de unidad, cambiar el Sensor 2. ▪ El Sensor 2 está montado (sin soldar) en la placa de circuitos impresos.
Er15	<ul style="list-style-type: none"> • LED: • Compresor: • Ventilador del evaporador (interno): • Ventilador del condensador (externo): • Indicación de fallos: 	Parpadea APAGADO APAGADO APAGADO Abierto	<ul style="list-style-type: none"> • Anticongelante (opcional): Sensor anticongelante ≤ 1 °C. Apagado de seguridad, por riesgo de formación de hielo en el evaporador. 	<ul style="list-style-type: none"> ▪ Reinicio de la operación después de que se haya evaporado el agua condensada producida. ▪ Únicamente puede reiniciarse la operación desconectando la tensión de red y volviéndola a conectar. ▪ Por motivos de seguridad, no está previsto que se pueda reiniciar de otra forma. ▪ Limpie las aletas del intercambiador de calor (interior / exterior). Compruebe si hay fugas. ▪ Seleccionar un valor nominal de temperatura del armario eléctrico más alto. ▪ Funcionamiento del evaporador- Comprobar el ventilador (interno).

5 Conservación y mantenimiento

5.1 Limpieza general



PELIGRO

Peligro mortal debido a descarga eléctrica

Las unidades que cuentan con alimentación y los cables de conexión al descubierto pueden generar descargas eléctricas y causar accidentes graves.

- Los trabajos en las conexiones eléctricas deberán realizarlos únicamente técnicos con formación electrotécnica.
- Antes de realizar un trabajo en la unidad, desconectar todas las conducciones del fusible aparte o del interruptor principal y protegerlas para que no puedan conectarse de nuevo de forma accidental.
- Asegurarse de que la unidad no reciba alimentación.



ADVERTENCIA

Riesgo de accidente debido a daños en componentes durante la limpieza

La limpieza de los climatizadores con un chorro de agua / vapor o con alta presión o con objetos afilados puede provocar daños en los grupos de construcción eléctricos y electrónicos. Un funcionamiento defectuoso puede causar accidentes.

- No limpiar con chorros de agua, limpiadores de alta presión o sustancias inflamables.
- Proteger los componentes eléctricos para que no penetre humedad en ellos.
- No emplear objetos en punta o con bordes afilados para la limpieza de las aletas. No deben desgastarse ni dañarse.



ATENCIÓN

Riesgo de atrapamiento al desmontar el protector de la unidad

Al desmontar y volver a montar el protector de la unidad pueden quedar atrapadas las manos y otras partes del cuerpo.

- No colocar ninguna parte del cuerpo entre el bastidor, los resortes y el recorte de la unidad.
- Debe trabajarse con cuidado y llevar guantes.

La frecuencia de los intervalos de limpieza dependerá de las condiciones de manejo de cada caso. Para garantizar un funcionamiento seguro y fiable del climatizador, deben realizarse periódicamente los siguientes trabajos de limpieza:

- Limpieza del intercambiador de calor para eliminar polvo y residuos.
- Controlar periódicamente la evacuación del condensado.

5.2 Limpieza del climatizador: desmontaje del protector de la unidad

Prerrequisito

- El climatizador no recibe alimentación.
- ☒ Esperar la fase de descarga de 5 minutos para los componentes eléctricos. Abren sólo después el utensilio.

Proceso

- Separar y retirar la compuerta delantera, véase [Separar la compuerta delantera](#).
- ☒ Antes de retirar la compuerta delantera siempre se ha de soltar el cable a tierra.
- Separar y retirar el protector de la unidad, véase [protector de la unidad](#) retirar.
- ☒ Antes de retirar el protector de la unidad siempre se ha de soltar el cable a tierra.

⇒ Se ha desmontado el protector de la unidad.

5.3 Trabajos de limpieza en los climatizadores y alfombrillas filtrantes

NOTA

Riesgo de daños en la alfombrilla filtrante debido a una limpieza inadecuada

- No escurrir la alfombrilla filtrante.
- Evitar el agua a presión.
- Cambiar inmediatamente las alfombrillas filtrantes engrasadas / embadurnadas.

Prerrequisitos

- El climatizador no recibe alimentación.
- Se ha desmontado el protector de la unidad.

- ☒ El intervalo temporal para la limpieza o la sustitución de las alfombrillas filtrantes depende, en gran medida, del nivel de suciedad del aire y el entorno.

Herramienta y materiales necesarios

- Cepillo
- Agua a menos de 40 °C
- Detergente suave
- Aspirador o limpiador de aire a presión

Proceso

- Limpiar el intercambiador de calor con un cepillo blando o aire a presión.
- En los climatizadores con prefiltro debe limpiarse la alfombrilla filtrante de forma regular.
- Lavar la alfombrilla filtrante con agua a menos de 40 °C y un detergente suave disponible comercialmente.
- Si hay suciedad seca, sacudir, aspirar o aplicar aire a la alfombrilla filtrante.
- Comprobar que tras la limpieza esté garantizado un funcionamiento adecuado y seguro.

⇒ Se ha limpiado el climatizador.

5.4 Mantenimiento



PELIGRO

Peligro mortal debido a descarga eléctrica

Las unidades que cuentan con alimentación y los cables de conexión al descubierto pueden generar descargas eléctricas y causar accidentes graves.

- Únicamente el personal técnico puede abrir, buscar fallos y sustituir los componentes de la unidad.
- Antes de realizar cualquier trabajo, asegurarse de que la unidad no reciba alimentación.



ADVERTENCIA

Riesgo debido a trabajos de mantenimiento inadecuados

Unos componentes dañados y una sustitución defectuosa de los componentes pueden causar accidentes.

- Antes de iniciar los trabajos de mantenimiento, desconectar siempre el seccionador / contactor.
- Asegurarse de que los ventiladores se encuentren en posición de reposo y que ya no giren.
- Esperar la fase de descarga de 5 minutos para los componentes eléctricos. Abren sólo después el utensilio.
- Tras la sustitución de las piezas o componentes defectuosos, deberá comprobarse que la unidad funcione como es debido y de forma segura.
- Tras cualquier tarea de mantenimiento o sustitución de piezas de repuesto, deberá comprobarse toda la capacidad de rendimiento del desagüe del condensado.



ADVERTENCIA

Las piezas de repuesto de otros fabricantes pueden provocar daños en la unidad y causar accidentes.

- Únicamente las piezas originales han superado los controles de calidad del fabricante.
- Para un manejo seguro y fiable deben emplearse únicamente piezas del fabricante acordado.

NOTA

Riesgo de daños en la unidad debido a no haber realizado periódicamente las tareas de mantenimiento

No realizar las tareas de mantenimiento recomendadas reduce la capacidad de refrigeración del climatizador y puede conllevar una menor disponibilidad de la máquina.

- Realizar periódicamente los trabajos de mantenimiento, conforme a la lista de comprobación del mantenimiento.
- Únicamente las unidades en las que se haya realizado debidamente el mantenimiento pueden presentar reclamaciones de garantía.

El circuito de refrigeración es un sistema cerrado herméticamente que no requiere mantenimiento. Se realizan los siguientes

ajustes de fábrica:

- Se rellenan las cantidades de refrigerante necesarias.
- Se comprueba la estanqueidad de todos los climatizadores conforme a: DGUV-R 100-500, 2.35 (Funcionamiento de instalaciones de refrigeración y bombas de calor).
- Se realiza una prueba de funcionamiento.

Recomendación de Pfannenberg para la empresa explotadora en cuanto a trabajos de mantenimiento:

- Realizar periódicamente los trabajos de mantenimiento, conforme a la lista de comprobación, cada 12 meses, véase plantilla [lista de comprobación de mantenimiento](#).
- En el caso de climatizadores que refrigeren aire ambiente aceitoso y polvoriento, se requieren intervalos de mantenimiento más breves. Se aplicará un valor orientativo más reducido, de entre dos y seis meses entre intervalos de mantenimiento.
- ☒ El funcionamiento de los filtros Pfannenberg se ajusta de manera óptima a los climatizadores. Por ello, el uso de filtros Pfannenberg repercute positivamente en la escala de los trabajos de mantenimiento.

5.5 Plantilla de lista de comprobación de mantenimiento

Lista de comprobación para el mantenimiento del climatizador				
Intervalo de mantenimiento: Llevar a cabo cada doce meses. Llevar a cabo transcurridos entre dos y seis meses si el aire ambiente es aceitoso o polvoriento.				
Modelo: Número de serie: Fecha del mantenimiento: Técnico encargado (nombre):				
	Denominación área de la unidad / Trabajos de mantenimiento necesarios	Comprobación visual	Pendiente	Resultado
1	Conjunto antes del mantenimiento			
1.1	Comprobación visual general de conjunto			
1.2	Comprobar si existen daños por corrosión			
2	Circuito de refrigeración			
2.1	Comprobar si las piezas que transportan refrigerante presentan restos de aceite			
2.2	Comprobar la estanqueidad de las piezas que transportan refrigerante			
2.3	Comprobar si las conexiones E presentan daños			
2.4	Comprobar el evaporador por si se hubiera formado hielo			
3	Condensador / intercambiador de calor			
3.1	Comprobar si el banco de tubos presenta sedimentaciones			
3.2	Comprobar si existen daños por corrosión en general			
3.3	Comprobar, limpiar y orientar las aletas*			
4	Evaporador / intercambiador de calor			
4.1	Comprobar si el banco de tubos presenta sedimentaciones			
4.2	Comprobar si existen daños por corrosión en general			
4.3	Comprobar, limpiar y orientar las aletas*			
5	Ventilador del condensador (externo):			
5.1	Comprobar el soporte por si hubiera piezas sueltas			
5.2	Comprobar si la conexión E presenta daños			
5.3	Comprobar el cojinete del motor por si hiciera ruido			
5.4	Comprobar si el accionamiento presenta señales de sobrecalentamiento			
5.5	Limpieza del ventilador*			
6	Ventilador del evaporador (interno)			
6.1	Comprobar el soporte por si hubiera piezas sueltas			
6.2	Comprobar si la conexión E presenta daños			
6.3	Comprobar el cojinete del motor por si hiciera ruido			
6.4	Comprobar si el accionamiento presenta señales de sobrecalentamiento			
6.5	Limpieza del ventilador*			
7	Prefiltro			
7.1	Cambio de la alfombrilla filtrante*			
7.2	Limpieza de la alfombrilla filtrante*			

* Mayor frecuencia de mantenimiento según grado de suciedad.

5.6 Parada



ADVERTENCIA

Riesgo de lesión debido a los materiales y las sustancias

Realizar trabajos de forma indebida en la unidad o la apertura del circuito de refrigeración puede provocar daños en la salud.

- Antes de realizar cualquier trabajo, asegurarse de que la unidad no reciba alimentación.
- La unidad la eliminarán únicamente personas capacitadas para ello y conforme las normativas medioambientales vigentes.

Si se deja de usar el climatizador durante un periodo largo, debe interrumpirse el suministro de alimentación.

☒ Asegurarse de que no sea posible poner en marcha el aparato de forma indebida por parte de terceros.

Parada definitiva



ATENCIÓN

Riesgo de atrapamiento al detener las unidades

Al desmontar las unidades pueden quedar atrapadas las manos y otras partes del cuerpo.

- No colocar ninguna parte del cuerpo entre el bastidor, los resortes y el recorte de la unidad.

En el caso de dejar de utilizar definitivamente un climatizador, o desear eliminarlo, debe tenerse en cuenta lo siguiente:

- Deben respetarse las disposiciones legales y normativas medioambientales vigentes del país de utilización.
- El refrigerante del sistema de refrigeración deberá aspirarse de forma adecuada. Evitar las emisiones de refrigerante.
- Únicamente personal técnico autorizado puede eliminar el refrigerante.

☒ Pfannenber puede encargarse también de eliminar como es debido las unidades fuera de uso. El envío a una de nuestras fábricas deberá realizarse sin costes.

6 Solución de averías

Avería	Posible causa	Medidas correctivas
La unidad no refrigera. Ventilador del evaporador (interno) está en marcha	<ul style="list-style-type: none"> Ajuste de la temperatura excesivamente elevada. 	<ul style="list-style-type: none"> Comprobar el ajuste de la temperatura.
La unidad no refrigera lo suficiente	<ul style="list-style-type: none"> Se han superado los límites de utilización. 	<ul style="list-style-type: none"> Comprobar la temperatura ambiente y la carga interior.
	<ul style="list-style-type: none"> Escasez de refrigerante. 	<ul style="list-style-type: none"> Avisar a un técnico autorizado y comprobar la estanqueidad de la unidad.
	<ul style="list-style-type: none"> Intercambiador de calor sucio. 	<ul style="list-style-type: none"> Limpiar el intercambiador de calor.
	<ul style="list-style-type: none"> Ventilador -del evaporador (interno) defectuoso. Ventilador -del evaporado (externo) defectuoso. 	<ul style="list-style-type: none"> Avisar a un técnico autorizado y cambiar el ventilador.
	<ul style="list-style-type: none"> Se ha alterado la circulación de aire en el armario eléctrico. 	<ul style="list-style-type: none"> Comprobar las piezas instaladas y la circulación en el armario eléctrico. Comprobar -el flujo de aire de entrada y de salida en el climatizador en la apertura de entrada -y de salida del armario eléctrico. Comprobar el interruptor DIP y las conexiones de las conducciones.
La unidad refrigera únicamente a veces	<ul style="list-style-type: none"> La temperatura está mal configurada o defectuosa. 	<ul style="list-style-type: none"> Ajustar una temperatura más elevada en el interruptor DIP.
Se forma condensado en el armario eléctrico	<ul style="list-style-type: none"> Temperatura de salida demasiado baja. 	<ul style="list-style-type: none"> Cerrar la puerta del armario eléctrico.
	<ul style="list-style-type: none"> El armario eléctrico no está suficientemente impermeabilizado. 	<ul style="list-style-type: none"> Reparar los puntos o sellados no estancos del armario eléctrico. Comprobar el ajuste de la temperatura.
No se evacua el condensado.	<ul style="list-style-type: none"> La evacuación del condensado se ha atascado. 	<ul style="list-style-type: none"> Limpiar el punto de evacuación del condensado. Comprobar si el tubo de desagüe del condensado presenta pliegues o desniveles.
Sale condensado sale de la unidad	<ul style="list-style-type: none"> Defecto en el evaporador de condensados o hay demasiado condensado. 	<ul style="list-style-type: none"> Cambiar los fusibles del evaporador de condensados.
	<ul style="list-style-type: none"> El armario eléctrico no está suficientemente impermeabilizado. 	<ul style="list-style-type: none"> Reparar los puntos o sellados no estancos del armario eléctrico.

☒ El parpadeo del LED rojo en la placa de circuitos impresos del controlador no constituye una indicación de avería ni un mensaje de error. El LED rojo indica que el climatizador recibe alimentación.

7 Pedidos de piezas de repuesto / pedidos de accesorios

N.º	Leyenda	N.º	Leyenda
18811100077	Ventilador del evaporador (interno)	18811000081	Ventilador del condensador (externo):
18810200138	Protector de la unidad	18810200141	cubierta de acero inoxidable
18810000058	Tablero operativo (MC)	18810000001	Unidad indicadora (SC)
18314000100	Botella de recogida del condensado	18310000004	Adaptador USB
18315000005	DTT 6101/6201 Cuerpo PAD	18315000000	DTT 6301/6401 Cuerpo PAD
18315000001	DTT 6601/6801 Cuerpo PAD	18315000001	Sistema de conducto de ventilación PAD*
18300000144	Bastidor de cambio rápido/ Climatizador DTT 6101/6201	18300000145	Bastidor de cambio rápido/ Climatizador DTT 6301/6401
18300000146	Bastidor de cambio rápido/ Climatizador DTT 6601/6801	18816300003	Set mecánica DTT 61-6801 SC/MC

* El sistema de conductos dual PAD requiere el uso de dos sistemas de conductos de ventilación PAD.

- ☒ A la hora de encargar piezas de repuesto y accesorios, indicar siempre el número de pieza de Pfannenberg.
- ☒ El número de pieza de Pfannenberg para el controlador se encuentra en el transformador del controlador.

8 Disposiciones acerca de la garantía

- No se aplicará la garantía en los siguientes casos:
- En caso de uso indebido de la unidad.
- Si no se han respetado las condiciones de manejo o las instrucciones de servicio.
- En caso de uso en zonas con aire corrosivo o ácido.
- Si no se han realizado periódicamente las tareas de mantenimiento del climatizador.
- Si se han producido daños por no respetar las recomendaciones de mantenimiento.
- Si se han producido daños en los climatizadores debido a filtros sucios u obstruidos.
- Si se han producido daños debido a la apertura no autorizada del circuito de refrigeración.
- Si se han realizado modificaciones en la unidad o en el número de serie.
- Si se han producido daños durante el transporte o debido a un accidente.
- Si personal no autorizado ha sustituido piezas.

- ☒ Se emplearán únicamente piezas originales de Pfannenberg GmbH. Las infracciones conllevan la pérdida de la garantía.

Para presentar una reclamación de garantía y devolver una unidad, debe tenerse en cuenta lo siguiente:

- Adjunte una descripción precisa de la avería y el número SRO (RMA) asignado por Pfannenberg al climatizador.
- Adjunte prueba de que el aparato es de su propiedad (albarán o copia de la factura).
- Envía el climatizador con todos los accesorios de suministro en su caja original o en un embalaje equivalente, con portes pagados y seguro de transporte.
- ☒ Seguir las instrucciones para el transporte. Las encontrará en [Transporte](#).

Exoneración de responsabilidad:

Toda el contenido informativo en este documento ha sido examinado cuidadosamente 2018.
No asumimos ninguna responsabilidad en relación a la integridad y a la exactitud de los datos.

Pie de imprenta:

PfannenberG GmbH
Werner-Witt-StraÙe 1
21035 Hamburgo
Tel. +49 40 734 12-0
www.pfannenberG.com

© PfannenberG 2018

Руководство по эксплуатации

Устройства охлаждения для монтажа на крыше
Серия DTT 6101 / 6201
Стандартный контроллер (SC) – 115 В

Версия 1.1, январь 2018 г.



Введение

Для монтажа и безопасной эксплуатации устройств охлаждения фирмы Pfannenberg требуются знания, которые дает данный ПЕРЕВОД ОРИГИНАЛА РУКОВОДСТВА ПО ЭКСПЛУАТАЦИИ.

Информация представлена в краткой, наглядной форме. Разделы имеют сквозную нумерацию. Если у Вас имеется руководство по эксплуатации в цифровой форме, то ссылки **интерактивны**.

В данном руководстве по эксплуатации задокументированы различные типы устройств.

Устройства охлаждения фирмы Pfannenberg постоянно совершенствуются. Поэтому, пожалуйста, отнеситесь с пониманием к тому, что мы должны сохранить за собой право на внесение изменений в отношении формы, оснащения и техники. По этой причине из содержания этого руководства по эксплуатации не могут быть сделаны выводы о возможности притязаний на определенные свойства устройства.

Указания по технике безопасности и обозначения



ОПАСНОСТЬ

Обозначает ситуацию с чрезвычайно большой опасностью. Если не соблюдать это указание, то будут причинены тяжелые необратимые травмы или смерть.



ОПАСНОСТЬ

Обозначает ситуацию с чрезвычайно большой опасностью в связи с электрическим напряжением. Если не соблюдать это указание, то будут причинены тяжелые необратимые травмы или смерть.



ПРЕДУПРЕЖДЕНИЕ

Обозначает ситуацию с чрезвычайно большой опасностью. Если не соблюдать это указание, то могут быть причинены тяжелые необратимые или смертельные травмы.



ВНИМАНИЕ

Обозначает опасную ситуацию. Если не соблюдать это указание, то могут быть причинены легкие травмы или травмы средней тяжести.

☒ перед указаниями и объяснениями

* указание к легенде

⇒ *стоит перед результатами действий*

1	Применение по назначению	5
1.1	Общая информация.....	5
1.2	Допустимые условия эксплуатации.....	5
1.3	Обязанности фирмы, эксплуатирующей оборудование	5
2	Описание устройства	6
2.1	Описание применения	6
2.2	Объем поставки	6
2.3	Опции заказа	6
2.4	Описание работы	7
2.4.1	Принцип работы-воздушный поток.....	7
2.4.2	Опция - рама для быстрой замены	8
2.4.3	Опция - система плоских каналов	9
2.4.4	Контроллер	11
2.4.5	DIP-переключатель.....	11
2.4.6	Принцип работы - холодильный контур	12
2.4.7	Концепция безопасности.....	13
2.2.8	Управление конденсатом.....	14
2.5	Заводская табличка	16
2.6	Технические данные	17
2.6.1	Холодильные данные.....	17
2.6.2	Электрические параметры.....	17
2.6.3	Размеры	17
2.6.4	Прочие данные устройства охлаждения.....	17
3	Монтаж и первый ввод в эксплуатацию.....	18
3.1	Транспортировка.....	18
3.2	Хранение.....	18
3.3	Распаковка.....	19
3.4	Монтаж	20
3.4.1	Общие требования к монтажу	21
3.4.2	Выполнить вырезы для монтажа устройства охлаждения DTT	21
3.4.3	Смонтировать рым-болты M8.....	23
3.4.4	Установка контактного уплотнения и монтаж.....	24
3.4.5	Монтаж распределительного шкафа	25
3.4.6	Монтаж с рамой для быстрой замены	26
3.5	Подключение к электросети.....	29
3.5.1	Электрическая схема стандартного контроллера (SC)	29
3.5.2	DIP-переключатель.....	30
3.5.3	Дверной выключатель.....	31
3.5.4	Подсоединение к электросети.....	32
3.5.5	Использовать соответствующий входной предохранитель /опции трансформатора	35
3.5.6	Индикатор общей неисправности.....	35

4	Управление	36
4.1	Общие функции.....	36
4.2	Работа устройства охлаждения.....	37
4.3	Сервисный интерфейс	38
4.4	Сообщения об ошибках.....	39
5	Ремонт и техническое обслуживание	42
5.1.	Общая чистка	42
5.2	Очистка устройства охлаждения - демонтаж кожуха устройства.....	43
5.3	Работы по очистке устройства охлаждения и фильтрующих матов	43
5.4	Техническое обслуживание	44
5.5	Образец перечня работ по техническому обслуживанию.....	46
5.6	Вывод из эксплуатации	48
6	Справка по неисправностям	49
7	Заказ запасных деталей / заказ принадлежностей	50
8	Гарантийные обязательства	50

1 Применение по назначению

1.1 Общая информация

Устройства охлаждения фирмы Pfannenberg для монтажа на крыше, серии DTT, являются стационарными устройствами охлаждения для отвода тепла из распределительных шкафов. Устройства охлаждения DTT монтируются на крыше распределительного шкафа.

Устройства охлаждения имеют различную холодопроизводительность. Точные данные мощности, смотри [Технические данные](#).

Устройства охлаждения располагают совместимостью по вырезам с воздухо-воздушными теплообменниками и воздухо-водяными теплообменниками. С помощью дополнительного адаптера возможно использование алюминиевого фильтра, флисового фильтра или складчатого фильтра.

Устройства охлаждения поставляются с различными контроллерами. Имеются устройства охлаждения со стандартным контроллером (SC) или мультиконтроллером (MC). Эти контроллеры являются блоками регулирования для настройки холодильных функций и рабочих параметров. Помимо этого они позволяют считывать системные сообщения и диагностические данные. Мультиконтроллер (MC) оснащен дополнительно функцией мультимастер и режимом энергосбережения.

☒ Подробные данные о контроллере, смотри [Технические данные](#), [Подключение к электросети](#) и управление [Стандартный контроллер](#).

Все устройства охлаждения фирмы Pfannenberg отвечают требованиям ROHS (Директивы ЕС об ограничении применения опасных веществ) и не содержат:

- силиконовых соединений
- ПХТ, асбеста, формальдегида, кадмия
- субстанций, препятствующих смачиванию

☒ Все устройства охлаждения проверяются с завода на герметичность в соответствии с требованиями UVV-BGV D4.

☒ Перед отгрузкой на заводе проводится комплексная проверка на безопасность. Проверяется надлежащее и безопасное состояние устройств охлаждения. Обязанность эксплуатирующей организации в отношении проверки на электрическую безопасность при первом вводе в эксплуатацию в соответствии с UVV –BGB A2, §5 (4) отпадает.

1.2 Допустимые условия эксплуатации

- Допустимая температура наружного воздуха устройств охлаждения DTT составляет от +15 °C (+59 °F) до +55 °C (+131 °F).
- Допустимая температура хранения устройств охлаждения DTT не должна быть больше +70 °C (+158 °F).

1.3 Обязанности фирмы, эксплуатирующей оборудование

Фирма, эксплуатирующая оборудование, должна обеспечить, чтобы устройства охлаждения использовались только по назначению и были исключены опасности любого рода для жизни и здоровья пользователя или третьих лиц. Помимо этого должны соблюдаться предписания по предотвращению несчастных случаев и правила техники безопасности.

Фирма, эксплуатирующая оборудование, должна обеспечить, чтобы все пользователи прочитали и поняли это руководство по эксплуатации.

При несоблюдении этого руководства по эксплуатации гарантия утрачивает силу. Это же положение действует, когда клиент и/или третьи лица выполняют работы на устройстве ненадлежащим образом без согласия изготовителя.

2 Описание устройства

2.1 Описание применения

Устройства охлаждения фирмы Pfannenberg для монтажа на крыше, серии DTT, предусмотрены для отвода тепла из распределительных шкафов. Инновационное расположение контуров климатизации препятствует образованию мостика холода с распределительным шкафом, исключается опасность образования конденсата в распределительном шкафу.

Блок испарителя в верхней части устройства охлаждения гарантирует беспроблемный отвод водного конденсата, без контакта с распределительным шкафом.

☒ Устройства охлаждения работают с холодильным агентом, который очень трудно воспламеняется и безвреден для озонового слоя.

2.2 Объем поставки

Объем поставки состоит из:

- Устройство охлаждения DTT
- Краткое руководство по эксплуатации устройства охлаждения
- Дополнительный комплект: В соответствии с типом устройства, например, уплотнение, крепежный материал, электрические штекерные соединители
- При необходимости специальные принадлежности

2.3 Опции заказа



ПРЕДУПРЕЖДЕНИЕ

Запасные детали не от изготовителя могут повредить устройство

- Только оригинальные детали подлежат контролю качества изготовителя.
- Для безопасной и надежной работы использовать только специально согласованные детали изготовителя.

☒ Номера запасных деталей фирмы Pfannenberg, смотри [Заказ запасных деталей и принадлежностей](#).

Имеется опциональное расширение на адаптер фильтра для различных фильтрующих матов (флисовый фильтр, складчатый фильтр и металлический фильтр).

Устройства охлаждения DTT предлагают дополнительно опцию рамы для быстрой замены устройства. Она делает замену устройств охлаждения приятной и простой. Устройства охлаждения имеют различные размеры.

☒ Номера деталей фирмы Pfannenberg для заказа всех принадлежностей, смотри [Заказ запасных деталей и принадлежностей](#).



ПРЕДУПРЕЖДЕНИЕ

Опасность от недопустимого применения устройств

Применение устройств не по назначению может привести к тяжелым авариям.

- Использовать устройства охлаждения только в стационарном режиме работы.

Устройства охлаждения DTT разрешены только для стационарной работы. Как устройства охлаждения с классом защиты IP 54 данные устройства охлаждения имеют значительную пылезащиту. Ограничение: При длительном воздействии пыль тем не менее может проникнуть. Устройства охлаждения противостоят брызгам воды, но не постоянной струе воды.

2.4 Описание работы

2.4.1 Принцип работы-воздушный поток


ВНИМАНИЕ

Опасность от очень горячего воздуха из выходного отверстия

В зависимости от окружающей температуры воздух из выходного отверстия может становиться очень горячим.

- Не помещать части тела непосредственно перед выходным отверстием для воздуха.

☒ Соотношение окружающей температуры и воздуха из выходного отверстия, смотри [Технические данные](#).

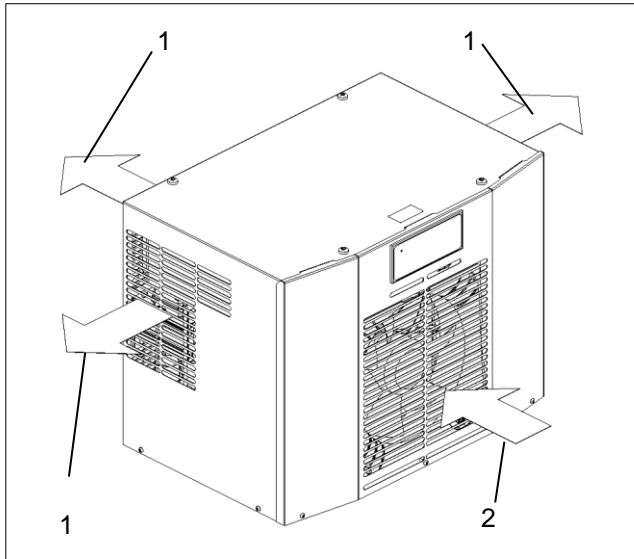


Рис. 1 - Вид спереди, принцип воздушного потока

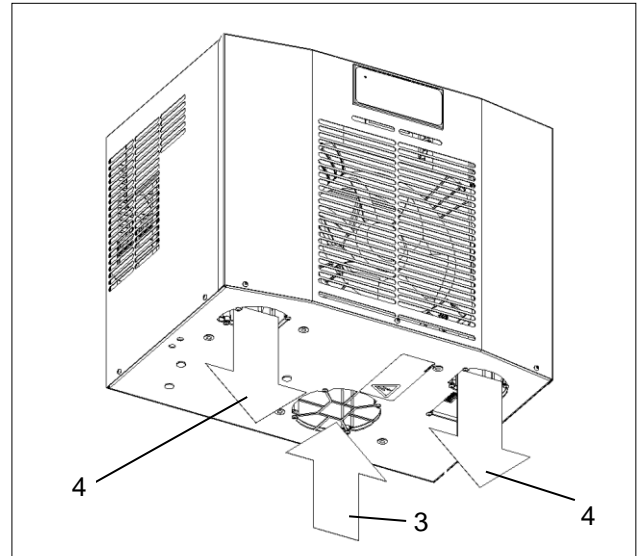


Рис. 2 - Вид снизу, принцип воздушного потока

Поз.	Обозначение	Поз.	Обозначение
1	Выходное отверстие для наружного воздуха	3	Входное отверстие для теплого воздуха
2	Входное отверстие для наружного воздуха	4	Выходное отверстие для холодного воздуха

2.4.2 Опция - рама для быстрой замены

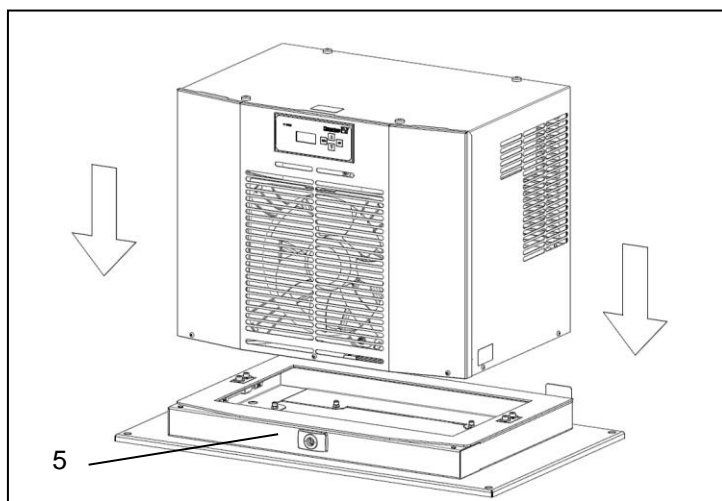


Рис. 3 - Рама для быстрой замены

Монтаж устройств охлаждения DTT с рамой быстрой замены (5) выполняется быстро и без проблем. Гибкость делает замену устройств охлаждения приятной и простой. Отверстие в распределительном шкафу не требуется.

☒ Рамы для быстрой замены, монтируемые с «эффективным вырезом», обеспечивают оптимальную мощность устройства охлаждения при минимальном расходе электроэнергии, смотри - [«эффективный вырез»](#).

2.4.3 Опция - система плоских каналов

ПРЕДУПРЕЖДЕНИЕ

Водяной конденсат в распределительном шкафу может вызывать короткие замыкания

На воздухопроводной системе может образовываться водяной конденсат.

- Регулярно проверять распределительный шкаф на отсутствие водяного конденсата на воздухопроводной системе.
- В случае повреждений устройство сразу же остановить и проинформировать начальника.

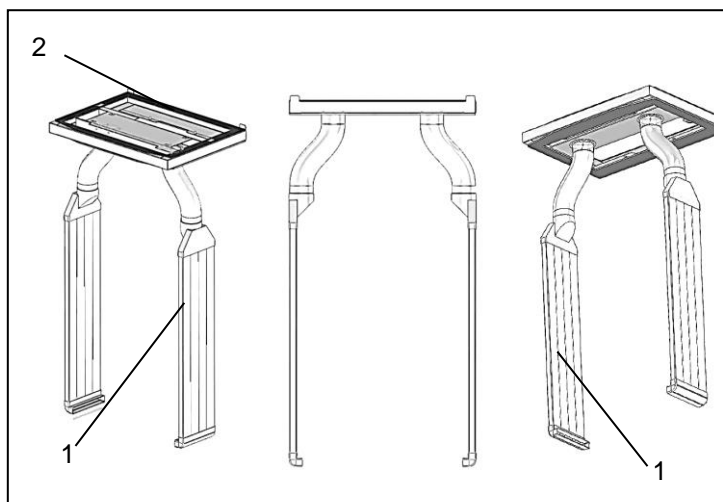


Рис. 4 – Система плоских каналов

Система плоских каналов (1) поддерживает распределение воздуха в компактных распределительных шкафах. Она заботится об оптимальной мощности устройства охлаждения, с согласованным потреблением электроэнергии. Система плоских каналов (1) используется с рамой PAD (2).

☒ Для системы плоских каналов предусмотрены три различные системы каналов PAD:

- Устройства охлаждения DTT 6101/6201 Типоразмер 1 (500 Вт / 1000 Вт): Одноканальная система PAD (3) с одноканальной рамой PAD (4).

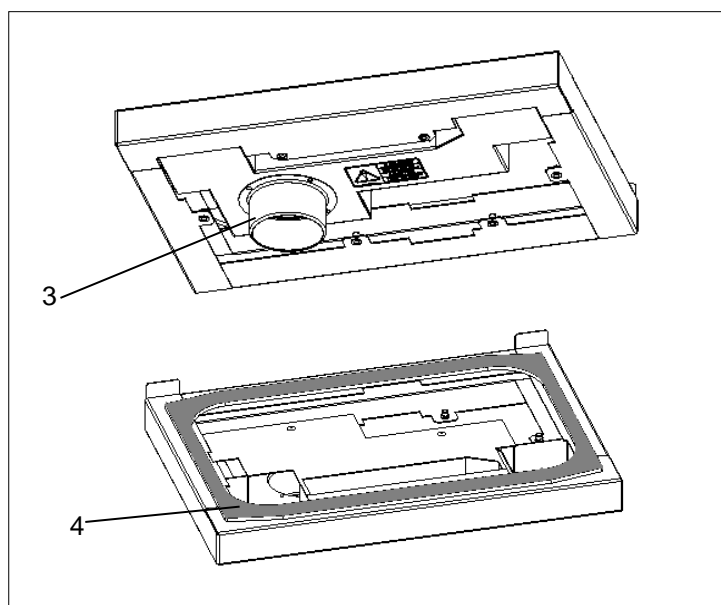


Рис. 5 - Одноканальная система PAD устройств охлаждения DTT 6101/6201

☒ Для системы плоских каналов предусмотрены три различные системы каналов PAD:

- Устройства охлаждения DTT 6301/6401 Типоразмер 2 (1500 Вт / 4000 Вт): Двухканальная система PAD* (5) с двухканальной рамой PAD (6).

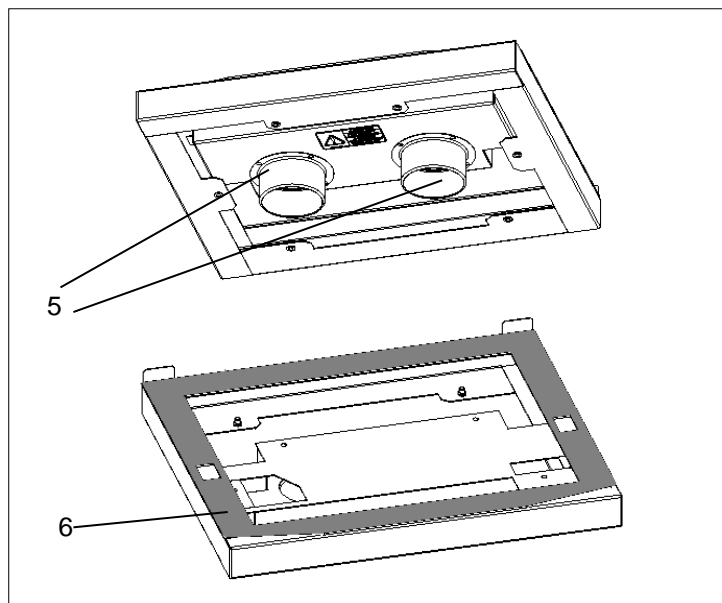


Рис. 6 - Двухканальная система PAD* устройств охлаждения DTT 6301/6401

- Устройства охлаждения DTT 6601/6801 Типоразмер 3 (1500 Вт / 4000 Вт): Двухканальная система PAD* (7) с двухканальной рамой PAD (8).

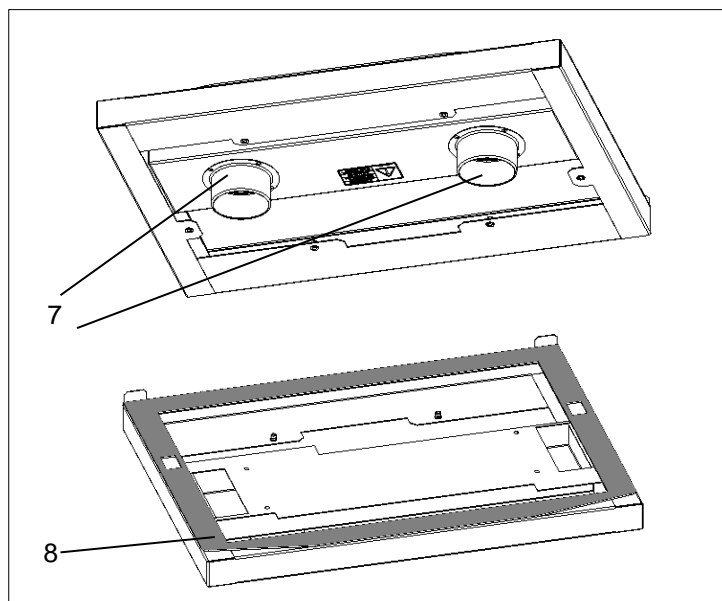


Рис. 7 - Двухканальная система PAD* устройств охлаждения DTT 6601/6801

Для устройств охлаждения DTT требуются следующие рамы PAD и следующая система воздушных каналов PAD:

№	Обозначение	№	Обозначение
18315000005	Рама PAD DTT 6101/6201	18315000000	Рама PAD DTT 6301/6401
18315000001	Рама PAD DTT 6601/6801	18315000001	Система воздушных каналов PAD*

* Для двухканальной системы PAD (5/7) требуется применение двух систем воздушных каналов PAD.

2.4.4 Контроллер

Контроллеры являются блоками регулирования для настройки холодильных функций и рабочих параметров. Они позволяют считывать системные сообщения и диагностические данные. Контроллеры имеют сервисный интерфейс, на котором возможны различные конфигурации. Кроме того имеется подсоединение для сводного отчета об ошибках.

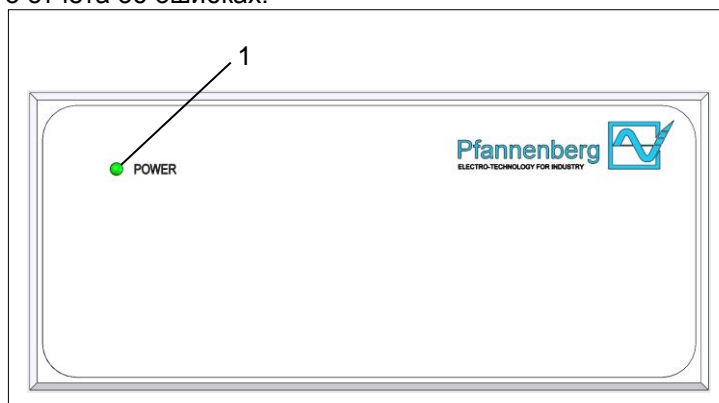


Рис. 8 – Индикация рабочего состояния, стандартный контроллер (SC)

Устройства охлаждения со стандартным контроллером (SC) имеют индикатор с зеленым светодиодом (1). Индикатор находится на кожухе устройства. Непрерывное свечение зеленого светодиода (1), при включенном напряжении питания, показывает режим работы без нарушений. В случае нарушения в работе или неисправности светодиод (1) начинает мигать. Подробная информация о сообщениях об ошибках, смотри [Сообщения об ошибках](#).

2.4.5 DIP-переключатель

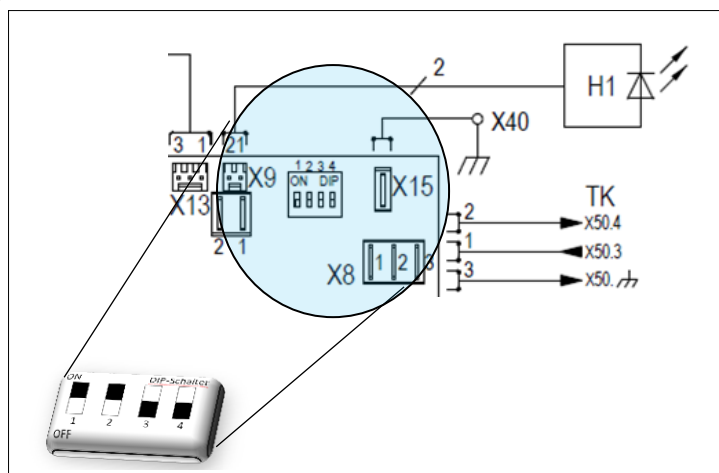


Рис. 9 – DIP-переключатель

- ☒ DIP-переключатель на плате управления позволяет регулировать и управлять заданными значениями и граничными значениями температуры, см [Электрическая схема](#) и [DIP-переключатель](#).
- ☒ Позиция 4 на DIP-переключателе управляет настройкой температурного блока.
Опциональное управление °C на °F (OFF(ВЫКЛ.) = °C / ON(ВКЛ.) = °F).
- ☒ DIP-переключатель находится на контроллере, см [Электрическая схема](#) и [DIP-переключатель](#)
- ☒ Включение и выключение устройств охлаждения фиксирует изменения на DIP-переключателе. При вводе в эксплуатацию настройки DIP-переключателя принимаются.

Настройка значений с завода в состоянии поставки следующая:

- Заданное значение температуры в распределительном шкафу составляет 35 °C.
- Максимальное значение температуры в распределительном шкафу составляет 50 °C.

2.4.6 Принцип работы - холодильный контур

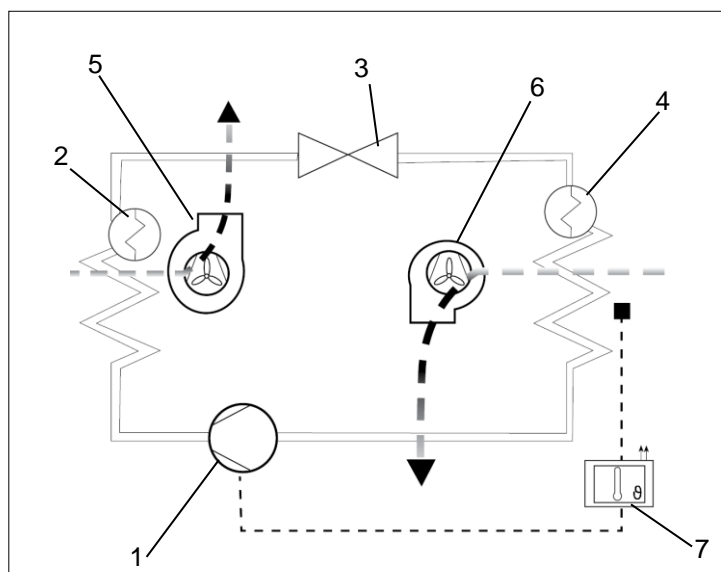


Рис. 10 - Холодильный контур

Поз.	Обозначение	Поз.	Обозначение
1	Компрессор	2	Конденсатор
3	Регулирующий вентиль	4	Испаритель
5	Вентилятор конденсатора (внешний)	6	Вентилятор испарителя (внутренний)
7	Электронное управление с температурным датчиком		

Устройства охлаждения состоят из различных компонентов, смотри рис. Холодильный контур.

- Компрессор (1) сжимает холодильный агент с высоким давлением. Температура повышается.
- В конденсаторе (2) это тепло отдается наружному воздуху. Холодильный агент сжижается.
- Вентилятор конденсатора (5) всасывает воздух из помещения через конденсатор (2) и отдает его в окружающую среду.
- Если холодильный агент проходит через регулирующий вентиль (3), происходит падение давления.
- В испарителе (4) холодильный агент забирает тепло из воздуха внутри шкафа и испаряется. Воздух внутри шкафа охлаждается и из него удаляется влага.
- Вентилятор испарителя (6) всасывает воздух изнутри шкафа через испаритель (4) и отдает его охлажденным в распределительный шкаф.

☒ Устройства охлаждения управляются с помощью температурного датчика (7). Он регистрирует температуру воздуха внутри распределительного шкафа.

2.4.7 Концепция безопасности



ПРЕДУПРЕЖДЕНИЕ

Опасность от измененных предохранительных устройств

Не работающие или дефектные предохранительные устройства ведут к тяжелым авариям.

- Любые изменения на устройстве охлаждения, в частности, предохранительных устройств, запрещены.
- В случае дефектных предохранительных устройств необходимо сразу же вывести устройство охлаждения из эксплуатации и изъять из работы.

- Устройства охлаждения имеют проверенный манометрический выключатель в соответствии с EN 12263. Он реагирует при повышении давления в холодильном контуре автоматическим отключением.
- Вентиляторы и компрессор защищены от перегрузки и перегрева: Например, компрессор защищен от чрезмерных оборотов.

Дополнительная защитная функция (только устройства охлаждения с опцией антифриза):

- В случае опасности обледенения компрессор и вентиляторы отключаются.
- Лишь повторное включение работы позволяет уйти от этой функции отключения.

2.2.8 Управление конденсатом

Указание

Дефектные уплотнения распределительного шкафа ухудшают работу устройства.

- Регулярная проверка уплотнений защищает от сильного образования конденсата.
- Встроенный дверной выключатель снижает образование конденсата в открытом распределительном шкафу.

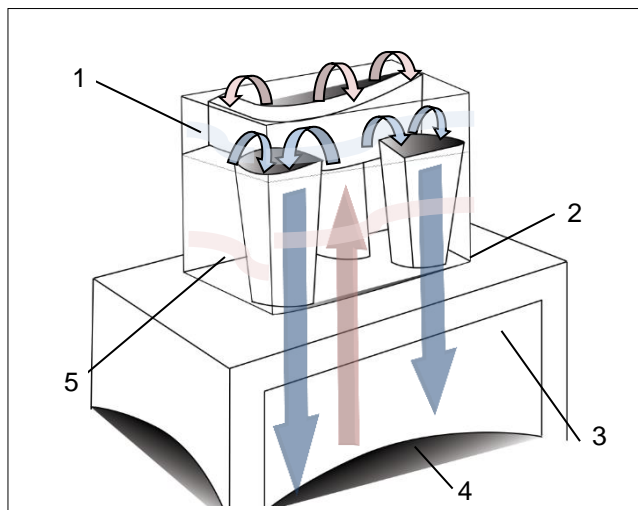


Рис. 11 – Расположение охлаждающих контуров

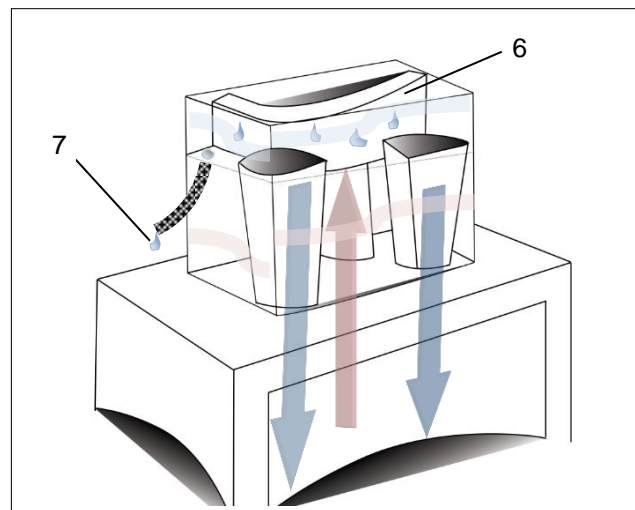


Рис. 12 - Отвод конденсата

- Основным признаком устройств охлаждения DTT является транспозиция охлаждающих контуров. Холодный контур (1) расположен сверху, а теплый контур (5) расположен снизу. Мостик холода (2) к распределительному шкафу (3) не может возникнуть и поэтому внутри распределительного шкафа (4) не образуется конденсат, смотри рисунок охлаждающих контуров.
- Блок испарителя (6) расположен в верхней части устройства охлаждения DTT, поэтому возможен вертикальный отвод водяного конденсата. Водяной конденсат не имеет контакта с распределительным шкафом. Для обеспечения безопасности на устройстве испарения конденсата находится сливной штуцер с отводным шлангом (7).

☒ Образовавшийся конденсат собирается в конденсатосборнике. Его можно приобрести как принадлежность. Для заказа принадлежностей всегда указывайте номер, смотри **Заказ запасных деталей**.

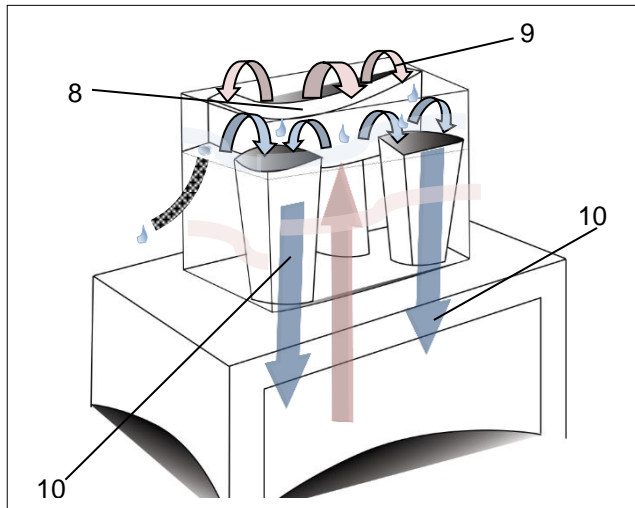


Рис. 13 - Функция испарителя

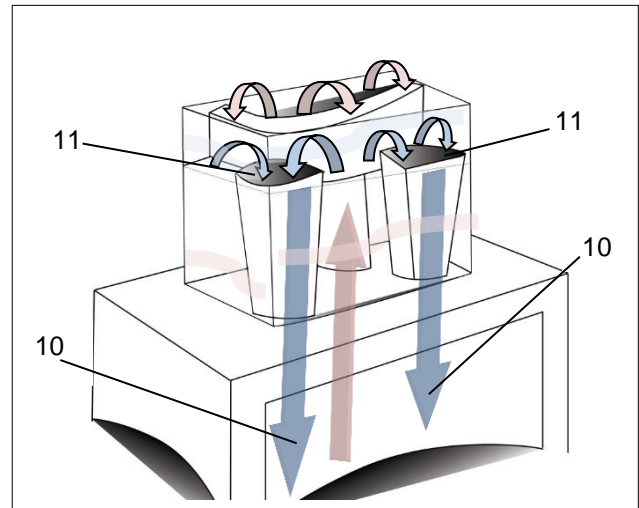


Рис. 14 - Воздушное охлаждение

- Теплый воздух, концентрированно попадающий на испаритель, вызывает водяной конденсат. В устройстве охлаждения DTT теплый воздух (9) распределяется по большой площади на испарителе (8). Сниженная таким образом скорость воздуха препятствует завихрениям, поэтому поток воздуха (10) в направлении распределительного шкафа не содержит конденсата.
- Устройства охлаждения DTT имеют расположенные с двух сторон сопла для выхода воздуха (11) вместо воздуховодов. Эти сопла для выхода воздуха (11) ускоряют холодный воздух (10) и направляют его без конденсата до основания распределительного шкафа, смотри рисунок Воздушное охлаждение.

2.5 Заводская табличка

ПРЕДУПРЕЖДЕНИЕ

Опасность от поврежденных устройств

Несоблюдение данных заводской таблички может привести к тяжелым авариям.

- При установке и техническом обслуживании устройств охлаждения учитывать данные на заводской табличке.

- ☒ Заводская табличка находится на задней стенке корпуса устройства охлаждения.
- ☒ На рисунке показано стандартное исполнение стран-членов ЕС. В других странах исполнение заводской таблички может иметь отклонения.

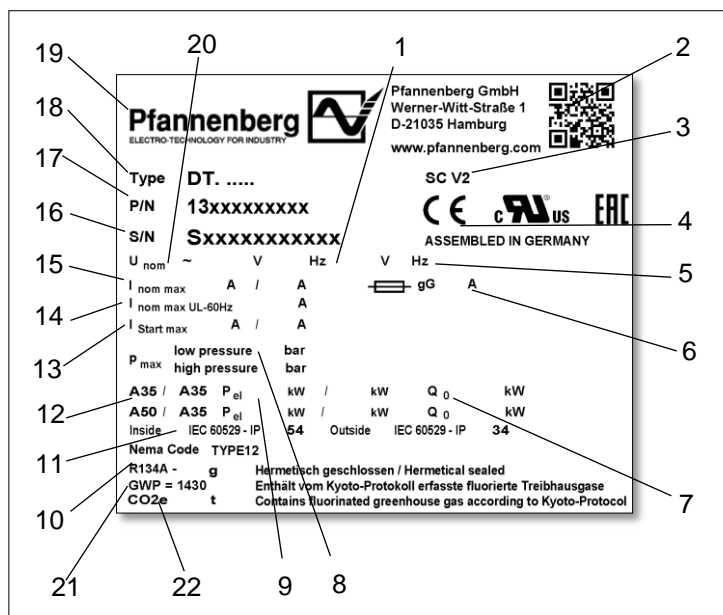


Рис. 15 - Заводская табличка стран-членов ЕС

Поз.	Обозначение	Поз.	Обозначение
1	Частота	2	QR-код
3	Опции	4	Маркировка CE
5	Вид защиты	6	Предохранитель
7	Холодопроизводительность	8	Давление холодильного агента
9	Электрическая мощность	10	Холодильный агент
11	Род защиты	12	Наружные / внутренние окружающие условия
13	Пусковой ток	14	Номинальный ток (UL 60 ГЦ)
15	Номинальный ток	16	Серийный номер
17	Номер изделия	18	Тип устройства
19	Логотип изготовителя	20	Номинальное рабочее напряжение
21	Global Warming Potential – потенциал глобального потепления	22	Эквивалент CO ₂

2.6 Технические данные

2.6.1 Холодильные данные

Обозначение		Модель DTT 6101	Модель DTT 6201
Холодопроизводительность при A35 / A35 * / **	Q ₀	665 Вт	1100 Вт
Холодопроизводительность при A50 / A35 * / **	Q ₀	400 Вт	800 Вт
Тип холодильного агента *		R 134a	
Количество холодильного агента *		400 г	
Заданная температура (заводская настройка)		+35 °C (+95 °F)	
Сообщение о неисправности: Внутренняя температура в распределительном шкафу (заводская настройка)		> +50 °C (+122 °F)	
Температура наружного воздуха		от +15 °C (+59 °F) до +55 °C (+131 °F)	
Внутренняя температура в распределительном шкафу		от +25 °C (+77 °F) до +45 °C (+113 °F)	
Объемный поток воздуха, наружный контур		1970 м³/ч	
Объемный поток воздуха, внутренний контур		590 м³/ч	
Отделение конденсата		Устройство испарения конденсата	
Уровень звукового давления (1 м)		≤ 62 дБ(А)	

2.6.2 Электрические параметры

Обозначение		Модель DTT 6101	Модель DTT 6201
Номинальное рабочее напряжение * / ***		115 В	
Номинальная частота *		60 Гц	
Диапазон функционирования		DIN IEC 60038	
		60 Гц	60 Гц
Потребляемая мощность *	P _{el} A35/A35	452 Вт	655 Вт
Номинальный ток *	I _{nom max}	3,93 А	5,7 А
Пусковой ток *	I _{Start max}	47,6 А	23,8 А

2.6.3 Размеры

Обозначение		Модель DTT 6101	Модель DTT 6201
Высота		451 мм	
Ширина		588 мм	
Глубина		393 мм	
Вес		33 кг	35 кг
Монтажное положение		вертикальное	
Конструкция устройства		Стандарт: стальной лист / пластик	

2.6.4 Прочие данные устройства охлаждения

Обозначение		Модель DTT 6101	Модель DTT 6201
Защита от коррозии		Стандарт: оцинкованный, электростатическое порошковое покрытие (200 °C), Вариант: кожух из нержавеющей стали	
Род защиты		При применении по назначению: IP 54 по отношению к распределительному шкафу (EN 60529). IP 34 по отношению к окружению (EN 60529).	

* Данные на заводской табличке.

** Использование опциональных фильтрующих матов снижает холодопроизводительность.

*** При изменении номинального рабочего напряжения, смотри [Использовать соответствующий входной предохранитель](#).

3 Монтаж и первый ввод в эксплуатацию

3.1 Транспортировка

ПРЕДУПРЕЖДЕНИЕ

Опасность от неконтролируемых движений

Неадекватная фиксация устройства охлаждения может привести к тяжелым авариям.

- Перегрузку разрешается выполнять только обученному этой операции квалифицированному персоналу.
- При транспортировке на грузовом автомобиле или прицепе устройство охлаждения необходимо закрепить надлежащим образом.
- Использовать стяжные ремни только достаточной номинальной прочностью.
- Использовать противоскользящие материалы для фиксации, например, противоскользящий мат.
- При перегрузке с помощью крана не заходить под приподнятые устройства охлаждения и не находиться под ними.

УКАЗАНИЕ

Опасность материального ущерба при транспортировке и выгрузке устройств охлаждения.

- Неадекватная фиксация устройства охлаждения или неконтролируемые движения могут вызвать повреждения.
- Проявлять максимальное внимание при перемещении и транспортировке устройств охлаждения.
- Устройство охлаждения транспортировать только в рабочем положении.

Транспортировка устройств охлаждения выполняется всегда в заводской упаковке. Она состоит из картонного упаковочного ящика, основания, нижней и верхней упругой прокладки.

Транспортировка устройства охлаждения

Условия

- Устройства охлаждения находятся в предусмотренной заводской упаковке.

Требующиеся инструменты и материалы

- Стяжные ремни, при необходимости разгрузочный кран

Порядок действий

- Для транспортировки зафиксировать надлежащим образом с помощью стяжных ремней. Транспортировать всегда в рабочем положении.
- Поднимать устройства охлаждения только за корпус.
- Поднимать устройства охлаждения всегда медленно и равномерно и надежно устанавливать.

⇒ Устройство охлаждения транспортировалось и перегружалось надлежащим образом.

- ⊗ Устройство охлаждения можно также перегружать с помощью рым-болтов М8 или устанавливать на распределительный шкаф. Для этого рым-болты М8 предварительно вернуть в устройство охлаждения, смотри [Смонтировать рым-болты М8](#).

3.2 Хранение

- Не подвергать устройство охлаждения во время хранения воздействию температур выше +70 °С.
- Хранить устройство охлаждения всегда в рабочем положении.
- ⊗ Несоблюдение ведет к утрате гарантии.

3.3 Распаковка



ПРЕДУПРЕЖДЕНИЕ

Опасность несчастных случаев из-за большого собственного веса устройств охлаждения

Неконтролируемые движения устройств охлаждения во время монтажа могут привести к несчастным случаям.

- Используйте подходящие грузоподъемные механизмы и фиксируйте устройства охлаждения от опрокидывания.
- Фиксируйте также смонтированные детали.



ВНИМАНИЕ

Опасность причинения травм острыми кромками

- Устройство охлаждения по производственным причинам может иметь заусенец по кромкам листового материала.
 - При выполнении сервисных работ и монтажа носить перчатки.
-
- При распаковке устройств охлаждения подвергнуть их визуальной проверке на предмет транспортных повреждений. Обратит внимание на неупакованные детали, вмятины, царапины, видимые подтекания масла и т. п.
 - Проверить упаковочный материал перед утилизацией на отсутствие в нем неупакованных функциональных деталей.
 - ☒ О возможных повреждениях незамедлительно проинформировать транспортное предприятие. Учитывать «Указания на случай повреждений».
 - ☒ При обработке гарантийных требований приводить точные данные в отношении дефекта, возможно, сделать фотографии. Дополнительно всегда указывать обозначение типа и серийный номер.
 - ☒ Действуют «Общие условия для поставок и услуг» Центрального объединения предприятий электротехнической промышленности (ZVEI = Zentralverband der Elektrotechnischen Industrie), в самой последней редакции.

3.4 Монтаж



ОПАСНОСТЬ

Опасность для жизни от удара электрическим током

Находящиеся под напряжением устройства и открытые соединительные линии создают опасность поражения электрическим током и могут вызывать тяжелые несчастные случаи.

- Работы над подключениями к электросети разрешается выполнять только обученным специалистам-электрикам.
- Перед монтажом отключить подачу напряжения на все подводящие линии с помощью отдельного предохранителя или главного выключателя и заблокировать от повторного включения.
- Обеспечить отсутствие напряжения на устройстве охлаждения.



ПРЕДУПРЕЖДЕНИЕ

Опасность падения при монтаже устройства на крыше распределительного шкафа

При выполнении монтажных работ на крыше распределительного шкафа существует опасность падения из-за дефектов, отсутствия средств индивидуальной защиты или из-за того, что они не проверены.

- При монтаже все должно быть тщательно спланировано и осторожно выполнено.
- Использовать подходящие безопасные лестницы, которые надежны в отношении опрокидывания.
- Носить индивидуальное защитное снаряжение.



ВНИМАНИЕ

Опасность заземления при монтаже устройства охлаждения

При монтаже имеется опасность заземления между распределительным шкафом и рамой устройства охлаждения.

- Не помещать никакие части тела между рамой и вырезом для устройства.
- Работать осмотрительно и носить перчатки.

3.4.1 Общие требования к монтажу

УКАЗАНИЕ

Опасность повреждения оборудования распределительного шкафа монтажной стружкой

При выполнении вырезов для устройств охлаждения в распределительный шкаф может попасть монтажная стружка.

- Защищать распределительный шкаф от загрязнений при монтаже и использовать защитные укрытия.

Для безопасной и надежной эксплуатации устройств охлаждения обеспечить выполнение следующих общих требований:

- Место установки распределительного шкафа выбрать так, чтобы обеспечивалась достаточная приточная и вытяжная вентиляция устройства охлаждения. Минимальное расстояние между устройствами или до стены должно составлять 200 мм.
- Встроенные элементы в распределительном шкафу не должны препятствовать циркуляции воздуха.
- Зафиксировать распределительный шкаф от опрокидывания.
- Удостовериться, что имеющиеся шарниры могут нести дополнительный вес с устройством охлаждения.
- Монтаж устройства охлаждения может осуществляться с наружным кожухом устройства и без него.
- Место монтажа укрыть от сильного загрязнения.

3.4.2 Выполнить вырезы для монтажа устройства охлаждения DTT

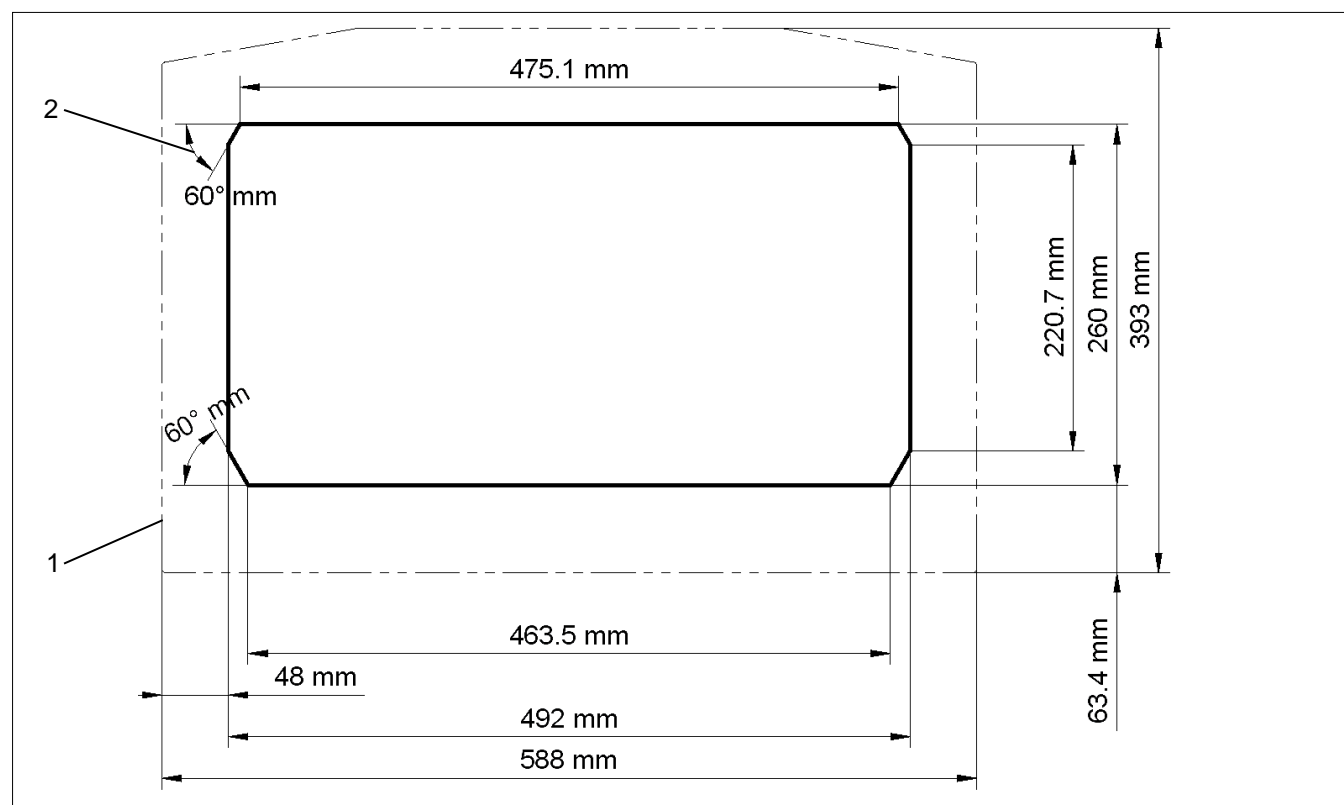


Рис. 16 – Вырез DTT в распределительном шкафу «простой вырез»

Поз.	Обозначение	Поз.	Обозначение
1	Контур устройства	2	Угол выреза 60°

Выполнить вырезы для монтажа устройства охлаждения DTT - «эффективный вырез»

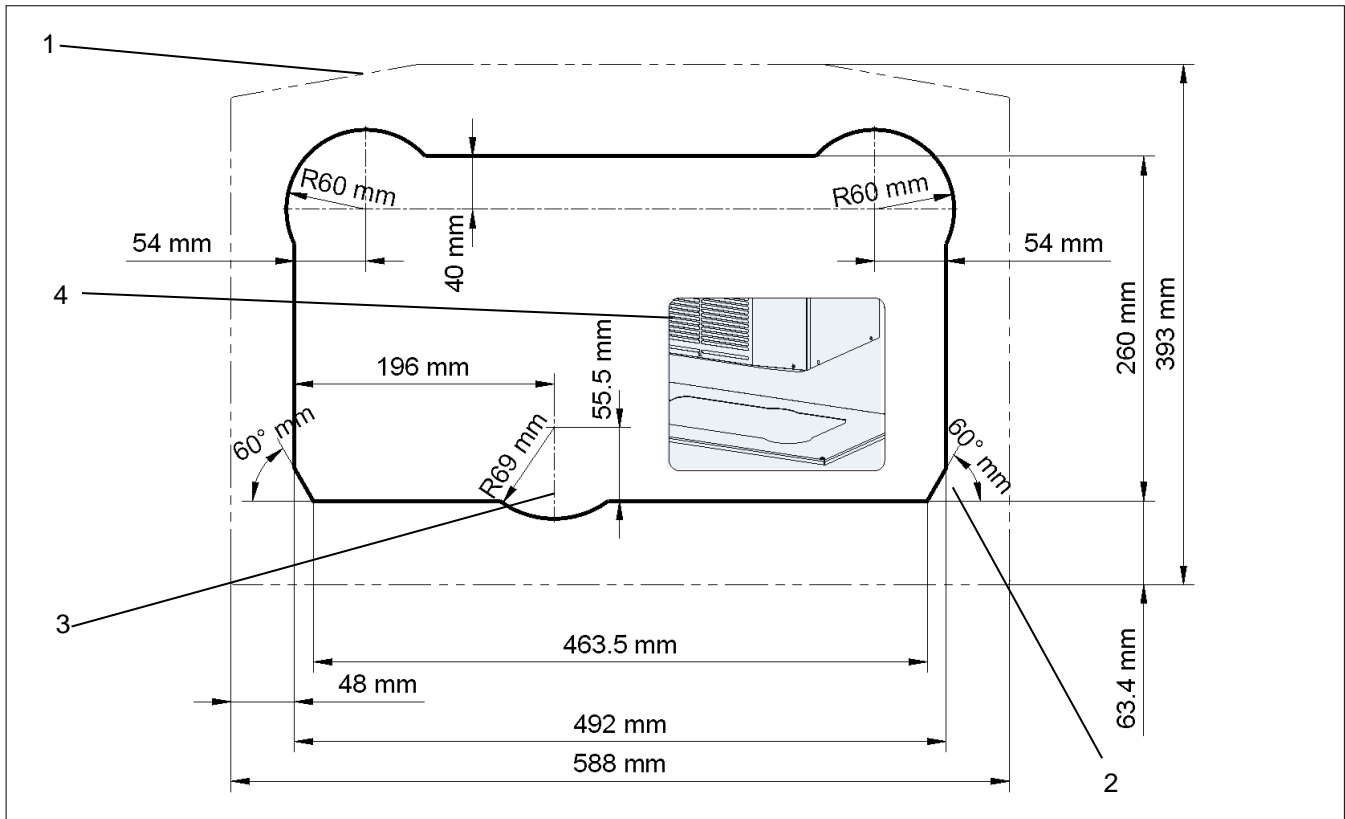


Рис. 17 – Вырез DTT в распределительном шкафу «эффективный вырез»

Поз.	Обозначение	Поз.	Обозначение
1	Контур устройства	2	Угол выреза 60°
3	Линия реза/ глубина шкафа 400 мм (15,75 дюйма)	4	Общий вид: Устройство охлаждения DTT и вырез

☒ Вырез в распределительном шкафу «эффективный вырез» обеспечивает полную мощность устройства охлаждения при минимальном расходе электроэнергии. Кроме того он хорошо подходит для устройств охлаждения с системой плоских каналов, смотри [Система плоских каналов](#).

Выполнить вырезы для устройства охлаждения DTT

Условия

- Все общие требования выполнены, смотри [Общие требования к монтажу](#)
- Устройство не находится под электрическим напряжением.

Требующиеся инструменты и материалы

- пила
- при необходимости фреза для распределительного шкафа
- защитные укрытия

Порядок действий

- Для защиты от стружки выложить распределительный шкаф защитным укрытием.
- Выполнить на распределительном шкафу вырезы и отверстия. Предписанные размеры, смотри рисунок «простой вырез» или - «**эффективный вырез**».
- Удалить с кромок реза заусенцы.
- Удалить из распределительного шкафа стружку и монтажные отходы.

⇒ **Вырезы и отверстия выполнены.**

3.4.3 Смонтировать рым-болты M8

! ПРЕДУПРЕЖДЕНИЕ

Опасность в результате неконтролируемых движений и большого собственного веса устройств
 Ненадлежащая фиксация устройства охлаждения может привести к тяжелым авариям.

- Монтаж разрешается выполнять только обученному этой операции квалифицированному персоналу.
- Не заходить под приподнятые устройства охлаждения и не находиться под ними.
- Используйте подходящие грузоподъемные механизмы и фиксируйте устройства охлаждения от опрокидывания.
- Для подъема устройств использовать ремни с достаточной номинальной прочностью.
- Сразу же фиксируйте смонтированные детали.

! ПРЕДУПРЕЖДЕНИЕ

Опасность несчастного случая в результате ненадлежащего перемещения краном

Перемещение распределительных шкафов со встроенными устройствами охлаждения может привести к несчастным случаям.

- Подъем с помощью рым-болтов M8 разрешается только для устройства охлаждения.
- Удостовериться, что рым-болты и резьба на устройстве не имеют повреждений и деформаций.
- Использовать рым-болты только с достаточной длиной резьбы и проверять надежность их посадки.

- ☒ Устройства охлаждения имеют отверстия с резьбой для ввинчивания рым-болтов M8. Устройства охлаждения с ввинченными рым-болтами M8 можно использовать для перемещения краном.

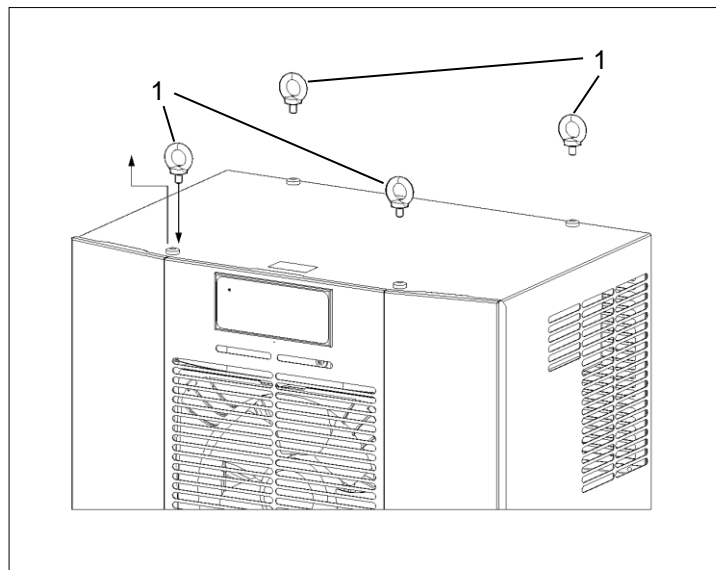


Рис. 18 – Смонтировать рым-болты M8

Условия

- Устройства охлаждения освобождены от предусмотренной заводской упаковки.
- Соблюдать минимальную глубину ввинчивания рым-болтов M8 (1).
- Рым-болты M8 и резьба на устройствах охлаждения не имеют повреждений (коррозии, деформаций).
- Винты кожуха устройства удалены.

Порядок действий

- Полностью вернуть два рым-болта M8 (1) с достаточной глубиной резьбы, смотри рисунок [Смонтировать рым-болты M8](#).
- Проверить надлежащую, крепкую посадку рым-болтов M8 в устройстве охлаждения.

⇒ Рым-болты M8 ввинчены в устройство охлаждения и устройство можно перемещать.

3.4.4 Установка контактного уплотнения и монтаж

ПРЕДУПРЕЖДЕНИЕ

Опасность аварий из-за ненадлежащим образом уложенных уплотнений

Проницаемые уплотнения могут пропускать влагу и вызывать короткие замыкания.

- Прокладывать уплотнение так, чтобы оно уплотняло по отношению к распределительному шкафу.
- При чистке и техническом обслуживании всегда проверять уплотнения.

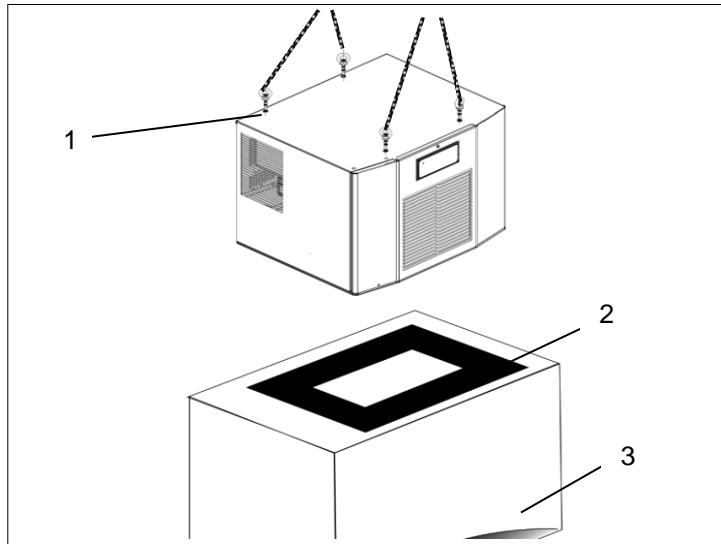


Рис. 19 - Установка контактного уплотнения и монтаж

Установка контактного уплотнения и монтаж устройства охлаждения DTT

Условия

- Вырезы для устройства охлаждения выполнены, смотри рисунок «простой вырез» или « - «эффективный вырез».
- Рым-болты М8 (1) ввинчены в устройство охлаждения, смотри [Смонтировать рым-болты М8](#).
- Устройство охлаждения не находится под электрическим напряжением.

Требующиеся инструменты и материалы

- Контактное уплотнение (2), монтажный инструмент
- Дополнительный комплект: Резьбовые шпильки, винты, гайки, шайбы

Порядок действий

- Наклеить самоклеящееся контактное уплотнение (2) на распределительный шкаф (3).
- ☒ Вставка упрочняющего элемента в монтажную плоскость обеспечивает оптимальную герметизацию между устройством охлаждения и распределительным шкафом.

⇒ Контактное уплотнение установлено и можно монтировать устройство охлаждения.

3.4.5 Монтаж распределительного шкафа

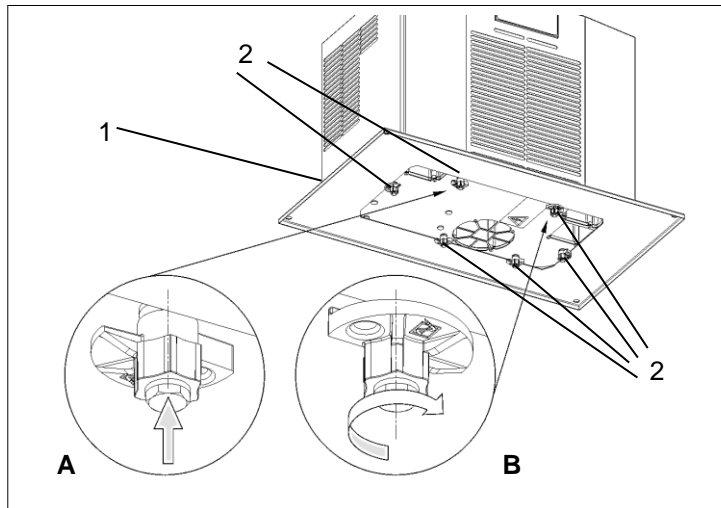


Рис. 20 – Монтаж устройства охлаждения с завертками

Условия

- Рым-болты М8 ввинчены в устройство охлаждения, смотри [Смонтировать рым-болты М8](#).
- Устройство охлаждения надлежащим образом зафиксировано с помощью стяжных ремней.

Требующиеся инструменты и материалы

- Стяжные ремни, при необходимости разгрузочный кран

Порядок действий

- Надлежащим образом зафиксированное устройство охлаждения медленно и равномерно приподнять, смотри рисунок [монтаж устройства охлаждения DTT](#).
- Смонтировать устройство охлаждения горизонтально.
- Устройство охлаждения установить на крышу распределительного шкафа и выставить по отношению к вырезам.
- Удостовериться, что отвод конденсата (1) располагается в самом низком месте.
- Шланг отвода конденсата прокладывать на всем протяжении с уклоном и без перегибов.
- ☒ Шланг отвода конденсата может иметь длину максимум в 3 м.
- ☒ Во время работы регулярно контролировать, правильно ли стекает водяной конденсат.
- Точно выставить устройство охлаждения в вырезе.
- Все шесть заверток (2) закрепить на внутренней стороне распределительного шкафа, смотри рисунок Монтаж устройства охлаждения - выноска А.
- Все шесть заверток (2) на внутренней стороне распределительного шкафа повернуть по отношению к пластине и тем самым прочно смонтировать устройство охлаждения, смотри рисунок Монтаж устройства охлаждения - выноска В.

⇒ Устройство охлаждения размещено на распределительном шкафу и готово к подключению к электрической сети, смотри [Подключение к электросети](#).

3.4.6 Монтаж с рамой для быстрой замены

Рама для быстрой замены обеспечивает максимальную гибкость в демонтаже и монтаже устройств охлаждения.

Благодаря ей замена устройств охлаждения выполняется просто и быстро. Монтажные вырезы и крепежные точки идентичны тем, что при монтаже только устройства охлаждения, смотри рисунок «[простой вырез](#)» или - «[эффективный вырез](#)». Поэтому раму для быстрой замены можно без проблем установить в последующем, смотри [Заказ запасных деталей и принадлежностей](#).

- ☒ Рама для быстрой замены имеет центральный запорный механизм, который гарантирует абсолютно надежное соединение с устройством охлаждения DTT.
- ☒ Выждать фазу разряда в 5 минут для электрических компонентов. Лишь затем открывать устройство.

Подготовка устройства - снять переднюю панель

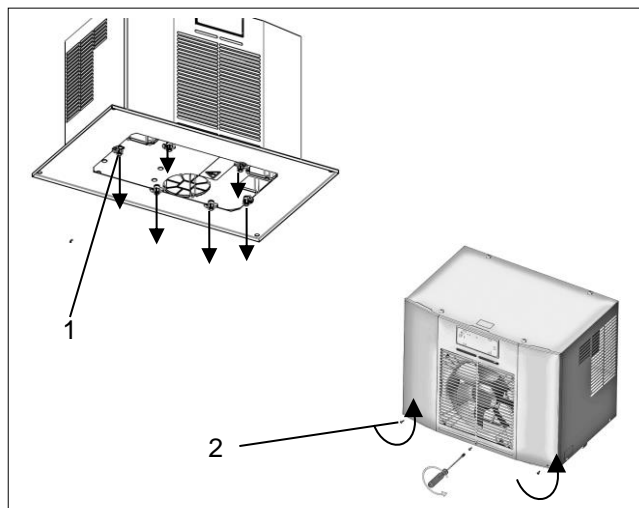


Рис. 21 – Освободить переднюю панель

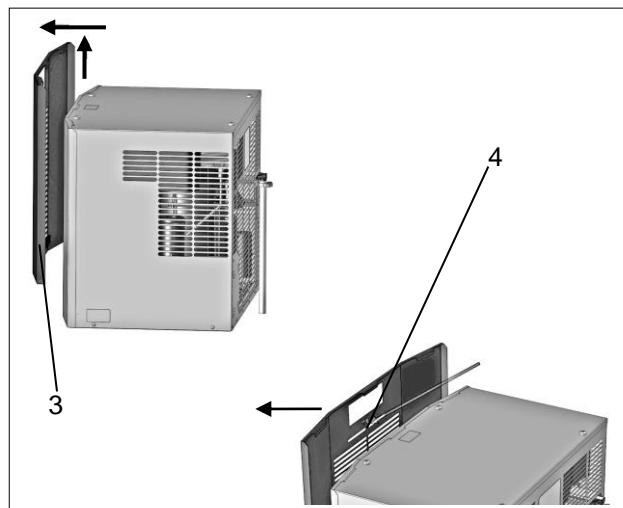


Рис. 22 - Снять переднюю панель

Поз.	Обозначение	Поз.	Обозначение
1	Винты/ завертки (6x)	2	Винты передней панели (3x)
3	Передняя панель	4	Провод заземления

Условия

- Все общие требования монтажа выполнены, смотри [Общие требования к монтажу](#)
- Вырезы для устройства охлаждения выполнены, смотри рисунок «[простой вырез](#)» или - «[эффективный вырез](#)».
- Устройство охлаждения не находится под электрическим напряжением.
- Контактное уплотнение к распределительному шкафу установлено.

Требующиеся инструменты и материалы

- Монтажный инструмент, отвертка
- Дополнительный комплект: Держатель (2x), винты M6x10 мм (4x), шайбы (4x)

Порядок действий

- Освободить шесть винтов (распределительный шкаф/ внутри) с завертками (1).
- ☒ Винты и завертки потребуются позже для монтажа рамы для быстрой замены.
Освободить три винта (2) передней панели. Для освобождения вращать отвертку в направлении против хода часовой стрелки, смотри рисунок Освободить переднюю панель.
- Переднюю панель (3) осторожно поднять вверх.
- Перед снятием передней панели всегда освобождать провод заземления (4).
- Осторожно снять вперед переднюю панель, смотри рисунок Снять переднюю панель.

⇒ *Передняя панель снята.*

Монтаж с рамой для быстрой замены

Подготовка устройства - Снять кожух устройства

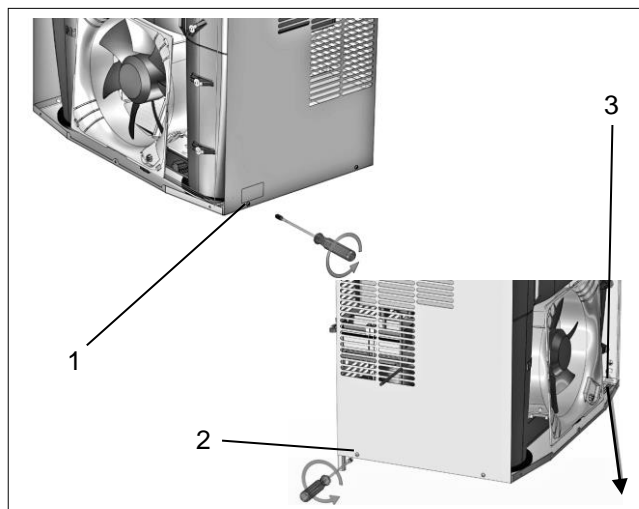


Рис. 23 – Освободить кожух устройства

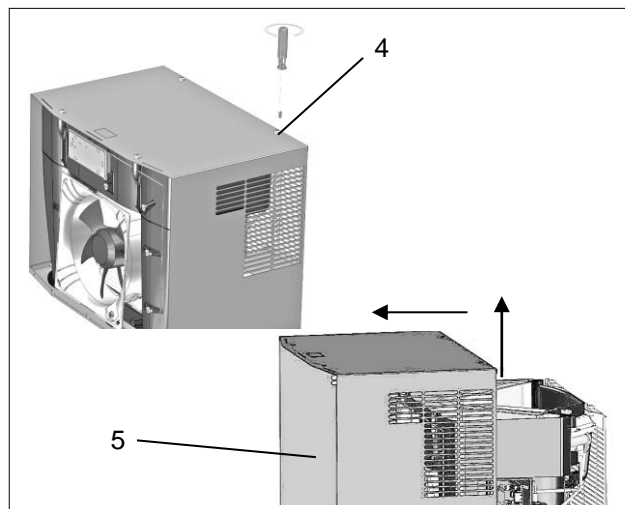


Рис. 24 – Снять кожух устройства

Поз.	Обозначение	Поз.	Обозначение
1	Винты кожуха справа (2x)	2	Винты кожуха слева (2x)
3	Провод заземления	4	Винты кожуха сверху (4x)

Порядок действий

- Освободить два винта на правой стороне устройства (1) и два винта на левой стороне устройства (2).
- Снять провод заземления (3), смотри рисунок Освободить кожух устройства.
- Удалить четыре винта на верхней стороне устройства (4).
- Подвинуть кожух устройства (5) вверх и снять в направлении вперед, смотри рисунок Снять кожух устройства.

⇒ Кожух демонтирован с устройства охлаждения.

Подготовка устройства – Монтаж крепления

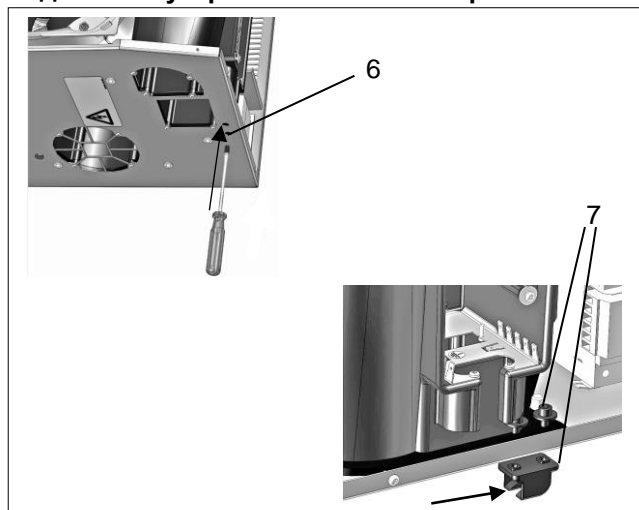


Рис. 25 – Монтаж крепления

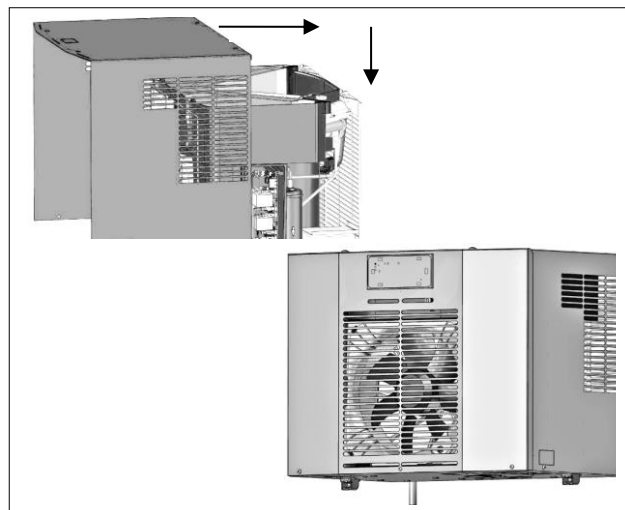


Рис. 26 – Кожух смонтировать повторно

Порядок действий

- Проткнуть изоляцию отверстия держателя (6) с помощью отвертки. Для этого повернуть 2x вправо и 2x влево.
- Смонтировать два держателя (7) с четырьмя винтами (7) и четырьмя шайбами (дополнительный комплект). Отверстия держателей повернуты вперед, смотри рисунок Монтаж крепления.
- Вновь смонтировать кожух, переднюю панель в обратной последовательности.
- Затянуть винты и вставить провода заземления, смотри рисунок Кожух смонтировать повторно.

⇒ Подготовка устройства завершена. Устройство охлаждения готово к монтажу с рамой для быстрой замены.

Монтаж с рамой для быстрой замены

Смонтировать устройство охлаждения на раме для быстрой замены

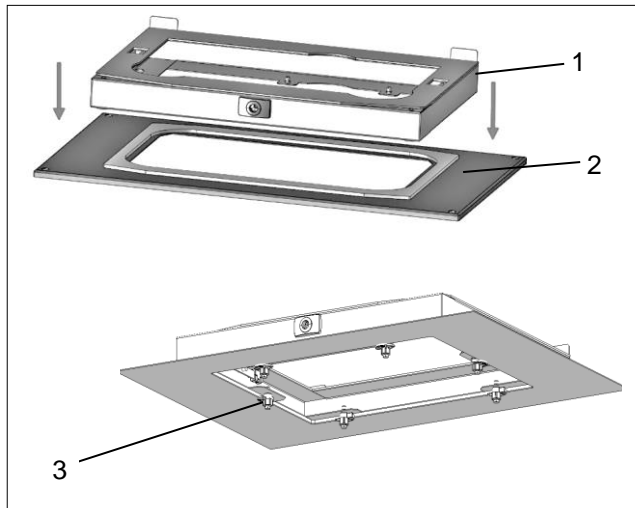


Рис. 27 - Монтаж рамы для быстрой замены на распределительном шкафу

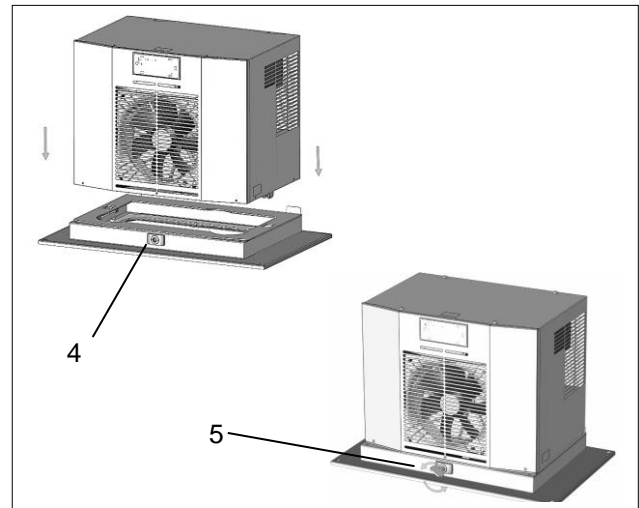


Рис. 28 - Монтаж рамы для быстрой замены на распределительном шкафу / устройства охлаждения

Порядок действий

- Положить раму для быстрой замены (1) на монтажный вырез (2).
- ☒ Монтажные вырезы и крепежные точки идентичны тем, что при монтаже только устройства охлаждения, смотри рисунок «простой вырез» или - «эффективный вырез».
- Закрепить раму для быстрой замены винтами и завертками (3) изнутри на распределительном шкафу, смотри рисунок Монтаж рамы для быстрой замены на распределительном шкафу.
- ☒ При дооснащении использовать винты и завертки, которым ранее было закреплено устройство охлаждения, смотри рисунок Освободить переднюю панель.
- Вставить устройство охлаждения в раму для быстрой замены (4).
- Зафиксировать устройство охлаждения в раме для быстрой замены. Для этого использовать прилагаемый торцовый ключ (5).

⇒ Устройство охлаждения DTT размещено и готово к подключению к электрической сети.

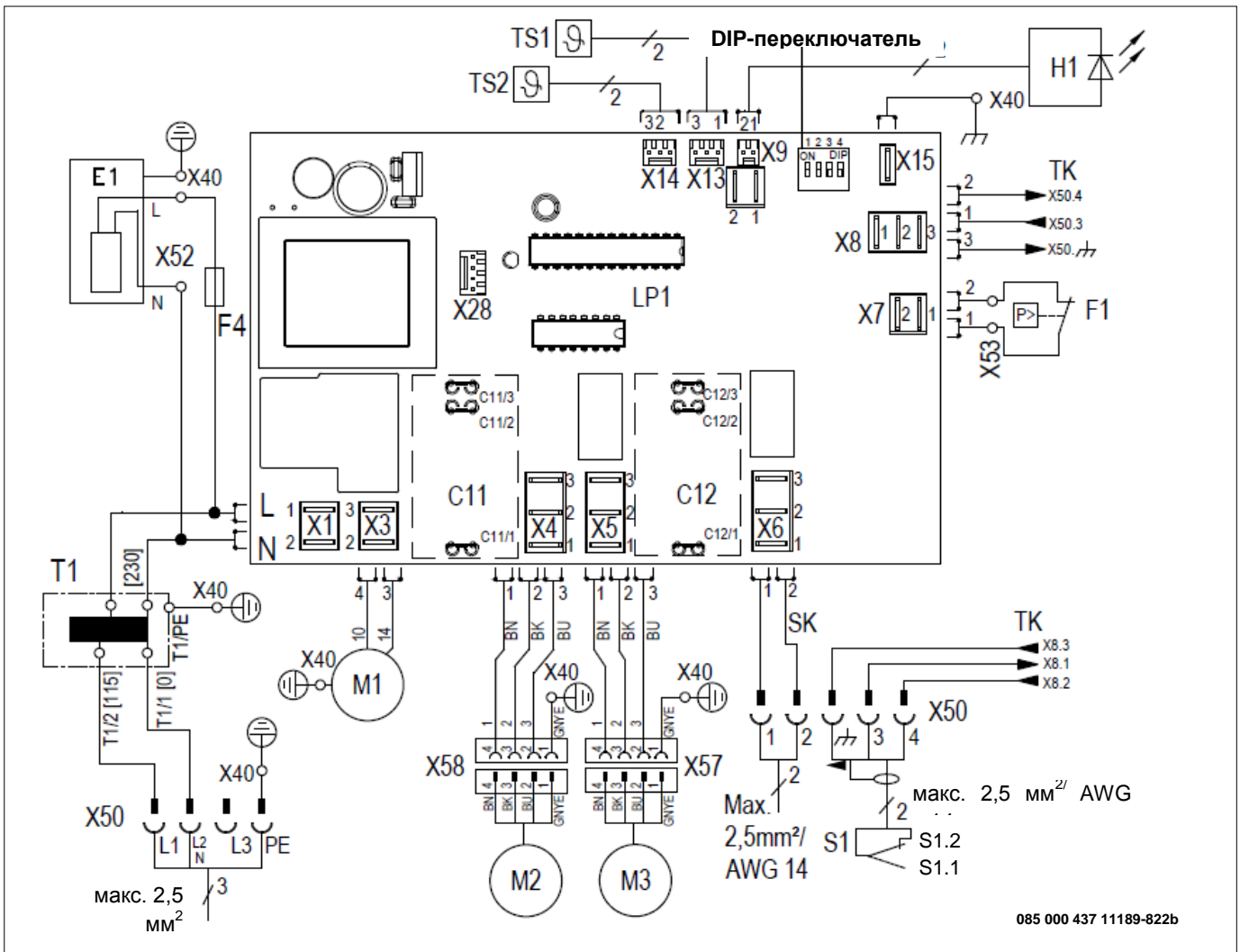
3.5 Подключение к электросети
3.5.1 Электрическая схема стандартного контроллера (SC)



Опасность для жизни от удара электрическим током

Находящиеся под напряжением устройства и открытые соединительные линии создают опасность поражения электрическим током и могут вызывать тяжелые несчастные случаи.

- Работы над подключениями к электросети разрешается выполнять только обученным специалистам-электрикам.
- Перед прокладкой всех электрических соединений удостовериться в отсутствии напряжения на устройстве.



085 000 437 11189-822b

Поз.	Обозначение	Поз.	Обозначение	Поз.	Обозначение
C11	Конденсатор Вентилятор конденсатора (внешний)	C12	Конденсатор Вентилятор испарителя (внутренний)	E1	Устройство испарения конденсата
F1	Прессостат высокого давления	F4	Предохранитель	H1	Светодиод/ индикатор
LP1	Контроллер	M1	Компрессор	M2	Вентилятор конденсатора (внешний)
M3	Вентилятор испарителя (внутренний)	S1	Дверной контакт	S1.1	Дверь открыта
S1.2	Дверь закрыта	SK	Контакт сообщения о неисправности (1,2)	TK	Дверной контакт/ сигнал (3,4)
TS1	Датчик температуры (внутренний)	TS2	Датчик температуры (наружный)	X40/42	Зажимной контакт массы
X50	Зажимной контакт сети + дверной контакт + сообщение о неисправности	X52	Зажимной контакт нагрева Конденсат	X53	Зажимной контакт прессостата высокого давления

3.5.2 DIP-переключатель

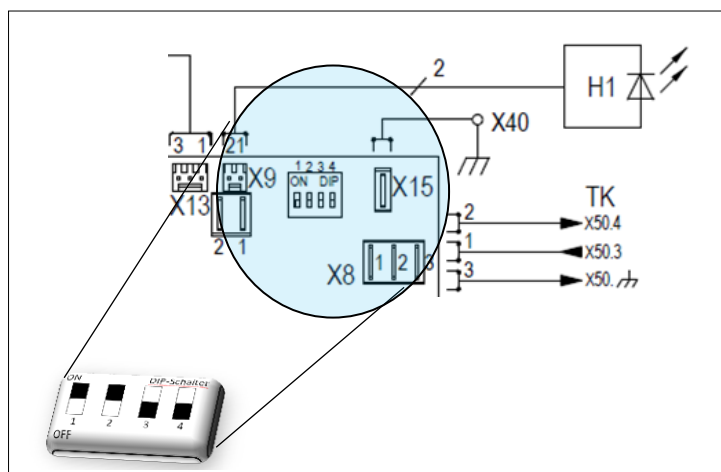


Рис. 29 – DIP-переключатель

DIP-переключатель на плате управления позволяет регулировать и управлять заданными значениями и граничными значениями температуры.

Положение DIP-переключателя (1)			Температура в °C Положение переключателя 4 OFF (ВЫКЛ.) = °C		Температура в °F Положение переключателя 4 ON (ВКЛ.) = °F	
1	2	3	Заданное значение	Граничное значение, макс.	Заданное значение	Граничное значение, макс.
ВЫКЛ.	ВЫКЛ.	ВЫКЛ.	25 °C	45 °C	77 °F	113 °F
ВКЛ.	ВЫКЛ.	ВЫКЛ.	30 °C	45 °C	86 °F	113 °F
ВЫКЛ.	ВКЛ.	ВЫКЛ.	35 °C	45 °C	95 °F	113 °F
ВКЛ.	ВКЛ.	ВЫКЛ.	35 °C	50 °C	95 °F	122 °F
ВЫКЛ.	ВЫКЛ.	ВКЛ.	40 °C	50 °C	104 °F	122 °F
ВКЛ.	ВЫКЛ.	ВКЛ.	40 °C	55 °C	104 °F	131 °F
ВЫКЛ.	ВКЛ.	ВКЛ.	45 °C	55 °C	113 °F	131 °F
ВКЛ.	ВКЛ.	ВКЛ.	45 °C	60 °C	113 °F	140 °F

- ☒ DIP-переключатель находится на контроллере, см [Электрическая схема](#) и [DIP-переключатель](#)
- ☒ Для работы с DIP-переключателем снимите крышку устройства. Снимите крышку отсека, см. [снять переднюю панель](#).

☒ В случае изменений на DIP-переключателе выключить устройство охлаждения. При следующем вводе в эксплуатацию новые настройки DIP-переключателя принимаются.

Настройка значений с завода в состоянии поставки следующая:

- Заданное значение температуры в распределительном шкафу составляет 35 °C.
- Максимальное значение температуры в распределительном шкафу составляет 50 °C.

3.5.3 Дверной выключатель



ПРЕДУПРЕЖДЕНИЕ

Опасность от подключения постороннего напряжения на вход дверного контакта

Постороннее напряжение может привести к тяжелым несчастным случаям.

- Запрещается подключать постороннее напряжение на вход для дверного контакта.
- Вход/дверной контакт подает для дверного выключателя малое напряжение (< 20 В, 20 мА).

Установка дверного выключателя повышает безопасность и препятствует повышенному выпадению конденсата.

☒ Если дверной выключатель не подключен, то соединительные контакты (S1) всегда переключать.

Установить дверной выключатель

Условия

- Устройство охлаждения не находится под электрическим напряжением.

Порядок действий

- Дверной выключатель соединяется с контактным выводом S1, смотри [Подключение к электросети](#) или электрическую схему в крышке корпуса.
- На дверной контакт из устройства охлаждения подается малое напряжение, <20 В, 20 мА.
- Подсоединить экран с одной стороны к зажиму для заземления.
- Во избежание воздействия помех использовать экранированный провод с витыми парами.
- Если экранированные провода не используются, удостовериться, что в непосредственной близости не находятся источники помех. Источниками помех являются: Линии электропитания и компоненты с повышенным электромагнитным излучением, к ним относятся, например, преобразователи частоты или электроприводы.

⇒ Дверной выключатель подсоединен. При открывании распределительного шкафа двигателя отключаются.

3.5.4 Подсоединение к электросети

ПРЕДУПРЕЖДЕНИЕ

Опасности от неправильных проводов

Неправильное поперечное сечение проводов ведет к перегреву провода. Подгорающая изоляция может вызвать пожар.

- Поперечное сечение провода (4) соответствует необходимой мощности при силе тока и составляет 0,5 – 2,5 мм² или от AWG 20 до AWG 14 (американский стандарт размеров проводов).

ОПАСНОСТЬ

Электрическая дуга может вызывать опасные удары электрическим током и ожоги.

При разъединении и соединении штекерных разъемов подключения к сети под нагрузкой или под напряжением может возникать электрическая дуга, опасные напряжения и удары электрическим током.

- Никогда не вставлять и не извлекать штекерные разъемы подключения к сети под нагрузкой или под напряжением.
- Работы на штекерных соединителях выполнять только при достаточном освещении.
- Всегда выключать линейный защитный выключатель и блокировать от повторного включения.

ОПАСНОСТЬ

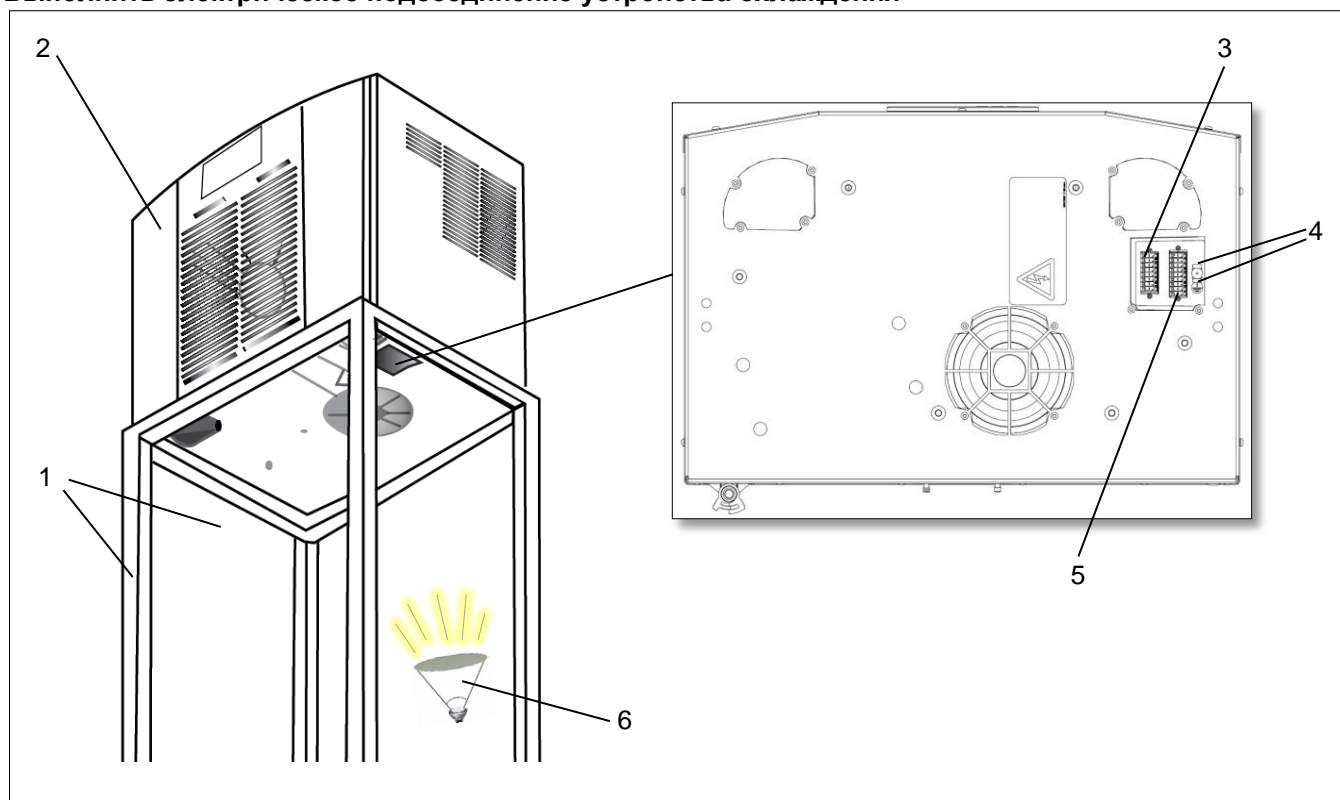
Опасность для жизни от удара электрическим током

Неподсоединенные или неправильно установленные системы защитного заземления могут создавать опасные напряжения и удары электрическим током и вызывать тяжелые несчастные случаи.

- Работы над подключениями к электросети разрешается выполнять только обученным специалистам-электрикам.
- Выполнять системы защитного заземления в соответствии с DIN EN 60204-1, разд. 8.2.
- Каждый корпус электрического оборудования должен быть соединен с системой защитного заземления.
- Если электрическое оборудование устанавливается на кожухе, дверях или верхних панелях, то систему защитного заземления никогда не прерывать.
- Если снимаются детали, например, при выполнении работ по техническому обслуживанию, удостовериться, что система защитного заземления для остальных деталей не прервана.

Для обеспечения безопасной и надежной эксплуатации устройств охлаждения выполнить следующие общие требования:

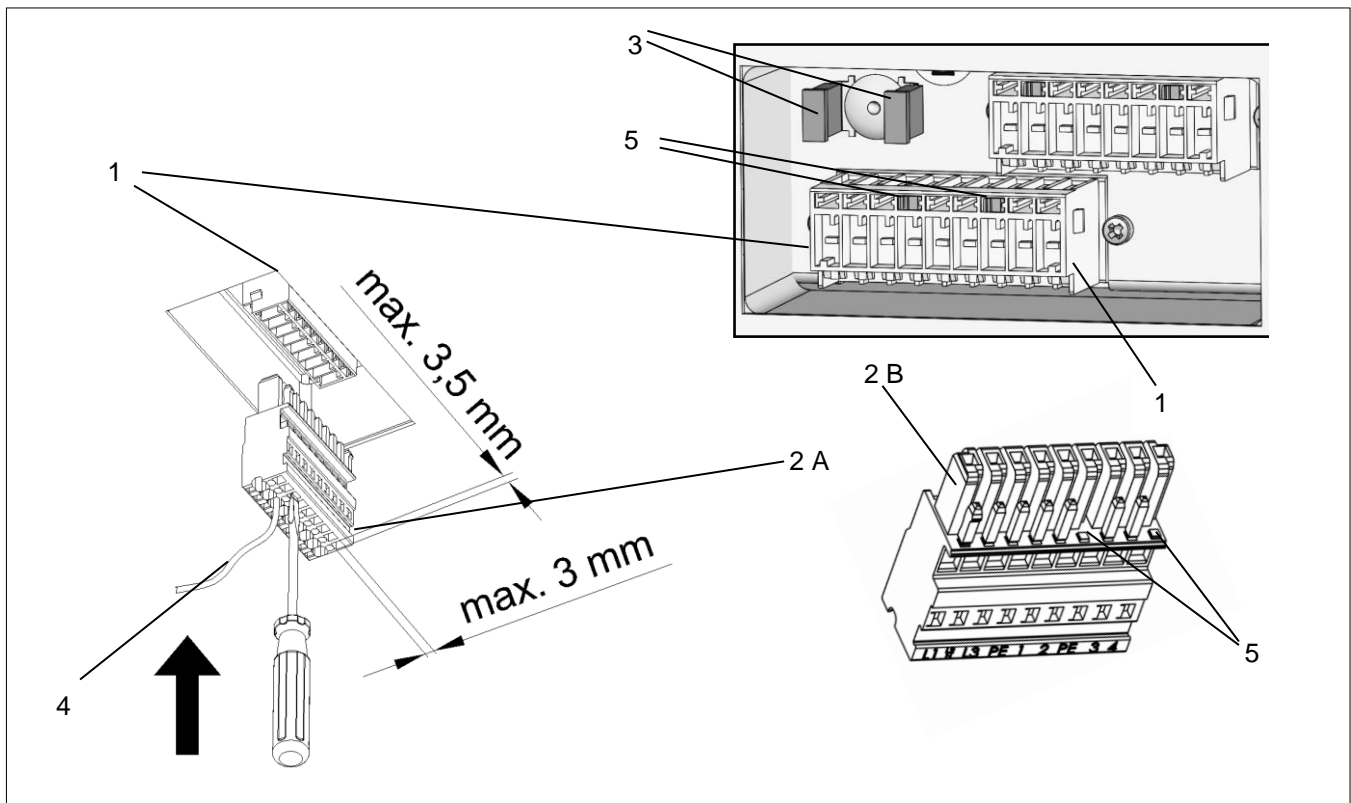
- Запрещено предвключение регулирования температуры со стороны подачи питания.
- В качестве защиты провода предвключать указанный на заводской табличке предохранитель, смотри [Заводская табличка](#) и [Использовать соответствующий входной предохранитель](#).
- Удостовериться, что данные на заводской табличке по номинальным значениям соответствуют имеющимся значениям напряжения и частоты сети, смотри [Заводская табличка](#).
- Устройство охлаждения всегда подключать к сети через устройство отключения (выключатель/контактор).
- ☒ Устройство отключения должно иметь зазор между контактами в 3 мм. Устройство отключения монтирует заказчик.

Выполнить электрическое подсоединение устройства охлаждения

Рис. 30 – Подготовка подключения устройства охлаждения

Поз.	Обозначение	Поз.	Обозначение
1	распределительный шкаф	2	Устройство охлаждения DTT
3	Штекерный разъем датчика температуры	4	Стержень заземления
5	Подсоединение для штыревого разъема	6	Монтажная лампа

Условие

- Все общие требования для безопасной и надежной эксплуатации обеспечены, смотри [Подсоединение к электросети](#)
- Устройство охлаждения не находится под электрическим напряжением.
- Рабочая зона в распределительном шкафу дополнительно и в достаточной мере освещена монтажной лампой (6).
- Стержни заземления (4) снабжены заводскими защитными колпачками.

Выполнить электрическое подсоединение устройства охлаждения

Рис. 31 - Штекерное соединение устройства охлаждения

Поз.	Обозначение	Поз.	Обозначение
1	Подсоединение для штыревого разъема	2	Подсоединение для разъема с подпружиненными контактами (B) Клемма с пружинным зажимом - макс. 3,5 x 3,0 мм(A)
3	Стержень заземления	4	Провод - Ø 0,5 – 2,5 мм ²
5	специальных кодовых ключей		

☒ Защитные провода в кабеле для подсоединения к сети не являются проводами для уравнивания потенциалов.

Порядок действий

- Подсоединить провод (4) согласно электрической схеме к разъему с подпружиненными контактами/ клеммой с пружинным зажимом (2B/A)/(дополнительный комплект), смотри [Подключение к электросети](#).
 - Для электрического соединения вставить отвертку в клемму с пружинным зажимом (2A) и подсоединить провода (4) с разъемом с подпружиненными контактами (2B) к устройству охлаждения.
 - ☒ Прочно вставить отвертку в клемму с пружинным зажимом (2A). Никогда не вращать, это повреждает клемму с пружинным зажимом (2A).
 - Вставить подсоединение для разъема с подпружиненными контактами (2B) в подсоединение для штыревого разъема (1).
 - ☒ Подсоединение для разъема с подпружиненными контактами (2B)/ Подсоединение для штыревого разъема(1) защищен от неправильного подсоединения с помощью специальных кодовых ключей(5).
 - Удалить защитные колпачки со стержней заземления (3).
 - Подсоединить провод заземления.
 - ☒ Перед включением удостовериться, что напряжение сети соответствует входному предохранителю, смотри [Подключение к электросети](#).
- ⇒ *Электрическое подсоединение устройства охлаждения выполнено.*

3.5.5 Использовать соответствующий входной предохранитель /опции трансформатора

- ☒ Только устройства охлаждения с номинальным рабочим напряжением 400 В / 460 В могут опционально подсоединяться к другому напряжению сети.
- ☒ Устройства охлаждения с 230 В / 115 В не имеют опций трансформатора. Тем самым подбор входного предохранителя не требуется.

3.5.6 Индикатор общей неисправности

- Для подсоединения индикатора общей неисправности предусмотрены для контакта. Они отмечены идентифицирующим обозначением SK, смотри [Подключение к электросети](#).
 - Контакт индикатора неисправности имеет нулевой потенциал.
- ☒ Удостовериться, что контакт будет нагружаться максимально 230 В, 1 А.

4 Управление

4.1 Общие функции

УКАЗАНИЕ

Опасность повреждения устройства охлаждения

Работа без кожуха устройства препятствует достаточной подаче воздуха к конденсатору и ведет к ограничению предусмотренной функции нагрева.

➤ Эксплуатировать устройство охлаждения только с установленным кожухом устройства.

Стандартный контроллер (SC) имеет индикатор с зеленым светодиодом (1). С помощью DIP-переключателя (4) можно настраивать различные заданные температуры в распределительном шкафу, а также верхние граничные температуры. Когда возникает ошибка, зеленый светодиод (1) мигает.

- Когда работы по монтажу и электропроводке завершены, включить подачу тока на устройство охлаждения.
- Устройство охлаждения начинает работать и светодиод (1) индикатора переключается на непрерывный зеленый свет.

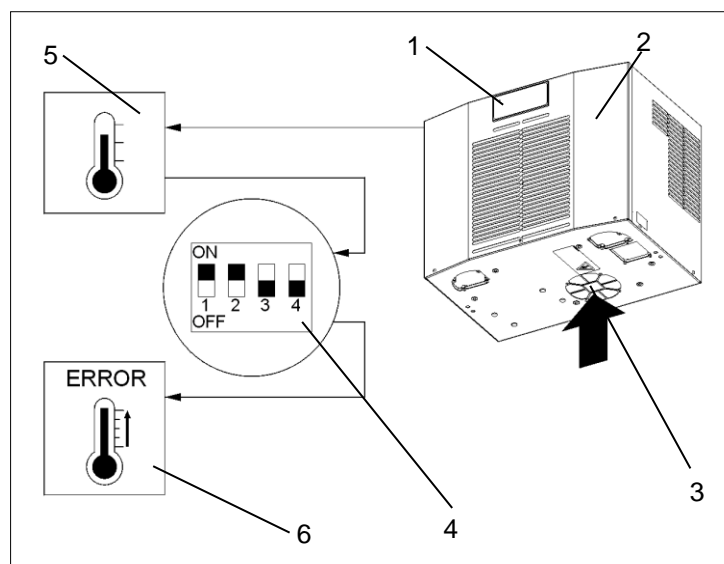


Рис. 32 - Работа электронного управления

- После подачи напряжения электропитания и при закрытой двери устройства работают непрерывно.
 - ☒ Исключение: Режим энергосбережения и опция антифриза.
- Устройство охлаждения (2) оснащено электронным управлением. Датчик температуры (5) регистрирует температуру засасываемого воздуха изнутри распределительного шкафа (3).
- Различные заданные температуры в распределительном шкафу, а также верхние граничные температуры устанавливаются с помощью DIP-переключателя (4), смотри [DIP-переключатель](#).
- Выход за нижнюю и верхнюю граничную температуру ведет к выдаче сообщения о неисправности (6).
- Зеленый светодиод (1) при сообщении о неисправности мигает.
- При стандартном контроллере (SC) считывание системных сообщений или информации об ошибках возможно только через USB-адаптер, конфигурационным ПО ECoolPLANT 2.X, USB-драйвером.
 - ☒ ПО ECoolPLANT 2.X можно получить в виде бесплатной загрузки с интернет-страницы: <https://www.pfannenberg.com/>.
 - ☒ Соответствующее руководство по применению ПО ECoolPLANT находится [ЗДЕСЬ](#) и [My Pfannenberg](#).
- ☒ Окружающие условия и температуры внутри распределительного шкафа должны соответствовать предписанным техническим данным, смотри [Технические данные](#).
- ☒ Окружающая температура должна быть ниже 55 °С, смотри [Принцип работы-воздушный поток](#).

4.2 Работа устройства охлаждения

Указание

Конденсат может повредить электронику в распределительном шкафу.

Внутренняя температура ниже точки росы или дефектные уплотнения распределительного шкафа ведут к чрезмерному выпадению конденсата.

- Регулярная проверка уплотнений защищает от сильного образования конденсата.
- Обеспечить свободный отвод образующегося конденсата.

- После подачи напряжения электросети устройство переходит в пусковой/тестовый режим или непосредственно в рабочий режим. Какой режим включается, зависит от оснащения контроллера.
- В рабочем режиме устройство охлаждения при необходимости переходит в режим охлаждения. Это происходит в зависимости от достижения или недостижения температурного порога переключения (T_{soll}).
- ☒ Режим охлаждения отключается, когда температура становится ниже температурного порога переключения (T_{soll}). Режим охлаждения продолжается, когда температурный порог переключения (T_{soll}) еще не достигнут.
- ☒ Вентилятор испарителя (внутренний), вентилятор конденсатора (внешний), а также компрессор отключаются, когда открывается дверь.

Рабочие условия

- Напряжение электросети должно быть в пределах указанного значения, смотри [Технические данные](#).
- ☒ Допускается отклонение в $\pm 10\%$.
- Номинальная частота должна быть в пределах ± 3 Гц от указанного значения.
Температура наружного воздуха должна быть ниже 55 °С. Другие опции, смотри [Технические данные](#).
- ☒ Устройство охлаждения использовать только так, чтобы указанная холодопроизводительность могла покрывать фактическую потребность.
- ☒ Разрешается использовать только указанный холодильный агент.

УКАЗАНИЕ

Запасные детали не от изготовителя могут повредить устройство

Внутренняя температура ниже точки росы или дефектные уплотнения распределительного шкафа ведут к чрезмерному выпадению конденсата.

- Для безопасной и надежной работы использовать только специально согласованные детали изготовителя.

- ☒ Номера запасных деталей фирмы Pfannenberg, смотри [Заказ запасных деталей и принадлежностей](#).

4.3 Сервисный интерфейс



ОПАСНОСТЬ

Опасность для жизни от удара электрическим током

Находящиеся под напряжением устройства и открытые соединительные линии создают опасность поражения электрическим током и могут вызывать тяжелые несчастные случаи.

- Работы над подключениями к электросети разрешается выполнять только обученным специалистам-электрикам.
- Перед прокладкой всех электрических соединений удостовериться в отсутствии напряжения на устройстве.

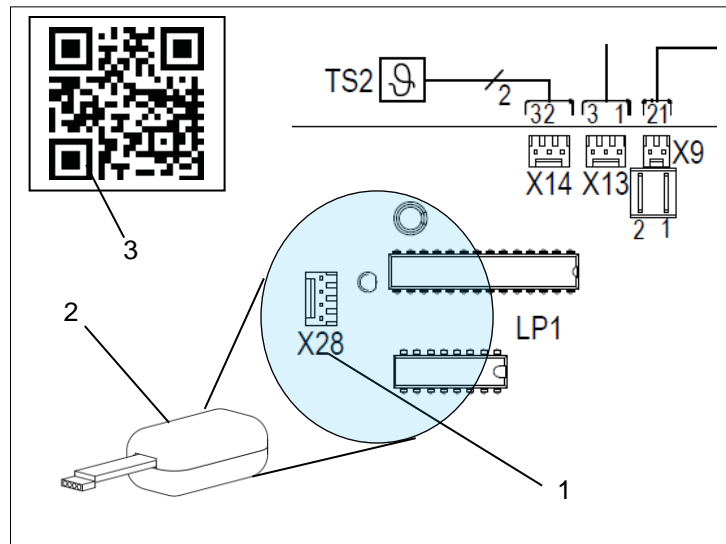


Рис. 33 - Сервисный интерфейс

- Сервисный интерфейс (1) позволяет изменять рабочие параметры. Он установлен внутри устройства охлаждения DTT, поэтому для соединения с USB-адаптером необходимо снимать кожух устройства.
- Демонтаж кожуха устройства, смотри [снять переднюю панель](#).
- Разъем (1) для USB-адаптера расположен на плате контроллера. Он отмечен на электрической схеме идентифицирующим обозначением X28.
- ⊗ Мигание красного светодиода на плате контроллера не является индикацией неисправности или сообщением об ошибке. Красный светодиод показывает, что устройство охлаждения находится под напряжением.
- Для изменения рабочих параметров потребуются USB-адаптер (2) и конфигурационное ПО ECoolPLANT 2.X, включая USB-драйвер.
- USB-адаптер позволяет выполнить соединение с компьютером, который работает с конфигурационным ПО ECoolPLANT 2.X. Подробное описание применения приведено в соответствующем руководстве по применению ПО ECoolPLANT 2.X.
- После использования USB-адаптер (2) удалить из устройства охлаждения. Сервисный интерфейс (1) предусмотрен только для временного обмена данными, например, чтобы считать системные сообщения. Его постоянная работа запрещена.
- ⊗ USB-адаптер можно приобрести как принадлежность, смотри [Заказ запасных деталей и принадлежностей](#).
- ⊗ ПО ECoolPLANT (3) можно получить в виде бесплатной загрузки с интернет-страницы: <https://www.pfannenberg.com/> -QR-код (3).
- ⊗ Соответствующее руководство по применению ПО ECoolPLANT находится [ЗДЕСЬ](#) и [My Pfannenberg](#).

4.4 Сообщения об ошибках

В устройствах со стандартными контроллерами номера ошибок не отображаются: С помощью ПО ECoolPLANT можно считать номера ошибок на компьютере.

☒ Мигание красного светодиода на плате контроллера не является индикацией неисправности или сообщением об ошибке. Красный светодиод показывает, что устройство охлаждения находится под напряжением.

Ошибка №	Неисправность	Поведение устройства	Возможные причины	Меры по устранению
Er00	<ul style="list-style-type: none"> • Светодиод: • Компрессор: • Вентилятор испарителя (внутренний): • Вентилятор конденсатора (внешний): • Контакт сообщения о неисправности: 	Мигает ВЫКЛ. ВЫКЛ. ВЫКЛ. Закрыто	<ul style="list-style-type: none"> • Дверной контакт: • Шлейф дверного контакта разомкнут. 	<ul style="list-style-type: none"> ▪ Закрыть дверь. ▪ Подсоединить дверной выключатель. ▪ Переключить дверной контакт. ▪ Проверить разводку.
Er01	<ul style="list-style-type: none"> • Светодиод: • Компрессор: • Вентилятор испарителя (внутренний): • Вентилятор конденсатора (внешний): • Контакт сообщения о неисправности: 	Мигает ВЫКЛ. ВКЛ. ВЫКЛ. Открыто	<ul style="list-style-type: none"> • Сработал прессостат: • В холодильном контуре создано слишком высокое давление. Устройство охлаждения не может отводить тепло из холодильного контура. 	<ul style="list-style-type: none"> ▪ Дать устройству остыть. ▪ Очистить ламели теплообменника (внутренние/внешние). ▪ Конденсатор- Проверить работу вентилятора (внешнего).
Er04	<ul style="list-style-type: none"> • Светодиод: • Компрессор: • Вентилятор испарителя (внутренний): • Вентилятор конденсатора (внешний): • Контакт сообщения о неисправности: 	Мигает ВЫКЛ. ВЫКЛ. ВЫКЛ. Открыто	<ul style="list-style-type: none"> • Последовательность фаз/ выпадение фазы: • Выпадение, по меньшей мере, одной фазы или неправильная последовательность фаз (только при устройствах охлаждения на трехфазном токе с ротационным компрессором с катящимся поршнем-ротором). 	<ul style="list-style-type: none"> ▪ Проверить направление вращения поля - (требуется поле правого вращения). ▪ Все фазы должны иметь номинальное рабочее напряжение.

Ошибка №	Неисправность	Поведение устройства	Возможные причины	Меры по устранению
Er05	<ul style="list-style-type: none"> Светодиод: Компрессор: Вентилятор испарителя (внутренний): Вентилятор конденсатора (внешний): Контакт сообщения о неисправности: 	Мигает ВКЛ. ВКЛ. ВКЛ. Открыто	<ul style="list-style-type: none"> Неисправен датчик 1 (TS1). 	<ul style="list-style-type: none"> В соответствии с типом устройства заменить датчик 1 (припаяв на плате контроллера) или всю плату контроллера.
Er07	<ul style="list-style-type: none"> Светодиод: Компрессор: Вентилятор испарителя (внутренний): Вентилятор конденсатора (внешний): Контакт сообщения о неисправности: 	Мигает ВКЛ. ВКЛ. ВКЛ. Открыто	<ul style="list-style-type: none"> Датчик 1, максимум: Достигнуто или превышено максимальное значение температуры в распределительном шкафу «Lit⁻» (индикатор). Устройство охлаждения не может охладить в достаточной мере воздух в распределительном шкафу. 	<ul style="list-style-type: none"> Проверить настройки устройства охлаждения. Очистить ламели теплообменника (внутренние/внешние). Испаритель- Проверить работу вентилятора (внутреннего). Проверить холодильный контур на предмет вытекшего холодильного агента или утечек. При необходимости установить устройство охлаждения с более высокой холодопроизводительностью.
Er08	<ul style="list-style-type: none"> Светодиод: Компрессор: Вентилятор испарителя (внутренний): Вентилятор конденсатора (внешний): Контакт сообщения о неисправности: 	Мигает ВКЛ. ВКЛ. ВКЛ. Открыто	<ul style="list-style-type: none"> Неисправен датчик 2 (TS2). 	<ul style="list-style-type: none"> В соответствии с типом устройства заменить датчик 2. Датчик 2 вставлен в плату, не припаяв.

Ошибка №	Неисправность	Поведение устройства	Возможные причины	Меры по устранению
Er15	<ul style="list-style-type: none"> • Светодиод: • Компрессор: • Вентилятор испарителя (внутренний): • Вентилятор конденсатора (внешний): • Контакт сообщения о неисправности: 	<p>Мигает ВЫКЛ.</p> <p>ВЫКЛ.</p> <p>ВЫКЛ.</p> <p>Открыто</p>	<ul style="list-style-type: none"> • Антифриз (опция): Датчик антифриза ≤ 1 °C. Аварийное отключение, так как грозит обледенение испарителя. 	<ul style="list-style-type: none"> ▪ Перезапуск рабочего режима после того, как испарится образовавшийся конденсат. ▪ Перезапуск рабочего режима возможен только путем отключения и повторного включения напряжения электросети. ▪ Для обеспечения безопасности никакого другого перезапуска не предусмотрено. ▪ Очистить ламели теплообменника (внутренние/внешние). Проверить герметичность распределительного шкафа. ▪ Выбрать более высокое заданное значение-температуры в распределительном шкафу. ▪ Проверить работу вентилятора испарителя- (внутреннего).

5 Ремонт и техническое обслуживание

5.1. Общая чистка



ОПАСНОСТЬ

Опасность для жизни от удара электрическим током

Находящиеся под напряжением устройства и открытые соединительные линии создают опасность поражения электрическим током и могут вызывать тяжелые несчастные случаи.

- Работы над подключениями к электросети разрешается выполнять только обученным специалистам-электрикам.
- Перед выполнением работ на устройстве отключить подачу напряжения на все подводящие линии с помощью отдельного предохранителя или главного выключателя и заблокировать от повторного включения.
- Обеспечить отсутствие напряжения на устройстве охлаждения.



ПРЕДУПРЕЖДЕНИЕ

Опасность несчастных случаев в результате повреждения деталей при чистке

Очистка устройств охлаждения с помощью очистителей водяной струей, паровой струей или струйных аппаратов высокого давления или острых предметов может привести к повреждениям электрических и электронных узлов. Неисправности могут вызывать несчастные случаи.

- Не подвергать очистке водяной струей, струйными аппаратами высокого давления и горючими чистящими средствами.
- Защищать электрические детали от проникновения влаги.
- Не использовать острые предметы или кромки для очистки ламелей. Не разрешается их передавливать или повреждать.



ВНИМАНИЕ

Опасность заземления при демонтаже кожуха устройства

При демонтаже и новой установке кожуха устройства можно заземлить руки и другие части тела.

- Не помещать никакие части тела между рамой, пружинами и вырезом для устройства.
- Работать осмотрительно и носить перчатки.

Частота интервалов чистки зависит от соответствующих рабочих условий. Для обеспечения безопасной и надежной эксплуатации устройств охлаждения регулярно проводить следующие работы по очистке:

- Очистка теплообменников от пыли или окружающих остатков.
- Регулярно проверять отвод конденсата.

5.2 Очистка устройства охлаждения - демонтаж кожуха устройства

Условие

- Устройство охлаждения не находится под электрическим напряжением.

☒ Выждать фазу разряда в 5 минут для электрических компонентов. Лишь затем открывать устройство.

Порядок действий

- Освободить и снять переднюю панель, смотри [Освободить переднюю панель](#).
- ☒ Перед снятием передней панели всегда освобождать провод заземления.
- Освободить и снять кожух устройства, смотри [Снять кожух устройства](#).
- ☒ Перед снятием кожуха устройства всегда освобождать провод заземления.

⇒ Кожух устройства демонтирован.

5.3 Работы по очистке устройства охлаждения и фильтрующих матов

УКАЗАНИЕ

Опасность повреждения фильтрующего мата в результате неправильной чистки

- Фильтрующий мат не выжимать.
- Избегать водяной струи с высоким давлением.
- Незамедлительно заменять фильтрующие маты, которые загрязнены маслом или консистентной смазкой.

Условия

- Устройство охлаждения не находится под электрическим напряжением.

- Кожух устройства демонтирован.

☒ Интервалы времени для чистки или замены фильтрующих матов сильно зависят от загрязненности окружающего воздуха.

Требующиеся инструменты и материалы

- Щетка
- Вода ниже 40 °C
- Мягкое моющее средство
- Всасывающий или напорный воздухоочиститель

Порядок действий

- Очистка теплообменников с помощью мягкой щетки или сжатого воздуха.
- В устройствах охлаждения с фильтром предварительной очистки чистить фильтрующий мат через регулярные промежутки времени.
- Фильтрующий мат промыть водой до 40 °C и обычным мягким моющим средством.
- В случае сухих загрязнений фильтрующий мат выбить, пропылесосить или продуть.
- Проверить, чтобы после чистки была обеспечена надлежащая и безопасная эксплуатация.

⇒ Устройство охлаждения очищено.

5.4 Техническое обслуживание



ОПАСНОСТЬ

Опасность для жизни от удара электрическим током

Находящиеся под напряжением устройства и открытые соединительные линии создают опасность поражения электрическим током и могут вызывать тяжелые несчастные случаи.

- Открывание, поиск ошибки и замену компонентов на устройстве разрешается выполнять только обученному персоналу.
- Перед началом работ на устройстве охлаждения всегда удостоверяться в отсутствии напряжения.



ПРЕДУПРЕЖДЕНИЕ

Опасность в результате неквалифицированных работ по техническому обслуживанию

Повреждение компонентов и неправильная замена деталей могут стать причиной несчастных случаев.

- Перед началом работ по техническому обслуживанию всегда выключать разъединитель/контактор.
- Удостовериться, что вентиляторы остановлены и больше не вращаются.
- Выждать фазу разряда в 5 минут для электрических компонентов. Лишь затем открывать устройство.
- После замены дефектных деталей или компонентов проверить надлежащую и безопасную работу устройства.
- После каждого технического обслуживания или замены запасных деталей проверять полную работоспособность отвода конденсата.



ПРЕДУПРЕЖДЕНИЕ

Запасные детали не от изготовителя могут повредить устройство и вызвать несчастный случай.

- Только оригинальные детали подлежат контролю качества изготовителя.
- Для безопасной и надежной работы использовать только специально согласованные детали изготовителя.

УКАЗАНИЕ

Опасность повреждения устройства в результате не регулярно проводимого технического обслуживания

Несоблюдение рекомендованных работ по техническому обслуживанию снижает холодопроизводительность устройства охлаждения и может привести к снижению его эксплуатационной готовности.

- Регулярно проводить работы по техническому обслуживанию в соответствии с перечнем работ по техническому обслуживанию.
- Только для устройств с проведенным техническим обслуживанием в соответствии с предписаниями сохраняется гарантия.

Холодильный контур является необслуживаемой, герметично закрытой системой. На заводе были выполнены

следующие подготовительные работы:

- Был залит холодильный агент в необходимом количестве.
- Все устройства охлаждения проверяются на заводе на герметичность: DGUV-R 100-500, 2.35 (Эксплуатация холодильных установок, тепловых насосов и устройств охлаждения).
- Было проведено эксплуатационное испытание.

Рекомендация фирмы Pfannenberg в отношении работ по техническому обслуживанию для фирмы, эксплуатирующей оборудование:

- Работы по техническому обслуживанию проводить регулярно каждые 12 месяцев в соответствии с перечнем работ по техническому обслуживанию, смотри образец [перечня работ по техническому обслуживанию](#).
- Для устройств охлаждения, которые охлаждаются в наружном воздухе, содержащем масло и пыль, требуются более короткие интервалы технического обслуживания. Сокращенное ориентировочное значение срока между интервалами технического обслуживания составляет от двух до шести месяцев.
- ☒ Функции фильтров фирмы Pfannenberg оптимально адаптированы к устройствам охлаждения. Поэтому применение фильтров фирмы Pfannenberg положительно сказывается на объеме работ по техническому обслуживанию.

5.5 Образец перечня работ по техническому обслуживанию

Перечень работ по техническому обслуживанию устройства охлаждения				
<p>Интервал проведения технического обслуживания: Проводить каждые двенадцать месяцев. Проводить каждые два - шесть месяцев в наружном воздухе, содержащем масло и пыль.</p> <p>Тип: Серийный номер: Дата технического обслуживания: Специалист-исполнитель (ФИО):</p>				
	Наименование части устройства/ Необходимые работы по техническому обслуживанию	Визуальный контроль	Что нужно сделать	Результат
1	Агрегат перед техническим обслуживанием			
1.1	Общий визуальный контроль агрегата			
1.2	Проверка отсутствия коррозионных повреждений			
2	Холодильный контур			
2.1	Проверить детали, проводящие холодильный агент, на наличие масляных следов			
2.2	Проверить детали, проводящие холодильный агент, на герметичность			
2.3	Проверить электроподключения на отсутствие повреждений			
2.4	Проверить испаритель на отсутствие обледенения			
3	Конденсатор / теплообменник			
3.1	Проверить пакет труб на отсутствие отложений			
3.2	Проверка отсутствия общих коррозионных повреждений			
3.3	Проверить, очистить, выправить ламели*			
4	Испаритель / теплообменник			
4.1	Проверить пакет труб на отсутствие отложений			
4.2	Проверка отсутствия общих коррозионных повреждений			
4.3	Проверить, очистить, выправить ламели*			
5	Вентилятор конденсатора (внешний)			
5.1	Проверить крепление на отсутствие прослабленных деталей			
5.2	Проверить электроподключение на отсутствие повреждений			
5.3	Проверить подшипники двигателей на отсутствие шумов			
5.4	Проверить привод на отсутствие признаков перегрева			

Перечень работ по техническому обслуживанию устройства охлаждения
Интервал проведения технического
обслуживания: Проводить каждые двенадцать месяцев.

 Проводить каждые два - шесть месяцев в наружном воздухе,
 содержащем масло и пыль.

Тип:
Серийный номер:
Дата технического обслуживания:
Специалист-исполнитель (ФИО):

	Наименование части устройства/ Необходимые работы по техническому обслуживанию	Визуальный контроль	Что нужно сделать	Результат
5.5	Очистить вентилятор*			
6	Вентилятор испарителя (внутренний)			
6.1	Проверить крепление на отсутствие прослабленных деталей			
6.2	Проверить электроподключение на отсутствие повреждений			
6.3	Проверить подшипники двигателей на отсутствие шумов			
6.4	Проверить привод на отсутствие признаков перегрева			
6.5	Очистить вентилятор*			
7	Фильтр предварительной очистки			
7.1	Заменить фильтрующий мат*			
7.2	Очистить фильтрующий мат*			

* Интервалы проведения технического обслуживания чаще, в зависимости от степени загрязнения.

5.6 Вывод из эксплуатации



ПРЕДУПРЕЖДЕНИЕ

Опасность травмирования материалами и субстанциями

Неквалифицированные работы на устройстве или вскрывание холодильного контура могут привести к ущербу для здоровья.

- Перед началом работ на устройстве охлаждения всегда удостоверяться в отсутствии напряжения.
- Устройство разрешается утилизировать только компетентным специалистам и в соответствии с действующими предписаниями по охране окружающей среды.

Если устройство охлаждения не потребуется в течение длительного времени, необходимо отключить подачу напряжения.

☒ Обеспечить, чтобы неквалифицированный ввод в эксплуатацию третьими лицами был не возможен.

Окончательный вывод из эксплуатации



ВНИМАНИЕ

Опасность заземления при выводе устройств охлаждения из эксплуатации

При демонтаже устройств охлаждения можно заземить руки и другие части тела.

- Не помещать никакие части тела между рамой, пружинами и вырезом для устройства.

Если устройства охлаждения окончательно выводятся из эксплуатации или утилизируются, учитывать следующее:

- Соблюдать действующие положения законов страны пользователя и предписания по охране окружающей среды.
- Холодильный агент должен быть отсосан надлежащим образом из холодильной системы. Избегать выбросов холодильного агента в окружающую среду.
- Устройство охлаждения разрешается утилизировать только авторизованному обученному персоналу.

☒ Старое оборудование надлежащим образом утилизирует также фирма Pfannenberg. Доставка на один из наших заводов должна осуществляться безвозмездно.

6 Справка по неисправностям

Неисправность	Возможные причины	Меры по устранению
Устройство не охлаждает, Вентилятор испарителя (внутренний) работает	<ul style="list-style-type: none"> • Настроено слишком высокое значение температуры. 	<ul style="list-style-type: none"> ▪ Проверить настройку температуры.
Устройство охлаждает не достаточно.	<ul style="list-style-type: none"> • Фактические условия применения выходят за граничные значения. 	<ul style="list-style-type: none"> ▪ Проверить температуру наружного воздуха и внутреннюю нагрузку.
	<ul style="list-style-type: none"> • Недостаток холодильного агента. 	<ul style="list-style-type: none"> ▪ Пригласить авторизованный персонал, проверить устройство на герметичность.
	<ul style="list-style-type: none"> • Загрязнен теплообменник. 	<ul style="list-style-type: none"> ▪ Очистить теплообменник.
	<ul style="list-style-type: none"> • Неисправен вентилятор испарителя (внутренний). • Неисправен вентилятор конденсатора (внешний). 	<ul style="list-style-type: none"> ▪ Свяжитесь по телефону с авторизованным персоналом, заменить вентилятор.
	<ul style="list-style-type: none"> • Нарушена циркуляция воздуха в распределительном шкафу. 	<ul style="list-style-type: none"> ▪ Проверить встроенные элементы и обходные пути в распределительном шкафу. ▪ Проверить приток и отток воздуха из устройства охлаждения, во впускное и выпускное отверстие распределительного шкафа. ▪ Проверить DIP-переключатель и подсоединения проводов.
Устройство охлаждает только иногда	<ul style="list-style-type: none"> • Не правильно установлена температура или неисправность. 	<ul style="list-style-type: none"> ▪ Установить на DIP-переключателе более высокую температуру.
Образование конденсата в распределительном шкафу	<ul style="list-style-type: none"> • Слишком низкая температура воздуха на выпуске. 	<ul style="list-style-type: none"> ▪ Закрыть дверь распределительного шкафа.
	<ul style="list-style-type: none"> • Распределительный шкаф загерметизирован не достаточно. 	<ul style="list-style-type: none"> ▪ Устранить неплотные места или уплотнения на распределительном шкафу. ▪ Проверить настройку температуры.
Конденсат не стекает	<ul style="list-style-type: none"> • Отвод конденсата засорился. 	<ul style="list-style-type: none"> ▪ Прочистить отвод конденсата. ▪ Проверить, проложен ли шланг отвода конденсата без перегибов и с уклоном.
Конденсат вытекает из устройства охлаждения	<ul style="list-style-type: none"> • Не исправно устройство испарения конденсата или же конденсата образуется слишком много. 	<ul style="list-style-type: none"> ▪ Заменить предохранители для устройства испарения конденсата.
	<ul style="list-style-type: none"> • Распределительный шкаф загерметизирован не достаточно. 	<ul style="list-style-type: none"> ▪ Устранить неплотные места или уплотнения на распределительном шкафу.

☒ Мигание красного светодиода на плате контроллера не является индикацией неисправности или сообщением об ошибке. Красный светодиод показывает, что устройство охлаждения находится под напряжением.

7 Заказ запасных деталей / заказ принадлежностей

№	Обозначение	№	Обозначение
18811100077	Вентилятор испарителя (внутренний)	18811000081	Вентилятор конденсатора (внешний)
18810200138	Кожух устройства	18810200141	кожух из нержавеющей стали
18810000058	Блок управления (MC)	18810000001	Индикатор (SC)
18314000100	Сборник конденсата	18310000004	USB-адаптер
18315000005	Рама PAD DTT 6101/6201	18315000000	Рама PAD DTT 6301/6401
18315000001	Рама PAD DTT 6601/6801	18315000001	Система воздушных каналов PAD*
18300000144	Рама для быстрой замены/ Устройство охлаждения DTT 6101/6201	18300000145	Рама для быстрой замены/ Устройство охлаждения DTT 6301/6401
18300000146	Рама для быстрой замены/ Устройство охлаждения DTT 6601/6801	18816300003	Механизм set DTT 61-6801 SC/MC

* Для двухканальной системы PAD требуется применение двух систем воздушных каналов PAD.

- ☒ Заказ запасных деталей и принадлежностей требует всегда указания номера детали фирмы Pfannenberg.
- ☒ Номер детали фирмы Pfannenberg для контроллера находится на трансформаторе контроллера.

8 Гарантийные обязательства

- Гарантия не действует или теряет силу в следующих случаях:
 - При неквалифицированном использовании устройства.
 - Несоблюдение рабочих условий или несоблюдение руководства по эксплуатации.
 - При работе в помещениях с едким или кислотосодержащим воздухом.
 - Нерегулярное проведение технического обслуживания устройств охлаждения.
 - Повреждения, возникшие в результате несоблюдения рекомендаций по техническому обслуживанию.
 - Повреждения на устройствах охлаждения, возникшие из-за загрязненных или засорившихся фильтров.
 - Повреждения, которые возникают при неправомерном вскрывании холодильного контура.
 - Модификации, выполняемые на устройстве, или изменение серийного номера.
 - Транспортные повреждения или другие аварии.
 - Замена деталей неавторизованным персоналом.

- ☒ Разрешается использовать только оригинальные детали фирмы Pfannenberg GmbH. Нарушения вызывают потерю гарантии.

Для сохранения гарантии и возврата устройства назад учитывать следующее:

- Приложить к устройству охлаждения точное описание дефекта и присвоенный фирмой Pfannenberg номер SRO (RMA).
- Приложить подтверждение приобретения (копия накладной или счета).
- Возвращать устройство охлаждения со всеми поставленными принадлежностями, в оригинальной или равноценной упаковке, включая фрахт до места назначения и с транспортным страхованием.
- ☒ Учитывать инструкцию по транспортировке, смотри [Транспортировка](#).

Исключение ответственности:

Вся содержащаяся информация была тщательно проверена 2018 г.
Но мы не даем никакой гарантии в отношении полноты и правильности данных.

Выходные данные:

Pfannenberg GmbH
Werner-Witt-Straße 1
21035 Hamburg
Тел. +49 40 734 12-0
www.pfannenberg.com

© Pfannenberg 2018