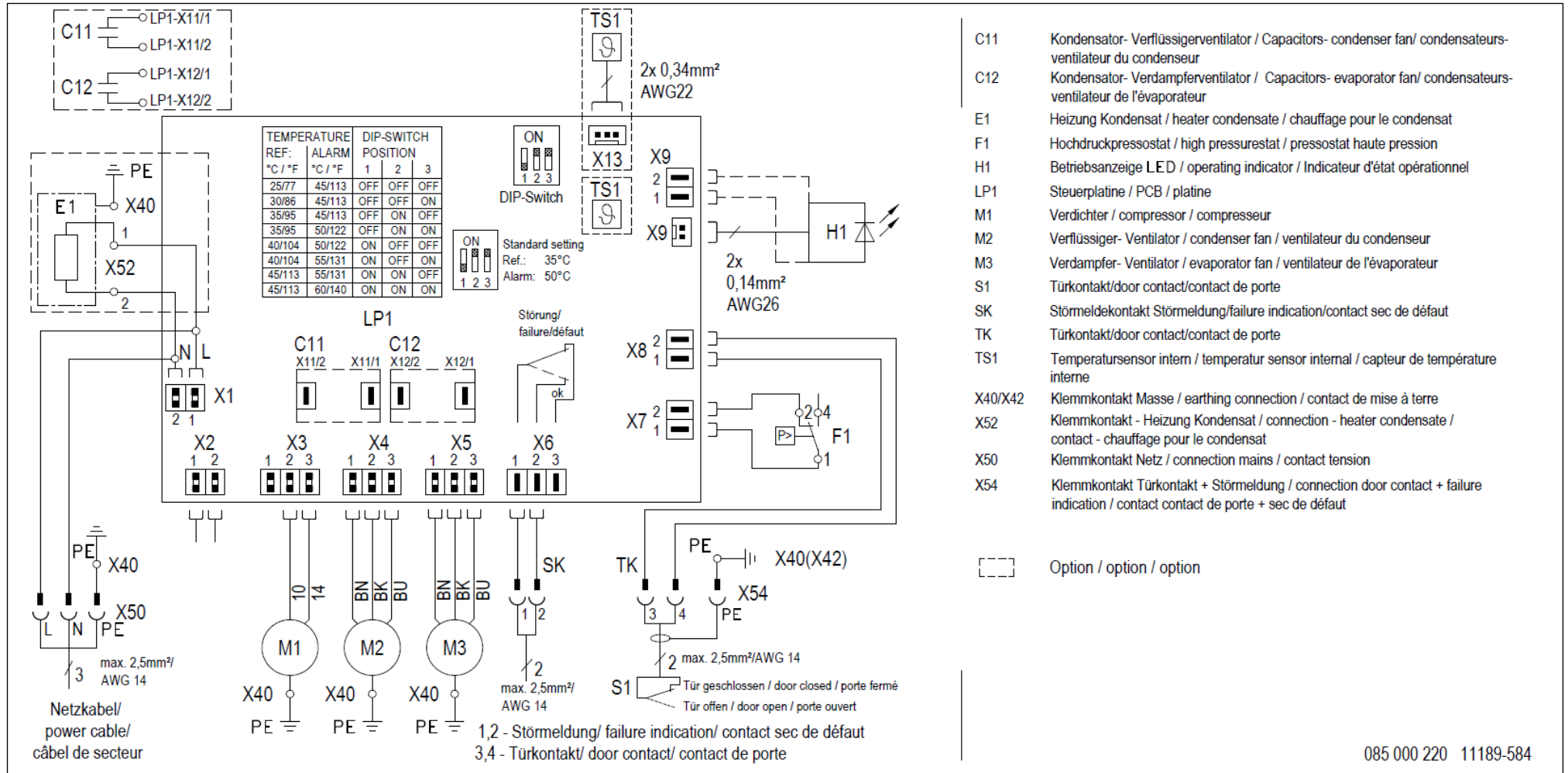


Schaltplan und DIP-Schalter Codierung / Circuit Diagram and DIP-switch coding /
Schéma Électrique et DIP-commutateur codage



Türkontakt: Keine Fremdspannung anlegen
Door contact: No external voltage
contacteur de porte: ne pas connecter de tension externe

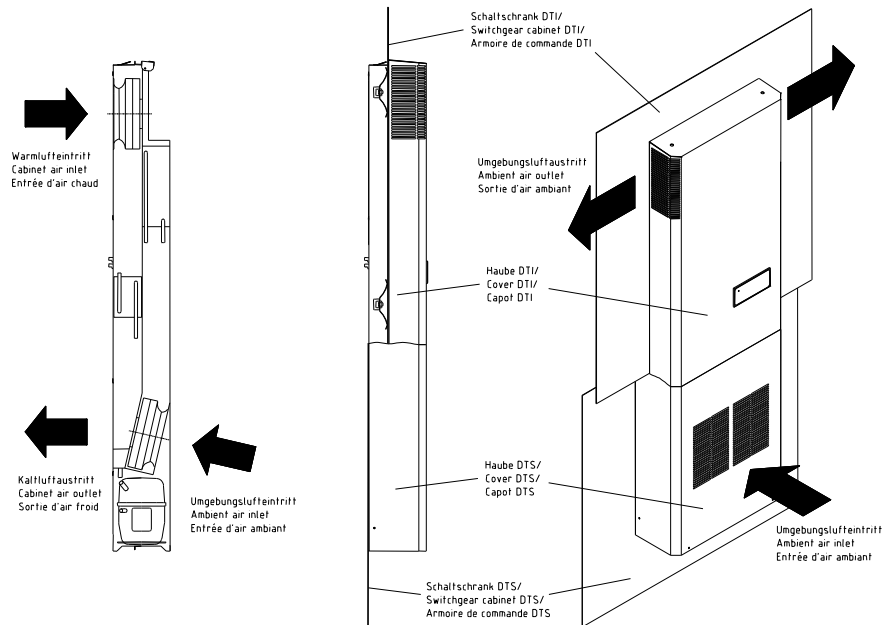
DTS/DTI 92/9341 115V Standard-Controller

Ersatzteile / Spare parts / Pièces de rechange

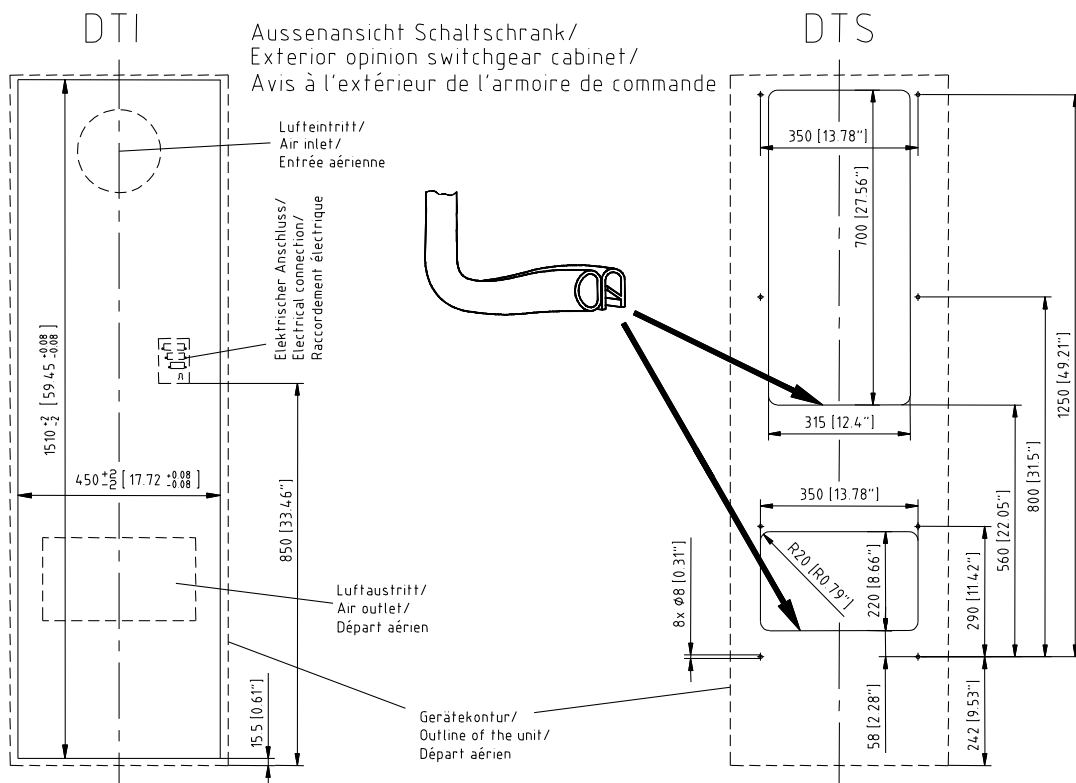
Bitte geben Sie bei der Bestellung von Ersatzteilen die *Pfannenberg*-Teilenummer an. Please order your spare parts only with the *Pfannenberg*-parts-number. Lors d'une commande, utilisez SVP la référence *Pfannenberg* cidessous.

Interner Lüfter / Internal fan / Ventilateur intérieur	18811100012	Externer Lüfter / External fan / Ventilateur extérieure	18811100012
Anzeigeeinheit / Display unit / Unité d'affichage	18810000001	Filtermatte / Filtermat / Filtre (150g/m ²)	18611600033
Haube / Cover / Capot DTI 92-9341 PFA RAL	18810200021	Haube / Cover / Capot DTI 92-9541 RAL	18810200015
Haube / Cover / Capot DTS 92-9341 PFA RAL	18810200030	Haube / Cover / Capot DTS 92-9341 RAL	18810200029
Controller / Controller / contrôleur:	Ersatzteilnummer befindet sich auf dem Transformator des Controllers / Part number is located on the controller's transformer / La référence de la pièce de rechange se trouve sur le transformateur du contrôleur.		

Luftstrom - Prinzipbild / airflow principle / Circulation d'air - l'image de principe



Schaltschrank-Ausschnitt / Switchgear cabinet cutout / Coupe circuit de l'armoire de commande



DTS/DTI 92/9341 115V Standard-Controller



Lesen Sie dieses Beiblatt vollständig und aufmerksam durch, bevor das Gerät installiert wird. Das Beiblatt ist fester Bestandteil des Lieferumfangs und muß bis zum Abbau des Gerätes aufbewahrt werden.

Read this manual completely and carefully before installing the unit. This manual is an integral part of the scope of delivery and must be kept until the unit is disposed of.

Lisez consciencieusement ce manuel d'utilisation du début jusqu'à la fin avant d'installer l'appareil. Le manuel d'utilisation fait partie de la périphérie de livraison et il faut le conserver jusqu'au démontage de l'appareil.



Vor der Montage ist zu beachten, daß der Abstand der Geräte zueinander bzw. zur Wand mindestens 200 mm beträgt; Luftein- und -austritte innen nicht verbaut sind.

Prior to mounting, ensure that: the separation of the units from one another and from the wall should not be less than 200 mm; air inlet and outlet are not obstructed on the inside of the enclosure.

Avant de procéder au montage s'assurer que: un écartement d'au moins 200 mm soit respecté entre les différents appareils et entre les appareils et le mur; l'arrivée et la sortie d'air ne soient pas obstruées à l'intérieur de l'armoire.

Technische Daten / Technical Data / Caractéristiques Techniques

Model	DTI/DTS 9241		DTI/DTS 9341		
Kältetechnische Daten / Cooling data / Performances					
Kälteleistung bei A35/A35 / Cooling capacity at A35/A35 / Puissance de réfrigération A35/A35 * **	Q ₀	980 W	1410 W		
Kälteleistung bei A50/A35 / Cooling capacity at A50/A35 / Puissance de réfrigération A50/A35 * **	Q ₀	430 W	740 W		
Kältemittel-Typ / Refrigerant type / Liquide réfrigérant *	R 134a				
Kältemittelmenge / Refrigerant amount / quantité de liquide *	500 g				
Thermostateinstellung, (werkseitig eingestellt) / Thermostat setting, (factory set) / Thermostat, (pré-réglage en usine)	+35°C (+95°F)				
Störmeldung: Schaltschrank-Innentemp. (werkseitig eingestellt) / failure indication: Enclosure internal temp. (factory set) / signal de défaut: Température intérieure de l'armoire (pré-réglage en usine)	> +50°C (+122°F)				
Umgebungslufttemperatur / Ambient air temperature / Température ambiante	+15°C (+59°F) . . . +55°C (+131°F)				
Schaltschrank-Innentemp. / Enclosure internal temp. / Température intérieure de l'armoire	+25°C (+77°F) . . . +45°C (+113°F)				
Luftvolumenstrom, äußerer Kreislauf / Air volume, external circulation / débit d'air, circulation extérieure	950 m ³ /h	950 m ³ /h			
Luftvolumenstrom, innerer Kreislauf / Air volume, internal circulation / débit d'air, circulation intérieure	950 m ³ /h	950 m ³ /h			
Kondensatabscheidung / Condensation discharge / Protection anti-condensat	Kondensatablauf / condensate drain / écoulement du condensat				
Elektrische Kenndaten / Electrical data / Caractéristiques électriques					
Nennspannung / Rated voltage / Tension nominale *	115 V				
Nennfrequenz / Mains frequency / Fréquence nominale *	60 Hz				
Funktionsbereich / Operating range / Tolérance	DIN IEC 60038				
		A35/A35	A50/A35	A35/A35	
				A50/A35	
Leistungsaufnahme / Power consumption / Puissance électrique consommée *	P _{el}	840 W	900 W	1020 W	1740 W
Nennstrom / Current capacity / Intensité *	I _{nom max}	7,6 A	8,4 A	10,6 A	13 A
Anlaufstrom / Starting current / Courant de démarrage *	I _{Start max}	31,7 A	32,2 A	32,2 A	37 A
Abmessungen / Dimensions / Dimensions					
Höhe DTS / Height DTS / Hauteur DTS	1539 mm				
Höhe DTI / Height DTI / Hauteur DTI	1536 mm				
Breite / Width / Largeur	485 mm				
Tiefe mit Haube (Standard) / Depth with cover (standard) / Profondeur avec capot (standard)	180 mm				
Tiefe mit Haube und PFA / Depth with cover and PFA / Profondeur avec capot et PFA	215 mm				
Einbautiefe DTI / Installation depth DTI / Profondeur d'installation DTI	60 mm				
Gewicht / Weight / Poids	DTI: 50 kg / DTS: 51 kg				
Einbaulage / Installation attitude / Position	Senkrecht / vertical / verticale				
Gerätekonstruktion / Unit construction / Carrosserie	Standard: Stahlblech/ steel/ Acier				
Korrosionsschutz / Corrosion protection / Protection anti-corrosion	Standard: verzinkt, elektrostatisch pulverbeschichtet (200°C) galvanized, electrostatically powder coated (200°C) Zingué, laqué à four chaud (200°C)				
Schutzart / Protection classification / Type de protection	IP 54 gegenüber dem Schaltschrank (EN 60529), bei bestimmungsgemäßen Einsatz IP 34 gegenüber der Umgebung (EN 60 529), bei bestimmungsgemäßen Einsatz IP 54 against the enclosure (EN 60529), under correct operating conditions IP 34 against the environment (EN 60529), under correct operating conditions IP 54 par rapport à l'armoire (EN 60529), à utilisation correcte IP 34 par rapport à l'environnement (EN 60529), à utilisation correcte				

* Daten auf Typschild / ID Plate Information / Information de plaque

** Bei Einsatz mit Filtermatten (Option) verminderte Kühlleistung. / With application of filter mats (option) cooling performance reduced. / Avec une application de filtre (option), le capacité de refroidissement diminue.