
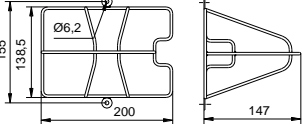
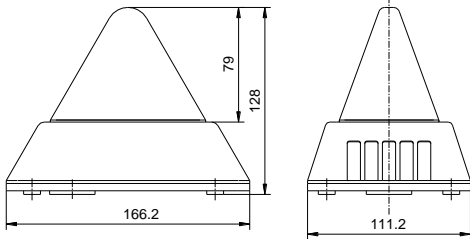


Betriebsanleitung Dauerleuchte PD 2100-LED Installation Manual Continuous light PD 2100-LED Instructions de montage PD 2100-LED

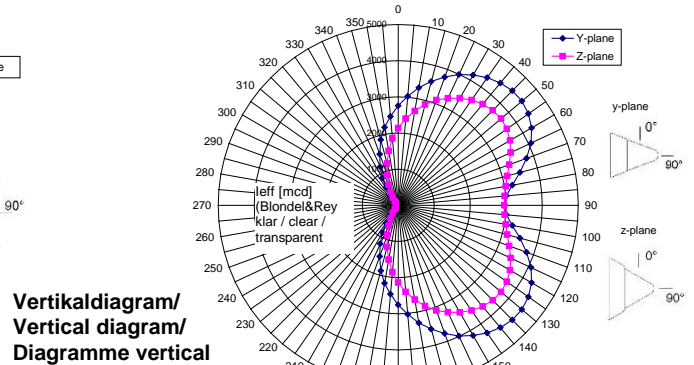
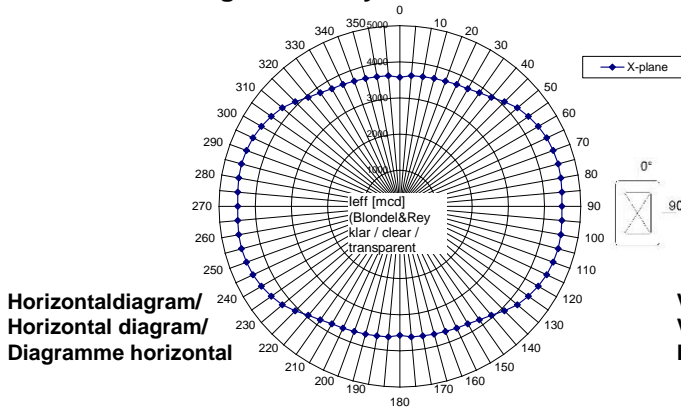
1. Technische Daten / Technical Data / Caractéristiques techniques

Nennspannung	nom. voltage	Tension nominale	230V AC	115V AC	24V AC/DC				
Betriebsspannungsbereich	Voltage range	Tolérance de tension de service	+/- 10%	+/- 10%	AC : 18V – 27V DC : 19,5V – 30V				
Nennstrom	nom. current	Courant nominal	12mA	24mA	AC : 115mA DC : 65mA				
Einschaltdauer	Duty Cycle	Durée de fonctionnement	100%						
Betriebstemp.	Operating temperature	Température de service	-25°C ... +55°C						
Lagertemperatur	Storage temperature	Température de stockage	-40°C ... +70°C						
Rel. Luftfeuchte	rel. Humidity	Humidité relative	90%						
Schutzart	Protective system	Indice de protection	IP 55 (EN 60529)						
Leuchtmittel	Illuminant	Ampoule	LED						
Lichtintensität siehe Kap. 3	Light intensity see chapter 3	Intensité voir chapitre 3	klar/ clear/ transparent	Weiß/ White/ blanc	Gelb/ yellow/ jaune	orange amber orange	Rot/ red/ rouge	Grün/ green/ vert	Blau/ blue/ bleu
			100%	73%	67%	59%	11%	44%	10%
Betriebsdauer	Service life	durée de service	100000h						
Elektrischer Anschluss	Terminals	Borne de raccord	0,14 – 2,5mm ² feindrähtig/ fine wire/ à fil fin						
Material	Material:	Matière:	Haube/ Lens/ Calotte: Polycarbonat (PC)		Gehäuse/ Housing/ Socle: ABS				
Haube und Gehäuse	Lens and housing	Calotte et socle							
Zubehör	Assesory	Accessoires	Schutzkorb/ Protector/ Grille de protection 						

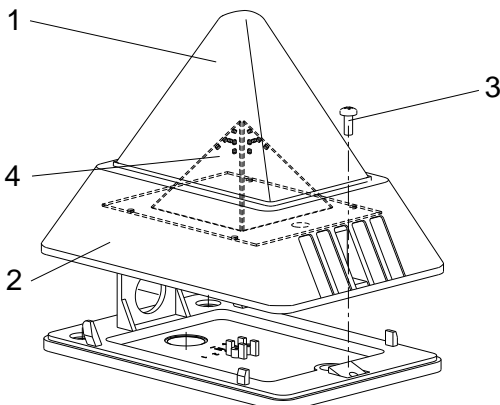
2. Maße / Dimensions / Dimensions



3. Lichtintensität/ Light intensity/ Intensité



4. Übersicht der Bauteile/ Components/ Aperçu des composants



- 1 Gehäuseoberteil mit Leuchthaube, Farben der Leuchthaube: klar, gelb, orange rot, grün oder blau
 - 2 Gehäusesockel
 - 3 Zylinderschraube M4x10
 - 4 LED-Leuchtmittel
- 1 Upper housing part with transparent lens
colour of transparent cover: clear, yellow, amber, red, green or blue
 - 2 Housing support
 - 3 Cheese head screw M4x10
 - 4 LED-illuminant
- 1 Partie supérieure du boîtier avec capot lumineux
Couleur du capot lumineux: transparent, jaune, orange, rouge ou bleu
 - 2 Pied du boîtier
 - 3 Vis cylindrique M4x10
 - 4 DEL

5. Installation/ Installation/ Installation



Gefahr!

Installation nur durch Elektrofachkraft.

Dauerleuchte nicht in explosionsgefährdeten Bereichen installieren.

Dauerleuchte nur bei Temperaturen zwischen -25°C und +55°C betreiben.

Dauerleuchte nur ortsfest installieren.

1. gewünschte Kabeldurchführung ausbrechen (**Fig. 1**)
2. Gehäusesockel festschrauben (Maße s. **Montagebohrungen**)
3. Installationskabel an entsprechender Klemme anschließen (**s. Fig. 2**)
4. Gehäuseoberteil aufsetzen und festschrauben
5. Funktionskontrolle durchführen



Danger!

The continuous light may only be connected to the electricity supply by a suitably qualified person.

Do not install the continuous light in areas where there is hazard of explosion!

Operate continuous light only at temperatures between -25 °C and +55 °C.

Install continuous light only permanently.

1. Remove the according stamping (**s. Fig. 1**)
2. Tighten housing support (Dimensions s. **drilling template**)
3. Connect the installation cable with the according terminal (**s. Fig.2**)
4. Install upper part of the housing and tighten.
5. Check function



Danger!

Raccordement électrique uniquement que par électricien spécialisé.

Ne pas monter la lampe dans des endroits où il existe un danger d'explosion!

N'utiliser la lampe qu'avec des températures comprises entre -25°C et + 55 °C.

Ne monter la lampe que sur support immobile.

1. Enlever le passage de câble (**voir Fig. 1**)
2. Fixer la base du boîtier. (Dimensions voir **perçages d'assemblage**)
3. Faire passer le câble de raccordement vers la borne et raccorder. (**Fig.2**)
4. Remonter la partie supérieure du boîtier et la fixer.
5. Contrôler la fonction.

6. Reinigung/ Cleaning/ Nettoyage

Zum Reinigen keine Lösungsmittel, Benzin oder ähnliches verwenden!
Oberflächen mit feuchten Lappen reinigen.

Do neither use solvents, petrol nor similar liquid for cleaning!
Clean surface using wet cloth.

Pour nettoyer, ne pas utiliser de détergent, d'essence ou des produits similaires!

Nettoyer la surface au moyen d'un chiffon humide.

Pfannenberg
ELEKTROTECHNIK FÜR DIE INDUSTRIE



Pfannenberg GmbH
Werner-Witt-Straße 1 • D- 21035 Hamburg 1
Tel.: +49/ (0)40/ 734 12-0 • Fax: +49/ (0)40/ 734 12-101
technical.support@pfannenberg.com
http://www.pfannenberg.com

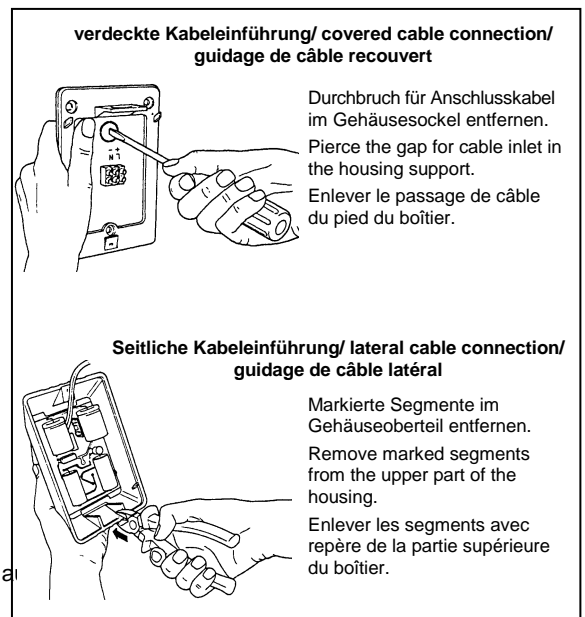


Fig. 1

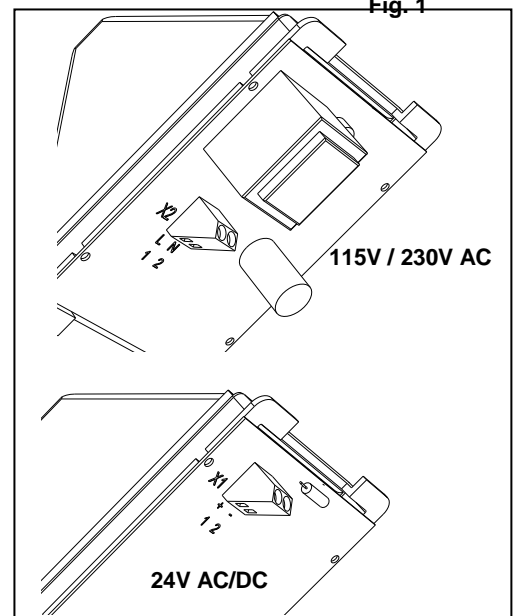
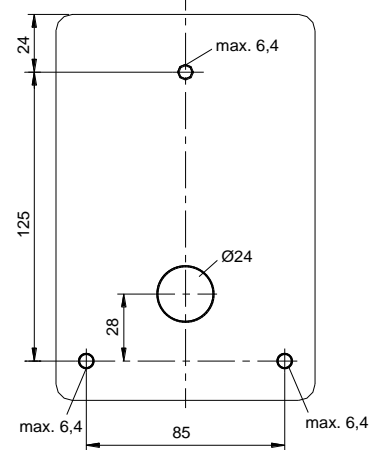


Fig. 2

Montagebohrungen/ Drilling template/ perçages d'assemblage



085501861

08/2008