

Betriebs- und Montageanleitung für Blitzleuchte Quadro F12 Operating and installation instruction for beacon Quadro F12 Notice de montage et d'utilisation des lampes à éclair Quadro F12

1. Technische Daten / Technical Data / Caractéristiques techniques

Blitzenergie	Flash energy	Energie de l'éclair	13 J		
Blitzfolge	Flash frequency	Fréquence d'éclair	60/min = 1Hz		
Betriebstemperatur	Operating temperature	Température de service	-40°C ... +55°C		
Lagertemperatur	Storage temperature	Température de stockage	-40°C ... +70°C		
Schutzart	Protective system	Indice de protection	IP 66/67 (EN 60529)		
Schutzklasse	Protection class	Type de protection	II		
Schlagfestigkeit	Resistance against Impact	Résistance aux chocs	IK08 (EN50102) *		
Bemessungsspannung	Rated voltage	Tension nominale	230V AC – 50/60Hz	115V AC – 50/60Hz	24V DC
Spannungsbereich	Service Voltage range	Tolérance de tension de service	195V – 253V	95V – 127V	18V – 30V
Stromaufnahme	Rated current	Courant nominal	155 mA	340 mA	725 mA
Einschaltstrom	Inrush current	Courant de démarrage	<7A /150µs	<7A /150µs	F12 : <5A /2ms
Einschaltdauer	Duty cycle	Durée de fonctionnement	100%		
Lebensdauer der Blitzröhre	Lifetime of flashtube	Durée de vie de l'ampoule	Nach 12.000.000 Blitzen noch ca. 70% Lichtemission After 12.000.000 flashes still approx. 70% light emission Après 12.000.000 d'éclairs, encore environ 70% de luminosité		
Kabeleinführung Vorbereitet	Cable cut-out prepared	Conduite de câble préparée	seitlich/ sideways/ latéralement: 2x M20/M32 unten/ lower surface/ vers le bas : 2x M20		
Material Haube und Gehäuse	Material: lens and housing	Matière: calotte et socle	Polycarbonat (PC)		
Zubehör	Accessories	Accessoires	Laschen für Außenbefestigung/ Lugs for outside mounting/ Verrous pour fixation extérieure		

* Gilt nicht für Kabelausbruchstellen / not valid for cable gland cut-outs / n'est pas valide pour la percée de câble

2. Anwendung und Funktion

Die Blitzleuchte Quadro F12 ist ein optischer Gefahrenmelder für Arbeitsstätten. Es werden optische Warn- und Notsignale mit einer Blitzenergie von 13 Joule erzeugt. **Achtung:** Um eine Beeinträchtigung des Sehvermögens zu verhindern, ist der dauernde, direkte Blick in die aktivierte Leuchte zu vermeiden.

Die Blitzleuchte ist für den Einsatz sowohl in Gebäuden als auch im Freien konzipiert. Aggressive Umweltbedingungen, Schlagregen und Betauung führen bei den Geräten zu keiner Schädigung. Innere Betauung ist zulässig.

2. Application and Function

The beacons "Quadro F12" are visual alarms designed for workplaces. They generate intermittent intensive flashes of light with an intensity of 13 joules. **Attention:** In order to avoid damage to eyesight, please refrain from looking at the beacon for any length of time when it is in operation.

The device is designed for applications inside or outside buildings. Neither aggressive environmental conditions nor heavy rain nor dew formation can cause damage. Internal dew formation is admissible.

2. Fonction et utilisation

Les lampes à éclair „Quadro F12“ sont conçues pour résister aux conditions d'environnement industriel les plus sévères. Elles émettent à intervalle régulier de puissants flashes à 13 Joules, pour la signalisation de danger ou d'évacuation.

Attention: Pour prévenir des lésions des yeux, éviter de fixer longuement des yeux la lampe allumée.

Ces lampes à éclair conviennent aussi bien pour des applications à l'intérieur comme à l'extérieur. Elles résistent à tout type d'environnement agressif, à la condensation, aux pluies battantes et aux chocs physiques.

3. Montage

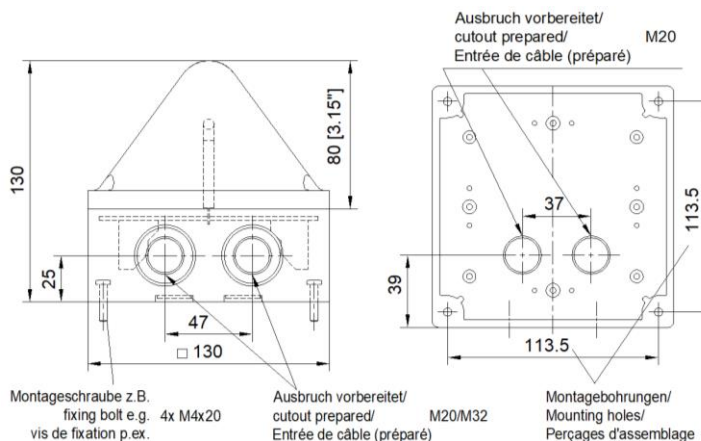
Die Blitzleuchten werden vorzugsweise mit Schrauben oder Gleichwertigem auf der Montagefläche befestigt. Montage mittels der Gehäusebohrungen oder mit den beigelegten Laschen. Die Einbaulage ist beliebig.

3. Installation

The best method of installing the beacon is to mount them at their final location using bolts or similar fixing materials. Mounting via the housing holes or the enclosed fixing lugs. The mounting position is arbitrarily.

3. Installation

La meilleure façon d'installer ces lampes à éclair est d'utiliser des vis ou tout autre système de fixation identique. Installation via les perçages dans le boîtier ou avec les verrous. La position d'installation est aux choix.



4. Inbetriebnahme

Der elektrische Anschluss darf nur von hierfür autorisierten Personen durchgeführt werden. Bei jedem Öffnen des Gehäuses ist sicherzustellen, dass die Leuchte nicht unter Spannung steht.

Eine Wartezeit von 15 Minuten ab Unterbrechung der Spannungsversorgung ist einzuhalten, bevor das Gerät geöffnet wird.

Durch Lösen der vier Kreuzschlitzschrauben in der Haube lässt sich diese nach oben hin abheben.

Bei der Installation ist darauf zu achten, dass die Anschlussleitung gegen Zug und Verdrehen abgesichert ist. Bitte beachten: Die Geräte sind nicht für einen ortsveränderlichen Einsatz bestimmt.

Um die Schutzart IP66/67 zu gewährleisten, nur Kabelverschraubungen mit min. IP66/67 verwenden und ordnungsgemäß installieren.

DC-Spannung: Das Gerät ist mit einem Verpolungsschutz ausgestattet. Keine Funktion bei Verpolung der Anschlüsse!

4. Taking into Operation

The beacon may only be connected to the electricity supply by a suitably authorized person. During each opening of the housing it has to be ensured that no voltage is supplied to the device.

After disconnect the power supply wait 15 minutes before opening the housing

You can detach the lens in an upward movement after removing the 4 Phillips screws.

During installation it must be ensured that the connection cables are secured against tension and distortion. Please observe: The devices are not designed for portable use.

To realize the IP66/67 protection please use only cable glands with at least IP66/67 and install them properly.

DC voltage: The device is provided with a reverse polarity protection. No function when polarity is reversed!

4. Mise en route

Les lampes à éclairer ne doivent être câblées que par une personne habilitée. A chaque ouverture du boîtier, s'assurer que l'appareil n'est pas sous tension.

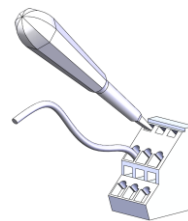
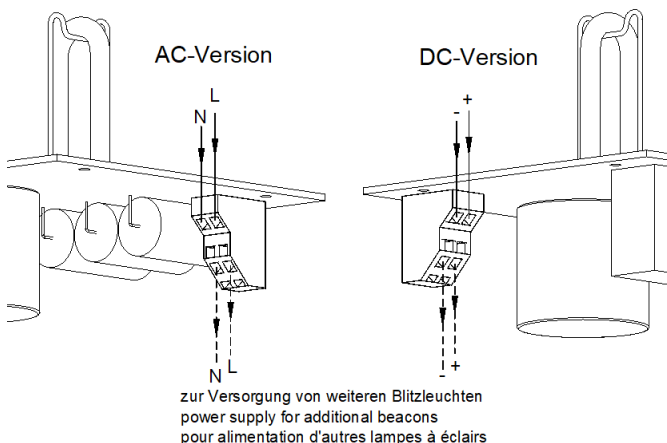
Déconnecter la tension d'alimentation et attendre 15 minutes avant d'ouvrir le boîtier.

Pour désolidariser la calotte, il suffit de dévisser les quatre vis situées sur la calotte.

Lors de l'installation il faut prévoir un dispositif de protection contre les forces de tension et de torsion sur le câble. Attention : Les appareils n'ont pas été conçus en tant qu'appareils mobiles.

Afin de garantir la classe de protection IP66/67 utiliser et installer dûment le boulonnage par câble ayant au moins la classe de protection IP66/67.

Tension continue: La lampe est équipée avec une protection contre l'inversion de polarité. Pas de fonction en cas de l'inversion de la polarité!



115/230V AC:
Zum Schutz der Anschlusslitzen die beigefügten Isolierschläuche verwenden.
Please use the enclosed isolation hoses for the protection of the connecting strand.
Utiliser les gaines d'isolation ci-jointes afin de protéger les fils de connexion.

Nach Anschluss der Betriebsspannung, Aufsetzen und Befestigung des Gehäuses ist die Blitzleuchte einsatzbereit.

Mit einem sich anschließenden Test ist die einwandfreie Funktion sicherzustellen.

After connecting it to the power supply and fixing/tightening the housing in place, the beacon is ready for operation.

A subsequent test is made to ensure satisfactory functional integrity.

Après le câblage et la fixation, l'appareil est prêt à fonctionner. Réaliser un test pour s'assurer du bon fonctionnement.

5. Wartung, Service, Ersatzteilbeschaffung

Die Blitzleuchte ist weitgehend wartungsfrei.

Die Haube aus Polycarbonat darf nur mit Wasser und einem Hand-Spülmittel gereinigt werden.

Reparaturen sind grundsätzlich im Herstellerwerk auszuführen. Der Austausch von Originalersatzteilen kann durch entsprechend qualifizierte Personen durchgeführt werden.

5. Maintenance, Service and Ordering Spare Parts

The beacon is extensively maintenance-free.

The polycarbonate globe may only be cleaned with water and a mild detergent solution.

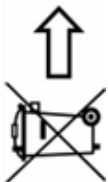
As a principle, repairs are to be carried out at the manufacturer's factory. Parts (only use original spare parts) can be replaced by suitably qualified personnel.

5. Maintenance, Service, Pièces détachées

Les lampes à éclairer ne nécessitent pas de maintenance.

La calotte en polycarbonate peut être nettoyée à l'eau et au détergent.

Les réparations doivent en principe être effectuées chez le fabricant. Les pièces détachées (n'utilisez que des pièces d'origine) peuvent être remplacées, l'opération étant faite par une personne qualifiée.



www.pfannenber.com/disposal

Pfannenberg
ELECTRO-TECHNOLOGY FOR INDUSTRY

Pfannenberg GmbH
Werner-Witt-Straße 1 • D- 21035 Hamburg
Tel.: +49/ (0)40/ 734 12-0 • Fax: +49/ (0)40/ 734 12-101
service@pfannenberg.com
<http://www.pfannenberg.com>

06/2022

