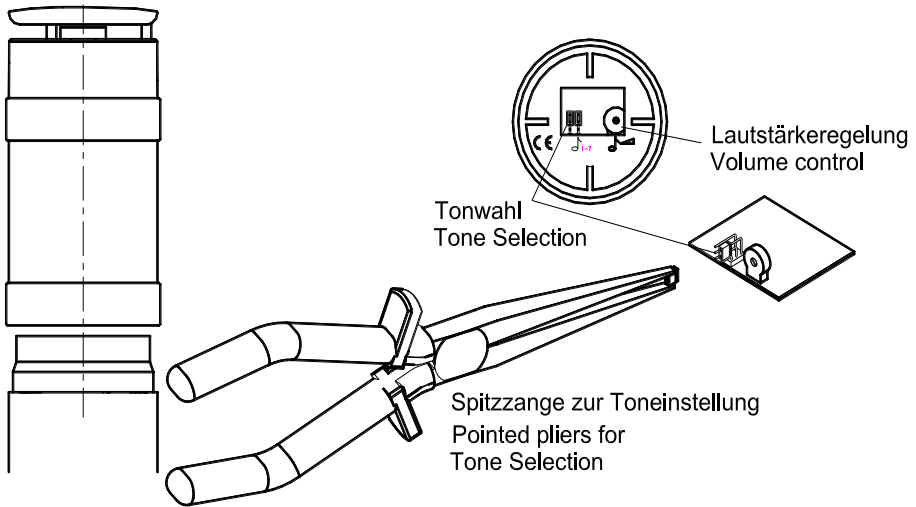


Inbetriebnahme / Instruction sheet BR 50-SM



Tonartentabelle / Tone and Frequency Selection

Ton-Nr.:	Schalterstellung	Tonart	
Tone-No.	Tone Set	Frequency description	
1		Wechselton 800 Hz / 1000 Hz, Wechsel alle 0,25 s Alternating 800 Hz / 1000 Hz at 0,25 s intervals	
2		Ansteigender Ton 500 Hz - 1200 Hz, Dauer 3 s, 0,5 s Pause Slow whoop 500 Hz / 1200 Hz at 0,3 Hz with 0,5 s gap - repeated	
3		Sägezahn 1200 Hz / 500 Hz innerhalb 1 s Sawtooth 1200 Hz / 500 Hz at 1 Hz	
4		Wechselton 544 Hz für 100 ms, 440 Hz für 400 ms (NF S 32-001) Alternating 544 Hz (100 ms) / 440 Hz (400 ms) - (NF S 32-001)	
*)5		Dauerton 1000 Hz Continuous at 1000 Hz	
6		Simulierte Glocke Simulated Bell Sound	
7		Wobbelton 800 Hz / 1000 Hz, Schaltfrequenz 7 Hz Sweeping 800 Hz / 1000 Hz at 7 Hz	

*) Grundeinstellung / Base Setting



Pfannenberg GmbH
 Werner-Witt-Straße 1 · D- 21035 Hamburg 1
 Tel.: +49/ (0)40/ 734 12-0 · Fax: +49/ (0)40/ 734 12-101
 technical.support @pfannenberg.com
 http://www.pfannenberg.com

01/2005
 085 501 392b